

**Miele**



# GENERATION 7000

VERKOOPHANDBOEK  
KEUKEN - INBOUWTOESTELLEN KRT  
FEBRUARI 2024



Met trots presenteren wij Generatie 7000: de nieuwe lijn keukenapparatuur van Miele. Het design en de kleurmogelijkheden sluiten perfect aan bij elk keukenontwerp. Gemaakt van de mooiste materialen met een tijdloze uitstraling.

Generatie 7000 biedt talloze innovaties met een variëteit aan mogelijkheden. Aan elk detail is gedacht.

Zo kan de hobbychef zich helemaal uitleven met toestellen die exacte controle bieden op elke bereiding. Maar ook voor het stressvrij bereiden van een snelle en smaakvolle maaltijd kunt u vertrouwen op de toestellen van Miele.

Wij vinden het belangrijk dat onze producten en diensten aansluiten bij uw persoonlijke smaak en wensen. Daarom werken wij voortdurend aan individuele oplossingen en flexibele innovaties. En dat start met intelligente toestellen om een heerlijke maaltijd te bereiden.

Ontdek de nieuwe Generatie 7000.

**#LifeBeyondOrdinary**





GENERATION 7000

# DE INSPIRATIE

INTUÏTIEVE TECHNIEK



# DESIGNLIJNEN

## PURELINE

PureLine maakt deel uit van het design van een eigentijdse keuken waar de nadruk ligt op eenvoud. Het hoge aandeel glas bij PureLine zorgt voor een rustige look. De toestellen worden gekenmerkt door horizontale, roestvrijstalen lijsten voorzien van CleanSteel en een opvallende handgreep.

# VITROLINE

VitroLine staat voor pure elegantie. De toestellen zijn leverbaar in de kleuren obsidiaanzwart, grafietgrijs en briljantwit. De fronten en handgrepen worden gekenmerkt door puur glas dat zorgt voor een perfecte harmonie. Licht en schaduw werken spiegelen en geven de buitenkant van de toestellen diepte en elegantie.



# ARTLINE

Als keuken en woonkamer naadloos in elkaar overgaan, wenst men een duidelijke stijl. Ingetogen, met een rechte belijning en greeploos. De ArtLine-toestellen, leverbaar in de kleuren obsidiaanzwart of grafietgrijs, zijn volledig greeploos en vormen één geheel met de meubelfronten.



# EEN WERELD VAN KLEUR

De inbouwtoestellen van Miele vormen een perfecte synergie van vormen en materialen. Maar dat is niet alles. In een keukeninterieur waarin alle meubels harmonieus samengaan, speelt uiteraard ook de kleur een belangrijke rol. Miele biedt vier hoogwaardige kleurconcepten aan: obsidiaanzwart, briljantwit, grafietgrijs en roestvrij staal. Deze tinten passen in elke keuken- en woonstijl, zij het traditioneel, trendy of modern.

OBSIDIAANZWART



BRILJANTWIT



GRAFJETGRIJS



ROESTVRIJ STAAL CLEANSTEEL



MATZWART



# BEDIENINGS- CONCEPTEN

## Intuïtieve bedieningsconcepten voor elke behoefte

Voor welk toestel u ook kiest, de bediening is intuïtief en gemakkelijk. Alle toestellen combineren met elkaar, onafhankelijk van het bedieningsconcept. De bedieningspanelen beschikken over een grote helderheid, een hoge resolutie en innovatieve details.



### **M Touch** - Uiterst elegant en hoogst comfortabel

De innovatieve fulltouch-display voldoet aan al uw wensen op het vlak van esthetiek en comfort. Met een enkele vingertoets of 'swipe' over de display kunt u het toestel snel en intuïtief bedienen.



### **M Touch S** - Gesofisticeerd uitzicht en hoogwaardige functies

Onze M Touch-technologie blijft de maatstaf voor de snelste en eenvoudigste bediening. Met een enkele vingertoets of 'swipe' over de fulltouch-display kunt u het toestel snel en intuïtief bedienen.



### **DirectSensor** - Directe keuzemogelijkheid plus 4-regelige tekstdisplay

Met de sensortoetsen kunt u onder meer direct uw keuze maken uit de bedieningswijze. Op de 4-regelige tekstdisplay vindt u daarnaast nog verdere keuzemogelijkheden en instellingen.



### **DirectSensor S** - Directe keuzemogelijkheid plus 1-regelige tekstdisplay

Directe keuzemogelijkheid plus 1-regelige tekstdisplay. Met de sensortoetsen kunt u direct uw keuze maken uit de bedieningswijze. Op de 1-regelige tekstdisplay vindt u daarnaast nog verdere keuzemogelijkheden en instellingen.



# JARENLANG ZORGELOOS GENIETEN

Wij vinden het belangrijk dat u optimaal van uw toestellen kunt genieten zodat u altijd het beste resultaat heeft. Daarom bieden wij een aantal extra services aan.



---

## Garantieverlenging

Duurzaamheid en de hoogste kwaliteit - met de aanschaf van een Miele hebt u een goede keuze gemaakt. U wilt ook maximale zekerheid voor uw nieuwe Miele-toestel?

Met ons Miele Service Certificate bent u verzekerd van exclusieve Miele-garantie tot 10 jaar en dit voor 399 euro per toestel.\*

---

## Miele Inspirations

Koken is leuk! Vooral wanneer de toestellen eenvoudig te bedienen zijn en de producten van de hoogste kwaliteit zijn. Naast onze eigen chefs nodigen wij regelmatig gastchefs uit voor diverse kookworkshops. Met recepten die seizoensgebonden zijn, of om de culinaire wereld van sterrenchefs te ontdekken. Op onze site staat het actuele aanbod, voor twee personen tot een avond uit in groep.

---

## Nieuwsbrief

Bent u ook nieuwsgierig naar nieuwe informatie over gerechten en trends? Meld u dan aan voor onze digitale nieuwsbrief. Deze nieuwsbrief staat boordevol tips en lekkere recepten. Bovendien blijft u op de hoogte van interessant nieuws.

---

## Onderhoudsservice

Uw huishoudelijke toestellen van Miele zijn betrouwbare partners. Om te zorgen dat u zo lang mogelijk plezier hebt van uw toestellen, bieden we u professionele reiniging, controle en onderhoud door onze technici. **Nieuwe regeling bij service interventie:** bezoek in regie of forfaitaire kostprijs.

---

## Gratis individueel productadvies

Een exclusieve service bij u thuis. We geven u uitgebreid advies over de functies en het gebruik van uw Miele-toestellen zodat u altijd optimale resultaten behaalt. Raadpleeg de voorwaarden voor meer informatie.



Scan voor meer info.

\*Kijk voor meer informatie en onze overige services op [www.miele.be](http://www.miele.be).



# NOG MEER VRIJHEID, GEMAK ÉN ENERGIE BESPAREN

U hebt altijd toegang tot uw huishoudtoestellen, of u nu thuis bent of onderweg. De netwerkverbinding van uw toestellen creëert ongeziene mogelijkheden die u in de drukte van alledag meer comfort, levenskwaliteit en zekerheid bieden. Met de speciaal ontwikkelde functies, een mobiele bediening en nieuwe netwerktechnologie beschikt u over een systeem om op een energiezuinige manier elke dag opnieuw efficiënt te organiseren.

**Dat is Miele@home.**

---

## Miele-app\*

Deze app biedt u de mogelijkheid om alle op het netwerk aangesloten Miele-toestellen snel en gemakkelijk te bedienen of de status ervan te controleren. Maar de app biedt nog veel meer. Wat dacht u van nieuwe recepten ontdekken of voedingswaarden controleren? De recept-functie biedt inspiratie en tips. U vindt voor elke gelegenheid het juiste recept. Met behulp van de "How-to"-video's is de bereiding heel eenvoudig. Bovendien heeft u bij het gekozen recept ook meteen het boodschappenlijstje bij de hand.

---

## WiFiConn@ct

Een groot deel van het assortiment van Generatie 7000 heeft standaard WiFiConn@ct. Hiermee kunnen verschillende toestellen met elkaar verbonden en bediend worden via de Miele@mobile-app. Wat dacht u ervan om bijvoorbeeld een gerecht dat u in de oven heeft bereid, te delen via uw sociale media? U kan ook gemakkelijk de status van een kookprogramma raadplegen. Uw toestel blijft jaar na jaar actueel omdat de bediening updatebaar is zoals uw smartphone.

---

## ShopConn@ct

Koopt u graag online, omdat het snel en eenvoudig is en het u veel tijd bespaart? Met ShopConn@ct kunt u de onderhoudsproducten voor uw huishoudelijke toestellen heel gemakkelijk online bestellen. Als de voorraad reinigingsmiddelen afneemt, krijgt u automatisch een bericht op uw mobiele apparaat. Als u het bericht opent, wordt u naar de Miele-webshop geleid en kunt u het desbetreffende reinigingsmiddel meteen bijbestellen. Een paar keer klikken is genoeg om de levering snel in huis te hebben.

---

## SmartStart

Toestellen met SmartStart worden op een door u aangegeven tijdstip ingeschakeld en starten automatisch op het moment dat de energie voordelig is of wanneer uw zonnepaneel voldoende energie levert. Zo spaart u niet alleen het milieu, maar ook uw portemonnee.

---

## SuperVision

De keuken is het hart van een huis. U kunt ook hier zicht op al uw huishoudelijke toestellen hebben, zonder uw smartphone te hoeven nemen, want met SuperVision kunt u deze toestellen centraal controleren. Op de display van keukentoeestellen met M Touch-bediening staan de actuele status en eventueel de resttijd van de andere Miele-toestellen. Zo kunt u bijvoorbeeld op de oven de status van de wasmachine aflezen.

\*beschikbaar voor een mobiel toestel (minimale vereiste Android 4.4+ en iOS 9+)





# DIALOG OVEN

Dialog Oven van Miele staat voor innovatie op kookgebied, excellente resultaten, eenvoudige bereiding en tijdsbesparing. Qua uiterlijk is de nieuwe Dialog Oven niet van een gewone oven te onderscheiden, maar met de Dialog Oven maakt u kookbelevingen mogelijk die tot nu toe onmogelijk waren. Gerechten van verschillende texturen die traditioneel andere eisen aan de bereiding stellen, kunnen gelijktijdig worden gegaard. Het resultaat fascineert zelfs professionele koks.



De Dialog Oven is verkrijgbaar bij geselecteerde dealers.

## Flexibel en altijd harmonieus

Voor het eerst wordt een techniek toegepast waarbij door middel van elektromagnetische golven de oven 'communiceert' met de voeding in de bereidingsruimte en zo exact weet welke tijd de beste resultaten geeft. De oven meet niet enkel de energie in de oven, maar ook de reeds opgenomen energie in de voeding.

Veel gerechten zijn gaar in een veel kortere tijd, vaak met een tijdswinst van zo'n 70%. Zo is bijvoorbeeld 'Pulled Pork' gaar in twee uur in plaats van acht tot zestien uur. De veelzijdigheid bij de toepassingen en de kwaliteit van de resultaten zijn gebaseerd op de M Chef-technologie van Miele. Daarbij gaan er elektromagnetische golven door de levensmiddelen heen, die het garingsproces door de productie van warmte op gang brengen. Dit wordt door Miele omschreven als volumetrisch koken.

## Tallose recepten

In de Miele@mobile-app zijn al veel recepten verzameld en kunt u kiezen uit talrijke automatische programma's, die speciaal voor de Dialog Oven ontwikkeld zijn. Met één enkele klik worden de instellingen die nodig zijn voor het automatische programma rechtstreeks naar het toestel overgedragen.

## Koken was nooit zo simpel

Neem bijvoorbeeld een lamsbout, met paprika, groene asperges en aardappeltjes. U kunt alles op de bakplaat leggen en de plaat in de Dialog Oven schuiven. Na zo'n 45 minuten is het lamsvlees gelijkmatig gaar, de asperges licht al dente en de aardappelen zacht. Of verras uw gasten door de vis te serveren in ijs. De vis is perfect gegaard terwijl het ijs nog intact is gebleven.









Voor elk gerecht  
de ideale bereidingswijze.

## Stomen.

**Groenten:** door de zorgvuldige bereiding in de stoomoven behoudt het eten zijn eigen, gezonde smaak.

**Deeg laten rijzen:** u kunt de stoomoven instellen op 40 °C, ideaal voor luchtig brood of gebak.

**Warm houden:** het gerecht wordt automatisch tot 15 minuten in de stoomoven warm gehouden.

**Vruchtensap en confituur:** met stomen kunt u heel gemakkelijk vruchten uitpersen.

**Chocolade smelten:** nooit meer aanbranden of klonters, bij 40 °C smelt u perfect uw chocolade.

**Ontvellen:** tomaten, nectarines, paprika's, amandelen en meer zijn na heel kort stomen snel en gemakkelijk te ontvellen.

**Vis en zeevruchten:** door de bereiding met stoom blijven smaak en structuur mooi bewaard.

**Desinfecteren:** de ideale voorbereiding op het inkoken. Glazen worden gesteriliseerd om de houdbaarheid van fruit te verlengen.

**Vlees:** voedingsstoffen in vlees blijven bij de bereiding in de stoomoven nagenoeg behouden en blijven sappig en mals.

**Inmaken:** het inmaken van fruit, groenten, vlees en worst is in de stoomoven uiterst comfortabel, u heeft er geen omkijken naar.

**Bijgerechten:** aardappelen en rijst behouden veel meer hun smaak met stomen. En het koken van pasta is extra comfortabel, want het water kan niet overkoken.

**Dessert:** de heerlijkste toetjes kunnen op verschillende manieren in de stoomoven worden bereid.

**Eieren koken:** wilt u uw eieren zacht, medium of hard? In slechts vier tot tien minuten op 100 °C zijn uw eieren gekookt.

**Yoghurt:** Op 40 °C in de stoomoven bereidt u uw verse yoghurt.

**Babyflessen:** in slechts 15 minuten desinfecteert u babyflesjes snel en gemakkelijk bij 100 °C.

**Soepen:** van het trekken van bouillon tot een gebonden soep. Talloze variaties zijn mogelijk.

**Blancheren:** de kwaliteit blijft optimaal behouden en is de ideale voorbereiding op het langer bewaren van groenten.

**Verwarmen:** door het gerecht in de stoomoven te verwarmen smaakt het zoals het vers is bereid.

**Ontdooien:** diepvriesproducten worden behoedzaam bij 60 °C onder de ideale omstandigheden ontdooid.

**Sous-vide koken:** de ultieme smaakbeleving, onder vacuüm gegaard vlees, groenten, fruit of vis.



# Oven.

**Hetelucht Plus:** bakken op meerdere niveaus met overal hetzelfde gelijkmatige resultaat.

**Braadautomaat:** de aanbraadfase is op een hoge temperatuur, daarna schakelt de oven vanzelf terug naar de ingestelde temperatuur. Zo blijft vlees mals.

**Gratineren:** ideale ovenstand voor ovensgerechten, gratins en lasagne.

**Grill:** smakelijke variant op het braden van plat vlees op de kookplaat of het roosteren van brood.

**Intensief bakken:** pizza, quiche of vruchtentaart (de onderkant wordt knapperig, de bovenkant blijft sappig).

**Slow cooking:** het verwenprogramma voor alle soorten vlees.

**Boven- en onderwarmte:** deze traditionele ovenfunctie staat bij vrijwel elk recept vermeld.

**Bovenwarmte:** handige functie voor het geven van een korstje aan een gerecht.

**Onderwarmte:** voor gerechten die au bain-marie worden bereid of waarvan u de bodem krokanter wil bereiden.

**Circulatiegrill:** uw kip of andere vlees is na de bereiding krokant vanbuiten, maar sappig vanbinnen.

**Snel opwarmen:** binnen 5 minuten is de oven op 180 °C. De oven is dus zo klaar voor gebruik.

**Profi-functie:** perfecte bakresultaten door de toevoeging van vocht. Ideaal voor brood en vlees.

**Automatische programma's:** zorgeloos ruim 100 gerechten op tafel zetten: brood, gebak of gevogelte, alles wordt volledig automatisch bereid.

**Speciale toepassingen:** bedieningsgemak door diverse speciale programma's zoals 'Drogen'. Bijvoorbeeld voor het drogen van zongedroogde tomaatjes.

**Eigen programma's:** sla de ingestelde ovenfunctie, temperatuur en tijd van het gerecht op voor later.

**Sabbat-programma:** u kunt gerechten 72 uur van tevoren programmeren, met dit programma plant u voor de lange termijn.



1899 —

Years

2024

# Assortiment 125 Gala Edition & 125 Edition

## Combi-stoomovens



125  
gala  
edition

DGC 7440 HCX Pro  
DGC 7445 HCX Pro



125  
gala  
edition

DGC 7840 HCX Pro  
DGC 7845 HCX Pro



125  
gala  
edition

DGC 7460 HCX Pro  
DGC 7465 HCX Pro



125  
gala  
edition

DGC 7860 HCX Pro  
DGC 7865 HCX Pro

## Ovens



125  
edition

NEW  
BLACK  
KNOBS

H 2861-1 B(P)



125  
gala  
edition

H 7464 BPX



125  
gala  
edition

H 7860 BPX



125  
gala  
edition

H 7440 BPX



125  
gala  
edition

H 7840 BPX

## Ovens met microgolfoven



125  
gala  
edition

H 7440 BMX



125  
gala  
edition

H 7840 BMX

## Culinaire lades & vacuümlade



125  
gala  
edition

ESW 7010



125  
gala  
edition

ESW 7020



125  
gala  
edition

EVS 7010



125  
gala  
edition

125  
gala  
edition

1899 —

125  
Years

2024

## Vaatwassers



G 7771 SCVI  
G 7777 SCVI XXL



G 7793 SCVI K20 XXL

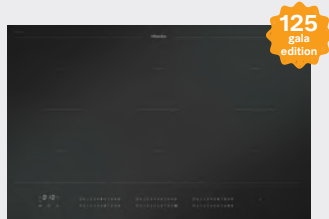


G 7797 SCVI K20 XXL

## Kookplaten & TwoInOne-kookplaten



KM 7466 FR  
KM 7466 FL



KM 7576 FL



KMDA 7876 FL-U  
KMDA 7876 FL-A

## Dampkap & wijnklimaatkast



DAH 4980



KWT 7112 IG

## Koffiemachines



CVA 7440



CVA 7845



CM 5510



CM 6360



CM 7750  
CoffeeSelect









04	Designlijnen
06	Kleuren
07	Bedieningsconcepten
08	InspiredbyMiele
10	Miele@home
12	Dialog Oven
14	Bereidingswijze
20	Stoomovens
24	Combi-stoomovens
38	Stoomovens met microgolfoven
42	Ovens
58	Ovens met microgolfoven
64	Microgolfovens
70	Koffiemachines
80	Culinaire lades
84	Vacuümlades
86	Elektrische en inductiekookplaten
104	Gaskookplaten
108	TwoInOne-kookplaten
120	SmartLine-elementen
124	ProLine-elementen
128	Dampkappen
152	Koelkasten en diepvriezers
172	MasterCool
178	Wijnklimaatkasten
182	Vaatwassers
202	Accessoires
246	Iconen
252	Inbouwschetsen







# STOOMOVENS

De opvallenste kenmerken\* op een rijtje

## DualSteam: constante temperatuur en korte opwarmtijd

De nieuwe DualSteam-technologie van Miele zorgt voor perfecte resultaten van uw bereiding. De stoom verspreidt zich in een hele korte tijd via de twee inlaatopeningen in de oven. Voor de kwaliteit van uw gerecht is het belangrijk dat de ingestelde temperatuur op een hele korte tijd wordt bereikt. De stoom wordt door deze techniek gelijkmatig verdeeld. U serveert uw gerechten vol van vitamines, smaak en kleur.



## Grote bereidingsruimte

Met maar liefst 4 inschuifhoogtes én de grote inhoud van onze stoomovens, kunt u voor een klein of een groot gezelschap moeiteloos meerdere gerechten in één keer stomen. Door twee pannen achter elkaar in de stoomoven te plaatsen, wordt de diepte van de oven volledig benut.

## Automatisch warm houden van gerechten

Na afloop van de bereidingstijd worden de gerechten automatisch 15 minuten lang warm gehouden, zonder verlies van kwaliteit. Het maakt dus niet uit wanneer andere gerechten wat later gaar zijn.



\*naargelang het model

# Inbouwstoomovens

(45 cm hoog)

PureLine & VitroLine

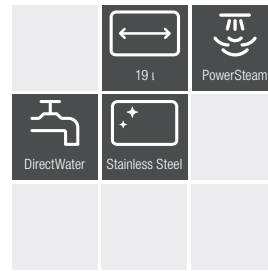
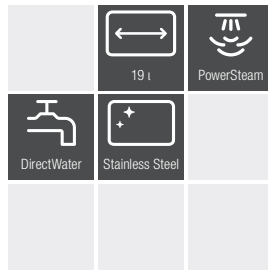


**DG 2840**                      **DG 7240**                      **DG 7440**

Basiskenmerken	DG 2840	DG 7240	DG 7440
Volume stoomoven	40 liter	40 liter	40 liter
Aantal inschuifniveaus	4	4	4
Bediening	EasySensor	DirectSensor S	DirectSensor
Stoomtechnologie	DualSteam	DualSteam	DualSteam
Temperatuurbereik stoom	40°C - 100°C	40°C - 100°C	40°C - 100°C
Volume waterreservoir	1,5 liter (autonomie 90 min.)	1,5 liter (autonomie 90 min.)	1,5 liter (autonomie 90 min.)
Verlichting in de ovenruimte	-	-	2 ledlampen
Deur SoftOpen / SoftClose	✓/✓	✓/✓	✓/✓
Afmetingen in mm (b x h x d)	560 - 568 x 450 - 452 x 550	560 - 568 x 450 - 452 x 550	560 - 568 x 450 - 452 x 550
Miele-kenmerken			
Externe stoomopwekking	✓	✓	✓
Menukoken zonder smaakoverdracht	✓	✓	✓
Condensreductie met weerstand in de bodem	✓	✓	✓
Zuurstofarm stomen	✓	✓	✓
Stomen / ontdooien / opwarmen / warm houden	✓/✓/✓/✓	✓/✓/✓/✓	✓/✓/✓/✓
Sous-vide programma	-	-	✓
Stoomreductie voor einde bereidingstijd	✓	✓	✓
Automatisch menukoken met stoom	-	-	✓
Miele@home / MobileControl / WiFiConn@ct	-/-/-	✓/✓/✓	✓/✓/✓
Display			
Witte tekst en cijfers op zwarte achtergrond	✓	✓	✓
Reële / gewenste / voorgeprogrammeerde temperatuurweergave	✓/-/-	✓/-/✓	✓/✓/✓
Automatische programma's	Tot 18	Tot 18	Tot 135
Datumweergave / uurweergave / kookwekker	-/-/-	-/✓/✓	✓/✓/✓
Programmering begin / einde / duur bereidingstijd	-/-/✓	✓/✓/✓	✓/✓/✓
Eigen programma's / individuele instellingen	-/✓	-/✓	20/✓
Weergave noodzaak ontkalking	✓	✓	✓
Onderhoudsgemak			
Glazen front en bedieningspaneel	✓	✓	✓
Binnenkant deur in CleanGlass	✓	✓	✓
Roestvrijstalen binnenkuip (geen linnenstructuur)	✓	✓	✓
Comfort en veiligheid			
Stomen op 3 niveaus tegelijk	✓	✓	✓
Bereidingstijd onafhankelijk van hoeveelheid	✓	✓	✓
Akoestisch signaal	✓	✓	✓
Koelsysteem met koel front	✓	✓	✓
Veiligheidsuitschakeling / ingebruiknamebeveiliging	✓/-	✓/✓	✓/✓
Technische gegevens			
Aansluitwaarde in kW	3,6 kW	3,6 kW	3,6 kW
Spanning in V	230 V	230 V	230 V
Zekering A	16 A	16 A	16 A
Megeleverde accessoires			
Stoomovenpan met gaatjes DGGL 50-40	2	2	2
Stoomovenpan zonder gaatjes DGG 50-40	1	1	1
Stoomovenpan zonder gaatjes DGG 100-40	1	1	1
Rooster	1	1	1
Voucher voor kookboek 'stoomkoken voor iedereen'	1	1	1
Indicatieve marktprijs			
PureLine – Roestvrij staal CleanSteel (CS)	€ 1.499	€ 1.679	€ 2.149
VitroLine – Obsidiaanzwart (OBSW)	€ 1.599	€ 1.779	€ 2.249
VitroLine – Grafietgrijs (GRGR)	€ 1.599	€ 1.779	€ 2.249
VitroLine – Brilliantwit (BW)	-	€ 1.779	€ 2.249



# Inbouwdrukstoomovens



**DGD 7035**

**DGD 7635**

Basiskenmerken	DGD 7035	DGD 7635
Volume stoomoven	19 liter	19 liter
Aantal inschuifniveaus	3	3
Stoomtechnologie	PowerSteam	PowerSteam
Temperatuurbereik stoom	40°C - 120°C	40°C - 120°C
Stomen onder druk van 101°C tot 120°C	✓	✓
DirectWater	✓	✓
Hittebestendige waterafvoer noodzakelijk	✓	✓
Liftdeur	–	✓
15 min. automatisch warm houden op 85°C	✓	✓
Afmetingen in mm (b x h x d)	560 - 568 x 380 x 555	560 - 568 x 380 x 555
Miele-kenmerken		
Externe stoomopwekking	✓	✓
Menukoken zonder smaakoverdracht	✓	✓
Zuurstofarm stomen	✓	✓
Stomen / ontdooien / opwarmen / warm houden	✓/✓/✓/✓	✓/✓/✓/✓
Sous-vide bereiden	✓	✓
Stoomreductie voor einde bereidingstijd	✓	✓
Display		
Display	2 x 7-segmentendisplay wit op zwarte achtergrond	2 x 7-segmentendisplay wit op zwarte achtergrond
Weergave reële temperatuur	✓	✓
Programmering duur bereidingstijd	✓	✓
Individuele instellingen	✓	✓
Weergave noodzaak ontkalking	✓	✓
Onderhoudsgemak		
Roestvrijstalen front met CleanSteel-oppervlak	✓	✓
Roestvrijstalen ovenruimte	✓	✓
Comfort en veiligheid		
Stomen op 3 niveaus tegelijk	✓	✓
Bereidingstijd onafhankelijk van hoeveelheid	✓	✓
Akoestisch signaal	✓	✓
Veiligheidsuitschakeling / ingebruiknamebeveiliging	✓	✓
Koelsysteem met koel front	✓	✓
Automatische uitschakeling na afloop van bereiding	✓	✓
Tweevoudig veiligheidsventiel voor overdruk	✓	✓
Deurvergrendeling	✓	✓
Technische gegevens		
Aansluitwaarde in kW	5,1 - 5,6 kW	5,1 - 5,6 kW
Monofasige aansluiting in A / in V	32 A / 1x 230 V	32 A / 1x 230 V
Driefasige aansluiting in A / in V	16 A / 3x 230 V of 3x 400 V+N	16 A / 3x 230 V of 3x 400 V+N
Meegeleverde toebehoren en accessoires		
Wartertoevoerslang (lengte 2 meter)	✓	✓
Waterafvoerslang (lengte 2,5 meter)	✓	✓
Stoomovenpan met gaatjes DGGL 1	2	2
Stoomovenpan zonder gaatjes DGG 2	1	1
Opvangschaal DGG 16	1	1
Voucher voor kookboek 'stoomkoken voor iedereen'	1	1
Indicatieve marktprijs		
Roestvrij staal CleanSteel (CS)	€ 4.899	€ 5.299
Obsidiaanzwart (OSBW)	–	€ 5.299



De combi-stoomovens van Miele zijn beschikbaar met ovenruimtes in verschillende groottes, perfect op maat van elke keuken.



# COMBI-STOOMOVENS

De opvallendste kenmerken\* op een rijtje

## Exclusief Miele



### HydroClean – automatisch grondig gereinigd

Maak het u gemakkelijk: dankzij de HydroClean-reiniging wordt de roestvrijstalen ovenruimte van uw Miele combi-stoomoven automatisch grondig gereinigd. Het schuimmengsel van water en de innovatieve Miele HydroCleaner zorgt namelijk voor het inweken van de etensresten en maakt ze los van de oppervlakken. Zelfs hardnekkige verontreinigingen worden zo moeiteloos verwijderd. Dat bespaart u een hoop werk en zorgt voor een glanzend schone ovenruimte.

### Mix & Match – snel, eenvoudig en gezond koken na een lange werkdag

Uw eigen personal assistent voor het creëren van een smakelijke maaltijd. Kies een hoofdingrediënt en zoek via het menu van uw toestel twee extra ingrediënten. Vervolgens krijgt u een menu suggestie en kunt u de gewenste bereiding aangeven, zoals 'behoedzaam' en 'knapperig'. U kunt het programma direct starten of voor later bewaren. Het duurt minimum 18 minuten en maximum 30 minuten om een maaltijd op tafel te toveren.

### Automatisch menukoken met stoom

Vis of vlees, aardappelen en groenten – bij het automatisch menukoken kunt u tot drie verschillende levensmiddelen tegelijkertijd samen stomen. Temperatuur, bereidingstijd en volgorde worden door het toestel bepaald. Voor een optimaal resultaat moet u enkel de voeding op het aangegeven tijdstip en in de aangegeven volgorde in de stoomoven zetten. Zo kunt u ontspannen een volledig menu klaarmaken in slechts één bereidingsproces.



### DualSteam

De nieuwste DualSteam-technologie bouwt op innovatieve wijze verder op de externe stoomopwekking en is zo uitermate geschikt voor grote ovenruimtes. U vindt de DualSteam-technologie in alle Miele-stoomovens van 45 en 60 cm hoog. De krachtige stoomunit (3,3 kW) wekt uitermate snel stoom op waardoor de ovenruimte binnen de kortste keren is opgewarmd en u de gerechten er meteen in kunt zetten. Langs de twee speciaal ingerichte en perfect gepositioneerde stoominlaten komt de stoom de ovenruimte snel binnen en wordt hij ook meteen optimaal over de ruimte en rond de stoomovenpannen verdeeld. Zo bent u altijd zeker van een gelijkmatig kookresultaat en gerechten met de beste smaken.

### Bewegend bedieningspaneel met SoftClose<sup>1)</sup>

Uiterst comfortabel: het bedieningspaneel opent met een vingertoets, en daar vindt u ook het waterreservoir en de spijzenthermometer.

### Roestvrijstalen ovenruimte met linnenstructuur

Hoogwaardig en onderhoudsvriendelijk: al onze stoomovens zijn met een roestvrijstalen bereidingsruimte uitgerust.



\* naargelang het model

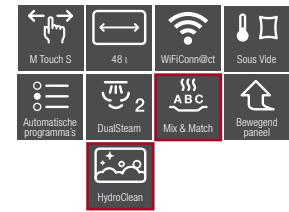
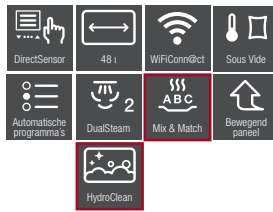
<sup>1)</sup> Patent: EP 2 197 326

# Combi-stoomovens

(45 cm hoog)

PureLine & VitroLine

HydroClean & Mix&Match



	DGC 7440 HC Pro	DGC 7445 HC Pro	DGC 7640 HC Pro
<b>Basiskenmerken</b>			
Volume combi-stoomoven	48 liter	48 liter	48 liter
Aantal inschuifniveaus	3	3	3
Bediening	DirectSensor	DirectSensor	M Touch S
DirectWater Plus / waterafvoer	-/-	✓/✓	-/-
Waterreservoir / condensreservoir	✓/✓	✓/-	✓/✓
Spijzenthermometer	-	-	✓
Stoomtechnologie	DualSteam	DualSteam	DualSteam
Temperatuurbereik in stoom / oven	40°C - 100°C / 30°C - 225°C	40°C - 100°C / 30°C - 225°C	40°C - 100°C / 30°C - 225°C
Verlichting ovenruimte	BrilliantLight	BrilliantLight	BrilliantLight
Stomen / sous vide / combinatiegaren	✓/✓/✓	✓/✓/✓	✓/✓/✓
Hetelucht plus / boven-onderwarme / bovenwarme	✓/✓/✓	✓/✓/✓	✓/✓/✓
Onderwarme / grill / grill met luchtcirculatie	✓/✓/✓	✓/✓/✓	✓/✓/✓
Afmetingen in mm (b x h x d)	560-568 x 450-452 x 555	560-568 x 450-452 x 555	560-568 x 450-452 x 555
<b>Miele-kenmerken</b>			
<b>HydroClean</b>	✓	✓	✓
Klimaatensor	✓	✓	✓
Menukoken zonder smaakoverdracht	✓	✓	✓
<b>Mix &amp; Match app functie</b>	✓	✓	✓
Automatische programma's	Tot 265	Tot 265	Tot 265
MotionReact	-	-	✓
Motorisch bedieningspaneel openen/sluiten	✓	✓	✓
Automatisch menukoken met stoom	✓	✓	✓
Miele@home / MobileControl / WiFiConn@ct / RemoteService	✓/✓/✓/✓	✓/✓/✓/✓	✓/✓/✓/✓
Deur SoftOpen / SoftClose	✓/✓	✓/✓	✓/✓
<b>Display</b>			
Witte tekst en cijfers op zwarte achtergrond	✓	✓	✓
Reële / gewenste / voorgeprogrammeerde temperatuur	✓/✓/✓	✓/✓/✓	✓/✓/✓
Uurweergave / datumweergave / kookwekker	✓/✓/✓	✓/✓/✓	✓/✓/✓
Programmering begin / einde / duur bereidingstijd	✓/✓/✓	✓/✓/✓	✓/✓/✓
Eigen programma's / individuele instellingen	20/✓	20/✓	20/✓
Weergave noodzaak ontkalking	✓	✓	✓
<b>Onderhoudsgemak</b>			
CleanGlass binnendeur	✓	✓	✓
Roestvrijstalen ovenruimte met linnenstructuur en PerfectClean	✓	✓	✓
Onderhoudsprogramma: spoelen / weken / drogen	✓/✓/✓	✓/✓/✓	✓/✓/✓
<b>Veiligheid</b>			
Koelsysteem met koel front	✓	✓	✓
Veiligheidsuitschakeling / ingebruiknamebeveiliging	✓/✓	✓/✓	✓/✓
<b>Technische gegevens</b>			
Aansluitwaarde in kW / Spanning in V / Zekering in A	3,4 kW / 230 V / 16 A	3,4 kW / 230 V / 16 A	3,4 kW / 230 V / 16 A
<b>Meegleverde accessoires</b>			
1 paar FlexiClip geleiders met PerfectClean (HFC 71)	-	-	✓
Universele bakplaat HBB 71	1	1	1
Draagrooster met PerfectClean HBBR 71	1	1	1
Uitneembare zijsteunen met PerfectClean	1 paar	1 paar	1 paar
Stoomovenpan met gaatjes DGGL 12 / DGGL 20	1/1	1/1	-/1
Stoomovenpan zonder gaatjes DGG 20	1	1	1
Voucher voor kookboek 'Op en Top Genieten'	✓	✓	✓
Miele-reinigingsmiddel HydroClean	✓	✓	✓
<b>Indicatieve marktprijs</b>			
PureLine – Roestvrij staal CleanSteel (CS)	€ 2.649	€ 2.849	€ 3.449
VitroLine – Obsidiaanzwart (OBSW)	€ 2.749	€ 2.949	€ 3.549
VitroLine – Grafietgrijs (GRGR)	€ 2.749	€ 2.949	€ 3.549
VitroLine – Brilliantwit (BW)	€ 2.749	-	-

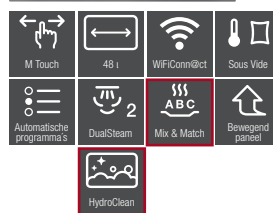


# Combi-stoomovens

(45 cm hoog)

PureLine & VitroLine

HydroClean & Mix&Match

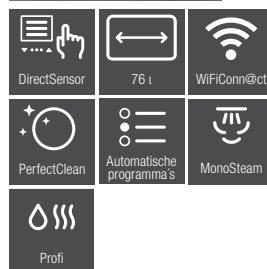


	DGC 7645 HC Pro	DGC 7840 HC Pro	DGC 7845 HC Pro
<b>Basiskenmerken</b>			
Volume combi-stoomoven	48 liter	48 liter	48 liter
Aantal inschuifniveaus	3	3	3
Bediening	M Touch S	M Touch	M Touch
DirectWater Plus / waterafvoer	✓/✓	-/-	✓/✓
Waterreservoir / condensreservoir	✓/-	✓/✓	✓/-
Spijzenthermometer	✓	Draadloos	Draadloos
Stoomtechnologie	DualSteam	DualSteam	DualSteam
Temperatuurbereik in stoom / oven	40°C - 100°C / 30°C - 225°C	40°C - 100°C / 30°C - 225°C	40°C - 100°C / 30°C - 225°C
Verlichting ovenruimte	BrilliantLight	BrilliantLight	BrilliantLight
Stomen / sous vide / combinatiegaren	✓/✓/✓	✓/✓/✓	✓/✓/✓
Hetelucht plus / boven-onderwarmte / bovenwarmte	✓/✓/✓	✓/✓/✓	✓/✓/✓
Onderwarmte / grill / grill met luchtcirculatie	✓/✓/✓	✓/✓/✓	✓/✓/✓
Afmetingen in mm (b x h x d)	560-568 x 450-452 x 555	560-568 x 450-452 x 555	560-568 x 450-452 x 555
<b>Miele-kenmerken</b>			
<b>HydroClean</b>	✓	✓	✓
Klimaatensor	✓	✓	✓
Menukoken zonder smaakoverdracht	✓	✓	✓
<b>Mix &amp; Match app functie</b>	✓	✓	✓
Automatische programma's	Tot 265	Tot 265	Tot 265
MotionReact	✓	✓	✓
Motorisch bedieningspaneel openen/sluiten	✓	✓	✓
Automatisch menukoken met stoom	✓	✓	✓
Miele@home / MobileControl / WiFiConn@ct / RemoteService	✓/✓/✓/✓	✓/✓/✓/✓	✓/✓/✓/✓
Deur SoftOpen / SoftClose	✓/✓	✓/✓	✓/✓
<b>Display</b>			
Witte tekst en cijfers op zwarte achtergrond	✓	✓	✓
Reële / gewenste / voorgeprogrammeerde temperatuur	✓/✓/✓	✓/✓/✓	✓/✓/✓
Uurweergave / datumweergave / kookwekker	✓/✓/✓	✓/✓/✓	✓/✓/✓
Programmering begin / einde / duur bereidingstijd	✓/✓/✓	✓/✓/✓	✓/✓/✓
Eigen programma's / individuele instellingen	20/✓	20/✓	20/✓
Weergave noodzaak ontkalking	✓	✓	✓
<b>Onderhoudsgemak</b>			
CleanGlass binnendeur	✓	✓	✓
Roestvrijstalen ovenruimte met linnenstructuur en PerfectClean	✓	✓	✓
Onderhoudsprogramma: spoelen / weken / drogen	✓/✓/✓	✓/✓/✓	✓/✓/✓
<b>Veiligheid</b>			
Koelsysteem met koel front	✓	✓	✓
Veiligheidsuitschakeling / ingebruiknamebeveiliging	✓/✓	✓/✓	✓/✓
<b>Technische gegevens</b>			
Aansluitwaarde in kW / Spanning in V / Zekering in A	3,4 kW / 230 V / 16 A	3,4 kW / 230 V / 16 A	3,4 kW / 230 V / 16 A
<b>Meegeleverde accessoires</b>			
1 paar FlexiClip geleiders met PerfectClean (HFC 71)	✓	✓	✓
Universele bakplaat HBB 71	1	1	1
Draagrooster met PerfectClean HBBR 71	1	1	1
Uitneembare zijsteunen met PerfectClean	1 paar	1 paar	1 paar
Stoomovenpan met gaatjes DGGL 12 / DGGL 20	1/1	1/1	1/1
Stoomovenpan zonder gaatjes DGG 20	1	1	1
Voucher voor kookboek 'Op en Top Genieten'	✓	✓	✓
Miele-reinigingsmiddel HydroClean	✓	✓	✓
<b>Indicatieve marktprijs</b>			
PureLine – Roestvrij staal CleanSteel (CS)	€ 3.649	€ 4.099	€ 4.299
VitroLine – Obsidiaanzwart (OB SW)	€ 3.749	€ 4.199	€ 4.399
VitroLine – Grafietgrijs (GRGR)	€ 3.749	€ 4.199	€ 4.399
VitroLine – Brilljantwit (BW)	-	-	€ 4.399

# Combi-stoomovens

(60 cm hoog)

PureLine & VitroLine



## DGC 7250 ENTRY

## DGC 7450 ENTRY

Basiskenmerken	DGC 7250 ENTRY	DGC 7450 ENTRY
Volume combi-stoomoven	76 liter	76 liter
Aantal inschuifniveaus	5	5
Bediening	DirectSensor S	DirectSensor
DirectWater Plus / waterafvoer	-/-	-/-
Waterreservoir / condensreservoir	-/-	-/-
Spijzthermometer	-	-
Stoomtechnologie	MonoSteam	MonoSteam
Temperatuurbereik in stoom / oven	70°C - 100°C / 30°C - 250°C	70°C - 100°C / 30°C - 250°C
Verlichting ovenruimte	Halogeenlamp	LED-lamp
Stomen / sous vide / combinatiegaren	✓/-/-	✓/-/-
Hetelucht plus / boven-onderwarme / bovenwarme	✓/-/-	✓/-/-
Onderwarme / grill / grill met luchtcirculatie	✓/✓/✓	✓/✓/✓
Afmetingen in mm (b x h x d)	560-568 x 590-595 x 550	560-568 x 590-595 x 550
Miele-kenmerken		
HydroClean	-	-
Klimaatsensor	-	-
Menukoken zonder smaakoverdracht	-	-
Mix & Match app functie	-	-
Automatische programma's	Tot 30	Tot 80
MotionReact	-	-
Motorisch bedieningspaneel openen/sluiten	-	-
Automatisch menukoken met stoom	-	-
Miele@home / MobileControl / WiFiConn@ct / RemoteService	✓/✓/✓/✓	✓/✓/✓/✓
Deur SoftOpen / SoftClose	✓/✓	✓/✓
Display		
Witte tekst en cijfers op zwarte achtergrond	✓	✓
Reële / gewenste / voorgeprogrammeerde temperatuur	✓/✓/✓	✓/✓/✓
Uurweergave / datumweergave / kookwekker	✓/-/✓	✓/✓/✓
Programmering begin / einde / duur bereidingstijd	✓/✓/✓	✓/✓/✓
Eigen programma's / individuele instellingen	-/✓	20/✓
Weergave noodzaak ontkalking	✓	✓
Onderhoudsgemak		
CleanGlass binnendeur	✓	✓
Roestvrijstalen ovenruimte met linnenstructuur en PerfectClean	-	-
Onderhoudsprogramma: spoelen / weken / drogen	-/-/✓	-/-/✓
Veiligheid		
Koelsysteem met koel front	✓	✓
Veiligheidsuitschakeling / ingebruiknamebeveiliging	✓/✓	✓/✓
Technische gegevens		
Aansluitwaarde in kW / Spanning in V / Zekering in A	3,5 kW / 230 V / 16 A	3,5 kW / 230 V / 16 A
Meegeleverde accessoires		
1 paar FlexiClip geleiders met PerfectClean (HFC 71)	1 paar HFC 71	1 paar HFC 71
Universele bakplaat HBB 71	1	1
Draagrooster met PerfectClean HBBR 71	1	1
Uitneembare zijsteunen met PerfectClean	1	1
Stoomovenpan met gaatjes DGGL 12 / DGGL 20	1	1
Stoomovenpan zonder gaatjes DGG 20	1	1
Voucher voor kookboek 'Op en Top Genieten'	1	1
Miele-reinigingsmiddel HydroClean	-	-
Indicatieve marktprijs		
PureLine – Roestvrij staal CleanSteel (CS)	€ 1.849	€ 2.149
VitroLine – Obsidiaanzwart (OBSW)	€ 1.949	€ 2.249
VitroLine – Grafietgrijs (GRGR)	€ 1.949	€ 2.249
VitroLine – Brillantwit (BW)	-	-



### Profi-functie

Meer water per stoomstoot.  
Zuigstang 3 cm langer.  
55 seconden voor 1 liter.



### MonoSteam

Stoomgenerator van 2.2 kW.  
1 stoomuitlaat.



### Droogfunctie

Volledig automatisch drogen  
& TasteControl.

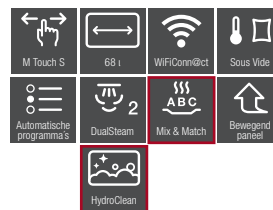


# Combi-stoomovens

(60 cm hoog)

PureLine & VitroLine

HydroClean & Mix&Match



	DGC 7460 HC Pro	DGC 7465 HC Pro	DGC 7660 HC Pro
<b>Basiskenmerken</b>			
Volume combi-stoomoven	68 liter	68 liter	68 liter
Aantal inschuifniveaus	4	4	4
Bediening	DirectSensor	DirectSensor	M Touch S
DirectWater Plus / waterafvoer	-/-	✓/✓	-/-
Waterreservoir / condensreservoir	✓/✓	✓/-	✓/✓
Spijzethermometer	-	-	✓
Stoomtechnologie	DualSteam	DualSteam	DualSteam
Temperatuurbereik in stoom / oven	40°C - 100°C / 30°C - 225°C	40°C - 100°C / 30°C - 225°C	40°C - 100°C / 30°C - 225°C
Verlichting ovenruimte	BrilliantLight	BrilliantLight	BrilliantLight
Stomen / sous vide / combinatiegaren	✓/✓/✓	✓/✓/✓	✓/✓/✓
Heltelucht plus / boven-onderwarmte / bovenwarmte	✓/✓/✓	✓/✓/✓	✓/✓/✓
Onderwarmte / grill / grill met luchtcirculatie	✓/✓/✓	✓/✓/✓	✓/✓/✓
Afmetingen in mm (b x h x d)	560-568 x 590-595 x 555	560-568 x 590-595 x 555	560-568 x 590-595 x 555
<b>Miele-kenmerken</b>			
<b>HydroClean</b>	✓	✓	✓
Klimaatensor	✓	✓	✓
Menukoken zonder smaakoverdracht	✓	✓	✓
<b>Mix &amp; Match app functie</b>	✓	✓	✓
Automatische programma's	Tot 265	Tot 265	Tot 265
MotionReact	-	-	✓
Motorisch bedieningspaneel openen/sluiten	✓	✓	✓
Automatisch menukoken met stoom	✓	✓	✓
Miele@home / MobileControl / WiFiConn@ct / RemoteService	✓/✓/✓/✓	✓/✓/✓/✓	✓/✓/✓/✓
Deur SoftOpen / SoftClose	✓/✓	✓/✓	✓/✓
<b>Display</b>			
Witte tekst en cijfers op zwarte achtergrond	✓	✓	✓
Reële / gewenste / voorgeprogrammeerde temperatuur	✓/✓/✓	✓/✓/✓	✓/✓/✓
Uurweergave / datumweergave / kookwekker	✓/✓/✓	✓/✓/✓	✓/✓/✓
Programmering begin / einde / duur bereidingstijd	✓/✓/✓	✓/✓/✓	✓/✓/✓
Eigen programma's / individuele instellingen	20/✓	20/✓	20/✓
Weergave noodzaak ontkalking	✓	✓	✓
<b>Onderhoudsgemak</b>			
CleanGlass binnendeur	✓	✓	✓
Roestvrijstalen ovenruimte met linnenstructuur en PerfectClean	✓	✓	✓
Onderhoudsprogramma: spoelen / weken / drogen	✓/✓/✓	✓/✓/✓	✓/✓/✓
<b>Veiligheid</b>			
Koelsysteem met koel front	✓	✓	✓
Veiligheidsuitschakeling / ingebruiknamebeveiliging	✓/✓	✓/✓	✓/✓
<b>Technische gegevens</b>			
Aansluitwaarde in kW / Spanning in V / Zekering in A	3,5 kW / 230 V / 16 A	3,5 kW / 230 V / 16 A	3,5 kW / 230 V / 16 A
<b>Meegeleverde accessoires</b>			
1 paar FlexiClip geleiders met PerfectClean (HFC 71)	-	-	✓
Universele bakplaat HBB 71	1	1	1
Draagrooster met PerfectClean HBBR 71	1	1	1
Uitneembare zijsteunen met PerfectClean	1 paar	1 paar	1 paar
Stoomovenpan met gaatjes DGGL 12 / DGGL 20	1/1	1/1	-/1
Stoomovenpan zonder gaatjes DGG 20	1	1	1
Voucher voor kookboek 'Op en Top Genieten'	✓	✓	✓
Miele-reinigingsmiddel HydroClean	✓	✓	✓
<b>Indicatieve marktprijs</b>			
PureLine – Roestvrij staal CleanSteel (CS)	€ 3.199	€ 3.399	€ 4.149
VitroLine – Obsidiaanzwart (OBSW)	€ 3.299	€ 3.499	€ 4.249
VitroLine – Grafietgrijs (GRGR)	€ 3.299	€ 3.499	€ 4.249
VitroLine – Brillantwit (BW)	-	-	-

# Combi-stoomovens

(60 cm hoog)

PureLine & VitroLine

HydroClean & Mix&Match



	DGC 7665 HC Pro	DGC 7860 HC Pro	DGC 7865 HC Pro
<b>Basiskenmerken</b>			
Volume combi-stoomoven	68 liter	68 liter	68 liter
Aantal inschuifniveaus	4	4	4
Bediening	M Touch S	M Touch	M Touch
DirectWater Plus / waterafvoer	✓/✓	-/-	✓/✓
Waterreservoir / condensreservoir	✓/-	✓/✓	✓/-
Spijzenthermometer	✓		
Stoomtechnologie	DualSteam	DualSteam	DualSteam
Temperatuurbereik in stoom / oven	40°C - 100°C / 30°C - 225°C	40°C - 100°C / 30°C - 225°C	40°C - 100°C / 30°C - 225°C
Verlichting ovenruimte	BrilliantLight	BrilliantLight	BrilliantLight
Stomen / sous vide / combinatiegaren	✓/✓/✓	✓/✓/✓	✓/✓/✓
Hetelucht plus / boven-onderwarme / bovenwarme	✓/✓/✓	✓/✓/✓	✓/✓/✓
Onderwarme / grill / grill met luchtcirculatie	✓/✓/✓	✓/✓/✓	✓/✓/✓
Afmetingen in mm (b x h x d)	560-568 x 590-595 x 555	560-568 x 590-595 x 555	560-568 x 590-595 x 555
<b>Miele-kenmerken</b>			
<b>HydroClean</b>	✓	✓	✓
Klimaatensor	✓	✓	✓
Menukoken zonder smaakoverdracht	✓	✓	✓
<b>Mix &amp; Match app functie</b>	✓	✓	✓
Automatische programma's	Tot 265	Tot 265	Tot 265
MotionReact	✓	✓	✓
Motorisch bedieningspaneel openen/sluiten	✓	✓	✓
Automatisch menukoken met stoom	✓	✓	✓
Miele@home / MobileControl / WiFiConn@ct / RemoteService	✓/✓/✓/✓	✓/✓/✓/✓	✓/✓/✓/✓
Deur SoftOpen / SoftClose	✓/✓	✓/✓	✓/✓
<b>Display</b>			
Witte tekst en cijfers op zwarte achtergrond	✓	✓	✓
Reële / gewenste / voorgeprogrammeerde temperatuur	✓/✓/✓	✓/✓/✓	✓/✓/✓
Uurweergave / datumweergave / kookwekker	✓/✓/✓	✓/✓/✓	✓/✓/✓
Programmering begin / einde / duur bereidingstijd	✓/✓/✓	✓/✓/✓	✓/✓/✓
Eigen programma's / individuele instellingen	20/✓	20/✓	20/✓
Weergave noodzaak ontkalking	✓	✓	✓
<b>Onderhoudsgemak</b>			
CleanGlass binnendeur	✓	✓	✓
Roestvrijstalen ovenruimte met linnenstructuur en PerfectClean	✓	✓	✓
Onderhoudsprogramma: spoelen / weken / drogen	✓/✓/✓	✓/✓/✓	✓/✓/✓
<b>Veiligheid</b>			
Koelsysteem met koel front	✓	✓	✓
Veiligheidsuitschakeling / ingebruiknamebeveiliging	✓/✓	✓/✓	✓/✓
<b>Technische gegevens</b>			
Aansluitwaarde in kW / Spanning in V / Zekering in A	3,5 kW / 230 V / 16 A	3,5 kW / 230 V / 16 A	3,5 kW / 230 V / 16 A
<b>Meegeleverde accessoires</b>			
1 paar FlexiClip geleiders met PerfectClean (HFC 71)	✓	✓	✓
Universele bakplaat HBB 71	1	1	1
Draagrooster met PerfectClean HBBR 71	1	1	1
Uitneembare zijsteunen met PerfectClean	1 paar	1 paar	1 paar
Stoomovenpan met gaatjes DGGL 12 / DGGL 20	1/1	1/1	1/1
Stoomovenpan zonder gaatjes DGG 20	1	1	1
Voucher voor kookboek 'Op en Top Genieten'	✓	✓	✓
Miele-reinigingsmiddel HydroClean	✓	✓	✓
<b>Indicatieve marktprijs</b>			
PureLine – Roestvrij staal CleanSteel (CS)	€ 4.349	€ 4.899	€ 5.099
VitroLine – Obsidiaanzwart (OBSW)	€ 4.449	€ 4.999	€ 5.199
VitroLine – Grafietgrijs (GRGR)	€ 4.449	€ 4.999	€ 5.199
VitroLine – Brijlantwit (BW)	-	-	-



# Combi-stoomovens (45 cm hoog)

ArtLine

HydroClean & Mix&Match



**DGC 7440 HCX Pro**



**DGC 7445 HCX Pro**



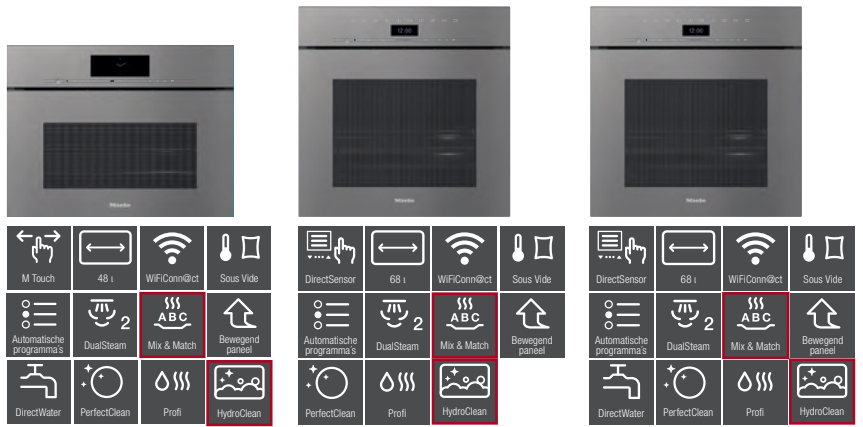
**DGC 7840 HCX Pro**

Basiskenmerken	DGC 7440 HCX Pro	DGC 7445 HCX Pro	DGC 7840 HCX Pro
Volume combi-stoomoven	48 liter	48 liter	48 liter
Aantal inschuifniveaus	3	3	3
Bediening	DirectSensor	DirectSensor	M Touch
DirectWater Plus / waterafvoer	-/-	✓/✓	-/-
Waterreservoir / condensreservoir	✓/✓	✓/-	✓/✓
Spijzenthermometer	-	-	Draadloos
Stoomtechnologie	DualSteam	DualSteam	DualSteam
Temperatuurbereik in stoom / oven	40°C - 100°C / 30°C - 225°C	40°C - 100°C / 30°C - 225°C	40°C - 100°C / 30°C - 225°C
Verlichting ovenruimte	BrilliantLight	BrilliantLight	BrilliantLight
Stomen / sous vide / combinatiegaren	✓/✓/✓	✓/✓/✓	✓/✓/✓
Hetelucht plus / boven-onderwarmte / bovenwarmte	✓/✓/✓	✓/✓/✓	✓/✓/✓
Onderwarmte / grill / grill met luchtcirculatie	✓/✓/✓	✓/✓/✓	✓/✓/✓
Afmetingen in mm (b x h x d)	560-568 x 450-452 x 555	560-568 x 450-452 x 555	560-568 x 450-452 x 555
Miele-kenmerken			
<b>HydroClean</b>	✓	✓	✓
Klimaatsensor	✓	✓	✓
Menukoken zonder smaakoverdracht	✓	✓	✓
<b>Mix &amp; Match app functie</b>	✓	✓	✓
Automatische programma's	Tot 265	Tot 265	Tot 265
MotionReact	-	-	✓
Motorisch bedieningspaneel openen/sluiten	✓	✓	✓
Automatisch menukoken met stoom	✓	✓	✓
Miele@home / MobileControl / WiFiConn@ct / RemoteService	✓/✓/✓/✓	✓/✓/✓/✓	✓/✓/✓/✓
Deur SoftOpen / SoftClose	✓/-	✓/-	✓/-
Display			
Witte tekst en cijfers op zwarte achtergrond	✓	✓	✓
Reële / gewenste / voorgeprogrammeerde temperatuur	✓/✓/✓	✓/✓/✓	✓/✓/✓
Uurweergave / datumweergave / kookwekker	✓/✓/✓	✓/✓/✓	✓/✓/✓
Programmering begin / einde / duur bereidingstijd	✓/✓/✓	✓/✓/✓	✓/✓/✓
Eigen programma's / individuele instellingen	20/✓	20/✓	20/✓
Weergave noodzaak ontkalking	✓	✓	✓
Onderhoudsgemak			
CleanGlass binnendeur	✓	✓	✓
Roestvrijstalen ovenruimte met linnenstructuur en PerfectClean	✓	✓	✓
Onderhoudsprogramma: spoelen / weken / drogen	✓/✓/✓	✓/✓/✓	✓/✓/✓
Veiligheid			
Koelsysteem met koel front	✓	✓	✓
Veiligheidsuitschakeling / ingebruiknamebeveiliging	✓/✓	✓/✓	✓/✓
Technische gegevens			
Aansluitwaarde in kW / Spanning in V / Zekering in A	3,4 kW / 230 V / 16 A	3,4 kW / 230 V / 16 A	3,4 kW / 230 V / 16 A
Meegeleverde accessoires			
1 paar FlexiClip geleiders met PerfectClean (HFC 71)	-	-	✓
Universele bakplaat HBB 71	1	1	1
Draagrooster met PerfectClean HBRR 71	1	1	1
Uitneembare zijsteunen met PerfectClean	1 paar	1 paar	1 paar
Stoomovenpan met gaatjes DGGL 12 / DGGL 20	1/1	1/1	1/1
Stoomovenpan zonder gaatjes DGG 20	1	1	1
Voucher voor kookboek 'Op en Top Genieten'	✓	✓	✓
Miele-reinigingsmiddel HydroClean	✓	✓	✓
Indicatieve marktprijs			
Obsidiaanzwart (OBSW)	€ 2.849	€ 3.049	€ 4.299
Grafietgrijs (GRGR)	€ 2.849	€ 3.049	€ 4.299

# Combi-stoomovens (45 & 60 cm hoog)

ArtLine

HydroClean & Mix&Match



	DGC 7845 HCX Pro	DGC 7460 HCX Pro	DGC 7465 HCX Pro
<b>Basiskenmerken</b>			
Volume combi-stoomoven	48 liter	68 liter	68 liter
Aantal inschuifniveaus	3	4	4
Bediening	M Touch	DirectSensor	DirectSensor
DirectWater Plus / waterafvoer	✓/✓	-/-	✓/✓
Waterreservoir / condensreservoir	✓/-	✓/✓	✓/-
Spijzthermometer	Draadloos	-	-
Stoomtechnologie	DualSteam	DualSteam	DualSteam
Temperatuurbereik in stoom / oven	40°C - 100°C / 30°C - 225°C	40°C - 100°C / 30°C - 225°C	40°C - 100°C / 30°C - 225°C
Verlichting ovenruimte	BrilliantLight	BrilliantLight	BrilliantLight
Stomen / sous vide / combinatiegaren	✓/✓/✓	✓/✓/✓	✓/✓/✓
Hetelucht plus / boven-onderwarmte / bovenwarmte	✓/✓/✓	✓/✓/✓	✓/✓/✓
Onderwarmte / grill / grill met luchtcirculatie	✓/✓/✓	✓/✓/✓	✓/✓/✓
Afmetingen in mm (b x h x d)	560-568 x 450-452 x 555	560-568 x 590-595 x 555	560-568 x 590-595 x 555
<b>Miele-kenmerken</b>			
<b>HydroClean</b>	✓	✓	✓
Klimaat sensor	✓	✓	✓
Menukoken zonder smaakoverdracht	✓	✓	✓
<b>Mix &amp; Match app functie</b>	✓	✓	✓
Automatische programma's	Tot 265	Tot 265	Tot 265
MotionReact	✓	-	-
Motorisch bedieningspaneel openen/sluiten	✓	✓	✓
Automatisch menukoken met stoom	✓	✓	✓
Miele@home / MobileControl / WiFiConn@ct / RemoteService	✓/✓/✓/✓	✓/✓/✓/✓	✓/✓/✓/✓
Deur SoftOpen / SoftClose	✓/-	✓/-	✓/-
<b>Display</b>			
Witte tekst en cijfers op zwarte achtergrond	✓	✓	✓
Reële / gewenste / voorgeprogrammeerde temperatuur	✓/✓/✓	✓/✓/✓	✓/✓/✓
Uurweergave / datumweergave / kookwekker	✓/✓/✓	✓/✓/✓	✓/✓/✓
Programmering begin / einde / duur bereidingstijd	✓/✓/✓	✓/✓/✓	✓/✓/✓
Eigen programma's / individuele instellingen	20/✓	20/✓	20/✓
Weergave noodzaak ontkalking	✓	✓	✓
<b>Onderhoudsgemak</b>			
CleanGlass binnendeur	✓	✓	✓
Roestvrijstalen ovenruimte met linnenstructuur en PerfectClean	✓	✓	✓
Onderhoudsprogramma: spoelen / weken / drogen	✓/✓/✓	✓/✓/✓	✓/✓/✓
<b>Veiligheid</b>			
Koelsysteem met koel front	✓	✓	✓
Veiligheidsuitschakeling / ingebruiknamebeveiliging	✓/✓	✓/✓	✓/✓
<b>Technische gegevens</b>			
Aansluitwaarde in kW / Spanning in V / Zekering in A	3,4 kW / 230 V / 16 A	3,5 kW / 230 V / 16 A	3,5 kW / 230 V / 16 A
<b>Megeleverde accessoires</b>			
1 paar FlexiClip geleiders met PerfectClean (HFC 71)	✓	-	-
Universele bakplaat HBB 71	1	1	1
Draagrooster met PerfectClean HBBR 71	1	1	1
Uitneembare zijsteunen met PerfectClean	1 paar	1 paar	1 paar
Stoomovenpan met gaatjes DGGL 12 / DGGL 20	1/1	-/1	-/1
Stoomovenpan zonder gaatjes DGG 20	1	1	1
Voucher voor kookboek 'Op en Top Genieten'	✓	✓	✓
Miele-reinigingsmiddel HydroClean	✓	✓	✓
<b>Indicatieve marktprijs</b>			
Obsidiaanzwart (OBSW)	€ 4.499	€ 3.399	€ 3.599
Grafietgrijs (GRGR)	€ 4.499	€ 3.399	€ 3.599



# Combi-stoomovens (60 cm hoog)

ArtLine

HydroClean & Mix&Match



	DGC 7860 HCX Pro	DGC 7865 HCX Pro
<b>Basiskanmerken</b>		
Volume combi-stoomoven	68 liter	68 liter
Aantal inschuifniveaus	4	4
Bediening	M Touch	M Touch
DirectWater Plus / waterafvoer	-/-	✓/✓
Waterreservoir / condensreservoir	✓/✓	✓/-
Spijzethermometer	Draadloos	Draadloos
Stoomtechnologie	DualSteam	DualSteam
Temperatuurbereik in stoom / oven	40°C - 100°C / 30°C - 225°C	40°C - 100°C / 30°C - 225°C
Verlichting ovenruimte	BrilliantLight	BrilliantLight
Stomen / sous vide / combinatiegaren	✓/✓/✓	✓/✓/✓
Hetelucht plus / boven-onderwarmte / bovenwarmte	✓/✓/✓	✓/✓/✓
Onderwarmte / grill / grill met luchtcirculatie	✓/✓/✓	✓/✓/✓
Afmetingen in mm (b x h x d)	560-568 x 590-595 x 555	560-568 x 590-595 x 555
<b>Miele-kenmerken</b>		
<b>HydroClean</b>	✓	✓
Klimaatensor	✓	✓
Menukoken zonder smaakoverdracht	✓	✓
<b>Mix &amp; Match app functie</b>	✓	✓
Automatische programma's	Tot 265	Tot 265
MotionReact	✓	✓
Motorisch bedieningspaneel openen/sluiten	✓	✓
Automatisch menukoken met stoom	✓	✓
Miele@home / MobileControl / WiFiConn@ct / RemoteService	✓/✓/✓/✓	✓/✓/✓/✓
Deur SoftOpen / SoftClose	✓/-	✓/-
<b>Display</b>		
Witte tekst en cijfers op zwarte achtergrond	✓	✓
Reële / gewenste / voorgeprogrammeerde temperatuur	✓/✓/✓	✓/✓/✓
Uurweergave / datumweergave / kookwekker	✓/✓/✓	✓/✓/✓
Programmering begin / einde / duur bereidingstijd	✓/✓/✓	✓/✓/✓
Eigen programma's / individuele instellingen	20/✓	20/✓
Weergave noodzaak ontkalking	✓	✓
<b>Onderhoudsgemak</b>		
CleanGlass binnendeur	✓	✓
Roestvrijstalen ovenruimte met linnenstructuur en PerfectClean	✓	✓
Onderhoudsprogramma: spoelen / weken / drogen	✓/✓/✓	✓/✓/✓
<b>Veiligheid</b>		
Koelsysteem met koel front	✓	✓
Veiligheidsuitschakeling / ingebruiknamebeveiliging	✓/✓	✓/✓
<b>Technische gegevens</b>		
Aansluitwaarde in kW / Spanning in V / Zekering in A	3,5 kW / 230 V / 16 A	3,5 kW / 230 V / 16 A
<b>Meegeleverde accessoires</b>		
1 paar FlexiClip geleiders met PerfectClean (HFC 71)	✓	✓
Universele bakplaat HBB 71	1	1
Draagrooster met PerfectClean HBBR 71	1	1
Uitneembare zijsteunen met PerfectClean	1 paar	1 paar
Stoomovenpan met gaatjes DGGL 12 / DGGL 20	1/1	1/1
Stoomovenpan zonder gaatjes DGG 20	1	1
Voucher voor kookboek 'Op en Top Genieten'	✓	✓
Miele-reinigingsmiddel HydroClean	✓	✓
<b>Indicatieve marktprijs</b>		
Obsidiaanzwart (OBSW)	€ 5.099	€ 5.299
Grafietgrijs (GRGR)	€ 5.099	€ 5.299

# Combi-stoomovens

## (45 cm hoog)

ArtLine 125 Gala Edition

HydroClean & Mix&Match



**DGC 7440 HCX Pro**      **DGC 7445 HCX Pro**      **DGC 7840 HCX Pro**

Basiskenmerken	DGC 7440 HCX Pro	DGC 7445 HCX Pro	DGC 7840 HCX Pro
Volume combi-stoomoven	48 liter	48 liter	48 liter
Aantal inschuifniveaus	3	3	3
Bediening	DirectSensor	DirectSensor	M Touch
DirectWater Plus / waterafvoer	-/-	✓/✓	-/-
Waterreservoir / condensereservoir	✓/✓	✓/-	✓/✓
Spijzthermometer	-	-	Draadloos
Stoomtechnologie	DualSteam	DualSteam	DualSteam
Temperatuurbereik in stoom / oven	40°C - 100°C / 30°C - 225°C	40°C - 100°C / 30°C - 225°C	40°C - 100°C / 30°C - 225°C
Verlichting ovenruimte	BrilliantLight	BrilliantLight	BrilliantLight
Stomen / sous vide / combinatiegaren	✓/✓/✓	✓/✓/✓	✓/✓/✓
Hetelucht plus / boven-onderwarme / bovenwarme	✓/✓/✓	✓/✓/✓	✓/✓/✓
Onderwarme / grill / grill met luchtcirculatie	✓/✓/✓	✓/✓/✓	✓/✓/✓
Afmetingen in mm (b x h x d)	560-568 x 450-452 x 555	560-568 x 450-452 x 555	560-568 x 450-452 x 555
Miele-kenmerken			
<b>HydroClean</b>	✓	✓	✓
Klimaatensor	✓	✓	✓
Menukoken zonder smaakoverdracht	✓	✓	✓
<b>Mix &amp; Match app functie</b>	✓	✓	✓
Automatische programma's	Tot 265	Tot 265	Tot 265
MotionReact	-	-	✓
Motorisch bedieningspaneel openen/sluiten	✓	✓	✓
Automatisch menukoken met stoom	✓	✓	✓
Miele@home / MobileControl / WiFiConn@ct / RemoteService	✓/✓/✓/✓	✓/✓/✓/✓	✓/✓/✓/✓
Deur SoftOpen / SoftClose	✓/-	✓/-	✓/-
Display			
Witte tekst en cijfers op zwarte achtergrond	✓	✓	✓
Reële / gewenste / voorgeprogrammeerde temperatuur	✓/✓/✓	✓/✓/✓	✓/✓/✓
Uurweergave / datumweergave / kookwekker	✓/✓/✓	✓/✓/✓	✓/✓/✓
Programmering begin / einde / duur bereidingstijd	✓/✓/✓	✓/✓/✓	✓/✓/✓
Eigen programma's / individuele instellingen	20/✓	20/✓	20/✓
Weergave noodzaak ontkalking	✓	✓	✓
Onderhoudsgemak			
CleanGlass binnendeur	✓	✓	✓
Roestvrijstalen ovenruimte met linnenstructuur en PerfectClean	✓	✓	✓
Onderhoudsprogramma: spoelen / weken / drogen	✓/✓/✓	✓/✓/✓	✓/✓/✓
Veiligheid			
Koelsysteem met koel front	✓	✓	✓
Veiligheidsuitschakeling / ingebruiknamebeveiliging	✓/✓	✓/✓	✓/✓
Technische gegevens			
Aansluitwaarde in kW / Spanning in V / Zekering in A	3,4 kW / 230 V / 16 A	3,4 kW / 230 V / 16 A	3,4 kW / 230 V / 16 A
Meegleverde accessoires			
1 paar FlexiClip geleiders met PerfectClean (HFC 71)	-	-	✓
Universele bakplaat HBB 71	1	1	1
Draagrooster met PerfectClean HBBR 71	1	1	1
Uitneembare zijsteunen met PerfectClean	1 paar	1 paar	1 paar
Stoomovenpan met gaatjes DGGL 12 / DGGL 20	1/1	1/1	1/1
Stoomovenpan zonder gaatjes DGG 20	1	1	1
Voucher voor kookboek 'Op en Top Genieten'	✓	✓	✓
Miele-reinigingsmiddel HydroClean	✓	✓	✓
Voucher 125 weken uitgebreide waarborg (jan '24 - sept '25)	✓	✓	✓
Indicatieve marktprijs			
Matzwart (OBSW MATT)	€ 2.849	€ 3.049	€ 4.299



# Combi-stoomovens

(45 & 60 cm hoog)

ArtLine 125 Gala Edition

HydroClean & Mix&Match



	DGC 7845 HCX Pro	DGC 7460 HCX Pro	DGC 7465 HCX Pro
<b>Basiskenmerken</b>			
Volume combi-stoomoven	48 liter	68 liter	68 liter
Aantal inschuifniveaus	3	4	4
Bediening	M Touch	DirectSensor	DirectSensor
DirectWater Plus / waterafvoer	✓/✓	-/-	✓/✓
Waterreservoir / condensreservoir	✓/-	✓/✓	✓/-
Spijzthermometer	Draadloos	-	-
Stoomtechnologie	DualSteam	DualSteam	DualSteam
Temperatuurbereik in stoom / oven	40°C - 100°C / 30°C - 225°C	40°C - 100°C / 30°C - 225°C	40°C - 100°C / 30°C - 225°C
Verlichting ovenruimte	BrilliantLight	BrilliantLight	BrilliantLight
Stomen / sous vide / combinatiegaren	✓/✓/✓	✓/✓/✓	✓/✓/✓
Hetelucht plus / boven-onderwarme / bovenwarme	✓/✓/✓	✓/✓/✓	✓/✓/✓
Onderwarme / grill / grill met luchtcirculatie	✓/✓/✓	✓/✓/✓	✓/✓/✓
Afmetingen in mm (b x h x d)	560-568 x 450-452 x 555	560-568 x 590-595 x 555	560-568 x 590-595 x 555
<b>Miele-kenmerken</b>			
<b>HydroClean</b>	✓	✓	✓
Klimaatensor	✓	✓	✓
Menukoken zonder smaakoverdracht	✓	✓	✓
<b>Mix &amp; Match app functie</b>	✓	✓	✓
Automatische programma's	Tot 265	Tot 265	Tot 265
MotionReact	✓	-	-
Motorisch bedieningspaneel openen/sluiten	✓	✓	✓
Automatisch menukoken met stoom	✓	✓	✓
Miele@home / MobileControl / WiFiConn@ct / RemoteService	✓/✓/✓/✓	✓/✓/✓/✓	✓/✓/✓/✓
Deur SoftOpen / SoftClose	✓/-	✓/-	✓/-
<b>Display</b>			
Witte tekst en cijfers op zwarte achtergrond	✓	✓	✓
Reële / gewenste / voorgeprogrammeerde temperatuur	✓/✓/✓	✓/✓/✓	✓/✓/✓
Uurweergave / datumweergave / kookwekker	✓/✓/✓	✓/✓/✓	✓/✓/✓
Programmering begin / einde / duur bereidingstijd	✓/✓/✓	✓/✓/✓	✓/✓/✓
Eigen programma's / individuele instellingen	20/✓	20/✓	20/✓
Weergave noodzaak ontkalking	✓	✓	✓
<b>Onderhoudsgemak</b>			
CleanGlass binnendeur	✓	✓	✓
Roestvrijstalen ovenruimte met linnenstructuur en PerfectClean	✓	✓	✓
Onderhoudsprogramma: spoelen / weken / drogen	✓/✓/✓	✓/✓/✓	✓/✓/✓
<b>Veiligheid</b>			
Koelsysteem met koel front	✓	✓	✓
Veiligheidsuitschakeling / ingebruiknamebeveiliging	✓/✓	✓/✓	✓/✓
<b>Technische gegevens</b>			
Aansluitwaarde in kW / Spanning in V / Zekering in A	3,4 kW / 230 V / 16 A	3,5 kW / 230 V / 16 A	3,5 kW / 230 V / 16 A
<b>Meegeleverde accessoires</b>			
1 paar FlexiClip geleiders met PerfectClean (HFC 71)	✓	-	-
Universele bakplaat HBB 71	1	1	1
Draagrooster met PerfectClean HBBR 71	1	1	1
Uitneembare zijsteunen met PerfectClean	1 paar	1 paar	1 paar
Stoomovenpan met gaatjes DGGL 12 / DGGL 20	1/1	-/1	-/1
Stoomovenpan zonder gaatjes DGG 20	1	1	1
Voucher voor kookboek 'Op en Top Genieten'	✓	✓	✓
Miele-reinigingsmiddel HydroClean	✓	✓	✓
Voucher 125 weken uitgebreide waarborg (jan '24 - sept '25)	✓	✓	✓
<b>Indicatieve marktprijs</b>			
Matzwart (OBSW MATT)	€ 4.499	€ 3.399	€ 3.599

# Combi-stoomovens (60 cm hoog)

ArtLine 125 Gala Edition  
HydroClean & Mix&Match



	DGC 7860 HCX Pro	DGC 7865 HCX Pro
<b>Basiskenmerken</b>		
Volume combi-stoomoven	68 liter	68 liter
Aantal inschuifniveaus	4	4
Bediening	M Touch	M Touch
DirectWater Plus / waterafvoer	-/-	✓/✓
Waterreservoir / condensreservoir	✓/✓	✓/-
Spijzethermometer	Draadloos	Draadloos
Stoomtechnologie	DualSteam	DualSteam
Temperatuurbereik in stoom / oven	40°C - 100°C / 30°C - 225°C	40°C - 100°C / 30°C - 225°C
Verlichting ovenruimte	BrilliantLight	BrilliantLight
Stomen / sous vide / combinatiegaren	✓/✓/✓	✓/✓/✓
Hetelucht plus / boven-onderwarmte / bovenwarmte	✓/✓/✓	✓/✓/✓
Onderwarmte / grill / grill met luchtcirculatie	✓/✓/✓	✓/✓/✓
Afmetingen in mm (b x h x d)	560-568 x 590-595 x 555	560-568 x 590-595 x 555
<b>Miele-kenmerken</b>		
<b>HydroClean</b>	✓	✓
Klimaatensor	✓	✓
Menukoken zonder smaakoverdracht	✓	✓
<b>Mix &amp; Match app functie</b>	✓	✓
Automatische programma's	Tot 265	Tot 265
MotionReact	✓	✓
Motorisch bedieningspaneel openen/sluiten	✓	✓
Automatisch menukoken met stoom	✓	✓
Miele@home / MobileControl / WiFiConn@ct / RemoteService	✓/✓/✓/✓	✓/✓/✓/✓
Deur SoftOpen / SoftClose	✓/-	✓/-
<b>Display</b>		
Witte tekst en cijfers op zwarte achtergrond	✓	✓
Reële / gewenste / voorgeprogrammeerde temperatuur	✓/✓/✓	✓/✓/✓
Uurweergave / datumweergave / kookwekker	✓/✓/✓	✓/✓/✓
Programmering begin / einde / duur bereidingstijd	✓/✓/✓	✓/✓/✓
Eigen programma's / individuele instellingen	20/✓	20/✓
Weergave noodzaak ontkalking	✓	✓
<b>Onderhoudsgemak</b>		
CleanGlass binnendeur	✓	✓
Roestvrijstalen ovenruimte met linnenstructuur en PerfectClean	✓	✓
Onderhoudsprogramma: spoelen / weken / drogen	✓/✓/✓	✓/✓/✓
<b>Veiligheid</b>		
Koelsysteem met koel front	✓	✓
Veiligheidsuitschakeling / ingebruiknamebeveiliging	✓/✓	✓/✓
<b>Technische gegevens</b>		
Aansluitwaarde in kW / Spanning in V / Zekering in A	3,5 kW / 230 V / 16 A	3,5 kW / 230 V / 16 A
<b>Meegeleverde accessoires</b>		
1 paar FlexiClip geleiders met PerfectClean (HFC 71)	✓	✓
Universele bakplaat HBB 71	1	1
Draagrooster met PerfectClean HBBR 71	1	1
Uitneembare zijsteunen met PerfectClean	1 paar	1 paar
Stoomovenpan met gaatjes DGGL 12 / DGGL 20	1/1	1/1
Stoomovenpan zonder gaatjes DGG 20	1	1
Voucher voor kookboek 'Op en Top Genieten'	✓	✓
Miele-reinigingsmiddel HydroClean	✓	✓
Voucher 125 weken uitgebreide waarborg (jan '24 - sept '25)	✓	✓
<b>Indicatieve marktprijs</b>		
Matzwart (OBWS MATT)	€ 5.099	€ 5.299







**Stomen, koken en verwarmen met één enkel toestel.**

Miele is er als eerste fabrikant in geslaagd de voordelen van een stoomoven en een microgolf samen te brengen in een inbouwstoomoven met microgolfoven.

Wilt u zoveel mogelijk bereidingswijzen kunnen uitproberen maar daarom niet met evenveel verschillende toestellen? De oven vormt de basis van elke keuken, maar in het keukenontwerp blijft er vaak nog maar ruimte over voor één extra toestel.

Met dit innovatieve en unieke combi-inbouwtoestel biedt Miele u de perfecte aanvulling op uw oven én de perfecte oplossing voor een keuken waar maar twee inbouwnissen beschikbaar zijn.





# STOOMOVENS MET MICROGOLFOVEN

De opvallendste kenmerken\* op een rijtje

## Exclusief Miele

### DualSteam

De nieuwste DualSteam-technologie bouwt op innovatieve wijze verder op de externe stoomopwekking en is zo uitermate geschikt voor grote ovenruimtes. U vindt de DualSteam-technologie in alle Miele-stoomovens van 45 cm hoog. De krachtige stoomunit (3,3 kW) wekt uitermate snel stoom op waardoor de ovenruimte binnen de kortste keren is opgewarmd en u de gerechten er meteen in kunt zetten. Langs de twee speciaal ingerichte en perfect gepositioneerde stoominlaten komt de stoom de ovenruimte snel binnen en wordt hij ook meteen optimaal over de ruimte en rond de stoomovenpannen verdeeld. Zo bent u altijd zeker van een gelijkmatig kookresultaat en gerechten met de beste smaken.

### Quick & Gentle

Met de feature Quick & Gentle combineert u als eerste warmte van stoom met traploze microgolfovenbereiding en daarmee precies zoals u dat wilt. Het resultaat: een kortere bereidingstijd en naar uw wens gemaakte bereidingen. Dit is mogelijk dankzij de innovatieve Inverter-technologie voor meer flexibiliteit bij alledaags koken.

### 3-in-1

Een microgolfoven, stoomoven en combi-stoomoven in een ruimtebesparende combinatie voor de beste bereidingen.

### Roestvrijstalen ovenruimte met linnenstructuur

Hoogwaardig en onderhoudsvriendelijk: al onze stoomovens zijn met een roestvrijstalen bereidingsruimte uitgerust.

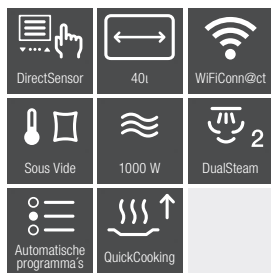
### Automatische programma's voor de stoomoven

Altijd tot in de perfectie gegaard. Tot 180 gerechten kunnen er gemakkelijk en snel mee op tafel worden getoverd. Succes gegarandeerd!



# Inbouwstoomovens met microgolf (45 cm hoog)

PureLine & VitroLine



**DGM 7440**



**DGM 7640**



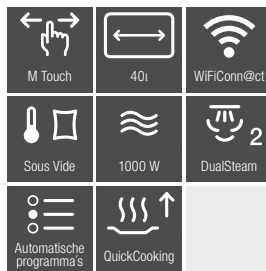
**DGM 7645**

	DGM 7440	DGM 7640	DGM 7645
<b>Basiskenmerken</b>			
Volume stoomoven-microgolf	40 liter	40 liter	40 liter
Aantal inschuifniveaus	3	3	3
Bediening	DirectSensor	M Touch S	M Touch S
DirectWater / verswaterreservoir	-/✓	-/✓	✓/✓
Volume waterreservoir	1,5 liter (90 min. autonomie)	1,5 liter (90 min. autonomie)	1,5 liter (90 min. autonomie)
Stoomtechnologie	DualSteam	DualSteam	DualSteam
Temperatuurbereik in stoom	40°C - 100°C	40°C - 100°C	40°C - 100°C
Vermogens microgolf in W	80/150/300/450/600/850/1000	80/150/300/450/600/850/1000	80/150/300/450/600/850/1000
Verlichting ovenruimte	2 ledlampen	2 ledlampen	2 ledlampen
SoftOpen / SoftClose	✓/-	✓/-	✓/-
Afmetingen in mm (b x h x d)	560 - 568 x 450 - 452 x 550	560 - 568 x 450 - 452 x 550	560 - 568 x 450 - 452 x 550
<b>Miele-kenmerken</b>			
Quick & Gentle / QuickSteam	✓/✓	✓/✓	✓/✓
Menukoken zonder smaakoverdracht	✓	✓	✓
Automatische programma's	Tot 180	Tot 180	Tot 180
MotionReact	-	✓	✓
Stoomreductie voor einde bereidingstijd	✓	✓	✓
Miele@home / MobileControl / WiFiConn@ct / RemoteService	✓/✓/✓/✓	✓/✓/✓/✓	✓/✓/✓/✓
Zuurstofarm stomen / externe stoomopwekking	✓/✓	✓/✓	✓/✓
Automatisch menukoken met stoom	✓	✓	✓
Stomen / ontdooien / opwarmen	✓/✓/✓	✓/✓/✓	✓/✓/✓
Sous-vide bereiden	✓	✓	✓
<b>Display</b>			
Witte tekst en cijfers op zwarte achtergrond	✓	✓	✓
Reële / gewenste / voorgeprogrammeerde temperatuur	✓/✓/✓	✓/✓/✓	✓/✓/✓
Datumweergave / uurweergave / kookwekker	✓/✓/✓	✓/✓/✓	✓/✓/✓
Programmering begin / einde / duur bereidingstijd	✓/✓/✓	✓/✓/✓	✓/✓/✓
Eigen programma's / individuele instellingen	20 /✓	20 /✓	20 /✓
Weergave noodzaak ontkalking	✓	✓	✓
<b>Onderhoudsgemak</b>			
CleanGlass-deur	✓	✓	✓
Roestvrijstalen ovenruimte	✓	✓	✓
<b>Veiligheid</b>			
Koelsysteem met koel front	✓	✓	✓
Veiligheidsuitschakeling / ingebruiknamebeveiliging	✓/✓	✓/✓	✓/✓
<b>Technische gegevens</b>			
Aansluitwaarde in kW	3,3 kW	3,3 kW	3,3 kW
Spanning in V	230 V	230 V	230 V
Zekering in A	16 A	16 A	16 A
<b>Meegeleverde accessoires</b>			
Uitneembare zijroosters roestvrijstaal	1 paar	1 paar	1 paar
Stoomovenpan met gaatjes DGGL 50-40	2	2	2
Stoomovenpan zonder gaatjes DGG 50-40	1	1	1
Stoomovenpan zonder gaatjes DGG 50-80	-	1	1
Rooster	1	1	1
Glazen schaal DMGS 100-30	1	1	1
Voucher voor kookboek 'Stoomkoken voor iedereen'	1	1	1
<b>Indicatieve marktprijs</b>			
PureLine – Roestvrij staal CleanSteel (CS)	€ 2.609	€ 3.769	€ 3.979
VitroLine – Obsidiaanzwart (OBSW)	€ 2.709	€ 3.869	€ 4.079
VitroLine – Grafietgrijs (GRGR)	€ 2.709	€ 3.869	€ 4.079
VitroLine – Brilljantwit (BW)	€ 2.709	-	-



# Inbouwstoomovens met microgolf (45 cm hoog)

PureLine & VitroLine



**DGM 7840**

**DGM 7845**

Basiskenmerken	DGM 7840	DGM 7845
Volume stoomoven-microgolf	40 liter	40 liter
Aantal inschuifniveaus	3	3
Bediening	M Touch	M Touch
DirectWater / verswaterreservoir	-/✓	✓/✓
Volume waterreservoir	1,5 liter (90 min. autonomie)	1,5 liter (90 min. autonomie)
Stoomtechnologie	DualSteam	DualSteam
Temperatuurbereik in stoom	40°C - 100°C	40°C - 100°C
Vermogens microgolf in W	80/150/300/450/600/850/1000	80/150/300/450/600/850/1000
Verlichting ovenruimte	2 ledlampen	2 ledlampen
SoftOpen / SoftClose	✓/-	✓/-
Afmetingen in mm (b x h x d)	560 - 568 x 450 - 452 x 550	560 - 568 x 450 - 452 x 550
Miele-kenmerken		
Quick & Gentle / QuickSteam	✓/✓	✓/✓
Menukoken zonder smaakoverdracht	✓	✓
Automatische programma's	Tot 180	Tot 180
MotionReact	✓	✓
Stoomreductie voor einde bereidingstijd	✓	✓
Miele@home / MobileControl / WiFiConn@ct / RemoteService	✓/✓/✓/✓	✓/✓/✓/✓
Zuurstofarm stomen / externe stoomopwekking	✓/✓	✓/✓
Automatisch menukoken met stoom	✓	✓
Stomen / ontdoeien / opwarmen	✓/✓/✓	✓/✓/✓
Sous-vidé bereiden	✓	✓
Display		
Witte tekst en cijfers op zwarte achtergrond	✓	✓
Reële / gewenste / voorgeprogrammeerde temperatuur	✓/✓/✓	✓/✓/✓
Datumweergave / uurweergave / kookwekker	✓/✓/✓	✓/✓/✓
Programmering begin / einde / duur bereidingstijd	✓/✓/✓	✓/✓/✓
Eigen programma's / individuele instellingen	20 /✓	20 /✓
Weergave noodzaak ontkalking	✓	✓
Onderhoudsgemak		
CleanGlass-deur	✓	✓
Roestvrijstalen ovenruimte	✓	✓
Veiligheid		
Koelsysteem met koel front	✓	✓
Veiligheidsuitschakeling / ingebruiknamebeveiliging	✓/✓	✓/✓
Technische gegevens		
Aansluitwaarde in kW	3,3 kW	3,3 kW
Spanning in V	230 V	230 V
Zekering in A	16 A	16 A
Meegeleverde accessoires		
Uitneembare zijroosters roestvrijstaal	1 paar	1 paar
Stoomovenpan met gaatjes DGGL 50-40	2	2
Stoomovenpan zonder gaatjes DGG 50-40	1	1
Stoomovenpan zonder gaatjes DGG 50-80	1	1
Rooster	1	1
Glazen schaal DMGS 100-30	1	1
Voucher voor kookboek 'Stoomkoken voor iedereen'	1	1
Indicatieve marktprijs		
PureLine – Roestvrij staal CleanSteel (CS)	€ 4.459	€ 4.679
VitroLine – Obsidiaanzwart (OBSW)	€ 4.559	€ 4.779
VitroLine – Grafietgrijs (GRGR)	€ 4.559	€ 4.779
VitroLine – Briljantwit (BW)	-	€ 4.779

# MOTIONREACT



U kunt uw oven zelfs bedienen zonder hem aan te raken. U hoeft maar in de buurt te komen om de ovenruimte te laten oplichten of de display in te schakelen. Ook de geluidstonen die het einde van de gaartijd aangeven, kunnen worden uitgeschakeld door naar de oven toe te komen. Dat is pas comfort. Gebruikt u een toestel achter een gesloten meubelfront? Dan zorgt MotionReact voor een akoestisch signaal en wordt het toestel zo nodig uitgeschakeld.

# OVENS

De opvallendste kenmerken\* op een rijtje

## Exclusief Miele

### Profi-functie<sup>1</sup>

U bereikt eenvoudig professionele resultaten dankzij deze ondersteunende functie met vochtregeling. De Profi-functie zorgt voor stoominjecties in de ovenruimte. Door verschillende ovenfuncties met een bepaald vochtgehalte te combineren, verkrijgt u tijdens het bakken en braden perfecte resultaten. Vlees wordt zacht en sappig en krijgt een lekker bruin korstje. Groot brood en kleine broodjes bakt u luchtig vanbinnen en goudbruin en knapperig vanbuiten, alsof ze vers van bij de bakker komen. Voor nog meer comfort is er bovendien ook een tijdprogrammering van de stoomstoten beschikbaar waardoor u nog flexibeler aan de slag kunt. Deze Profi-functie kan bovendien ook bij verschillende automatische programma's worden gebruikt voor optimale resultaten.

### TasteControl

Uw gerecht blijft door de unieke functie TasteControl na de bereiding heerlijk warm, zonder dat het verder gaart. Dus nooit meer een probleem als u bijvoorbeeld vlees rood of rosé wilt serveren, maar uw gezin of gasten nog niet aan tafel kunnen. De deur van de oven gaat na de bereidingstijd een stukje open en de temperatuur zakt met 100°C. Zo blijft uw gerecht exact hoe u het graag wilt serveren. De KeepWarm-functie zorgt ervoor dat uw gerechten langere tijd in uw oven kunnen blijven staan. Dus nooit meer te gaar en altijd perfect op smaak.

### FoodView

In de oven is een high definition camera geïnstalleerd. Hierdoor kunt u op elk moment de status van uw gerecht in de oven bekijken en eventueel (vanaf een afstand) de instellingen aanpassen. Optimale controle voor het optimale resultaat. Trots op wat u gemaakt heeft? Dan kunt u heel eenvoudig een foto van uw gerecht op sociale media plaatsen.

### AirFry-functie

Met deze functie krijgt u gerechten als (groenten)frietjes, chicken nuggets of fried bananas heerlijk krokant zonder ze onder te dompelen in frituurvet. Dat is veel gezonder én weer een toestel uitgespaard.

Veel onderdelen van de Miele-oven, zoals de bereidingsruimte, bakplaten en bak- en braadroosters, zijn voorzien van een gepatenteerde, speciale coating met een unieke antiaanbaklaag. Hardnekkig vuil kunt u heel gemakkelijk met wat afwasmiddel en een zacht doekje verwijderen.

### PerfectClean

Het schoonmaken is buitengewoon eenvoudig. Veel onderdelen van de Miele-oven, zoals de bereidingsruimte, bakplaten en bak- en braadroosters, zijn voorzien van een gepatenteerde, speciale coating met een unieke antiaanbaklaag. Hardnekkig vuil kunt u heel gemakkelijk met wat afwasmiddel en een zacht doekje verwijderen.

NEW



### Draadloze spijzethermometer<sup>2</sup>

U bereidt vis en vlees tot op de graad nauwkeurig. De resttijdweergave geeft aan wanneer uw gerecht klaar is.

### Automatische programma's

Lekkere gerechten in een handomdraai. Brood, gebak of vlees – alles wordt volledig automatisch bereid.

\* naargelang het model

<sup>1)</sup> met gepatenteerde aanzuiging

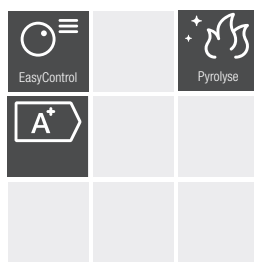
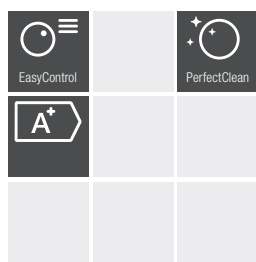
Patent: EP 2 190 295 B1

<sup>2)</sup> Patent: EP 1 985 983 B1



# Inbouwovens

Active



H 2455 B

H 2455 BP

Basiskennmerken	H 2455 B	H 2455 BP
Volume ovenruimte	76 liter	76 liter
Aantal inschuifniveaus	5	5
Bediening	EasyControl	EasyControl
Temperatuurbereik	30°C - 250°C	30°C - 280°C
Verlichting	1 halogeenlamp	1 halogeenlamp
Pyrolysereniging	-	✓
Spijzenthermometer / draadloze spijzenthermometer	-/-	-/-
Hetelucht Plus / Eco-hetelucht / intensief bakken / ontdooien	✓/✓/✓/✓	✓/✓/✓/✓/-
Boven- en onderwarmte / onderwarmte / bovenwarmte	✓/✓/✓/-	✓/✓/✓/-
Grill / kleine grill / grill met luchtcirculatie	✓/✓/✓	✓/✓/✓
Profi-functie	-	-
Braadautomaat / garen op lage temperatuur	-/-	-/-
Automatische programma's (aantal)	0	0
Energie-efficiëntieklasse (A+++ -D)	A+	A+
Restwarmtebenutting	-	-
Afmetingen nis in mm (b x h x d)	560 - 568 x 590 - 595 x 550	560 - 568 x 590 - 595 x 550
Miele-kenmerken		
TasteControl	-	-
MotionReact	-	-
FoodView	-	-
SoftOpen / SoftClose	-/-	-/-
Crisp-functie	-	-
Miele@home / MobileControl / VoiceControl	-/-/-	-/-/-
Tijdsgestuurde stoompuncties bij profi	-	-
Display		
Datumweergave / uurweergave / kookwekker	-/✓/✓	-/✓/✓
Programmering begin / einde / duur bereidingstijd	-/✓/✓	-/✓/✓
Reële / gewenste / voorgeprogrammeerde temperatuur	✓/✓/✓	✓/✓/✓
Eigen programma's / individuele instellingen	-/✓	-/✓
Onderhoudsgemak		
Ovenruimte met PerfectClean en katalytische achterwand	✓	-
Pyrolysereniging (zelfreiniging)	-	✓
Katalysator verwarmd / niet verwarmd	-/-	-/-
CleanGlass-deur	✓	✓
Veiligheid		
Koelsysteem met koel front (maximum 65°C)	✓	✓
Veiligheidsuitschakeling / ingebruiknamebeveiliging	✓/✓	✓/✓
Technische gegevens		
Aansluitwaarde in kW / spanning in V / zekering in A	3,5 kW / 220-240 V / 16 A	3,5 kW / 220-240 V / 16 A
Meegeleverde accessoires		
Bakplaat HBB 71 / bakplaat met gaatjes & PerfectClean HBBL 71	-/-	-/-
Universele bakplaat met PerfectClean HUBB 71	1	1
Braadrooster zonder / met PerfectClean HBBR 71 / PyroFit HBBR 72	1/-/-	1/-/-
FlexiClips zonder / met PerfectClean / PyroFit	-/-/-	-/-/-
Uitneembare zijsteunen zonder / met PerfectClean / PyroFit	1 paar /-/-	1 paar /-/-
Indicatieve marktprijs		
Roestvrij staal CleanSteel (CS)	€ 749	€ 1.099

# Inbouwovens

## Active



H 2465 B

H 2465 BP

Basiskenmerken	H 2465 B	H 2465 BP
Volume ovenruimte	76 liter	76 liter
Aantal inschuifniveaus	5	5
Bediening	EasyControl Plus	EasyControl Plus
Temperatuurbereik	30°C - 300°C	30°C - 300°C
Verlichting	1 halogeenlamp	1 halogeenlamp
Pyrolyse reiniging	-	✓
Spijzethermometer / draadloze spijzethermometer	-/-	-/-
Hetelucht Plus / Eco-hetelucht / intensief bakken / ontdooien	✓/✓/✓/-	✓/✓/✓/-
Boven- en onderwarmte / onderwarmte / bovenwarmte	✓/✓/-	✓/-/-
Grill / kleine grill / grill met luchtcirculatie	✓/-/✓	✓/-/✓
Profi-functie	-	-
Braadautomaat / garen op lage temperatuur	-/-	-/-
Automatische programma's (aantal)	15	15
Energie-efficiëntieklasse (A+++ -D)	A+	A+
Restwarmtebenutting	-	-
Afmetingen nis in mm (b x h x d)	560 - 568 x 590 - 595 x 550	560 - 568 x 590 - 595 x 550
Miele-kenmerken		
TasteControl	-	-
MotionReact	-	-
FoodView	-	-
SoftOpen / SoftClose	-/-	-/-
Crisp-functie / AirFry-functie	-/✓	-/✓
Miele@home / MobileControl / VoiceControl	✓/-/-	✓/-/-
Tijdsgestuurde stoompuntes bij profi	-	-
Display		
Verzinkbare knoppen	-	-
Datumweergave / uurweergave / kookwekker	-/✓/✓	-/✓/✓
Programmering begin / einde / duur bereidingstijd	✓/✓/✓	✓/✓/✓
Reële / gewenste / voorgeprogrammeerde temperatuur	✓/✓/✓	✓/✓/✓
Eigen programma's / individuele instellingen	-/✓	-/✓
Onderhoudsgemak		
Ovenruimte met PerfectClean en katalytische achterwand	✓	-
Pyrolyse reiniging (zelfreiniging)	-	✓
Katalysator verwarmd / niet verwarmd	-/-	-/-
CleanGlass-deur	✓	✓
Veiligheid		
Koelsysteem met koel front (maximum 65°C)	✓	✓
Veiligheidsuitschakeling / ingebruiknamebeveiliging	✓/✓	✓/✓
Technische gegevens		
Aansluitwaarde in kW / spanning in V / zekering in A	3,5 kW / 220-240 V / 16 A	3,5 kW / 220-240 V / 16 A
Meegeleverde accessoires		
Bakplaat HBB 71 / bakplaat met gaatjes & PerfectClean HBBL 71	-/-	-/-
Universele bakplaat met PerfectClean HUBB 71	1	1
Braadrooster zonder / met PerfectClean HBBR 71 / PyroFit HBBR 72	1/-/-	1/-/-
FlexiClips zonder / met PerfectClean / PyroFit	-/-/-	-/-/-
Uitneembare zijsteunen zonder / met PerfectClean / PyroFit	1 paar /-/-	1 paar /-/-
Indicatieve marktprijs		
Roestvrij staal CleanSteel (CS)	€ 799	€ 1.099

# Inbouwovens (60 cm hoog) PureLine & VitroLine



	H 2851 B	H 2851 BP	H 2861-1 B 125 Edition
<b>Basiskenmerken</b>			
Volume ovenruimte	76 liter	76 liter	76 liter
Aantal inschuifniveaus	5	5	5
Bediening	EasyControl Plus	EasyControl Plus	EasyControl Plus
Temperatuurbereik	30°C - 300°C	30°C - 300°C	30°C - 300°C
Verlichting	1 halogeenlamp	1 halogeenlamp	1 halogeenlamp
Pyrolysereniging	-	✓	-
Spijzthermometer / draadloze spijzthermometer	-/-	-/-	-/-
Hetelucht Plus / Eco-hetelucht / intensief bakken / ontdooien	✓✓✓/✓/-	✓✓✓✓/✓/-	✓✓✓✓/✓/-
Boven- en onderwarmte / onderwarmte / bovenwarmte	✓✓✓/-	✓✓/✓/-	✓✓✓/-
Grill / kleine grill / grill met luchtcirculatie	✓/✓/✓	✓/✓/✓	✓/✓/✓
Profi-functie	-	-	-
Braadautomaat / garen op lage temperatuur	-/-	-/-	-/-
Automatische programma's (aantal)	15	15	15
Energie-efficiëntieklasse (A+++ -D)	A+	A+	A+
Restwarmtebenutting	-	-	-
Afmetingen nis in mm (b x h x d)	560 - 568 x 590 - 595 x 550	560 - 568 x 590 - 595 x 550	560 - 568 x 590 - 595 x 550
<b>Miele-kenmerken</b>			
TasteControl	-	-	-
MotionReact	-	-	-
FoodView	-	-	-
SoftOpen / SoftClose	✓✓	✓✓	✓✓
Crisp-functie / AirFry-functie	-/✓	-/✓	-/✓
Miele@home / MobileControl / VoiceControl	✓/✓/-	✓/✓/-	✓/✓/-
Tijdsgestuurde stoompuncties bij profi	-	-	-
<b>Display</b>			
Verzinkbare knoppen	-	-	-
Datumweergave / uurweergave / kookwekker	-/✓✓	-/✓✓	-/✓✓
Programmering begin / einde / duur bereidingstijd	✓✓✓✓	✓✓✓✓	✓✓✓✓
Reële / gewenste / voorgeprogrammeerde temperatuur	✓✓✓✓	✓✓✓✓	✓✓✓✓
Eigen programma's / individuele instellingen	-/✓	-/✓	-/✓
<b>Onderhoudsgemak</b>			
Ovenruimte met PerfectClean en katalytische achterwand	✓	-	✓
Pyrolysereniging (zelfreiniging)	-	✓	-
Katalysator verwarmd / niet verwarmd	-/-	-/-	-/-
CleanGlass-deur	✓	✓	✓
<b>Veiligheid</b>			
Koelsysteem met koel front (maximum 65°C)	✓	✓	✓
Veiligheidsuitschakeling / ingebruiknamebeveiliging	✓✓	✓✓	✓✓
<b>Technische gegevens</b>			
Aansluitwaarde in kW / spanning in V / zekering in A	3,5 kW / 220-240 V / 16 A	3,6 kW / 220-240 V / 16 A	3,5 kW / 220-240 V / 16 A
<b>Meegeleverde accessoires</b>			
Bakplaat HBB 71 / bakplaat met gaatjes & PerfectClean HBBL 71	-/-	-/-	1/-
Universele bakplaat met PerfectClean HUBB 71	1	1	1
Braadrooster zonder / met PerfectClean HBBR 71 / PyroFit HBBR 72	1/-/-	1/-/-	1/-/-
FlexiClips zonder / met PerfectClean / PyroFit	-/-/-	-/-/-	1 paar /-/-
Uitneembare zijsteunen zonder / met PerfectClean / PyroFit	1 paar /-/-	1 paar /-/-	1 paar /-/-
Voucher voor gratis grill HGBB 71 of HBBL 71 (jan '24 - sept '25)	-	-	✓
<b>Indicatieve marktprijs</b>			
PureLine - Roestvrij staal CleanSteel (CS)	€ 999	€ 1.299	€ 1.099
VitroLine - Obsidiaanzwart (OSW)	-	-	€ 1.199
VitroLine - Grafietgrijs (GRGR)	-	-	€ 1.199
VitroLine - Brillantwit (BW)	-	-	€ 1.199



# Inbouwovens

(60 cm hoog)

PureLine & VitroLine

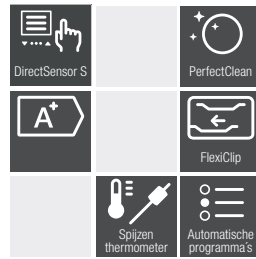


	H 2861-1 BP 125 Edition	H 7260 B	H 7260 BP
<b>Basiskenmerken</b>			
Volume ovenruimte	76 liter	76 liter	76 liter
Aantal inschuifniveaus	5	5	5
Bediening	EasyControl Plus	DirectSensor S	DirectSensor S
Temperatuurbereik	30°C - 300°C	30°C - 300°C	30°C - 300°C
Verlichting	1 halogeenlamp	1 halogeenlamp	1 halogeenlamp
Pyrolyse reiniging	✓	-	✓
Spijzethermometer / draadloze spijzethermometer	-/-	-/-	-/-
Hetelucht Plus / Eco-hetelucht / intensief bakken / ontdooien	✓/✓/✓/-	✓/✓/✓/✓	✓/✓/✓/✓
Boven- en onderwarmte / onderwarmte / bovenwarmte	✓/✓/-	✓/✓/-	✓/✓/-
Grill / kleine grill / grill met luchtcirculatie	✓/✓/✓	✓/✓/✓	✓/✓/✓
Profi-functie	-	-	-
Braadautomaat / garen op lage temperatuur	-/-	✓/-	✓/-
Automatische programma's (aantal)	15	Tot 30	Tot 30
Energie-efficiëntieklasse (A+++ -D)	A+	A+	A+
Restwarmtebenutting	-	-	-
Afmetingen nis in mm (b x h x d)	560 - 568 x 590 - 595 x 550	560 - 568 x 590 - 595 x 550	560 - 568 x 590 - 595 x 550
<b>Miele-kenmerken</b>			
TasteControl	-	-	-
MotionReact	-	-	-
FoodView	-	-	-
SoftOpen / SoftClose	✓/✓	✓/✓	✓/✓
Crisp-functie / AirFry-functie	-/✓	-/-	-/-
Miele@home / MobileControl / VoiceControl	✓/✓/-	-/-/-	-/-/-
Tijdsgestuurde stoompuntes bij profi	-	-	-
<b>Display</b>			
Verzinkbare knoppen	-	-	✓
Datumweergave / uurweergave / kookwekker	-/✓/✓	-/✓/✓	-/✓/✓
Programmering begin / einde / duur bereidingstijd	✓/✓/✓	✓/✓/✓	✓/✓/✓
Reële / gewenste / voorgeprogrammeerde temperatuur	✓/✓/✓	✓/✓/✓	✓/✓/✓
Eigen programma's / individuele instellingen	-/✓	-/✓	-/✓
<b>Onderhoudsgemak</b>			
Ovenruimte met PerfectClean en katalytische achterwand	-	✓	-
Pyrolyse reiniging (zelfreiniging)	✓	-	✓
Katalysator verwarmd / niet verwarmd	-/-	-/-	-/✓
CleanGlass-deur	✓	✓	✓
<b>Veiligheid</b>			
Koelsysteem met koel front (maximum 65°C)	✓	✓	✓
Veiligheidsuitschakeling / ingebruiknamebeveiliging	✓/✓	✓/✓	✓/✓
<b>Technische gegevens</b>			
Aansluitwaarde in kW / spanning in V / zekering in A	3,6 kW / 220-240 V / 16 A	3,5 kW / 220-240 V / 16 A	3,6 kW / 220-240 V / 16 A
<b>Meegeleverde accessoires</b>			
Bakplaat HBB 71 / bakplaat met gaatjes & PerfectClean HBBL 71	1/-	1/-	1/-
Universele bakplaat met PerfectClean HUBB 71	1	1	1
Braadrooster zonder / met PerfectClean HBBR 71 / PyroFit HBRR 72	1/-/-	-/1/-	-/1/-
FlexiClips zonder / met PerfectClean / PyroFit	1 paar /-/-	1 paar /-/-	1 paar /-/-
Uitneembare zijsteunen zonder / met PerfectClean / PyroFit	1 paar /-/-	-/1 paar /-	-/1 paar /-
Voucher voor gratis grill HGBB 71 of HBBL 71 (jan '24 - sept '25)	✓	-	-
<b>Indicatieve marktprijs</b>			
PureLine - Roestvrij staal CleanSteel (CS)	€ 1.399	€ 1.399	€ 1.699
VitroLine - Obsidiaanzwart (OBBSW)	€ 1.499	-	-
VitroLine - Grafietgrijs (GRGR)	€ 1.499	-	-
VitroLine - Briljantwit (BW)	€ 1.499	-	-

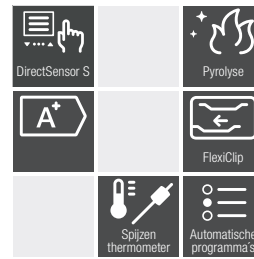
# Inbouwovens

(60 cm hoog)

PureLine & VitroLine



**H 7262 B**



**H 7262 BP**



**H 7264 B**

Basiskenmerken	H 7262 B	H 7262 BP	H 7264 B
Volume ovenruimte	76 liter	76 liter	76 liter
Aantal inschuifniveaus	5	5	5
Bediening	DirectSensor S	DirectSensor S	DirectSensor S
Temperatuurbereik	30°C - 300°C	30°C - 300°C	30°C - 300°C
Verlichting	1 halogeenlamp	1 halogeenlamp	1 halogeenlamp
Pyrolyse reiniging	-	✓	-
Spijzen thermometer / draadloze spijzen thermometer	✓/-	✓/-	-/-
Hetelucht Plus / Eco-hetelucht / intensief bakken / ontdooien	✓/✓/✓/✓	✓/✓/✓/✓	✓/✓/✓/✓
Boven- en onderwarme / onderwarme / bovenwarme	✓/✓/-	✓/✓/-	✓/✓/-
Grill / kleine grill / grill met luchtcirculatie	✓/-/✓	✓/-/✓	✓/-/✓
Profi-functie	-	-	✓
Braadautomaat / garen op lage temperatuur	✓/-	✓/-	✓/-
Automatische programma's (aantal)	Tot 30	Tot 30	Tot 30
Energie-efficiëntieklasse (A+++ -D)	A+	A+	A+
Restwarmtebenutting	-	-	-
Afmetingen nis in mm (b x h x d)	560 - 568 x 590 - 595 x 550	560 - 568 x 590 - 595 x 550	560 - 568 x 590 - 595 x 550
Miele-kenmerken			
TasteControl	-	-	-
MotionReact	-	-	-
FoodView	-	-	-
SoftOpen / SoftClose	✓/✓	✓/✓	✓/✓
Crisp-functie	-	-	-
Miele@home / MobileControl / WiFiConn@ct / RemoteService	-/-/-/-	-/-/-/-	✓/✓/✓/✓
Tijdsgestuurde stoompuncties bij profi	-	-	-
Display			
Verzinkbare knoppen	-	-	-
Datumweergave / uurweergave / kookwekker	-/✓/✓	-/✓/✓	-/✓/✓
Programmering begin / einde / duur bereidingstijd	✓/✓/✓	✓/✓/✓	✓/✓/✓
Reële / gewenste / voorgeprogrammeerde temperatuur	✓/✓/✓	✓/✓/✓	✓/✓/✓
Eigen programma's / individuele instellingen	-/✓	-/✓	-/✓
Onderhoudsgemak			
Ovenruimte met PerfectClean en katalytische achterwand	✓	-	✓
Pyrolyse reiniging (zelfreiniging)	-	✓	-
Katalysator verwarmd / niet verwarmd	-/-	-/✓	-/-
CleanGlass-deur	✓	✓	✓
Veiligheid			
Koelsysteem met koel front (maximum 65°C)	✓	✓	✓
Veiligheidsuitschakeling / ingebruiknamebeveiliging	✓/✓	✓/✓	✓/✓
Technische gegevens			
Aansluitwaarde in kW / spanning in V / zekering in A	3,6 kW / 220-240 V / 16 A	3,6 kW / 220-240 V / 16 A	3,5 kW / 220-240 V / 16 A
Meegeleverde accessoires			
Bakplaat HBB 71 / bakplaat met gaatjes & PerfectClean HBB 71	1/-	1/-	1/-
Universele bakplaat met PerfectClean HUBB 71	1	1	1
Braadrooster zonder / met PerfectClean HBBR 71 / PyroFit HBBR 72	-/1/-	-/1/-	-/1/-
FlexiClips zonder / met PerfectClean / PyroFit	1 paar /-/-	1 paar /-/-	1 paar /-/-
Uitneembare zijsteunen zonder / met PerfectClean / PyroFit	-/1 paar/-	-/1 paar/-	-/1 paar/-
Indicatieve marktprijs			
PureLine - Roestvrij staal CleanSteel (CS)	€ 1.449	€ 1.779	€ 1.799
VitroLine - Obsidiaanzwart (OBSW)	€ 1.549	€ 1.879	€ 1.899
VitroLine - Grafietgrijs (GRGR)	€ 1.549	€ 1.879	€ 1.899
VitroLine - Briljantwit (BW)	-	-	€ 1.899

# Inbouwovens

(60 cm hoog)

PureLine & VitroLine



	H 7264 BP	H 7460 B	H 7460 BP
<b>Basiskenmerken</b>			
Volume ovenruimte	76 liter	76 liter	76 liter
Aantal inschuifniveaus	5	5	5
Bediening	DirectSensor S	DirectSensor	DirectSensor
Temperatuurbereik	30°C - 300°C	30°C - 300°C	30°C - 300°C
Verlichting	1 halogeenlamp	1 ledlamp	1 ledlamp
Pyrolyse reiniging	✓	-	✓
Spijzethermometer / draadloze spijzethermometer	-/-	-/-	-/-
Hetelucht Plus / Eco-hetelucht / intensief bakken / ontdooien	✓/✓/✓/✓	✓/✓/✓/✓	✓/✓/✓/✓
Boven- en onderwarmte / onderwarmte / bovenwarmte	✓/✓/-	✓/✓/-	✓/✓/-
Grill / kleine grill / grill met luchtcirculatie	✓/-/✓	✓/-/✓	✓/-/✓
Profi-functie	✓	✓	✓
Braadautomaat / garen op lage temperatuur	✓/-	✓/-	✓/-
Automatische programma's (aantal)	Tot 30	Tot 80	Tot 80
Energie-efficiëntieklasse (A+++ -D)	A+	A+	A+
Restwarmtebenutting	-	✓	✓
Afmetingen nis in mm (b x h x d)	560 - 568 x 590 - 595 x 550	560 - 568 x 590 - 595 x 550	560 - 568 x 590 - 595 x 550
<b>Miele-kenmerken</b>			
TasteControl	-	✓	✓
MotionReact	-	-	-
FoodView	-	-	-
SoftOpen / SoftClose	✓/✓	✓/✓	✓/✓
Crisp-functie	-	✓	✓
Miele@home / MobileControl / WiFiConn@ct / RemoteService	✓/✓/✓/✓	✓/✓/✓/✓	✓/✓/✓/✓
Tijdsgestuurde stoompuntes bij profi	-	✓	✓
<b>Display</b>			
Verzinkbare knoppen	-	-	-
Datumweergave / uurweergave / kookwekker	-/✓/✓	✓/✓/✓	✓/✓/✓
Programmering begin / einde / duur bereidingstijd	✓/✓/✓	✓/✓/✓	✓/✓/✓
Reële / gewenste / voorgeprogrammeerde temperatuur	✓/✓/✓	✓/✓/✓	✓/✓/✓
Eigen programma's / individuele instellingen	-/✓	20/✓	20/✓
<b>Onderhoudsgemak</b>			
Ovenruimte met PerfectClean en katalytische achterwand	-	✓	-
Pyrolyse reiniging (zelfreiniging)	✓	-	✓
Katalysator verwarmd / niet verwarmd	-/✓	-/-	-/✓
CleanGlass-deur	✓	✓	✓
<b>Veiligheid</b>			
Koelsysteem met koel front (maximum 65°C)	✓	✓	✓
Veiligheidsuitschakeling / ingebruiknamebeveiliging	✓/✓	✓/✓	✓/✓
<b>Technische gegevens</b>			
Aansluitwaarde in kW / spanning in V / zekering in A	3,6 kW / 220-240 V / 16 A	3,5 kW / 220-240 V / 16 A	3,6 kW / 220-240 V / 16 A
<b>Meegeleverde accessoires</b>			
Bakplaat HBB 71 / bakplaat met gaatjes & PerfectClean HBBL 71	1/-	1/-	1/-
Universele bakplaat met PerfectClean HUBB 71	1	1	1
Braadrooster zonder / met PerfectClean HBBR 71 / PyroFit HBRR 72	-/1/-	-/1/-	-/1/-
FlexiClips zonder / met PerfectClean / PyroFit	1 paar /-/-	-/ 1 paar/-	-/ - /1 paar
Uitneembare zijsteunen zonder / met PerfectClean / PyroFit	- /1 paar/-	-/ 1 paar /-	-/ - /1 paar
<b>Indicatieve marktprijs</b>			
PureLine - Roestvrij staal CleanSteel (CS)	€ 2.099	€ 2.099	€ 2.449
VitroLine - Obsidiaanzwart (OBW)	€ 2.199	€ 2.199	€ 2.549
VitroLine - Grafietgrijs (GRGR)	€ 2.199	€ 2.199	€ 2.549
VitroLine - Brijlantwit (BW)	€ 2.199	-	-



# Inbouwovens

(60 cm hoog)

PureLine & VitroLine

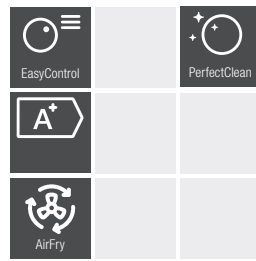


	H 7464 BP	H 7660 BP	H 7860 BP
<b>Basiskenmerken</b>			
Volume ovenruimte	76 liter	76 liter	76 liter
Aantal inschuifniveaus	5	5	5
Bediening	DirectSensor	M Touch S	M Touch
Temperatuurbereik	30°C - 300°C	30°C - 300°C	30°C - 300°C
Verlichting	1 ledlamp	BrilliantLight	BrilliantLight
Pyrolysereiniging	✓	✓	✓
Spijzen thermometer / draadloze spijzen thermometer	✓/-	✓/-	-/✓
Hetelucht Plus / Eco-hetelucht / intensief bakken / ontdooien	✓/✓/✓/✓	✓/✓/✓/✓	✓/✓/✓/✓
Boven- en onderwarmte / onderwarmte / bovenwarmte	✓/✓/-	✓/✓/✓	✓/✓/✓
Grill / kleine grill / grill met luchtcirculatie	✓/-/✓	✓/✓/✓	✓/✓/✓
Profi-functie	✓	✓	✓
Braadautomaat / garen op lage temperatuur	✓/-	✓/✓	✓/✓
Automatische programma's (aantal)	Tot 80	Tot 120	Tot 120
Energie-efficiëntieklasse (A+++ -D)	A+	A+	A+
Restwarmtebenutting	✓	✓	✓
Afmetingen nis in mm (b x h x d)	560 - 568 x 590 - 595 x 550	560 - 568 x 590 - 595 x 550	560 - 568 x 590 - 595 x 550
<b>Miele-kenmerken</b>			
TasteControl	✓	✓	✓
MotionReact	-	✓	✓
FoodView	-	-	✓
SoftOpen / SoftClose	✓/✓	✓/✓	✓/✓
Crisp-functie	✓	✓	✓
Miele@home / MobileControl / WiFiConn@ct / RemoteService	✓/✓/✓/✓	✓/✓/✓/✓	✓/✓/✓/✓
Tijdsgestuurde stoompuntes bij profi	✓	✓	✓
<b>Display</b>			
Verzinkbare knoppen	-	-	-
Datumweergave / uurweergave / kookwekker	✓/✓/✓	✓/✓/✓	✓/✓/✓
Programmering begin / einde / duur bereidingstijd	✓/✓/✓	✓/✓/✓	✓/✓/✓
Reële / gewenste / voorgeprogrammeerde temperatuur	✓/✓/✓	✓/✓/✓	✓/✓/✓
Eigen programma's / individuele instellingen	20/✓	20/✓	20/✓
<b>Onderhoudsgemak</b>			
Ovenruimte met PerfectClean en katalytische achterwand	-	-	-
Pyrolysereiniging (zelfreiniging)	✓	✓	✓
Katalysator verwarmd / niet verwarmd	-/✓	-/✓	-/✓
CleanGlass-deur	✓	✓	✓
<b>Veiligheid</b>			
Koelsysteem met koel front (maximum 65°C)	✓	✓	✓
Veiligheidsuitschakeling / ingebruiknamebeveiliging	✓/✓	✓/✓	✓/✓
<b>Technische gegevens</b>			
Aansluitwaarde in kW / spanning in V / zekering in A	3,6 kW / 220-240 V / 16 A	3,7 kW / 220-240 V / 16 A	3,7 kW / 220-240 V / 16 A
<b>Meegeleverde accessoires</b>			
Bakplaat HBB 71 / bakplaat met gaatjes & PerfectClean HBBL 71	1/-	1/-	1/-
Universele bakplaat met PerfectClean HUBB 71	1	1	1
Braadrooster zonder / met PerfectClean HBRR 71 / PyroFit HBRR 72	-/-/1	-/-/1	-/-/1
FlexiClips zonder / met PerfectClean / PyroFit	-/- /1 paar	-/- /1 paar	-/- /1 paar
Uitneembare zijsteunen zonder / met PerfectClean / PyroFit	-/- /1 paar	-/- /1 paar	-/- /1 paar
<b>Indicatieve marktprijs</b>			
PureLine - Roestvrij staal CleanSteel (CS)	€ 2.699	€ 3.199	€ 4.099
VitroLine - Obsidiaanzwart (OBSW)	€ 2.799	€ 3.299	€ 4.199
VitroLine - Grafietgrijs (GRGR)	€ 2.799	€ 3.299	€ 4.199
VitroLine - Brilljantwit (BW)	-	-	-

# Inbouwovens

(45 cm hoog)

PureLine & VitroLine



**H 2841 B**



**H 7244 B**



**H 7244 BP**

Basiskenmerken	H 2841 B	H 7244 B	H 7244 BP
Volume ovenruimte	49 liter	49 liter	49 liter
Aantal inschuifniveaus	3	3	3
Bediening	EasyControl Plus	DirectSensor S	DirectSensor S
Temperatuurbereik	30°C - 300°C	30°C - 300°C	30°C - 300°C
Verlichting	1 halogeenlamp	1 halogeenlamp	1 halogeenlamp
Pyrolysereniging	-	-	✓
Spizenthermometer / draadloze spizenthermometer	-/-	-/-	-/-
Hetelucht Plus / Eco-hetelucht / intensief bakken / ontdooien	✓/✓/✓/-	✓/✓/✓/✓	✓/✓/✓/✓
Boven- en onderwarmte / onderwarmte / bovenwarmte	✓/✓/-	✓/✓/-	✓/✓/-
Grill / kleine grill / grill met luchtcirculatie	✓/-/✓	✓/-/✓	✓/-/✓
Profi-functie	-	✓	✓
Braadautoomaat / garen op lage temperatuur	-/-	✓/-	✓/-
Automatische programma's (aantal)	15	Tot 30	Tot 30
Energie-efficiëntieklasse (A+++ -D)	A+	A+	A+
Restwarmtebenutting	✓	✓	✓
Afmetingen nis in mm (b x h x d)	560 - 568 x 450 - 452 x 550	560 - 568 x 450 - 452 x 550	560 - 568 x 450 - 452 x 550
Miele-kenmerken			
TasteControl	-	-	-
MotionReact	-	-	-
FoodView	-	-	-
SoftOpen / SoftClose	✓/✓	✓/✓	✓/✓
Crisp-functie / AirFry-functie	-/✓	-	-
Miele@home / MobileControl / WiFiConn@ct / RemoteService	✓/-/-/-	✓/✓/✓/✓	✓/✓/✓/✓
Tijdsgestuurde stoompuncties bij profi	-	-	✓
Display			
Verzinkbare knoppen	✓	-	-
Datumweergave / uurweergave / kookwekker	-/✓/✓	-/✓/✓	-/✓/✓
Programmering begin / einde / duur bereidingstijd	✓/✓/✓	✓/✓/✓	✓/✓/✓
Reële / gewenste / voorgeprogrammeerde temperatuur	✓/✓/✓	✓/✓/✓	✓/✓/✓
Eigen programma's / individuele instellingen	-/✓	-/✓	-/✓
Onderhoudsgemak			
Ovenruimte met PerfectClean en katalytische achterwand	✓	✓	-
Pyrolysereniging (zelfreiniging)	-	-	✓
Katalysator verwarmd / niet verwarmd	-/-	-/-	-/✓
CleanGlass-deur	✓	✓	✓
Veiligheid			
Koelsysteem met koel front (maximum 65°C)	✓	✓	✓
Veiligheidsuitschakeling / ingebruiknamebeveiliging	✓/✓	✓/✓	✓/✓
Technische gegevens			
Aansluitwaarde in kW / spanning in V / zekering in A	3,2 kW / 220-240 V / 16 A	3,2 kW / 220-240 V / 16 A	3,2 kW / 220-240 V / 16 A
Meegeleverde accessoires			
Bakplaat HBB 71 / bakplaat met gaatjes & PerfectClean HBBL 71	1/-	1/-	1/-
Universele bakplaat met PerfectClean HUBB 71	1	1	1
Braadrooster zonder / met PerfectClean HBRR 71 / PyroFit HBRR 72	1/-/-	-/1/-	-/-/1
FlexiClips zonder / met PerfectClean / PyroFit	1 paar /-/-	1 paar /-/-	-/-/ 1 paar
Uitneembare zijsteunen zonder / met PerfectClean / PyroFit	1 paar /-/-	-/1paar/-	-/-/ 1 paar
Indicatieve marktprijs			
PureLine - Roestvrij staal CleanSteel (CS)	€ 999	€ 1.659	€ 2.099
VitroLine - Obsidiaanzwart (OBSW)	-	€ 1.759	€ 2.199
VitroLine - Grafietgrijs (GRGR)	-	€ 1.759	€ 2.199
VitroLine - Briljantwit (BW)	-	€ 1.759	€ 2.199

# Inbouwovens

(45 cm hoog)

PureLine & VitroLine



	H 7440 B	H 7840 BP
<b>Basiskenmerken</b>		
Volume ovenruimte	49 liter	49 liter
Aantal inschuifniveaus	3	3
Bediening	DirectSensor	M Touch
Temperatuurbereik	30°C - 300°C	30°C - 300°C
Verlichting	1 ledlamp	BrilliantLight
Pyrolysereniging	-	✓
Spijzen thermometer / draadloze spijzen thermometer	-/-	✓/-
Hetelucht Plus / Eco-hetelucht / intensief bakken / ontdooien	✓/✓/✓/✓	✓/✓/✓/✓
Boven- en onderwarme / onderwarme / bovenwarme	✓/✓/-	✓/✓/✓
Grill / kleine grill / grill met luchtcirculatie	✓/-/✓	✓/✓/✓
Profi-functie	✓	✓
Braadautomaat / garen op lage temperatuur	✓/-	✓/✓
Automatische programma's (aantal)	Tot 80	Tot 120
Energie-efficiëntieklasse (A+++ -D)	A++	A++
Restwarmtebenutting	✓	✓
Afmetingen nis in mm (b x h x d)	560 - 568 x 450 - 452 x 550	560 - 568 x 450 - 452 x 550
<b>Miele-kenmerken</b>		
TasteControl	✓	✓
MotionReact	-	✓
FoodView	-	✓
SoftOpen / SoftClose	✓/✓	✓/✓
Crisp-functie	✓	✓
Miele@home / MobileControl / WiFiConn@ct / RemoteService	✓/✓/✓/✓	✓/✓/✓/✓
Tijdsgestuurde stoompuncties bij profi	✓	✓
<b>Display</b>		
Verzinkbare knoppen	-	-
Datumweergave / uurweergave / kookwekker	✓/✓/✓	✓/✓/✓
Programmering begin / einde / duur bereidingstijd	✓/✓/✓	✓/✓/✓
Reële / gewenste / voorgeprogrammeerde temperatuur	✓/✓/✓	✓/✓/✓
Eigen programma's / individuele instellingen	20/✓	20/✓
<b>Onderhoudsgemak</b>		
Ovenruimte met PerfectClean en katalytische achterwand	✓	-
Pyrolysereniging (zelfreiniging)	-	✓
Katalysator verwarmd / niet verwarmd	-/-	-/✓
CleanGlass-deur	✓	✓
<b>Veiligheid</b>		
Koelsysteem met koel front (maximum 65°C)	✓	✓
Veiligheidsuitschakeling / ingebruiknamebeveiliging	✓/✓	✓/✓
<b>Technische gegevens</b>		
Aansluitwaarde in kW / spanning in V / zekering in A	3,2 kW / 220-240 V / 16 A	3,2 kW / 220-240 V / 16 A
<b>Meegeleverde accessoires</b>		
Bakplaat HBB 71 / bakplaat met gaatjes & PerfectClean HBBL 71	1/-	1/-
Universele bakplaat met PerfectClean HUBB 71	1	1
Braadrooster zonder / met PerfectClean HBBR 71 / PyroFit HBBR 72	-/1/-	-/-/ 1
FlexiClips zonder / met PerfectClean / PyroFit	-/ 1 paar /-	-/-/ 1 paar
Uitneembare zijsteunen zonder / met PerfectClean / PyroFit	-/ 1 paar /-	-/-/ 1 paar
<b>Indicatieve marktprijs</b>		
PureLine - Roestvrij staal CleanSteel (CS)	€ 2.049	€ 4.129
VitroLine - Obsidiaanzwart (OBSW)	€ 2.149	€ 4.229
VitroLine - Grafietgrijs (GRGR)	€ 2.149	€ 4.229
VitroLine - Brillantwit (BW)	-	-



# Inbouwovens (90 cm breed)

PureLine



**H 2890 B**      **H 7890 BP**

Basiskenmerken	H 2890 B	H 7890 BP
Volume ovenruimte	90 liter	90 liter
Aantal inschuifniveaus	3	3
Bediening	EasyControl	M Touch
Temperatuurbereik	50°C - 270°C	30°C - 300°C
Verlichting	2 halogeenlampen	BrilliantLight
Pyrolysereiniging	-	✓
Spijzen thermometer / draadloze spijzen thermometer	-/-	-/✓
Hetelucht Plus / Eco-hetelucht / intensief bakken / ontdooien	✓/✓/✓/✓	✓/✓/✓/✓
Boven- en onderwarmte / onderwarmte / bovenwarmte	✓/✓/-	✓/✓/✓
Grill / kleine grill / grill met luchtcirculatie	✓/-/✓	✓/✓/✓
Profi-functie	-	✓
Braadautomaat / garen op lage temperatuur	-/-	✓/✓
Automatische programma's (aantal)	0	Tot 120
Energie-efficiëntieklasse (A+++ -D)	A	A
Restwarmtebenutting	-	✓
Afmetingen nis in mm (b x h x d)	860 x 517 x 550	860 x 517 x 550
Miele-kenmerken		
TasteControl	-	-
MotionReact	-	✓
FoodView	-	✓
SoftOpen / SoftClose	✓/✓	✓/✓
Crisp-functie	-	✓
Miele@home / MobileControl / WiFiConn@ct / RemoteService	-/-/-/-	✓/✓/✓/✓
Tijdsgestuurde stoompuncties bij profi	-	✓
Display		
Verzinkbare knoppen	✓	-
Datumweergave / uurweergave / kookwekker	-/✓/✓	✓/✓/✓
Programmering begin / einde / duur bereidingstijd	-/✓/✓	✓/✓/✓
Reële / gewenste / voorgeprogrammeerde temperatuur	-/-/-	✓/✓/✓
Eigen programma's / individuele instellingen	-/✓	20/✓
Onderhoudsgemak		
Ovenruimte met PerfectClean en katalytische achterwand	✓	-
Pyrolysereiniging (zelfreiniging)	-	✓
Katalysator verwarmd / niet verwarmd	-/-	-/✓
CleanGlass-deur	✓	✓
Veiligheid		
Koelsysteem met koel front (maximum 65°C)	✓	✓
Veiligheidsuitschakeling / ingebruiknamebeveiliging	✓/✓	✓/✓
Technische gegevens		
Aansluitwaarde in kW / spanning in V / zekering in A	3,7 kW / 220-240 V / 16 A	5,6 kW / 220-240 V / 16 A
Meegeleverde accessoires		
Bakplaat HBB 71 / bakplaat met gaatjes & PerfectClean HBBL 71	1/-	1/-
Universele bakplaat met PerfectClean HUBB 71	1	1
Braadrooster zonder / met PerfectClean HBBR 71 / PyroFit HBRR 72	1/-/-	-/-/1
FlexiClips zonder / met PerfectClean / PyroFit	-/-/-	-/-/ 1 paar
Uitneembare zijsteunen zonder / met PerfectClean / PyroFit	1 paar /-/-	-/-/ 1 paar
Indicatieve marktprijs		
PureLine - Roestvrij staal CleanSteel (CS)	€ 4.299	€ 8.099
VitroLine - Obsidiaanzwart (OBSW)	-	-
VitroLine - Grafietgrijs (GRGR)	-	-
VitroLine - Briljantwit (BW)	-	-

# Inbouwovens

(60 cm hoog)

ArtLine



## H 7464 BPX

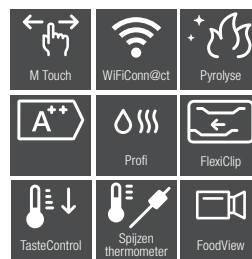
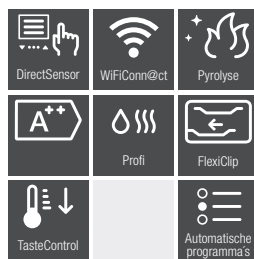
## H 7860 BPX

Basiskenmerken	H 7464 BPX	H 7860 BPX
Volume ovenruimte	76 liter	76 liter
Aantal inschuifniveaus	5	5
Bediening	DirectSensor	M Touch
Temperatuurbereik	30°C - 300°C	30°C - 300°C
Verlichting	1 ledlamp	BrilliantLight
Pyrolyse reiniging	✓	✓
Spijzen thermometer / draadloze spijzen thermometer	✓/-	-/✓
Hetelucht Plus / Eco-hetelucht / intensief bakken / ontdooien	✓/✓/✓/✓	✓/✓/✓/✓
Boven- en onderwarmte / onderwarmte / bovenwarmte	✓/✓/-	✓/✓/✓
Grill / kleine grill / grill met luchtcirculatie	✓/-/✓	✓/✓/✓
Profi-functie	✓	✓
Braadautomaat / garen op lage temperatuur	✓/-	✓/✓
Automatische programma's (aantal)	Tot 80	Tot 120
Energie-efficiëntieklasse (A+++ -D)	A+	A+
Restwarmtebenutting	✓	✓
Afmetingen nis in mm (b x h x d)	560 - 568 x 590 - 595 x 550	560 - 568 x 590 - 595 x 550
Miele-kenmerken		
TasteControl	✓	✓
MotionReact	-	✓
FoodView	-	✓
SoftOpen / SoftClose	✓/✓	✓/✓
Crisp-functie	✓	✓
Miele@home / MobileControl / WiFiConn@ct / RemoteService	✓/✓/✓/✓	✓/✓/✓/✓
Tijdsgestuurde stoompuncties bij profi	✓	✓
Display		
Verzinkbare knoppen	-	-
Datumweergave / uurweergave / kookwekker	-/✓/✓	✓/✓/✓
Programmering begin / einde / duur bereidingstijd	-/✓/✓	✓/✓/✓
Reële / gewenste / voorgeprogrammeerde temperatuur	-/-/-	✓/✓/✓
Eigen programma's / individuele instellingen	-/✓	20/✓
Onderhoudsgemak		
Ovenruimte met PerfectClean en katalytische achterwand	-	-
Pyrolyse reiniging (zelfreiniging)	✓	✓
Katalysator verwarmd / niet verwarmd	-/✓	-/✓
CleanGlass-deur	✓	✓
Veiligheid		
Koelsysteem met koel front (maximum 65°C)	✓	✓
Veiligheidsuitschakeling / ingebruiknamebeveiliging	✓/✓	✓/✓
Technische gegevens		
Aansluitwaarde in kW / spanning in V / zekering in A	3,6 kW / 220-240 V / 16 A	3,7 kW / 220-240 V / 16 A
Meegeleverde accessoires		
Bakplaat HBB 71 / bakplaat met gaatjes & PerfectClean HBBL 71	1/-	1/-
Universele bakplaat met PerfectClean HUBB 71	1	1
Braadrooster zonder / met PerfectClean HBBR 71 / PyroFit HBBR 72	-/-/ 1	-/-/ 1
FlexiClips zonder / met PerfectClean / PyroFit	-/-/ 1 paar	-/-/ 1 paar
Uitneembare zijsteunen zonder / met PerfectClean / PyroFit	-/-/ 1 paar	-/-/ 1 paar
Indicatieve marktprijs		
Obsidiaanzwart (OB SW)	€ 2.899	€ 4.299
Grafietgrijs (GRGR)	€ 2.899	€ 4.299

# Inbouwovens

(45 cm hoog)

ArtLine



**H 7440 BPX**

**H 7840 BPX**

Basiskenmerken	H 7440 BPX	H 7840 BPX
Volume ovenruimte	49 liter	49 liter
Aantal inschuifniveaus	3	3
Bediening	DirectSensor	M Touch
Temperatuurbereik	30°C - 300°C	30°C - 300°C
Verlichting	1 ledlamp	BrilliantLight
Pyrolysereiniging	✓	✓
Spijzen thermometer / draadloze spijzen thermometer	-/-	-/✓
Hetelucht Plus / Eco-hetelucht / intensief bakken / ontdooien	✓/✓/✓/✓	✓/✓/✓/✓
Boven- en onderwarmte / onderwarmte / bovenwarmte	✓/✓/-	✓/✓/✓
Grill / kleine grill / grill met luchtcirculatie	✓/-/✓	✓/✓/✓
Profi-functie	✓	✓
Braadautomaat / garen op lage temperatuur	✓/-	✓/✓
Automatische programma's (aantal)	Tot 80	Tot 120
Energie-efficiëntieklasse (A+++ -D)	A++	A+
Restwarmtebenutting	✓	✓
Afmetingen nis in mm (b x h x d)	560 - 568 x 450 - 452 x 550	560 - 568 x 450 - 452 x 550
Miele-kenmerken		
TasteControl	✓	✓
MotionReact	-	✓
FoodView	-	✓
SoftOpen / SoftClose	✓/✓	✓/✓
Crisp-functie	✓	✓
Miele@home / MobileControl / WiFiConn@ct / RemoteService	✓/✓/✓/✓	✓/✓/✓/✓
Tijdsgestuurde stoompuntes bij profi	✓	✓
Display		
Verzinkbare knoppen	-	-
Datumweergave / uurweergave / kookwekker	✓/✓/✓	✓/✓/✓
Programmering begin / einde / duur bereidingstijd	✓/✓/✓	✓/✓/✓
Reële / gewenste / voorgeprogrammeerde temperatuur	✓/✓/✓	✓/✓/✓
Eigen programma's / individuele instellingen	20/✓	20/✓
Onderhoudsgemak		
Ovenruimte met PerfectClean en katalytische achterwand	-	-
Pyrolysereiniging (zelfreiniging)	✓	✓
Katalysator verwarmd / niet verwarmd	-/✓	-/✓
CleanGlass-deur	✓	✓
Veiligheid		
Koelsysteem met koel front (maximum 65°C)	✓	✓
Veiligheidsuitschakeling / ingebruiknamebeveiliging	✓/✓	✓/✓
Technische gegevens		
Aansluitwaarde in kW / spanning in V / zekering in A	3,2 kW / 220-240 V / 16 A	3,2 kW / 220-240 V / 16 A
Meegeleverde accessoires		
Bakplaat HBB 71 / bakplaat met gaatjes & PerfectClean HBBL 71	1/-	1/-
Universele bakplaat met PerfectClean HUBB 71	1	1
Braadrooster zonder / met PerfectClean HBBR 71 / PyroFit HBBR 72	-/-/ 1	-/-/ 1
FlexiClips zonder / met PerfectClean / PyroFit	-/-/ 1 paar	-/-/ 1 paar
Uitneembare zijsteunen zonder / met PerfectClean / PyroFit	-/-/ 1 paar	-/-/ 1 paar
Indicatieve marktprijs		
Obsidiaanzwart (OBWS)	€ 2.599	€ 4.329
Grafietgrijs (GRGR)	€ 2.599	€ 4.329



# Inbouwovens

(60 cm hoog)

ArtLine 125 Gala Edition



	H 7464 BPX	H 7860 BPX
<b>Basiskenmerken</b>		
Volume ovenruimte	76 liter	76 liter
Aantal inschuifniveaus	5	5
Bediening	DirectSensor	M Touch
Temperatuurbereik	30°C - 300°C	30°C - 300°C
Verlichting	1 ledlamp	BrilliantLight
Pyrolyse reiniging	✓	✓
Spijzen thermometer / draadloze spijzen thermometer	✓/-	-/✓
Hetelucht Plus / Eco-hetelucht / intensief bakken / ontdooien	✓/✓/✓/✓	✓/✓/✓/✓
Boven- en onderwarmte / onderwarmte / bovenwarmte	✓/✓/-	✓/✓/✓
Grill / kleine grill / grill met luchtcirculatie	✓/-/✓	✓/✓/✓
Profi-functie	✓	✓
Braadautomaat / garen op lage temperatuur	✓/-	✓/✓
Automatische programma's (aantal)	Tot 80	Tot 120
Energie-efficiëntieklasse (A+++ -D)	A+	A+
Restwarmtebenutting	✓	✓
Afmetingen nis in mm (b x h x d)	560 - 568 x 590 - 595 x 550	560 - 568 x 590 - 595 x 550
<b>Miele-kenmerken</b>		
TasteControl	✓	✓
MotionReact	-	✓
FoodView	-	✓
SoftOpen / SoftClose	✓/✓	✓/✓
Crisp-functie	✓	✓
Miele@home / MobileControl / WiFiConn@ct / RemoteService	✓/✓/✓/✓	✓/✓/✓/✓
Tijdsgestuurde stoompuncties bij profi	✓	✓
<b>Display</b>		
Verzinkbare knoppen	-	-
Datumweergave / uurweergave / kookwekker	-/✓/✓	✓/✓/✓
Programmering begin / einde / duur bereidingstijd	-/✓/✓	✓/✓/✓
Reële / gewenste / voorgeprogrammeerde temperatuur	-/-/-	✓/✓/✓
Eigen programma's / individuele instellingen	-/✓	20/✓
<b>Onderhoudsgemak</b>		
Ovenruimte met PerfectClean en katalytische achterwand	-	-
Pyrolyse reiniging (zelfreiniging)	✓	✓
Katalysator verwarmd / niet verwarmd	-/✓	-/✓
CleanGlass-deur	✓	✓
<b>Veiligheid</b>		
Koelsysteem met koel front (maximum 65°C)	✓	✓
Veiligheidsuitschakeling / ingebruiknamebeveiliging	✓/✓	✓/✓
<b>Technische gegevens</b>		
Aansluitwaarde in kW / spanning in V / zekering in A	3,6 kW / 220-240 V / 16 A	3,7 kW / 220-240 V / 16 A
<b>Meegeleverde accessoires</b>		
Bakplaat HBB 71 / bakplaat met gaatjes & PerfectClean HBB 71	1/-	1/-
Universele bakplaat met PerfectClean HUBB 71	1	1
Braadrooster zonder / met PerfectClean HBBR 71 / PyroFit HBBR 72	-/-/ 1	-/-/ 1
FlexiClips zonder / met PerfectClean / PyroFit	-/-/ 1 paar	-/-/ 1 paar
Uitneembare zijsteunen zonder / met PerfectClean / PyroFit	-/-/ 1 paar	-/-/ 1 paar
Voucher 125 weken uitgebreide waarborg (jan '24 - sept '25)	✓	✓
<b>Indicatieve marktprijs</b>		
Matzwart (OBSW MATT)	€ 2.899	€ 4.299

# Inbouwovens

(45 cm hoog)

ArtLine 125 Gala Edition



	H 7440 BPX	H 7840 BPX
<b>Basiskenmerken</b>		
Volume ovenruimte	49 liter	49 liter
Aantal inschuifniveaus	3	3
Bediening	DirectSensor	M Touch
Temperatuurbereik	30°C - 300°C	30°C - 300°C
Verlichting	1 ledlamp	BrilliantLight
Pyrolysereiniging	✓	✓
Spijzen thermometer / draadloze spijzen thermometer	-/-	-/✓
Hetelucht Plus / Eco-hetelucht / intensief bakken / ontdooien	✓/✓/✓/✓	✓/✓/✓/✓
Boven- en onderwarmte / onderwarmte / bovenwarmte	✓/✓/-	✓/✓/✓
Grill / kleine grill / grill met luchtcirculatie	✓/-/✓	✓/✓/✓
Profi-functie	✓	✓
Braadautomaat / garen op lage temperatuur	✓/-	✓/✓
Automatische programma's (aantal)	Tot 80	Tot 120
Energie-efficiëntieklasse (A+++ -D)	A+	A+
Restwarmtebenutting	✓	✓
Afmetingen nis in mm (b x h x d)	560 - 568 x 450 - 452 x 550	560 - 568 x 450 - 452 x 550
<b>Miele-kenmerken</b>		
TasteControl	✓	✓
MotionReact	-	✓
FoodView	-	✓
SoftOpen / SoftClose	✓/✓	✓/✓
Crisp-functie	✓	✓
Miele@home / MobileControl / WiFiConn@ct / RemoteService	✓/✓/✓/✓	✓/✓/✓/✓
Tijdsgestuurde stoompuntes bij profi	✓	✓
<b>Display</b>		
Verzinkbare knoppen	-	-
Datumweergave / uurweergave / kookwekker	✓/✓/✓	✓/✓/✓
Programmering begin / einde / duur bereidingstijd	✓/✓/✓	✓/✓/✓
Reële / gewenste / voorgeprogrammeerde temperatuur	✓/✓/✓	✓/✓/✓
Eigen programma's / individuele instellingen	20/✓	20/✓
<b>Onderhoudsgemak</b>		
Ovenruimte met PerfectClean en katalytische achterwand	-	-
Pyrolysereiniging (zelfreiniging)	✓	✓
Katalysator verwarmd / niet verwarmd	-/✓	-/✓
CleanGlass-deur	✓	✓
<b>Veiligheid</b>		
Koelsysteem met koel front (maximum 65°C)	✓	✓
Veiligheidsuitschakeling / ingebruiknamebeveiliging	✓/✓	✓/✓
<b>Technische gegevens</b>		
Aansluitwaarde in kW / spanning in V / zekering in A	3,2 kW / 220-240 V / 16 A	3,2 kW / 220-240 V / 16 A
<b>Meegeleverde accessoires</b>		
Bakplaat HBB 71 / bakplaat met gaatjes & PerfectClean HBBL 71	1/-	1/-
Universele bakplaat met PerfectClean HUBB 71	1	1
Braadrooster zonder / met PerfectClean HBBR 71 / PyroFit HBRR 72	-/-/ 1	-/-/ 1
FlexiClips zonder / met PerfectClean / PyroFit	-/-/ 1 paar	-/-/ 1 paar
Uitneembare zijsteunen zonder / met PerfectClean / PyroFit	-/-/ 1 paar	-/-/ 1 paar
Voucher 125 weken uitgebreide waarborg (jan '24 - sept '25)	✓	✓
<b>Indicatieve marktprijs</b>		
Matzwart (OB SW MATT)	€ 2.599	€ 4.329





# OVENS MET MICROGOLFOVEN

De opvallendste kenmerken\* op een rijtje

## Exclusief Miele

### Automatische programma's

Lekkere gerechten in een handomdraai. Brood, gebak of vlees – alles wordt volledig automatisch bereid.

### Spijzethermometer

Comfortabele controle: de resttijdweergave geeft aan wanneer uw gerecht perfect gegaard is.

### Quick & Gentle – microgolfovenelementen

Met de nieuwe Quick & Gentle combineert u de conventionele ovenverwarming voor het eerst met de perfect instelbare microgolfovenelementen – helemaal zoals u het wilt. Dat resulteert in een kortere bereidingsduur en volledig naar uw smaak gegaarde gerechten. U kunt daarbij de innovatieve invertertechnologie gebruiken voor nog meer flexibiliteit bij de bereiding van uw dagelijkse kost.

### 3-in-1

Eén enkel toestel levert u het perfecte menu op. U kiest zelf of u de microgolf-, oven- of combinatieprogramma's gebruikt.

### Roestvrijstalen bereidingsruimte met PerfectClean en linnenstructuur

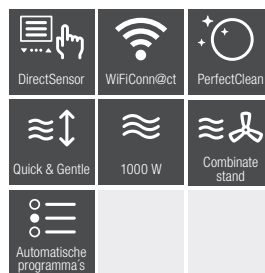
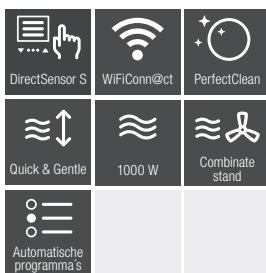
Eenvoudige reiniging: het speciale oppervlak met linnenstructuur is krasbestendig en heeft een PerfectClean-laag.



\* naargelang het model

# Inbouwovens met microgolfoven

PureLine & VitroLine



**H 7240 BM**

**H 7440 BM**

**H 7640 BM**

Basiskennmerken	H 7240 BM	H 7440 BM	H 7640 BM
Volume ovenruimte	43 liter	43 liter	43 liter
Aantal inschuifniveaus	3	3	3
Bediening	DirectSensor S	DirectSensor	M Touch S
Temperatuurbereik oven	30°C - 250°C	30°C - 250°C	30°C - 250°C
Vermogens microgolf in W	80/150/300/450/600/850/1000	80/150/300/450/600/850/1000	80/150/300/450/600/850/1000
Verlichting	1 ledlamp	1 ledlamp	1 ledlamp
Spijzen thermometer	-	-	✓
Hetelucht Plus / eco-hetelucht / ontdooien	✓/✓/✓	✓/✓/✓	✓/✓/✓
Boven- en onderwarmte / onderwarmte / intensief bakken	-/-/-	-/-/-	✓/✓/✓
Grill / grill met luchtcirculatie	✓/✓	✓/✓	✓/✓
Automatische programma's (aantal)	Tot 30	Tot 80	Tot 120
Braadautomaat / garen op lage temperatuur	✓/-	✓/-	✓/✓
Microgolf met Hetelucht Plus / braadautomaat	✓/✓	✓/✓	✓/✓
Restwarmtebenutting	-	✓	✓
Afmetingen in mm (b x h x d)	560 - 568 x 450 - 452 x 550	560 - 568 x 450 - 452 x 550	560 - 568 x 450 - 452 x 550
Miele-kenmerken			
Quick & Gentle	✓	✓	✓
Warmhouden / crisp-functie	✓/-	✓/-	✓/✓
SoftOpen / SoftClose	✓/✓	✓/✓	✓/✓
Miele@home / MobileControl / WiFiConn@ct / RemoteService	✓/✓/✓/✓	✓/✓/✓/✓	✓/✓/✓/✓
Popcorn-functie	✓	✓	✓
Display			
Datumweergave / uurweergave / kookwekker	-/✓/✓	✓/✓/✓	✓/✓/✓
Programmering begin / einde / duur bereidingstijd	✓/✓/✓	✓/✓/✓	✓/✓/✓
Reële / gewenste / voorgeprogrammeerde temperatuur	✓/✓/✓	✓/✓/✓	✓/✓/✓
Eigen programma's / individuele instellingen	-/✓	20/✓	20/✓
Onderhoudsgemak			
Roestvrijstaal ovenruimte met linnenstructuur en PerfectClean	✓	✓	✓
CleanGlass-deur	✓	✓	✓
Veiligheid			
Koelsysteem met koel front	✓	✓	✓
Veiligheidsuitschakeling / ingebruiknamebeveiliging	✓/✓	✓/✓	✓/✓
Technische gegevens			
Aansluitwaarde in kW	2,2 kW	2,2 kW	3,2 kW
Spanning in V	220 - 240 V	220 - 240 V	220 - 240 V
Zekering in A	16 A	16 A	16 A
Meegeleverde accessoires			
Glazen schaal HGS 100	1	1	1
Braadrooster met PerfectClean	1	1	1
Indicatieve marktprijs			
PureLine - Roestvrij staal CleanSteel (CS)	€ 1.769	€ 2.199	€ 2.649
VitroLine - Obsidiaanzwart (OSBW)	€ 1.869	€ 2.299	€ 2.749
VitroLine - Grafietgrijs (GRGR)	€ 1.869	€ 2.299	€ 2.749
VitroLine - Brijlantwit (BW)	€ 1.869	-	-

# Inbouwovens met microgolfoven

PureLine & VitroLine



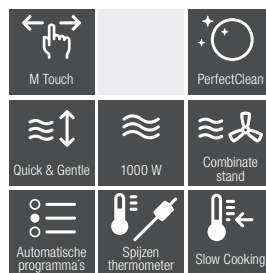
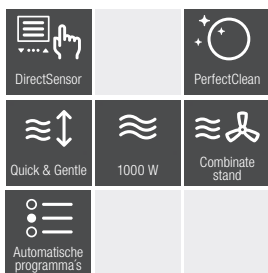
## H 7840 BM

Basiskenmerken	
Volume ovenruimte	43 liter
Aantal inschuifniveaus	3
Bediening	M Touch
Temperatuurbereik oven	30°C - 250°C
Vermogens microgolf in W	80/150/300/450/600/850/1000
Verlichting	1 ledlamp
Spijzen thermometer	✓
Hetelucht Plus / eco-hetelucht / ontdooien	✓/✓/✓
Boven- en onderwarmte / onderwarmte / intensief bakken	✓/✓/✓
Grill / grill met luchtcirculatie	✓/✓
Automatische programma's (aantal)	Tot 120
Braadautomaat / garen op lage temperatuur	✓/✓
Microgolf met Hetelucht Plus / braadautomaat	✓/✓
Restwarmtebenutting	✓
Afmetingen in mm (b x h x d)	560 - 568 x 450 - 452 x 550
Miele-kenmerken	
Quick & Gentle	✓
Warmhouden / crisp-functie	✓/✓
SoftOpen / SoftClose	✓/✓
Miele@home / MobileControl / WiFiConn@ct / RemoteService	✓/✓/✓/✓
Popcorn-functie	✓
Display	
Datumweergave / uurweergave / kookwekker	✓/✓/✓
Programmering begin / einde / duur bereidingstijd	✓/✓/✓
Reële / gewenste / voorgeprogrammeerde temperatuur	✓/✓/✓
Eigen programma's / individuele instellingen	20/✓
Onderhoudsgemak	
Roestvrijstalen ovenruimte met linnenstructuur en PerfectClean	✓
CleanGlass-deur	✓
Veiligheid	
Koelsysteem met koel front	✓
Veiligheidsuitschakeling / ingebruiknamebeveiliging	✓/✓
Technische gegevens	
Aansluitwaarde in kW	3,2 kW
Spanning in V	220 - 240 V
Zekering in A	16 A
Meegeleverde accessoires	
Glazen schaal HGS 100	2
Braadrooster met PerfectClean	1
Indicatieve marktprijs	
PureLine - Roestvrij staal CleanSteel (CS)	€ 3.119
VitroLine - Obsidiaanzwart (OB SW)	€ 3.219
VitroLine - Grafietgrijs (GRGR)	€ 3.219
VitroLine - Brilljantwit (BW)	-



# Inbouwovens met microgolfoven

ArtLine



**H 7440 BMX**

**H 7840 BMX**

Basiskenmerken	H 7440 BMX	H 7840 BMX
Volume ovenruimte	43 liter	43 liter
Aantal inschuifniveaus	3	3
Bediening	DirectSensor	M Touch
Temperatuurbereik oven	30°C - 250°C	30°C - 250°C
Vermogens microgolf in W	80/150/300/450/600/850/1000	80/150/300/450/600/850/1000
Verlichting	1 ledlamp	1 ledlamp
Spijzen thermometer	-	✓
Hetelucht Plus / eco-hetelucht / ontdooien	✓/✓/✓	✓/✓/✓
Boven- en onderwarme / onderwarme / intensief bakken	-/-/-	✓/✓/✓
Grill / grill met luchtcirculatie	✓/✓	✓/✓
Automatische programma's (aantal)	Tot 80	Tot 120
Braadautomaat / garen op lage temperatuur	✓/-	✓/✓
Microgolf met Hetelucht Plus / braadautomaat	✓/✓	✓/✓
Restwarmtebenutting	✓	✓
Afmetingen in mm (b x h x d)	560 - 568 x 450 - 452 x 550	560 - 568 x 450 - 452 x 550
Miele-kenmerken		
Quick & Gentle	✓	✓
Warmhouden / crisp-functie	✓/-	✓/✓
SoftOpen / SoftClose	✓/✓	✓/✓
Miele@home / MobileControl / WiFiConn@ct / RemoteService	✓/✓/✓/✓	✓/✓/✓/✓
Popcorn-functie	✓	✓
Display		
Datumweergave / uurweergave / kookwekker	✓/✓/✓	✓/✓/✓
Programmering begin / einde / duur bereidingstijd	✓/✓/✓	✓/✓/✓
Reële / gewenste / voorgeprogrammeerde temperatuur	✓/✓/✓	✓/✓/✓
Eigen programma's / individuele instellingen	20/✓	20/✓
Onderhoudsgemak		
Roestvrijstalen ovenruimte met linnenstructuur en PerfectClean	✓	✓
CleanGlass-deur	✓	✓
Veiligheid		
Koelsysteem met koel front	✓	✓
Veiligheidsuitschakeling / ingebruiknamebeveiliging	✓/✓	✓/✓
Technische gegevens		
Aansluitwaarde in kW	2,2 kW	3,3 kW
Spanning in V	220 - 240 V	220 - 240 V
Zekering in A	16 A	16 A
Meegeleverde accessoires		
Glazen schaal HGS 100	1	2
Braadrooster met PerfectClean	1	1
Indicatieve marktprijs		
Obsidiaanzwart (OBSW)	€ 2.399	€ 3.319
Grafietgrijs (GRGR)	€ 2.399	€ 3.319

# Inbouwovens met microgolfoven

ArtLine 125 Gala Edition



**H 7440 BMX** | **H 7840 BMX**

Basiskenmerken	H 7440 BMX	H 7840 BMX
Volume ovenruimte	43 liter	43 liter
Aantal inschuifniveaus	3	3
Bediening	DirectSensor	M Touch
Temperatuurbereik oven	30°C - 250°C	30°C - 250°C
Vermogens microgolf in W	80/150/300/450/600/850/1000	80/150/300/450/600/850/1000
Verlichting	1 ledlamp	1 ledlamp
Spijzen thermometer	-	✓
Hetelucht Plus / eco-hetelucht / ontdooien	✓/✓/✓	✓/✓/✓
Boven- en onderwarmte / onderwarmte / intensief bakken	-/-/-	✓/✓/✓
Grill / grill met luchtcirculatie	✓/✓	✓/✓
Automatische programma's (aantal)	Tot 80	Tot 120
Braadautomaat / garen op lage temperatuur	✓/-	✓/✓
Microgolf met Hetelucht Plus / braadautomaat	✓/✓	✓/✓
Restwarmtebenutting	✓	✓
Afmetingen in mm (b x h x d)	560 - 568 x 450 - 452 x 550	560 - 568 x 450 - 452 x 550
Miele-kenmerken		
Quick & Gentle	✓	✓
Warmhouden / crisp-functie	✓/-	✓/✓
SoftOpen / SoftClose	✓/✓	✓/✓
Miele@home / MobileControl / WiFiConn@ct / RemoteService	✓/✓/✓/✓	✓/✓/✓/✓
Popcorn-functie	✓	✓
Display		
Datumweergave / uurweergave / kookwekker	✓/✓/✓	✓/✓/✓
Programmering begin / einde / duur bereidingstijd	✓/✓/✓	✓/✓/✓
Reële / gewenste / voorgeprogrammeerde temperatuur	✓/✓/✓	✓/✓/✓
Eigen programma's / individuele instellingen	20/✓	20/✓
Onderhoudsgemak		
Roestvrijstalen ovenruimte met linnenstructuur en PerfectClean	✓	✓
CleanGlass-deur	✓	✓
Veiligheid		
Koelsysteem met koel front	✓	✓
Veiligheidsuitschakeling / ingebruiknamebeveiliging	✓/✓	✓/✓
Technische gegevens		
Aansluitwaarde in kW	2,2 kW	3,3 kW
Spanning in V	220 - 240 V	220 - 240 V
Zekering in A	16 A	16 A
Meegeleverde accessoires		
Glazen schaal HGS 100	1	2
Braadrooster met PerfectClean	1	1
Voucher 125 weken uitgebreide waarborg (jan '24 - sept '25)	✓	✓
Indicatieve marktprijs		
Matzwart (OSBW MATT)	€ 2.399	€ 3.319

## Draairichting van de deur

---

### TopControl (TC)

Ga voor een perfect homogeen keukendesign. De Miele-microgolfovens met het bedieningspaneel bovenaan sluiten naadloos aan op het ontwerp van de andere Miele-inbouwtoestellen. U kunt in uw keuken integreren waar u maar wilt. De deur gaat – net als bij een traditionele oven – naar beneden open. Door de bediening aan de bovenkant hebt u meer binnenruimte.

### SideControl (SC)

Ook onze toestellen met SideControl met een klassiek bedieningspaneel aan de zijkant passen perfect bij uw andere Miele-inbouwtoestellen.

U kunt de SideControl-inbouwtoestellen enkel verticaal combineren met andere Miele-apparatuur of afzonderlijk installeren. De deur opent zijdelings.

## Functies

Onze microgolfovens zijn er niet enkel om gerechten op te warmen of te ontdooien, ze verrichten ware culinaire wonderen. Laat u verrassen door de verschillende mogelijkheden die uw Miele-microgolfoven u te bieden heeft.

### Pure microgolfovens

Zelfs het solo-toestel overstijgt ongetwijfeld al uw verwachtingen. U warmt er bijvoorbeeld gemakkelijk een glas melk in op, u kunt er uw confituur mee laten inkoken, chocolade smelten, groenten garen, vis ontdooien of amandelen ontvellen.

### Microgolfovens met grill

Een krokant korstje lukt ook in de microgolf. Met de geïntegreerde kwartsgrill kunt u uw bereidingen na het garen nog even gratineren. Of u gebruikt hem om te braden of te grillen. Uw toasts, groenten of scampi's smaken nog beter als ze knapperig en gegrild zijn. Er is niets lekkerders dan een ovenschotel met groentjes mét een heerlijke kaaskorst, toch?



# MICROGOLFOVENS

De opvallendste kenmerken\* op een rijtje

## Exclusief Miele

### XL-bereidingsruimte

Met een bruikbaar volume van 46 liter biedt ons toestel met TopControl-bediening u alle ruimte voor creativiteit die u bovendien flexibel kunt invullen.



### Automatische programma's

Tover moeiteloos gerechten op tafel! Stel eenvoudig het gewenste programma en bijvoorbeeld het gewicht in en de microgolfoven doet de rest.

### Roestvrijstalen bereidingsruimte

Uitermate doeltreffend. De binnenruimte uit roestvrij staal zorgt voor een optimale verdeling van de golven in de oven en is eenvoudig schoon te maken.

### EasySensor

Een heruitgevonden klassieker. Ook de SideControl-toestellen van Miele zijn nu met een touch-bediening uitgerust.

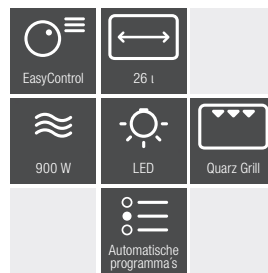
### QuickStart-functie voor microgolf

Bespaar tijd en kies direct voor het hoogste microgolffermogen zoals u gewoon bent.

### Combinatiestand

Bespaar tijd en behaal betere resultaten door uw bereidingen gelijkmatig te laten garen en bruinen in de combinatiestand.

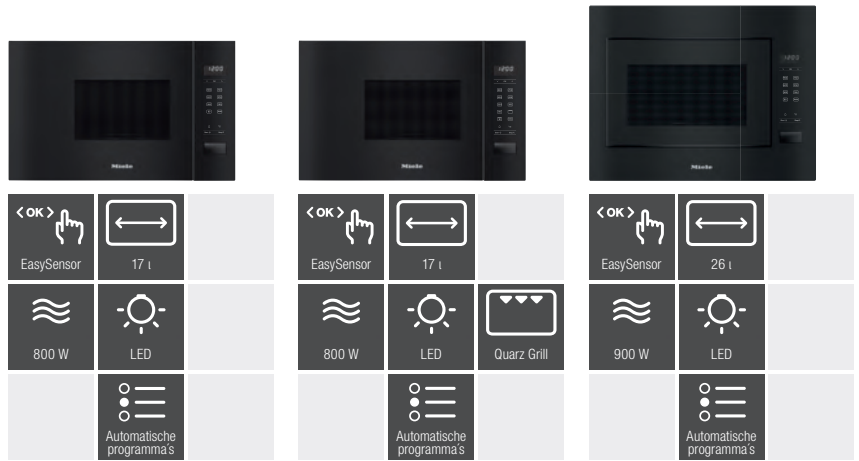
# Vrijstaande microgolfovens



## M 6012 SC

Basiskenmerken	
Volume ovenruimte	26 liter
Draaiplateau diameter in mm	325
Hoogte ovenruimte in mm	207
SideControl (SC) / TopControl (TC)	SC
Bediening	EasyControl
Vermogens microgolf in W	80/150/300/450/600/750/900
Vermogen grill in W	800
Verlichting	1 ledlamp
Opstelling bij ovens	Enkel verticaal
Afmetingen in mm (b x h x d)	520 x 305 x 422
Miele-kenmerken	
Kwartsgrill	✓
SoftOpen / SoftClose	- / -
Popcorn-functie	-
Display	
Uurweergave / kookwekker	✓ / ✓
Programmering einde / duur bereidingstijd	- / ✓
Quick-microgolf	✓
Automatische programma's	✓
Combinatiestand microgolf met grill	✓
Individuele instellingen	✓
Onderhoudsgemak	
Roestvrijstalen ovenruimte	✓
CleanGlass-deur	-
Veiligheid	
Koelsysteem met koel front	✓
Ingebruiknamebeveiliging	✓
Veiligheidsuitschakeling	✓
Technische gegevens	
Aansluitwaarde in kW	2,3 kW
Spanning in V	220 – 240 V
Zekering in A	10 A
Meegeleverde accessoires	
Grillrooster	1
Glazen schaal	1
Indicatieve marktprijs	
Roestvrij staal CleanSteel (CS)	€ 699

# Inbouwmicrogolfovens



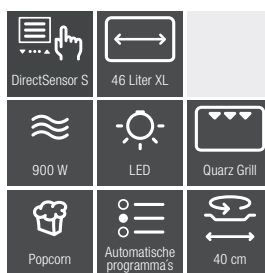
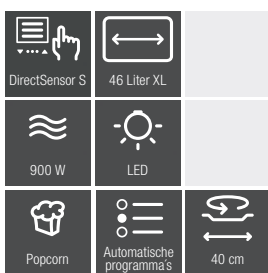
\*Enkel in verticale opstelling te gebruiken.

	M 2230 SC*	M 2234 SC*	M 2240 SC*
<b>Basiskenmerken</b>			
Volume ovenruimte	17 liter	17 liter	26 liter
Draaiplateau diameter in mm	272	272	325
Hoogte ovenruimte in mm	202	202	207
SideControl (SC) / TopControl (TC)	SC	SC	SC
Bediening	EasySensor	EasySensor	EasySensor
Vermogens microgolf in W	80/150/300/450/600/750/800	80/150/300/450/600/750/800	80/150/300/450/600/750/900
Vermogen grill in W	–	800	–
Verlichting	1 ledlamp	1 ledlamp	1 ledlamp
Opstelling bij ovens	Enkel verticaal	Enkel verticaal	Enkel verticaal
Afmetingen in mm (b x h x d)	562 - 568 x 352 - 362 x 310	562 - 568 x 350 - 362 x 310	562 - 568 x 450 - 452 x 550
<b>Miele-kenmerken</b>			
Kwartsgrill	–	✓	–
SoftOpen / SoftClose	–/–	–/–	–/–
Popcorn-functie	–	–	–
<b>Display</b>			
Uurweergave / kookwekker	✓/✓	✓/✓	✓/✓
Programmering einde / duur bereidingstijd	–/✓	–/✓	–/✓
Quick-microgolf	✓	✓	✓
Automatische programma's	✓	✓	✓
Combinatiestand microgolf met grill	–	✓	–
Individuele instellingen	✓	✓	✓
<b>Onderhoudsgemak</b>			
Roestvrijstalen ovenruimte	✓	✓	✓
CleanGlass-deur	–	–	–
<b>Veiligheid</b>			
Koelsysteem met koel front	–	✓	–
Ingebruiknamebeveiliging	✓	✓	✓
Veiligheidsuitschakeling	✓	✓	✓
<b>Technische gegevens</b>			
Aansluitwaarde in kW	1,3 kW	1,3 kW	1,4 kW
Spanning in V	220 – 240 V	220 – 240 V	220 – 240 V
Zekering in A	10 A	10 A	10 A
<b>Meegeleverde accessoires</b>			
Grillrooster	–	1	–
Glazen schaal	–	1	–
<b>Indicatieve marktprijs</b>			
Obsidiaanzwart (OBSW)	€ 899	€ 989	€ 1.069



# Inbouwmicrogolfovens

PureLine & VitroLine



M 7240 TC

M 7244 TC

Basiskenmerken	M 7240 TC	M 7244 TC
Volume ovenruimte	46 liter	46 liter
Draaiplateau diameter in mm	406	406
Hoogte ovenruimte in mm	232	232
SideControl (SC) / TopControl (TC)	TC	TC
Bediening	DirectSensor S	DirectSensor S
Vermogens microgolf in W	80/150/300/450/600/750/900	80/150/300/450/600/750/900
Vermogen grill in W	–	1.500
Verlichting	1 ledlamp	1 ledlamp
Opstelling bij ovens	Verticaal en horizontaal	Verticaal en horizontaal
Afmetingen in mm (b x h x d)	562 - 568 x 450 - 452 x 550	562 - 568 x 450 - 452 x 550
Miele-kenmerken		
Kwartsgrill	–	✓
SoftOpen / SoftClose	✓/✓	✓/✓
Popcorn-functie	✓	✓
Display		
Uurweergave / kookwekker	✓/✓	✓/✓
Programmering einde / duur bereidingstijd	✓/✓	✓/✓
Quick-microgolf	✓	✓
Automatische programma's	✓	✓
Combinatiestand microgolf met grill	–	✓
Individuele instellingen	✓	✓
Onderhoudsgemak		
Roestvrijstalen ovenruimte	✓	✓
CleanGlass-deur	✓	✓
Veiligheid		
Koelsysteem met koel front	–	✓
Ingebruiknamebeveiliging	✓	✓
Veiligheidsuitschakeling	✓	✓
Technische gegevens		
Aansluitwaarde in kW	1,6 kW	1,6 kW
Spanning in V	220 – 240 V	220 – 240 V
Zekering in A	10 A	10 A
Meegeleverde accessoires		
Grillrooster	–	1
Glazen schaal	–	1
Indicatieve marktprijs		
PureLine - Roestvrij staal CleanSteel (CS)	€ 1.379	€ 1.599
VitroLine - Obsidiaanzwart (OBSW)	–	€ 1.699
VitroLine - Grafietgrijs (GRGR)	–	€ 1.699
VitroLine - Brilljantwit (BW)	–	€ 1.699





# KOFFIEMACHINES

De opvallendste kenmerken\* op een rijtje

## Inbouw of vrijstaand?

### **Het geschikte toestel afgestemd op uw behoefte**

Naargelang de inrichting van uw keuken en uw eigen voorkeur laat Miele u de keuze tussen zijn inbouw- of vrijstaande koffiemachines. Zo vindt u altijd het geschikte toestel, perfect afgestemd op uw behoefte.

### **Perfect geïntegreerd**

Een Miele-koffiemachine past perfect in een nis van 45 cm hoog. In een verticale of horizontale combinatie met andere inbouwtoestellen komt zo het volmaakte totaalplaatje tot stand. Het inbouwtoestel is daarnaast ook optioneel met leidingwateraansluiting verkrijgbaar. Door de rechtstreekse aansluiting op de waterleiding hoeft het waterreservoir niet manueel te worden bijgevuld



## Exclusief Miele

### CoffeeSelect

Met CoffeeSelect heeft u maar liefst drie bonenreservoirs. Zo kunt u kiezen om in de ochtend een sterke espresso te nemen, in de middag een heerlijke latte en 's avonds cafeïnevrij. Aan u de keuze.

### AutoClean en AutoDescale

Voor de beste kwaliteit van elk kopje koffie is het schoonhouden van uw koffiemachine essentieel. Gelukkig gebeurt dat volledig automatisch. Met het plaatsen van cartridges in de koffiemachine worden de leidingen optimaal gereinigd en de machine regelmatig gespeld en ontkalkt.



### CupSensor<sup>1</sup>

De CupSensor herkent de hoogte van het kopje of glas en brengt de uitloop van de koffie automatisch in de juiste positie. Hierdoor wordt het spatten van koffie en melk voorkomen en is een perfecte koffietemperatuur en mooie cremalaag gegarandeerd. Na de bereiding gaat de schenktuit een centimeter naar boven zodat u het kopje gemakkelijk mee kunt nemen.

### EasyClick-melksysteem

Het handige EasyClick-melksysteem kan heel snel en eenvoudig worden vastgeklit aan de voorzijde van het toestel. Dankzij de glazen melkkan ziet u in één oogopslag hoeveel melk er nog aanwezig is. De melkkan kan zo gemakkelijk in de koelkast geplaatst worden.

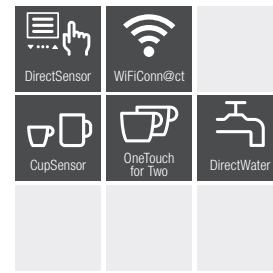
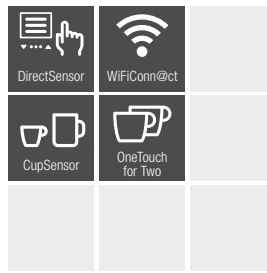
Om uw persoonlijke verwenmoment helemaal af te maken, heeft Miele een eigen koffiemelange ontwikkeld die volledig is afgestemd op uw koffiemachine. Zo krijgt u een onvergetelijke smaakervaring waarmee u uw ochtend, middag of avond altijd geslaagd afrondt.



<sup>1)</sup> Patent: EP 2454977 B1

# Inbouwkoffiemachines

PureLine & VitroLine

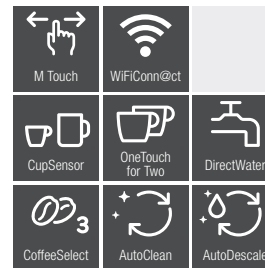
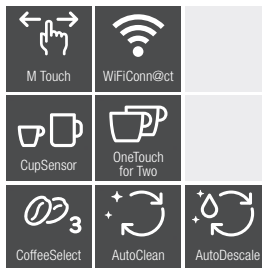


**CVA 7440** **CVA 7445**

	CVA 7440	CVA 7445
<b>Gebruiksvoordelen</b>		
AromaticSystemFresh / CoffeeSelect	✓/–	✓/–
OneTouch-(for Two)-functie	✓	✓
Aroma-behoudend roestvrijstaal kegelmaalwerk / maalgraad instelbaar	✓/✓	✓/✓
Gebruikersprofielen programmeerbaar	10	10
Maalhoeveelheid / waterhoeveelheid / temperatuur programmeerbaar	✓/✓/✓	✓/✓/✓
Melkhoeveelheid / melkschuimhoeveelheid / bevochtigen programmeerbaar	✓/✓/✓	✓/✓/✓
<b>Drankspecialiteiten</b>		
Selecteerbare drankspecialiteiten instelbaar	20 - 300 ml	20 - 300 ml
Ristretto / espresso / koffie / lungo	✓/✓/✓/✓	✓/✓/✓/✓
Cappuccino / latte macchiato / cappuccino italiano	✓/✓/✓	✓/✓/✓
Espresso macchiato / caffè americano / long black	✓/✓/✓	✓/✓/✓
Flat white / café au lait / caffè Latte	✓/✓/✓	✓/✓/✓
Warme melk / melkschuim / warm water	✓/✓/✓	✓/✓/✓
Zwarte thee / kruiden thee / vruchten thee / groene thee	✓/✓/✓/✓	✓/✓/✓/✓
Witte thee / Japanse thee / chai latte	✓/✓/✓	✓/✓/✓
Koffiekan / theekan	✓/✓	✓/✓
DoubleShot-functie / dubbele afname	✓/✓	✓/✓
Expertmodus (vermindere hoeveelheid tijdens afname)	✓	✓
<b>Bedieningsgemak</b>		
Display / MultiLingua	DirectSensor / ✓	DirectSensor / ✓
CupSensor, motorisch in hoogte verstelbare dranktuit in mm	40 - 165 mm	40 - 165 mm
DirectWater (verswateraansluiting)	–	✓
PerformanceMode / MotionReact	✓/–	✓/–
MyMiele / help-functie / BrilliantLight / EasyClick-melkreservoir	–/– / ✓/✓	–/– / ✓/✓
ComfortDoor (110° - bij levering)/(zonder begrenzer van 175° mogelijk)	✓	✓
Twee uitneembare bonenreservoirs	300 g / 300 g	300 g / 300 g
Inhoud waterreservoir / melkreservoir	2.700 ml / 700 ml	2.700 ml / 700 ml
Inhoud reservoir voor koffiebezinsel bij 14 g / afdruipschaal	17 stuks / 1.600 ml	17 stuks / 1.600 ml
Weergave datum / uur (12u - 24u-weergave)	✓/✓	✓/✓
Inschakel- en uitschakeltijd programmeerbaar / Standby-tijd programmeerbaar	✓/✓	✓/✓
<b>Efficiëntie en duurzaamheid</b>		
Energiebesparende ECO-stand inschakelbaar	✓	✓
<b>Onderhoudsgemak</b>		
Comfortabel reinigingsprogramma / manueel ontkalken	✓/✓	✓/✓
Automatische spoelfunctie / waterhardheid instelbaar	✓/✓	✓/✓
Automatische spoelfunctie voor de melkleiding vanuit het waterreservoir	✓	✓
ComfortClean - vaatwasserbestendige onderdelen	✓	✓
Uitneembare melkleiding / uitneembaar filtersysteem	✓/✓	✓/✓
<b>Thuisnetwerk</b>		
Miele@home / MobileControl	✓/✓	✓/✓
RemoteService / WiFiConn@ct / SuperVision-weergave	✓/✓/–	✓/✓/–
<b>Veiligheid</b>		
Ingebruiknamebeveiliging	✓	✓
<b>Technische gegevens</b>		
Afmetingen in mm (b x h x d)	560 - 568 x 448 - 452 x 500	560 - 568 x 448 - 452 x 550
Aansluitwaarde in kW / spanning in V / vermogen in A	1,5 / 220 - 240 / 10	1,5 / 220 - 240 / 10
<b>Meegeleverde accessoires</b>		
Melkreservoir - Glas (EasyClick-melksysteem)	✓	✓
Ontkalkingstabletten / reinigingsmiddel filtersysteem en melkleiding	✓/✓	✓/✓
<b>Indicatieve marktprijs</b>		
PureLine – Roestvrij staal CleanSteel (CS)	€ 3.099	€ 3.379
VitroLine/ArtLine – Grafietgrijs (GRGR) of Obsidiaanzwart (OBSW)	€ 3.199	–
VitroLine/ArtLine – Brilljantwit (BW)	€ 3.199	–

# Inbouwkoffiemachines

PureLine & VitroLine



	CVA 7840	CVA 7845
--	----------	----------

	CVA 7840	CVA 7845
<b>Gebruiksvoordelen</b>		
AromaticSystemFresh / CoffeeSelect	✓/✓	✓/✓
OneTouch-(for Two)-functie	✓	✓
Aroma-behoudend roestvrijstalen kegelmaalwerk / maalgraad instelbaar	✓/✓	✓/✓
Gebruikersprofielen programmeerbaar	10	10
Maalhoeveelheid / waterhoeveelheid / temperatuur programmeerbaar	✓/✓/✓	✓/✓/✓
Melkhoeveelheid / melkschuimhoeveelheid / bevochtigen programmeerbaar	✓/✓/✓	✓/✓/✓
<b>Drankspecialiteiten</b>		
Selecteerbare drankspecialiteiten instelbaar	20 - 300 ml	20 - 300 ml
Ristretto / espresso / koffie / lungo	✓/✓/✓/✓	✓/✓/✓/✓
Cappuccino / latte macchiato / cappuccino italiano	✓/✓/✓	✓/✓/✓
Espresso macchiato / caffè americano / long black	✓/✓/✓	✓/✓/✓
Flat white / café au lait / caffè Latte	✓/✓/✓	✓/✓/✓
Warme melk / melkschuim / warm water	✓/✓/✓	✓/✓/✓
Zwarte thee / kruiden thee / vruchten thee / groene thee	✓/✓/✓/✓	✓/✓/✓/✓
Witte thee / Japanse thee / chai latte	✓/✓/✓	✓/✓/✓
Koffiekan / theekan	✓/✓	✓/✓
DoubleShot-functie / dubbele afname	✓/✓	✓/✓
Expertmodus (verminderen hoeveelheid tijdens afname)	✓	✓
<b>Bedieningsgemak</b>		
Display / MultiLingua	M Touch /✓	M Touch /✓
CupSensor, motorisch in hoogte verstelbare dranktuit in mm	40 - 165 mm	40 - 165 mm
DirectWater (verswateraansluiting)	-	✓
PerformanceMode / MotionReact	✓/✓	✓/✓
MyMiele / help-functie / BrilliantLight / EasyClick-melkreservoir	✓/✓/✓/✓	✓/✓/✓/✓
ComfortDoor (110° - bij levering)/(zonder begrenzer van 175° mogelijk)	✓	✓
Twee uitneembare bonenreservoirs	300 g / 150 g / 150 g	300 g / 150 g / 150 g
Inhoud waterreservoir / melkreservoir	2.700 ml / 700 ml	2.700 ml / 700 ml
Inhoud reservoir voor koffiebezinksel bij 14 g / afdruipschaal	17 stuks / 1.600 ml	17 stuks / 1.600 ml
Weergave datum / uur (12u - 24u-weergave)	✓/✓	✓/✓
Inschakel- en uitschakeltijd programmeerbaar / Standby-tijd programmeerbaar	✓/✓	✓/✓
<b>Efficiëntie en duurzaamheid</b>		
Energiebesparende ECO-stand inschakelbaar	✓	✓
<b>Onderhoudsgemak</b>		
Comfortabel reinigingsprogramma / manueel ontkalken	✓/✓	✓/✓
Automatische spoelfunctie / waterhardheid instelbaar	✓/✓	✓/✓
Automatische spoelfunctie voor de melkleiding vanuit het waterreservoir	✓	✓
ComfortClean - vaatwasserbestendige onderdelen	✓	✓
Uitneembare melkleiding / uitneembaar filtersysteem	✓/✓	✓/✓
<b>Thuisnetwerk</b>		
Miele@home / MobileControl	✓/✓	✓/✓
RemoteService / WiFiConn@ct / SuperVision-weergave	✓/✓/✓	✓/✓/✓
<b>Veiligheid</b>		
Ingebruiknamebeveiliging	✓	✓
<b>Technische gegevens</b>		
Afmetingen in mm (b x h x d)	560 - 568 x 448 - 452 x 500	560 - 568 x 448 - 452 x 550
Aansluitwaarde in kW / spanning in V / vermogen in A	1,5 / 220 - 240 / 10	1,5 / 220 - 240 / 10
<b>Meegeleverde accessoires</b>		
Melkreservoir - Glas (EasyClick-melksysteem)	✓	✓
Ontkalkingscartridge / AutoCleaner	✓/✓	✓/✓
<b>Indicatieve marktprijs</b>		
PureLine – Roestvrij staal CleanSteel (CS)	€ 3.999	€ 4.169
VitroLine/ArtLine – Grafietgrijs (GRGR) of Obsidiaanzwart (OBWS)	-	€ 4.279
VitroLine/ArtLine – Brilljantwit (BW)	-	€ 4.279



# Inbouwkoffiemachines

ArtLine 125 Gala Edition



**CVA 7440** **CVA 7845**

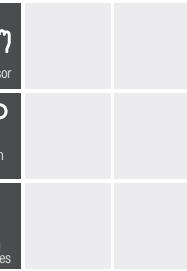
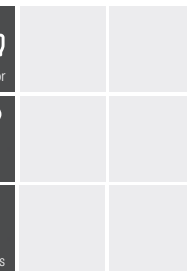
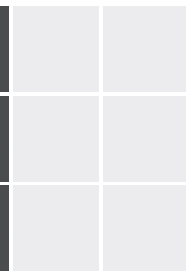
Gebruiksvoordelen	CVA 7440	CVA 7845
AromaticSystemFresh / CoffeeSelect	✓/-	✓/✓
OneTouch-(for Two)-functie	✓	✓
Aroma-behoudend roestvrijstalen kegelmaalwerk / maalgraad instelbaar	✓/✓	✓/✓
Gebruikersprofielen programmeerbaar	10	10
Maalhoeveelheid / waterhoeveelheid / temperatuur programmeerbaar	✓/✓/✓	✓/✓/✓
Melkhoeveelheid / melkschuimhoeveelheid / bevochtigen programmeerbaar	✓/✓/✓	✓/✓/✓
Drankspecialiteiten		
Selecteerbare drankspecialiteiten instelbaar	20 - 300 ml	20 - 300 ml
Ristretto / espresso / koffie / lungo	✓/✓/✓/✓	✓/✓/✓/✓
Cappuccino / latte macchiato / cappuccino italiano	✓/✓/✓	✓/✓/✓
Espresso macchiato / caffè americano / long black	✓/✓/✓	✓/✓/✓
Flat white / café au lait / caffè Latte	✓/✓/✓	✓/✓/✓
Warme melk / melkschuim / warm water	✓/✓/✓	✓/✓/✓
Zwarte thee / kruiden thee / vruchten thee / groene thee	✓/✓/✓/✓	✓/✓/✓/✓
Witte thee / Japanse thee / chai latte	✓/✓/✓	✓/✓/✓
Koffiekan / theekan	✓/✓	✓/✓
DoubleShot-functie / dubbele afname	✓/✓	✓/✓
Expertmodus (verminderen hoeveelheid tijdens afname)	✓	✓
Bedieningsgemak		
Display / MultiLingua	DirectSensor /✓	M Touch /✓
CupSensor, motorisch in hoogte verstelbare dranktuit in mm	40 - 165 mm	40 - 165 mm
DirectWater (verswateraansluiting)	-	✓
PerformanceMode / MotionReact	✓/-	✓/✓
MyMiele / help-functie / BrilliantLight / EasyClick-melkreservoir	-/- /✓/✓	✓/✓/✓/✓
ComfortDoor (110° - bij levering)/(zonder begrenzer van 175° mogelijk)	✓	✓
Twee uitneembare bonenreservoirs	300 g / 300 g	300 g / 150 g / 150 g
Inhoud waterreservoir / melkreservoir	2.700 ml / 700 ml	2.700 ml / 700 ml
Inhoud reservoir voor koffiebezinksel bij 14 g / afdruipschaal	17 stuks / 1.600 ml	17 stuks / 1.600 ml
Weergave datum / uur (12u - 24u-weergave)	✓/✓	✓/✓
Inschakel- en uitschakeltijd programmeerbaar / Standby-tijd programmeerbaar	✓/✓	✓/✓
Efficiëntie en duurzaamheid		
Energiebesparende ECO-stand inschakelbaar	✓	✓
Onderhoudsgemak		
Comfortabel reinigingsprogramma / manueel ontkalken	✓/✓	✓/✓
Automatische spoelfunctie / waterhardheid instelbaar	✓/✓	✓/✓
Automatische spoelfunctie voor de melkleiding vanuit het waterreservoir	✓	✓
ComfortClean - vaatwasserbestendige onderdelen	✓	✓
Uitneembare melkleiding / uitneembaar filtersysteem	✓/✓	✓/✓
Thuisnetwerk		
Miele@home / MobileControl	✓/✓	✓/✓
RemoteService / WiFiConn@ct / SuperVision-weergave	✓/✓/-	✓/✓/✓
Veiligheid		
Ingebruiknamebeveiliging	✓	✓
Technische gegevens		
Afmetingen in mm (b x h x d)	560 - 568 x 448 - 452 x 500	560 - 568 x 448 - 452 x 550
Aansluitwaarde in kW / spanning in V / vermogen in A	1,5 / 220 - 240 / 10	1,5 / 220 - 240 / 10
Meegeleverde accessoires		
Melkreservoir - Glas (EasyClick-melksysteem)	✓	✓
Ontkalkingstabletten / reinigingsmiddel filtersysteem en melkleiding	✓/✓	✓/✓
Voucher 125 weken uitgebreide waarborg (jan '24 - sept '25)	✓	✓
Indicatieve marktprijs		
ArtLine 125 Gala Edition - Matzwart (OBSW MATT)	€ 3.299	€ 4.379

# Vrijstaande koffiemachines

## CM 5 Silence



125  
edition  
NEW



### CM 5310 Silence

### CM 5510 Silence

### CM 5510 125 Edition

Model	CM 5310 Silence	CM 5510 Silence	CM 5510 125 Edition
Vrijstaande koffiezetautomat met maalsysteem	✓	✓	✓
<b>Design</b>			
Display	DirectSensor	DirectSensor	DirectSensor
<b>Drankspecialiteiten</b>			
Espresso / koffie / lungo / ristretto	✓/✓/✓/✓	✓/✓/✓/✓	✓/✓/✓/✓
Cappuccino / caffè latte / cappuccino Italiano / café au lait	✓/✓/-/-	✓/✓/-/-	✓/✓/-/-
Latte macchiato / espresso macchiato / flat white / caffè Americano / long black	✓/-/-/-/-	✓/-/-/-/-	✓/-/-/-/-
Heet water / warme melk / melkschuim	-/✓/✓	✓/✓/✓	✓/✓/✓
Groene / zwarte / witte / Japanse / kruiden- / vruchtenthee	-/-/-/-/-	-/-/-/-/-	-/-/-/-/-
<b>Gebruiksvoordelen</b>			
OneTouch- / OneTouch for Two-bereiding	✓/✓	✓/✓	✓/✓
Aroma-behoudend roestvrijstalen kegelmaalwerk	AromaticSystem	AromaticSystem	AromaticSystem
Tweede koffiesoort in de vorm van poederkoffie	✓	✓	✓
Genietersprofielen programmeerbaar	-	2	2
Maalgraad instelbaar / koffiehoeveelheid	✓/✓	✓/✓	✓/✓
Waterhoeveelheid / watertemperatuur programmeerbaar	✓/✓	✓/✓	✓/✓
Melk / melkschuimhoeveelheid programmeerbaar	✓/✓	✓/✓	✓/✓
Bevochtigen- / koffiëkan-functie	✓ / 3 tot 6 tassen	✓ / 3 tot 6 tassen	✓ / 3 tot 6 tassen
<b>Bedieningsgemak</b>			
Individuele taalkeuze/ tijdweergave / datumweergave	✓/-/-	✓/-/-	✓/-/-
CupSensor / BrilliantLight	-/-	-/-	-/-
Traploze verstelbaarheid in de hoogte van de dranktuit in cm	8,0 - 13,5	8,0 - 13,5	8,0 - 13,5
Verwarmd zetvlak	-	-	-
Uitneembaar bonenreservoir / Nespresso-capsules	-/-	-/-	-/-
Capaciteit van het koffiebonenreservoir in g	200	200	200
Capaciteit reservoir voor koffiebezinksel in aantal bereidingen	7	7	7
Capaciteit van het waterreservoir in l	1,3	1,3	1,3
Programmeerbare in- / uitschakelautomaat	-/-	-/-	-/-
Stand-by-tijd programmeerbaar / aanduiding in uur	✓/-	✓/-	✓/-
Verswateraansluiting / reservoir	-/✓	-/✓	-/✓
<b>Onderhoudsgemak</b>			
Handige reinigingsprogramma's / ComfortClean	✓/✓	✓/✓	✓/✓
Automatische ontkalking (AutoDescale)	-	-	-
Automatische spoeling van de melkleiding	✓	✓	✓
Uitneembare melkleiding / uitneembaar filtersysteem	✓/✓	✓/✓	✓/✓
<b>Efficiëntie en duurzaamheid</b>			
Energiebesparende ECO-stand inschakelbaar	✓	✓	✓
<b>Thuisnetwerk</b>			
Miele@home / MobileControl / ShopConn@ct / WiFiConn@ct	-/-/-/-	-/-/-/-	-/-/-/-
<b>Veiligheid</b>			
Ingebruiknamebeveiliging	✓	✓	✓
<b>Technische gegevens</b>			
Afmetingen in mm (b x h x d)	241 x 360 x 460	241 x 360 x 460	241 x 360 x 460
Aansluitwaarde in kW / spanning in V / vermogen in A	1,45 / 220 - 240 / 10	1,45 / 220 - 240 / 10	1,45 / 220 - 240 / 10
Lengte van de watertoevoerslang / aansluitkabel in m	-/ 1,2	-/ 1,2	-/ 1,2
<b>Megeleverde accessoires</b>			
Ontkalkingstabletten / reinigingstabletten	✓/✓	✓/✓	✓/✓
<b>Indicatieve marktprijs</b>			
Obsidiaanzwart (OBSW)	€ 999	-	-
Alu Zilver Metallic (ALSM)	-	€ 1.099	-
Rosé goud PearlFinish (ROPF)	-	€ 1.099	-
Matzwart (OBSW MATT)	-	-	€ 1.199

# Vrijstaande koffiemachines

## CM 6 MilkPerfection



	CM 6160 MilkPerfection	CM 6360 Milkperfection	CM 6360 125 Edition
<b>Model</b>			
Vrijstaande koffiezetautomaat met maalsysteem	✓	✓	✓
<b>Design</b>			
Display	DirectSensor	DirectSensor	DirectSensor
<b>Drankspecialiteiten</b>			
Espresso / koffie / lungo / ristretto	✓/✓/✓/✓	✓/✓/✓/✓	✓/✓/✓/✓
Cappuccino / caffè latte / cappuccino Italiano / café au lait	✓/✓/✓/✓	✓/✓/✓/✓	✓/✓/✓/✓
Latte macchiato / espresso macchiato / flat white / caffè Americano / long black	✓/✓/✓/✓/✓/✓	✓/✓/✓/✓/✓/✓	✓/✓/✓/✓/✓/✓
Heet water / warme melk / melkschuim	✓/✓/✓	✓/✓/✓	✓/✓/✓
Groene / zwarte / witte / Japanse / kruiden- / vruchtenthee	✓/✓/✓/✓/✓/✓	✓/✓/✓/✓/✓/✓	✓/✓/✓/✓/✓/✓
<b>Gebruiksvoordelen</b>			
OneTouch- / OneTouch for Two-bereiding	✓/✓	✓/✓	✓/✓
Aroma-behoudend roestvrijstalen kegelmaalwerk	AromaticSystem	AromaticSystem	AromaticSystem
Tweede koffiesoort in de vorm van poederkoffie	✓	✓	✓
Genietersprofielen programmeerbaar	4	8	8
Maalgraad instelbaar / koffiehoeveelheid	✓/✓	✓/✓	✓/✓
Waterhoeveelheid / watertemperatuur programmeerbaar	✓/✓	✓/✓	✓/✓
Voormalen / hoeveelheid melk / melkschuim programmeerbaar	✓/✓/✓	✓/✓/✓	✓/✓/✓
Bevochtigen- / koffiekkan-functie	✓ / 3 tot 8 tassen	✓ / 3 tot 8 tassen	✓ / 3 tot 8 tassen
<b>Bedieningsgemak</b>			
Individuele taalkeuze/ tijdweergave / datumweergave	✓/✓/✓	✓/✓/✓	✓/✓/✓
CupSensor / BrilliantLight	✓/✓	✓/✓	✓/✓
Traploze verstelbaarheid in de hoogte van de draktuit in cm	8,0 - 14,0	8,0 - 14,0	8,0 - 14,0
Verwarmd zetvlak	–	✓	✓
Uitneembaar bonenreservoir / Nespresso-capsules	✓/✓	✓/✓	✓/✓
Capaciteit van het koffiebonenreservoir in g	300	300	300
Capaciteit reservoir voor koffiebezinksel in aantal bereidingen	10	10	10
Capaciteit van het waterreservoir in l	1,8	1,8	1,8
Programmeerbare in- / uitschakelautomaat	✓/✓ (via app)	✓/✓ (via app)	✓/✓ (via app)
Stand-by-tijd programmeerbaar / aanduiding in uur	✓/✓	✓/✓	✓/✓
DoubleShot-functie	✓	✓	✓
Verswateraansluiting / reservoir	✓/✓	✓/✓	✓/✓
<b>Onderhoudsgemak</b>			
Handige reinigingsprogramma's / ComfortClean	✓/✓	✓/✓	✓/✓
Automatische ontkalking (AutoDescale)	–	–	–
Automatische spoeling van de melkleiding	✓	✓	✓
Uitneembare melkleiding / uitneembaar filtersysteem	✓/✓	✓/✓	✓/✓
<b>Efficiëntie en duurzaamheid</b>			
Energiebesparende ECO-stand inschakelbaar	✓	✓	✓
<b>Thuisnetwerk</b>			
Miele@home / MobileControl / ShopConn@ct / WiFiConn@ct	✓/✓/✓/✓	✓/✓/✓/✓	✓/✓/✓/✓
<b>Veiligheid</b>			
Ingebruiknamebeveiliging	✓	✓	✓
<b>Technische gegevens</b>			
Afmetingen in mm (b x h x d)	251 x 359 x 427	251 x 359 x 427	251 x 359 x 427
Aansluitwaarde in kW / spanning in V / vermogen in A	1,45 / 220 - 240 / 10	1,45 / 220 - 240 / 10	1,45 / 220 - 240 / 10
Lengte van de watertoevoerslang / aansluitkabel in m	–/ 1,5	–/ 1,5	–/ 1,5
<b>Meegeleverde accessoires</b>			
Melkreservoir van glas / roestvrij staal	✓/✓	✓/✓	✓/✓
Ontkalkingstabletten / reinigingstabletten / schoonmaakborstel	✓/✓/✓	✓/✓/✓	✓/✓/✓
<b>Indicatieve marktprijs</b>			
Lotuswit (LOWE)	€ 1.449	–	–
Obsidiaanzwart (OBWS)	€ 1.449	–	–
Obsidiaanzwart - CleanSteel Metallic (OBCM)	–	€ 1.649	–
Matzwart (OBWS MATT)	–	–	€ 1.699



# Vrijstaande koffiemachines

CM 7

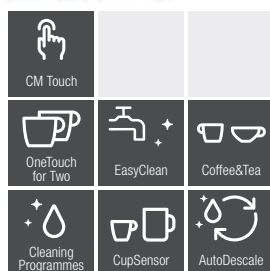



<b>CM 7350</b>	<b>CM 7550</b>	<b>CM 7750 - CoffeeSelect</b>
----------------	----------------	-------------------------------

Model	CM 7350	CM 7550	CM 7750 - CoffeeSelect
Vrijstaande koffiezetautomat met maalsysteem	✓	✓	✓
<b>Design</b>			
Volledig elektronische Touch-bediening met Lcd-display	CM Touch	CM Touch	CM Touch
<b>Drankspecialiteiten</b>			
Espresso / koffie / lungo / ristretto	✓/✓/✓/✓	✓/✓/✓/✓	✓/✓/✓/✓
Cappuccino / caffè latte / cappuccino Italiano / café au lait	✓/✓/✓/✓	✓/✓/✓/✓	✓/✓/✓/✓
Latte macchiato / espresso macchiato / flat white / caffè Americano / long black	✓/✓/✓/✓/✓	✓/✓/✓/✓/✓	✓/✓/✓/✓/✓
Heet water / warme melk / melkschuim	✓/✓/✓	✓/✓/✓	✓/✓/✓
Groene / zwarte / witte / Japanse / kruiden- / vruchtenthee	✓/✓/✓/✓/✓/✓	✓/✓/✓/✓/✓/✓	✓/✓/✓/✓/✓/✓
<b>Gebruiksvoordelen</b>			
OneTouch- / OneTouch for Two-bereiding	✓/✓	✓/✓	✓/✓
Aroma-behoudend roestvrijstalen kegelmaalwerk	AromaticSystem	AromaticSystem	AromaticSystem Fresh
Tweede koffiesoort in de vorm van poederkoffie	✓	✓	✓
Genietersprofielen programmeerbaar	10	10	10
Maalgraad instelbaar / koffiehoeveelheid	✓/✓	✓/✓	✓/✓
Waterhoeveelheid / watertemperatuur programmeerbaar	✓/✓	✓/✓	✓/✓
Voormalen / hoeveelheid melk / melkschuim programmeerbaar	✓/✓/✓	✓/✓/✓	✓/✓/✓
Koffie- / theekanfunctie	✓/✓	✓/✓	✓/✓
<b>Bedieningsgemak</b>			
Individuele taalkeuze/ tijdweergave / datumweergave	✓/✓/✓	✓/✓/✓	✓/✓/✓
CupSensor / BrilliantLight	✓/✓	✓/✓	✓/✓
Traploze verstelbaarheid in de hoogte van de draktuit in cm	8,0 - 16,0	8,0 - 16,0	8,0 - 16,0
Verwarmd zetvlak	✓	✓	✓
Uitneembaar bonenreservoir / Nespresso-capsules	-/-	-/-	-/-
Capaciteit van het koffiebonenreservoir in g	500	500	210 / 180 / 150
Capaciteit reservoir voor koffiebezinskel in aantal bereidingen	14 - 16	14 - 16	14 - 16
Capaciteit van het waterreservoir in l	2,2	2,2	2,2
Programmeerbare in- / uitschakelautomaat	✓/✓	✓/✓	✓/✓
Stand-by-tijd programmeerbaar / aanduiding in uur	✓/ 200	✓/ 200	✓/ 200
DoubleShot-functie	✓	✓	✓
<b>Onderhoudsgemak</b>			
Comfortabel reinigingsprogramma / ComfortClean	✓/✓	✓/✓	✓/✓
Automatische ontkalking (AutoDescal)	-	✓	✓
Automatische spoeling van de melkleiding	✓	✓	✓
Uitneembare melkleiding / uitneembaar filtersysteem	✓/✓	✓/✓	✓/✓
<b>Efficiëntie en duurzaamheid</b>			
Energiebesparende ECO-stand inschakelbaar	✓	✓	✓
<b>Thuisnetwerk</b>			
Miele@home / MobileControl / ShopConn@ct / WiFiConn@ct	✓/✓/✓/✓	✓/✓/✓/✓	✓/✓/✓/✓
<b>Veiligheid</b>			
Ingebruiknamebeveiliging	✓	✓	✓
<b>Technische gegevens</b>			
Afmetingen in mm (b x h x d)	311 x 397 x 445	311 x 397 x 445	311 x 420 x 445
Aansluitwaarde in kW / spanning in V / vermogen in A	1,5 / 220 - 240 / 10	1,5 / 220 - 240 / 10	1,5 / 220 - 240 / 10
Lengte van de watertoevoerslang / aansluitkabel in m	-/ 1,2	-/ 1,2	-/ 1,2
<b>Meegeleverde accessoires</b>			
Melkreservoir van glas / roestvrij staal	✓/-	✓/-	✓/-
Ontkalkingstabletten / reinigingstabletten	✓/✓	-/✓	-/✓
Ontkalkingscartridge	-	✓	✓
<b>Indicatieve marktprijs</b>			
Brijantwit (BW)	€ 2.489	€ 2.879	-
Obsidiaanzwart (OBSW)	€ 2.489	€ 2.879	€ 3.359

# Vrijstaande koffiemachines

CM 7



## CM 7750 125 Edition CoffeeSelect

<b>Model</b>	
Vrijstaande koffiezetautomaat met maalsysteem	✓
<b>Design</b>	
Volledig elektronische Touch-bediening met Lcd-display	CM Touch
<b>Drankspecialiteiten</b>	
Espresso / koffie / lungo / ristretto	✓/✓/✓/✓
Cappuccino / caffè latte / cappuccino Italiano / café au lait	✓/✓/✓/✓
Latte macchiato / espresso macchiato / flat white / caffè Americano / long black	✓/✓/✓/✓/✓
Heet water / warme melk / melkschuim	✓/✓/✓
Groene / zwarte / witte / Japanse / kruiden- / vruchtenthee	✓/✓/✓/✓/✓/✓
<b>Gebruiksvoordelen</b>	
OneTouch- / OneTouch for Two-bereiding	✓/✓
Aroma-behoudend roestvrijstalen kegelmaalwerk	AromaticSystem Fresh
Tweede koffiesoort in de vorm van poederkoffie	✓
Genietersprofielen programmeerbaar	10
Maalgraad instelbaar / koffiehoeveelheid	✓/✓
Waterhoeveelheid / watertemperatuur programmeerbaar	✓/✓
Voormalen / hoeveelheid melk / melkschuim programmeerbaar	✓/✓/✓
Koffie- / theekanfunctie	✓/✓
<b>Bedieningsgemak</b>	
Individuele taalkeuze/ tijdweergave / datumweergave	✓/✓/✓
CupSensor / BrilliantLight	✓/✓
Traploze verstelbaarheid in de hoogte van de draktuit in cm	8,0 - 16,0
Verwarmd zetvlak	✓
Uitneembaar bonenreservoir / Nespresso-capsules	-/-
Capaciteit van het koffiebonenreservoir in g (CoffeeSelect)	210 / 180 / 150
Capaciteit reservoir voor koffiebezinksel in aantal bereidingen	14 - 16
Capaciteit van het waterreservoir in l	2,2
Programmeerbare in- / uitschakelautomaat	✓/✓
Stand-by-tijd programmeerbaar / aanduiding in uur	✓/ 200
DoubleShot-functie	✓
<b>Onderhoudsgemak</b>	
Comfortabel reinigingsprogramma / ComfortClean	✓/✓
Automatische ontkalking (AutoDescale)	✓
Automatische spoeling van de melkleiding	✓
Uitneembare melkleiding / uitneembaar filtersysteem	✓/✓
<b>Efficiëntie en duurzaamheid</b>	
Energiebesparende ECO-stand inschakelbaar	✓
<b>Thuisnetwerk</b>	
Miele@home / MobileControl / ShopConn@ct / WiFiConn@ct	✓/✓/✓/✓
<b>Veiligheid</b>	
Ingebruiknamebeveiliging	✓
<b>Technische gegevens</b>	
Afmetingen in mm (b x h x d)	311 x 420 x 445
Aansluitwaarde in kW / spanning in V / vermogen in A	1,5 / 220 - 240 / 10
Lengte van de watertoevoerslang / aansluitkabel in m	-/ 1,2
<b>Meegeleverde accessoires</b>	
Melkreservoir van glas / roestvrij staal	✓/-
Ontkalkingstabletten / reinigingstabletten	-/✓
Ontkalkingscartridge	✓
<b>Indicatieve marktprijs</b>	
Matzwart (OBSW MATT)	€ 3.399







# CULINAIRE LADES

De opvallendste kenmerken\* op een rijtje

## **Koken op lage temperatuur – het verwenprogramma voor alle soorten vlees**

Koken op lage temperatuur of slow cooking is een professionele bereidingswijze die sterrenchefs al langer toepassen. Vleesgerechten worden zo mals, aromatisch en sappig. De aroma's en voedingsstoffen blijven maximaal behouden. Topkoks gebruiken slow cooking voor hun fijnste topgerechtjes, maar de techniek krijgt ook steeds meer aanhangers onder amateurchefs. Slow cooking staat voor koken zonder stress. U hoeft het proces niet voortdurend in de gaten te houden, waardoor u alle tijd hebt om de andere voorbereidingen te treffen.

Bovendien kan het vlees al meteen na het garen worden aangesneden. Omdat het vleessap gelijkmatig wordt verdeeld, is de anders zo noodzakelijke rusttijd hier niet nodig.



## **Drie bereidingssystemen**

3-in-1 voor het opwarmen van kopjes of borden, het warm houden van gerechten of het koken op lage temperatuur.

## **SensorTouch-bediening**

Elegant en hygiënisch. Het eenvoudig schoon te maken touchpaneel biedt u een comfortabele bediening met de modernste techniek.

## **Volledig uittrekbaar**

Uitermate comfortabel. U kunt de lade volledig uittrekken om ze gemakkelijk uit te laden of weer te vullen.

## **Push2Open**

Open uw lade in een handomdraai. Een lichte druk volstaat – met gelijk welk lichaamsdeel.

## **Timerfunctie**

U kunt gaan en staan waar u wilt. De lade schakelt zichzelf automatisch uit nadat de geprogrammeerde tijd is verstreken.

\* naargelang het model



# Culinaire lades

PureLine, VitroLine & ArtLine



	ESW 7010	ESW 7020	ESW 7030
<b>Uitvoering en design</b>			
Greeploos	✓	✓	✓
<b>Gebruiksvoordelen</b>			
Servies opwarmen	✓	✓	✓
Gerechten opwarmen	✓	✓	✓
Perfekte kookresultaten bij lage temperatuur	✓	✓	✓
<b>Functies</b>			
Kopjes verwarmen	✓	✓	✓
Borden verwarmen	✓	✓	✓
Gerechten warm houden	✓	✓	✓
Slow cooking	✓	✓	✓
<b>Bedieningsgemak</b>			
Capaciteit	Servies voor 6 personen	Servies voor 12 personen	Servies voor 12 personen
Push2Open mechanisme	✓	✓	✓
Volledig uitrekbaar voor eenvoudig in- en uitladen	✓	✓	✓
Bedieningspaneel met sensortoetsen	✓	✓	✓
Bedieningspaneel met tekst / pictogrammen	-/✓	-/✓	-/✓
Stopprogramma / timerfunctie	✓/✓	✓/✓	✓/✓
<b>Onderhoud en reiniging</b>			
Roestvrijstalen front met CleanSteel-oppervlak	-	-	-
Vlak bedieningspaneel	✓	✓	✓
<b>Thuisnetwerk</b>			
Miele@home / MobileControl	✓/✓	✓/✓	✓/✓
WiFiConn@ct	✓	✓	✓
<b>Veiligheid</b>			
Koelfront	✓	✓	✓
Antislipmat	✓	✓	✓
Veiligheidsuitschakeling	✓	✓	✓
<b>Technische gegevens</b>			
Nauwkeurige elektronische temperatuurregeling in °C	40 – 85	40 – 85	40 – 85
Toestelafmetingen in mm (b x h x d)	595 x 141 x 570	595 x 289 x 570	595 x 317 x 570
Bruikbare binnenhoogte in mm	80	230	230
Aansluitwaarde in kW / spanning in V / beveiliging in A	0,7 / 230 / 16	0,7 / 230 / 16	0,7 / 230 / 16
Lengte aansluitkabel in m	2	2	2
<b>Meegeleverde accessoires</b>			
Antislipmat	1	1	1
Rooster om het opzetvlak te verhogen	0	1	1
<b>Indicatieve marktprijs</b>			
PureLine/VitroLine/ArtLine – Obsidiaanzwart (OBSW)	€ 1.159	€ 1.279	€ 1.329
VitroLine/ArtLine – Grafietgrijs (GRGR)	€ 1.159	€ 1.279	€ 1.329
VitroLine/ArtLine – Briljantwit (BW)	€ 1.159	-	€ 1.329



# Culinaire lades

## ArtLine 125 Gala Edition



	ESW 7010	ESW 7020
<b>Uitvoering en design</b>		
Greeploos	✓	✓
<b>Gebruiksvoordelen</b>		
Servies opwarmen	✓	✓
Gerechten opwarmen	✓	✓
Perfekte kookresultaten bij lage temperatuur	✓	✓
<b>Funcities</b>		
Kopjes verwarmen	✓	✓
Borden verwarmen	✓	✓
Gerechten warm houden	✓	✓
Slow cooking	✓	✓
<b>Bedieningsgemak</b>		
Capaciteit	Servies voor 6 personen	Servies voor 12 personen
Push2Open mechanisme	✓	✓
Volledig uitrekbaar voor eenvoudig in- en uitladen	✓	✓
Bedieningspaneel met sensortoetsen	✓	✓
Bedieningspaneel met tekst / pictogrammen	-/✓	-/✓
Stopprogramma / timerfunctie	✓/✓	✓/✓
<b>Onderhoud en reiniging</b>		
Roestvrijstalen front met CleanSteel-oppervlak	-	-
Vlak bedieningspaneel	✓	✓
<b>Thuisnetwerk</b>		
Miele@home / MobileControl	✓/✓	✓/✓
WiFiConn@ct	✓	✓
<b>Veiligheid</b>		
Koelfront	✓	✓
Antislipmat	✓	✓
Veiligheidsuitschakeling	✓	✓
<b>Technische gegevens</b>		
Nauwkeurige elektronische temperatuurregeling in °C	40 – 85	40 – 85
Toestelafmetingen in mm (b x h x d)	595 x 141 x 570	595 x 289 x 570
Bruikbare binnenhoogte in mm	80	230
Aansluitwaarde in kW / spanning in V / beveiliging in A	0,7 / 230 / 16	0,7 / 230 / 16
Lengte aansluitkabel in m	2	2
<b>Meegeleverde accessoires</b>		
Antislipmat	1	1
Rooster om het opzetvlak te verhogen	0	1
Voucher 125 weken uitgebreide waarborg (jan '24 - sept '25)	✓	✓
<b>Indicatieve marktprijs</b>		
Matzwart (OBSW MATT)	€ 1.159	€ 1.279

# VACUÛMLADES

De opvallendste kenmerken\* op een rijtje

## Vacumeren

Houd uw gerechten beduidend langer houdbaar door ze in de Miele-vacuÛmlade vacuÛm te trekken. Door er alle zuurstof aan te onttrekken, zijn ze ideaal voorbereid om sous-vide klaar te maken in de stoomoven. U kunt ook perfect vis, vlees en groenten in porties verdelen in de vacuÛmzakken en een voorraad aanleggen, de inhoud marinieren of opnieuw afsluiten. Nog een voordeel is het vacuÛm trekken voor het invriezen. Door uw gerechten te vacumeren voor u ze in de diepvriezer legt, garandeert u een maximale houdbaarheid en blijven vitamines en smaak optimaal bewaard zonder risico op vriesbrand. Bovendien nemen ze zo ook minder plaats in in uw diepvriezer. U kunt naar eigen wens uit drie vacuÛmniveaus kiezen die u heel flexibel kunt inzetten. Niveau 3 is het meest geschikt voor gemarineerd vlees. Voor kwetsbare voedingsmiddelen zoals bessen kiest u dan weer beter voor niveau 1.



## Touch-bediening

Elegant en hygiënisch. Het eenvoudig schoon te maken touchpaneel biedt u een comfortabele bediening met de modernste techniek.

## Drie vacumeerniveaus

Individueel instelbaar. U kunt bij het vacumeren kiezen uit drie intensiteiten, perfect op maat van elk afzonderlijk ingrediënt.

## Push2Open

Open uw lade in een handomdraai. Een lichte druk volstaat – met gelijk welk lichaamsdeel.

## Grote inhoud

Grote of kleine hoeveelheden? De gebruiksinhoud is geschikt voor vacuÛmzakken tot max. 250 x 350 mm.

## VacuÛmzakken voor voeding










Veilig verpakt. Miele-vacuÛmzakken zijn hittebestendig, luchtdicht en smaakneutraal.



# Vacuümlades

PureLine, VitroLine, ArtLine &  
ArtLine 125 Gala Edition

125  
gala  
edition

NEW			NEW		
 SensorTouch	 14 cm	 Vacuum	 SensorTouch	 14 cm	 Vacuum
 Push2open	 Full Depth Pull out	 Vacuum sealing bag support	 Push2open	 Full Depth Pull out	 Vacuum sealing bag support

	EVS 7010	EVS 7010
<b>Uitvoering en design</b>		
Greeploos	✓	✓
<b>Gebruiksvoordelen</b>		
Voorbereiden op sous-vide koken	✓	✓
Langere houdbaarheid levensmiddelen	✓	✓
Levensmiddelen marinieren	✓	✓
<b>Diverse gebruiksmogelijkheden</b>		
Levensmiddelen vacuümtrekken	✓	✓
Levensmiddelen marinieren	✓	✓
Levensmiddelen in porties verdelen	✓	✓
Potjes vacuümtrekken	✓	✓
Originele verpakking weer sluiten	✓	✓
Glazen afsluiten	✓	✓
Vloeistoffen vacuümtrekken	✓	✓
<b>Bedieningsgemak</b>		
Capaciteit vacuümruiimte in l	8	8
Maximale zakgrootte in mm	250 - 350	250 - 350
Push2Open mechanisme	✓	✓
Volledig uittrekbaar voor eenvoudig in- en uitladen	✓	✓
Bedieningspaneel met sensortoetsen	✓	✓
Bedieningspaneel met duidelijk leesbare tekst / symbolen	-/✓	-/✓
Vacuümkraft in standen	1 - 3	1 - 3
Ledaanduiding vacuümkraft	✓	✓
Vacuümkraft voor externe potjes in standen	1 - 3	1 - 3
Ledaanduiding vacuümkraft voor externe potjes	✓	✓
Lasduur in standen	1 - 3	1 - 3
Ledaanduiding lasduur	✓	✓
Stopfunctie	✓	✓
<b>Vacuümetechniek</b>		
Roestrijstalen vacuümruiimte	✓	✓
Zuigkracht pomp in m <sup>3</sup> /u	4	4
<b>Onderhoudsgemak</b>		
Vlak bedieningspaneel	✓	✓
Instructie ontvochtiging vacuümpomp	✓	✓
Verwisselbare gelaste balk	✓	✓
<b>Veiligheid</b>		
Veiligheidsuitschakeling	✓	✓
<b>Technische gegevens</b>		
Toestelafmetingen in mm (b x h x d)	595 x 141 x 570	595 x 141 x 570
Bruikbare binnenhoogte in mm	80	80
Aansluitwaarde in kW / spanning in V / beveiliging in A	0,3 / 230 / 10	0,3 / 230 / 10
Lengte elektrische aansluiting in m	1,8	1,8
<b>Meegeleverde accessoires</b>		
Adapter om potjes vacuüm te trekken	1	1
Draagvlak voor kleine zakjes	1	1
Vacuümszakken 180 x 280 mm	50	50
Vacuümszakken 240 x 350 mm	50	50
Voucher 125 weken uitgebreide waarborg (jan '24 - sept '25)	-	✓
<b>Indicatieve marktprijs</b>		
PureLine/VitroLine/ArtLine – Obsidiaanzwart (OBSW)	€ 2.599	-
VitroLine/ArtLine – Grafietgrijs (GRGR)	€ 2.599	-
VitroLine/ArtLine – Briljantwit (BW)	€ 2.599	-
ArtLine 125 Gala Edition - Matzwart (OBSW MATT)	-	€ 2.599

\* naargelang het model





Kies voor een trendy inductiekookplaat, een traditionele elektrische kookplaat of een klassieke gaskookplaat.

## Randafwerking

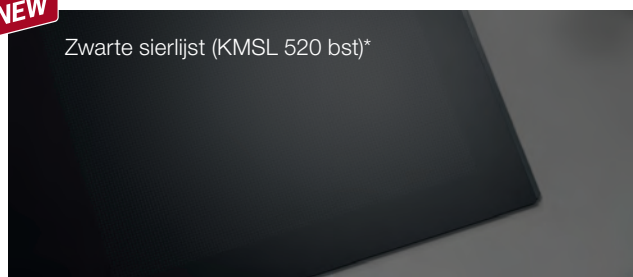


Keramisch glas met roestvrijstalen randlijst (FR)



Keramisch glas voor een volledig integreerbare of opliggende inbouw (FL)

**NEW**

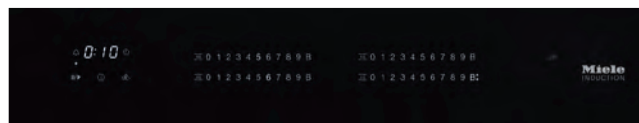


Zwarte sierlijst (KMSL 520 bst)\*

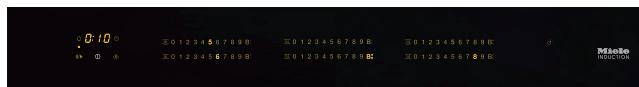
- Bescherming van keramisch glas tegen invloeden van buitenaf.
- Hoogwaardig zwart voor opbouwinstallaties.
- Krasbestendig dankzij de hoogwaardige coating.
- Verkrijgbaar als optioneel accessoire.
- Eenvoudige installatie en aan te brengen na installatie van de kookplaat.

## Bedieningsconcepten

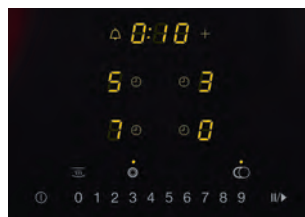
De intuïtieve bediening van de inductiekookplaten zorgt ervoor dat u alle focus kunt houden op wat er gebeurt in uw pannen. Elke kookplaat heeft daarnaast een aantal functies die voor extra gemak zorgen, zoals 'Stop&Go' en 'Warm houden'. Bij Stop&Go schakelt u met één toets alle kookzones naar stand 1. Handig als bijvoorbeeld de deurbel of telefoon gaat.



SmartSelect White



SmartSelect



ComfortSelect



EasySelect

\*Beschikbaar vanaf 05/2024

# ELEKTRISCHE EN INDUCTIEKOOKPLATEN

De opvallendste kenmerken\* op een rijtje

## Exclusief Miele

### FullSurface

Deze nieuwste generatie inductiekookplaten van Miele hebben als belangrijkste kenmerken intuïtieve panherkenning, bedieningsgemak en flexibiliteit. Het power management van deze inductiespoelen laat een ruime vrijheid van panpositie toe, die al naargelang het aantal gebruikte pannen en ingesteld vermogen een kleine herschikking van de pannen kan vereisen.

### Intelligente panherkenning

Deze weet waar de kookpot staat: de geselecteerde bedieningszone beweegt intuïtief mee met de verplaatsing van de kookpotten.

### SilentMove

Dankzij een speciale opdruk onder de glaskeramiek ontstaan bij het verschuiven van pannen geen onaangename geluiden. De opdruk van onderen zorgt niet alleen voor een elegant design, maar ook voor een extreem glad oppervlak, zodat u deze ook nog bijzonder gemakkelijk kunt schoonmaken.

### TempControl<sup>1)</sup>

Dit is 'cruise control' op een kookplaat : op een TempControl-kookzone worden uw gerechten zonder schommelingen op een constante temperatuur gehouden. Voor de ultieme precisie en efficiëntie heeft Miele 3 braadstanden en 1 sudderstand op exacte temperaturen ontwikkeld. Dit zorgt voor veiligheid en rust, want u hoeft de vermogensstanden niet meer bij te stellen, zodat aanbranden tot het verleden behoort.

### PowerFlex

Dit is een combinatie van hoge vermogens en wat flexibiliteit. De PowerFlex-kookzone is ontwikkeld om kookgerei van allerlei formaten snel en efficiënt te verwarmen. Per PowerFlex-zone kan u 2 (kleinere) kookpotten of 1 grote kookpot of braadpan plaatsen.

### Con@ctivity 3.0

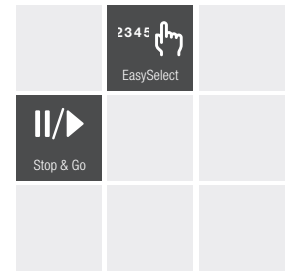
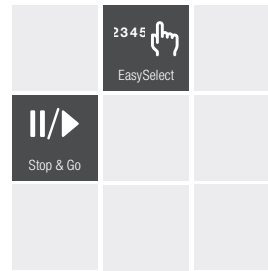
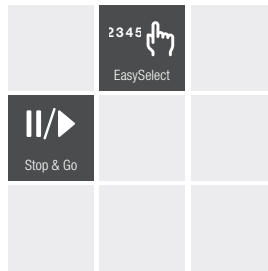
Concentreert u zich maar op het koken. Met Con@ctivity 3.0 doet uw dampkap automatisch wat moet. Zodra de kookplaat wordt in- of uitgeschakeld, reageert de dampkap. De zuigkracht wordt automatisch aangepast aan wat er op de kookplaat gebeurt waardoor de omgeving in huis aangenaam blijft. U integreert de dampkap en de kookplaat in Miele@home met Con@ctivity 3.0.



\* naargelang het model

<sup>1)</sup> Patent: EP1704754, EP2153698

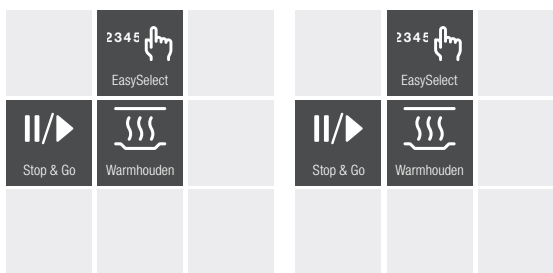
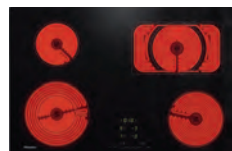
# Elektrische kookplaten



	KM 6520 FR	KM 6520 FL	KM 6522 FR
<b>Basiskenmerken</b>			
Bediening	EasySelect	EasySelect	EasySelect
Kleur bediening	Geel	Geel	Geel
Roestvrijstalen rand rondom	✓	–	✓
Glasbord (vlakbouw of opbouw)	Opbouw	Vlakbouw & opbouw	Opbouw
Buitenafmeting in mm (b x h x d)	574 x 43 x 504	592 x 46 x 492	764 x 43 x 504
Inbouwafmeting in mm (b x d)	560 x 490	570 x 470	750 x 490
Maximale inbouwhoogte	43	46	43
Aantal kookzones	4	4	4
<b>Miele-kenmerken</b>			
HighLight weerstanden	✓	✓	✓
ExtraSpeed kookzone	–	–	–
Vario kookzone	Rechts achter	Rechts achter	Links voor
Ovale kookzone	–	–	Rechts achter
Rechthoekige kookzone	–	–	–
Stop & Go functie / kookwekker	✓/✓	✓/✓	✓/✓
Recall-functie	✓	✓	✓
Conn@ctivity 3.0	–	–	–
Uitschakelautomaat voor alle zones	✓	✓	✓
Aankookautomaat / warmhoudfunctie	✓/–	✓/–	✓/–
<b>Kookzone links voor</b>			
Diameter in mm	180	180	120 - 210
Vermogen in W	1.800	1.800	750 - 2.200
<b>kookzone links achter</b>			
Diameter in mm	160	160	145
Vermogen in W	1.500	1.500	1.200
<b>Kookzone rechts achter</b>			
Diameter in mm	120 - 210	120 - 210	170 - 265
Vermogen in W	750 - 2.200	750 - 2.200	1.500 - 2.400
<b>Kookzone rechts voor</b>			
Diameter in mm	145	145	180
Vermogen in W	1.200	1.200	1.800
<b>Meegeleverde accessoires</b>			
Krabber / aansluitkabel	✓/✓	✓/✓	✓/✓
<b>Alternatief voor</b>			
Alternatief voor (niet beschikbaar in 2022)	–	–	KM 6542 FR
<b>Indicatieve marktprijs</b>	<b>€ 719</b>	<b>€ 719</b>	<b>€ 1.069</b>

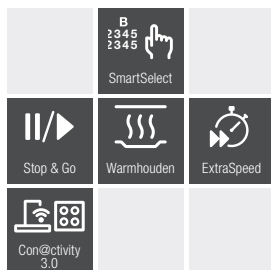


# Elektrische kookplaten



	KM 6521 FR	KM 6523 FL
<b>Basiskenmerken</b>		
Bediening	EasySelect	EasySelect
Kleur bediening	Geel	Geel
Roestvrijstalen rand rondom	✓	–
Glasboord (vlakbouw of opbouw)	Opbouw	Vlakbouw & opbouw
Buitenafmeting in mm (b x h x d)	614 x 42 x 514	752 x 45 x 492
Inbouwafmeting in mm (b x d)	600 x 500	730 x 470
Maximale inbouwhoogte	42	45
Aantal kookzones	4	4
<b>Miele-kenmerken</b>		
HighLight weerstanden	✓	✓
ExtraSpeed kookzone	–	–
Vario kookzone	Links voor	Links voor
Ovale kookzone	Rechts achter	–
Rechthoekige kookzone	–	Rechts achter
Stop & Go functie / kookwekker	✓/✓	✓/✓
Recall-functie	✓	✓
Conn@ctivity 3.0	–	–
Uitschakelautomaat voor alle zones	✓	✓
Aankookautomaat / warmhoudfunctie	✓/–	✓/–
<b>Kookzone links voor</b>		
Diameter in mm	120 - 210	120 - 210
Vermogen in W	1.200 - 2.200	1.200 - 2.200
<b>kookzone links achter</b>		
Diameter in mm	145	145
Vermogen in W	1.200	1.200
<b>Kookzone rechts achter</b>		
Diameter in mm	170 (265 breed)	170 (290 breed)
Vermogen in W	1.500 - 2.400	1.500 - 2.600
<b>Kookzone rechts voor</b>		
Diameter in mm	160	180
Vermogen in W	1.500	1.800
<b>Meegeleverde accessoires</b>		
Krabber / aansluitkabel	✓/✓	✓/✓
<b>Alternatief voor</b>		
Alternatief voor (niet beschikbaar in 2022)	KM 6540 FR	KM 6542 FL
<b>Indicatieve marktprijs</b>	<b>€ 879</b>	<b>€ 1.069</b>

# Elektrische kookplaten

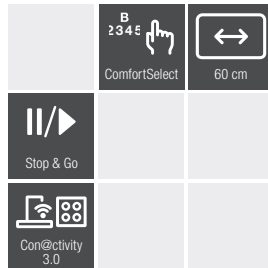


## KM 6565 FR

Basiskenmerken	
Bediening	SmartSelect
Kleur bediening	Geel
Roestvrijstalen rand rondom	✓
Glasboord (vlakbouw of opbouw)	Opbouw
Buitenafmeting in mm (b x h x d)	942 x 40 x 526
Inbouwafmeting in mm (b x d)	916 x 500
Maximale inbouwhoogte	40
Aantal kookzones	4
Miele-kenmerken	
HighLight weerstanden	✓
ExtraSpeed kookzone	Midden achter
Vario kookzone	Links achter
Ovale kookzone	–
Rechthoekige kookzone	Rechts
Stop & Go functie / kookwekker	✓/✓
Recall-functie	✓
Conn@ctivity 3.0	✓
Uitschakelautomaat voor alle zones	✓
Aankookautomaat / warmhoudfunctie	✓/✓
Kookzone links voor	
Diameter in mm	145
Vermogen in W	1.200
kookzone links achter	
Diameter in mm	120 - 210
Vermogen in W	750 - 2.200
Kookzone midden achter	
Diameter in mm	145 - 210 - 270
Vermogen in W	1.050 - 2.050 - 3.200
Kookzone rechts	
Diameter in mm	170 / 170 x 290
Vermogen in W	1.500 - 2.600
Meegeleverde accessoires	
Krabber / aansluitkabel	✓/✓
Indicatieve marktprijs	
	€ 1.789

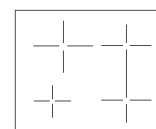
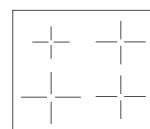
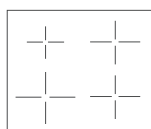
# Inductiekookplaten

Classic & Flex



Lees grondig de gebruiksaanwijzing m.b.t. noodzakelijke verluchttingsvoorschriften.

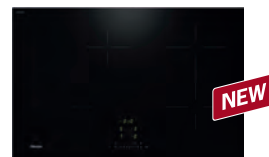
	KM 7361 FR	KM 7361 FL	KM 7363 FL
<b>Basiskenmerken</b>			
Bediening	ComfortSelect	ComfortSelect	ComfortSelect
Kleur bediening	Geel	Geel	Geel
Roestvrijstalen rand rondom	✓	-	-
Glasbord (vlakbouw of opbouw)	Opbouw	Vlakbouw & opbouw	Vlakbouw & opbouw
Kleur glas	Zwart	Zwart	Zwart
Buitenafmeting in mm (b x h x d)	626 x 55 x 526	620 x 53 x 520	620 x 53 x 520
Flexibele nismaten in mm (b x d). Passend voor nismaten tussen:	560-600 x 490-500	560-600 x 490-500	560-600 x 490-500
Maximale inbouwhoogte	48	53	53
Aantal kookzones	4	4	4
Maximum aantal kookpotten (zonder booster)	4	4	4
Combineerbaar met SmartLine combisets	-	-	-
<b>Miele-kenmerken</b>			
Flex-kookgebied (= 2 kookzones)	-	-	2 (rechts)
Vario-kookzone	Links voor / links achter / rechts achter / rechts voor	Links voor / links achter / rechts achter / rechts voor	Links voor / links achter
Stop & Go functie / kookwekker	✓/✓	✓/✓	✓/✓
Recall-functie / positioneerhulp	✓/-	✓/-	✓/-
Con@ctivity 3.0	✓	✓	✓
Uitschakelautomaat voor alle zones	✓	✓	✓
Aankookautomaat / warmhoudfunctie	✓/✓	✓/✓	✓/✓
Permanente / intelligente panherkenning	✓/-	✓/-	✓/-
Miele@home / WiFiConn@ct	✓/✓	✓/✓	✓/✓
Veegbescherming	-	-	-
<b>Kookzone links voor</b>			
Afmeting in mm	ø110 - 220	ø110 - 220	ø90 - 160
Max. vermogen / Booster / TwinBooster in W	2.300 / 3.000 / -	2.300 / 3.000 / -	1.400 / 1.850 / -
<b>Kookzone links achter</b>			
Afmeting in mm	ø90 - 160	ø90 - 160	ø110 - 220
Max. vermogen / Booster / TwinBooster in W	1.400 / 1.850 / -	1.400 / 1.850 / -	2.300 / 3.000 / -
<b>Kookzone rechts achter</b>			<b>Rechts</b>
Afmeting in mm	ø100 - 190	ø100 - 190	210 x 420
Max. vermogen / Booster / TwinBooster in W	1.400 / 2.100 / -	1.400 / 2.100 / -	3.000 / 3.700 / -
<b>Kookzone rechts voor</b>			
Afmeting in mm	ø100 - 190	ø100 - 190	-
Max. vermogen / Booster / TwinBooster in W	1.400 / 2.100 / -	1.400 / 2.100 / -	-
<b>Technische gegevens</b>			
Aansluitwaarde in kW	7,3 kW	7,3 kW	7,3 kW
Spanning in V	220-240 V	220-240 V	230 V
Zekering in A	50 - 60 A	50 - 60 A	50 - 60 A
<b>Meegeleverde accessoires</b>			
Aansluitkabel	✓	✓	✓
<b>Indicatieve marktprijs</b>	<b>€ 899</b>	<b>€ 899</b>	<b>€ 1.099</b>





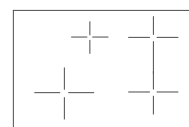
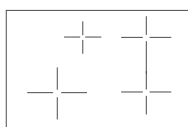
# Inductiekookplaten

Flex



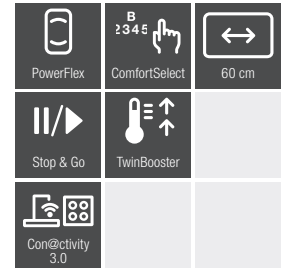
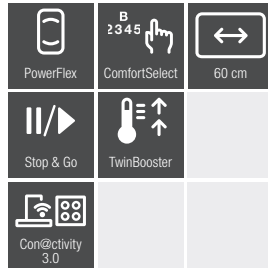
Lees grondig de gebruiksaanwijzing m.b.t. noodzakelijke ventilatievoorschriften.

	KM 7373 FR	KM 7373 FL
<b>Basiskennmerken</b>		
Bediening	ComfortSelect	ComfortSelect
Kleur bediening	Geel	Geel
Roestvrijstalen rand rondom	✓	–
Glasbord (vlakbouw of opbouw)	Opbouw	Vlakbouw & opbouw
Kleur glas	Zwart	Zwart
Buitenafmeting in mm (b x h x d)	806 x 55 x 526	800 x 53 x 520
Inbouwafmeting in mm (b x d)	750-780 x 490-500	750-780 x 490-500
Maximale inbouwhoogte	48	53
Aantal kookzones	4	4
Maximum aantal kookpotten (zonder booster)	4	4
Combineerbaar met SmartLine combisets	–	–
<b>Miele-kenmerken</b>		
Flex-kookgebied (= 2 kookzones)	2 (rechts)	2 (rechts)
Vario-kookzone	Links voor / links achter	Links voor / links achter
Stop & Go functie / kookwekker	✓/✓	✓/✓
Recall-functie / positioneerhulp	✓/–	✓/–
Con@ctivity 3.0	✓	✓
Uitschakelautomaat voor alle zones	✓	✓
Aankookautomaat / warmhoudfunctie	✓/✓	✓/✓
Permanente / intelligente panherkenning	✓/–	✓/–
Miele@home / WiFiConn@ct	✓/✓	✓/✓
Veegbescherming	–	–
<b>Kookzone links voor</b>		
Afmeting in mm	ø110 - 220	ø110 - 220
Max. vermogen / Booster / TwinBooster in W	2.300 / 3.000 / –	2.300 / 3.000 / –
<b>Kookzone links achter</b>		
Afmeting in mm	ø90 - 160	ø90 - 160
Max. vermogen / Booster / TwinBooster in W	1.400 / 1.850 / –	1.400 / 1.850 / –
<b>Kookzone rechts voor</b>	<b>Rechts</b>	<b>Rechts</b>
Afmeting in mm	210 x 420	210 x 420
Max. vermogen / Booster / TwinBooster in W	3.000 / 3.700 / –	3.000 / 3.700 / –
<b>Kookzone rechts achter</b>		
Afmeting in mm	–	–
Max. vermogen / Booster / TwinBooster in W	–	–
<b>Technische gegevens</b>		
Aansluitwaarde in kW / spanning in V / zekering in A	7,3 kW	7,3 kW
Spanning in V	220-240 V	220-240 V
Zekering in A	50 - 60 A	50 - 60 A
<b>Meegeleverde accessoires</b>		
Aansluitkabel	✓	✓
<b>Indicatieve marktprijs</b>	<b>€ 1.249</b>	<b>€ 1.249</b>



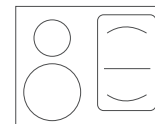
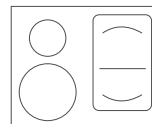
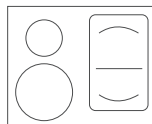
# Inductiekookplaten

PowerFlex



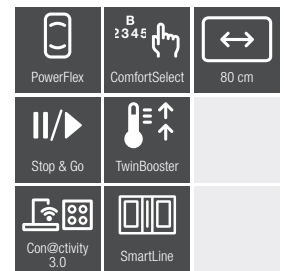
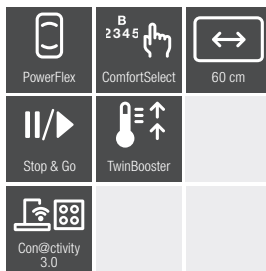
Lees grondig de gebruiksaanwijzing m.b.t. noodzakelijke verluchttingsvoorschriften.

	KM 7464 FR	KM 7466 FR 125 Edition	KM 7466 FL 125 Edition
<b>Basiskenmerken</b>			
Bediening	ComfortSelect	ComfortSelect	ComfortSelect
Kleur bediening	Geel	Geel	Geel
Roestvrijstalen rand rondom	✓	✓	-
Glasboord (vlakbouw of opbouw)	Opbouw	Opbouw	Vlakbouw & opbouw
Kleur glas	Zwart	Zwart	Zwart
Buitenafmeting in mm (b x h x d)	626 x 52 x 526	626 x 52 x 526	620 x 51 x 520
Inbouwafmeting in mm (b x d)	560 x 490	560 x 490	600/624 x 500/524
Maximale inbouwhoogte	45	45	51
Aantal kookzones	4	4	4
Maximum aantal kookpotten (zonder booster)	4	4	4
Combineerbaar met SmartLine combisets	-	-	-
<b>Miele-kenmerken</b>			
PowerFlex-kookgebied (= 2 kookzones)	1 PowerFlex-zone (rechts)	1 PowerFlex-zone (rechts)	1 PowerFlex-zone (rechts)
Vario-kookzone	Links voor / links achter	Links voor / links achter	Links voor / links achter
Stop & Go functie / kookwekker	✓/✓	✓/✓	✓/✓
Recall-functie / positioneerhulp	✓/-	✓/-	✓/-
Con@ctivity 3.0	✓	✓	✓
Uitschakelautomaat voor alle zones	✓	✓	✓
Aankookautomaat / warmhoudfunctie	✓/✓	✓/✓	✓/✓
Permanente / intelligente panherkenning	✓/-	✓/-	✓/-
Miele@home / WiFiConn@ct	✓/✓	✓/✓	✓/✓
Veegbescherming	-	-	-
<b>Kookzone links voor</b>			
Afmeting in mm	ø140 - 190	ø140 - 190	ø140 - 190
Max. vermogen / Booster / TwinBooster in W	1.850 / 2.500 / 3.000	1.850 / 2.500 / 3.000	1.850 / 2.500 / 3.000
<b>Kookzone links achter</b>			
Afmeting in mm	ø100 - 160	ø100 - 160	ø100 - 160
Max. vermogen / Booster / TwinBooster in W	1.400 / 1.700 / 2.200	1.400 / 1.700 / 2.200	1.400 / 1.700 / 2.200
<b>Kookzone rechts voor</b>	<b>Rechts</b>	<b>Rechts</b>	<b>Rechts</b>
Afmeting in mm	230 x 390	230 x 390	230 x 390
Max. vermogen / Booster / TwinBooster in W	3.400 / 4.800 / 7.300	3.400 / 4.800 / 7.300	3.400 / 4.800 / 7.300
<b>Kookzone rechts achter</b>			
Afmeting in mm	-	-	-
Max. vermogen / Booster / TwinBooster in W	-	-	-
<b>Technische gegevens</b>			
Aansluitwaarde in kW	7,3 kW	7,3 kW	7,3 kW
Spanning in V	230 V	230 V	230 V
Zekering in A	50 - 60 A	50 - 60 A	50 - 60 A
<b>Meegeleverde accessoires</b>			
Aansluitkabel	✓	✓	✓
Voucher voor gratis Gourmet-grillplaat GGRP (jan '24 - sept '25)	-	✓	✓
<b>Indicatieve marktprijs</b>	<b>€ 1.299</b>	<b>€ 1.349</b>	<b>€ 1.349</b>



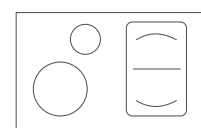
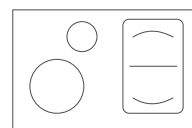
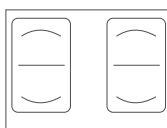
# Inductiekookplaten

PowerFlex



Lees grondig de gebruiksaanwijzing m.b.t. noodzakelijke ventilatievoorschriften.

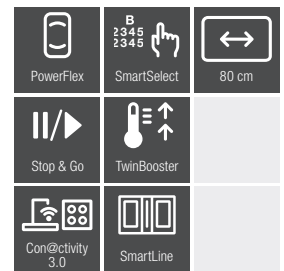
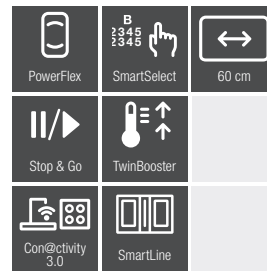
	KM 7465 FL	KM 7474 FR	KM 7474 FL
<b>Basiskennmerken</b>			
Bediening	ComfortSelect	ComfortSelect	ComfortSelect
Kleur bediening	Geel	Geel	Geel
Roestvrijstalen rand rondom	-	✓	-
Glasbord (vlakbouw of opbouw)	Vlakbouw & opbouw	Opbouw	Vlakbouw & opbouw
Kleur glas	Zwart	Zwart	Zwart
Buitenafmeting in mm (b x h x d)	620 x 51 x 520	806 x 52 x 526	800 x 51 x 520
Inbouwafmeting in mm (b x d)	600 x 500	780 x 500	780 x 500
Maximale inbouwhoogte	51	45	51
Aantal kookzones	4	4	4
Maximum aantal kookpotten (zonder booster)	4	4	4
Combineerbaar met SmartLine combisets	-	-	-
<b>Miele-kennmerken</b>			
PowerFlex-kookgebied (= 2 kookzones)	2 (links & rechts)	1 (rechts)	1 (rechts)
Vario-kookzone	-	Links voor / links achter	Links voor / midden achter
Stop & Go functie / kookwekker	✓/✓	✓/✓	✓/✓
Recall-functie / positioneerhulp	✓/-	✓/-	✓/-
Con@ctivity 3.0	✓	✓	✓
Uitschakelautomaat voor alle zones	✓	✓	✓
Aankookautomaat / warmhoudfunctie	✓/✓	✓/✓	✓/✓
Permanente / intelligente panherkenning	✓/-	✓/-	✓/-
Miele@home / WiFiConn@ct	✓/✓	✓/✓	✓/✓
Veegbescherming	-	-	-
<b>Kookzone links voor</b>	<b>Links</b>		
Afmeting in mm	230 x 390	ø160 - 220	ø160 - 220
Max. vermogen / Booster / TwinBooster in W	3.400 / 4.800 / 7.300	2.300 / 3.000 / 3.650	2.300 / 3.000 / 3.650
<b>Kookzone links achter</b>			
Afmeting in mm	-	ø100 - 160	ø100 - 160
Max. vermogen / Booster / TwinBooster in W	-	1.400 / 1.700 / 2.200	1.400 / 1.700 / 2.200
<b>Kookzone rechts</b>			
Afmeting in mm	230 x 390	230 x 390	230 x 390
Max. vermogen / Booster / TwinBooster in W	3.400 / 4.800 / 7.300	3.400 / 4.800 / 7.300	3.400 / 4.800 / 7.300
<b>Technische gegevens</b>			
Aansluitwaarde in kW	7,3 kW	7,3 kW	7,3kW
Spanning in V	230 V	230 V	230 V
Zekering in A	50 - 60 A	50 - 60 A	50 - 60 A
<b>Meegeleverde accessoires</b>			
Aansluitkabel	✓	✓	✓
<b>Indicatieve marktprijs</b>	<b>€ 1.539</b>	<b>€ 1.539</b>	<b>€ 1.539</b>





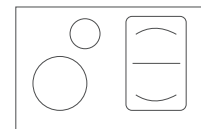
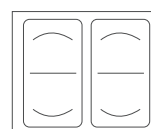
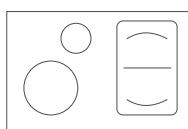
# Inductiekookplaten

PowerFlex



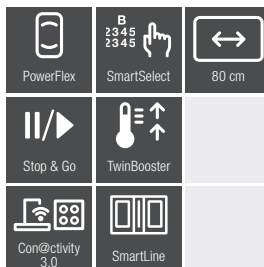
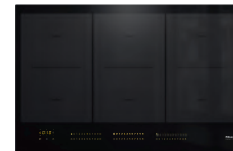
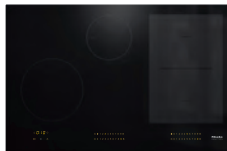
Lees grondig de gebruiksaanwijzing m.b.t. noodzakelijke verluchttingsvoorschriften.

	KM 7414 FX	KM 7564 FL	KM 7574 FR
<b>Basiskenmerken</b>			
Bediening	ComfortSelect	SmartSelect	SmartSelect
Kleur bediening	Geel	Geel	Geel
Roestvrijstalen rand rondom	-	-	✓
Glasbord (vlakbouw of opbouw)	Vlakbouw	Vlakbouw	Opbouw
Kleur glas	Zwart	Zwart	Zwart
Buitenafmeting in mm (b x h x d)	752 x 51 x 492	620 x 51 x 520	806 x 51 x 526
Inbouwafmeting in mm (b x d)	730 x 470	600 x 500	780 x 500
Maximale inbouwhoogte	51	51	45
Aantal kookzones	4	4	4
Maximum aantal kookpotten (zonder booster)	4	4	4
Combineerbaar met SmartLine combisets	-	✓	✓
<b>Miele-kenmerken</b>			
PowerFlex-kookgebied (= 2 kookzones)	1 (rechts)	2 (links & rechts)	1 (rechts)
Vario-kookzone	Links voor / midden achter	-	Links voor / midden achter
Stop & Go functie / kookwekker	✓/✓	✓/✓	✓/✓
Recall-functie / positioneerhulp	✓/-	✓/-	✓/-
Con@ctivity 3.0	✓	✓	✓
Uitschakelautomaat voor alle zones	✓	✓	✓
Aankookautomaat / warmhoudfunctie	✓/✓	✓/✓	✓/✓
Permanente / intelligente panherkenning	✓/-	✓/-	✓/-
Miele@home / WiFiConn@ct	✓/✓	✓/✓	✓/✓
Veegbescherming	-	✓	✓
<b>Kookzone links voor</b>		<b>Links</b>	
Afmeting in mm	ø160 - 220	230 x 390	ø160 - 220
Max. vermogen / Booster / TwinBooster in W	2.300 / 3.000 / 3.650	3.400 / 4.800 / 7.300	2.300 / 3.000 / 3.650
<b>Kookzone links achter</b>			
Afmeting in mm	ø100 - 160	-	ø100 - 160
Max. vermogen / Booster / TwinBooster in W	1.400 / 1.700 / 2.200	-	1.400 / 1.700 / 2.200
<b>Kookzone rechts voor</b>	<b>Rechts</b>	<b>Rechts</b>	
Afmeting in mm	230 x 390	230 x 390	-
Max. vermogen / Booster / TwinBooster in W	3.400 / 4.800 / 7.300	3.400 / 4.800 / 7.300	-
<b>Kookzone rechts achter</b>			
Afmeting in mm	-	-	230 x 390
Max. vermogen / Booster / TwinBooster in W	-	-	3.400 / 4.800 / 7.300
<b>Technische gegevens</b>			
Aansluitwaarde in kW	7,3kW	7,3kW	7,3 kW
Spanning in V	230 V	230 V	230 V
Zekering in A	50 - 60 A	50 - 60 A	50 - 60 A
<b>Meegeleverde accessoires</b>			
Aansluitkabel	✓	✓	✓
<b>Indicatieve marktprijs</b>	<b>€ 1.669</b>	<b>€ 1.669</b>	<b>€ 1.799</b>



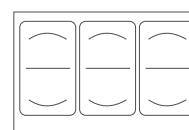
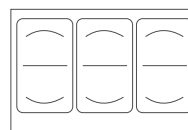
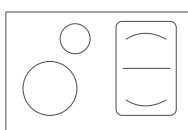
# Inductiekookplaten

PowerFlex



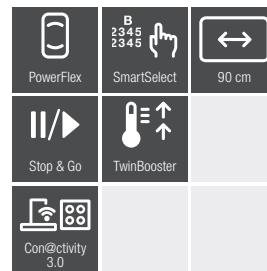
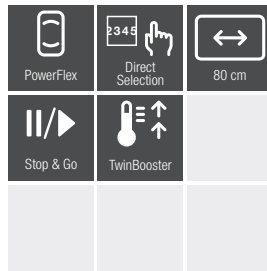
Lees grondig de gebruiksaanwijzing m.b.t. noodzakelijke ventilatievoorschriften.

	KM 7574 FL	KM 7575 FR	KM 7575 FL
<b>Basiskenmerken</b>			
Bediening	SmartSelect	SmartSelect	SmartSelect
Kleur bediening	Geel	Geel	Geel
Roestvrijstalen rand rondom	–	✓	–
Glasboord (vlakbouw of opbouw)	Vlakbouw & opbouw	Opbouw	Vlakbouw & opbouw
Kleur glas	Zwart	Zwart	Zwart
Buitenafmeting in mm (b x h x d)	800 x 52 x 526	806 x 52 x 526	800 x 51 x 520
Inbouwafmeting in mm (b x d)	780 x 500	780 x 500	780 x 500
Maximale inbouwhoogte	51	45	51
Aantal kookzones	4	6	6
Maximum aantal kookpotten (zonder booster)	4	6	6
Combineerbaar met SmartLine combisets	✓	✓	✓
<b>Miele-kenmerken</b>			
PowerFlex-kookgebied (= 2 kookzones)	1 (rechts)	3 (links, midden & rechts)	3 (links, midden & rechts)
Vario-kookzone	Links voor / midden achter	–	–
Stop & Go functie / kookwekker	✓/✓	✓/✓	✓/✓
Recall-functie / positioneerhulp	✓/–	✓/–	✓/–
Con@ctivity 3.0	✓	✓	✓
Uitschakelautomaat voor alle zones	✓	✓	✓
Aankookautomaat / warmhoudfunctie	✓/✓	✓/✓	✓/✓
Permanente / intelligente panherkenning	✓/–	✓/–	✓/–
Miele@home / WiFiConn@ct	✓/✓	✓/✓	✓/✓
Veegbescherming	✓	✓	✓
<b>Kookzone links voor</b>		<b>Links</b>	<b>Links</b>
Afmeting in mm	ø160 - 220	230 x 390	230 x 390
Max. vermogen / Booster / TwinBooster in W	2.300 / 3.000 / 3.650	3.150 / 3.400 / 3.650	3.150 / 3.400 / 3.650
<b>Kookzone links achter</b>			
Afmeting in mm	ø100 - 160	–	–
Max. vermogen / Booster / TwinBooster in W	1.400 / 1.700 / 2.200	–	–
<b>Kookzone midden</b>			
Afmeting in mm	–	230 x 390	230 x 390
Max. vermogen / Booster / TwinBooster in W	–	3.400 / 4.800 / 7.300	3.400 / 4.800 / 7.300
<b>Kookzone rechts</b>			
Afmeting in mm	230 x 390	230 x 390	230 x 390
Max. vermogen / Booster / TwinBooster in W	3.400 / 4.800 / 7.300	3.400 / 4.800 / 7.300	3.400 / 4.800 / 7.300
<b>Technische gegevens</b>			
Aansluitwaarde in kW	7,3 kW	11 kW	11 kW
Spanning in V	230 V	230 V	230 V
Zekering in A	50 - 60 A	50 - 60 A	50 - 60 A
<b>Meegeleverde accessoires</b>			
Aansluitkabel	✓	✓	✓
<b>Indicatieve marktprijs</b>	<b>€ 1.799</b>	<b>€ 2.299</b>	<b>€ 2.299</b>



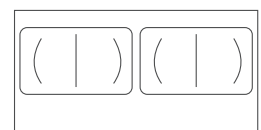
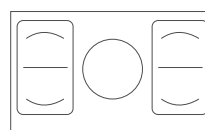
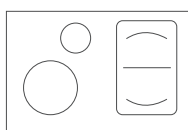
# Inductiekookplaten

PowerFlex



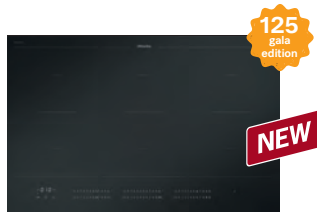
\* Ideale combinatie met de DownDraft DAD 4941.  
 \*\*Ideale combinatie met de DownDraft DAD 4841.  
 Lees grondig de gebruiksaanwijzing m.b.t. noodzakelijke verluchtingsvoorschriften.

	KM 6367-1 FL	KM 7594 FL*	KM 7684 FL**
<b>Basiskenmerken</b>			
Bediening	DirectSelection	SmartSelect	SmartSelect
Kleur bediening	Rood	Geel	Geel
Roestvrijstalen rand rondom	-	-	-
Glasbord (vlakbouw of opbouw)	Vlakbouw & opbouw	Vlakbouw & opbouw	Vlakbouw & opbouw
Kleur glas	Zwart	Zwart	Zwart
Buitenafmeting in mm (b x h x d)	792 x 51 x 512	936 x 51 x 520	916 x 51 x 408
Inbouwafmeting in mm (b x d)	770 x 490 / 796 x 516	916 x 500	896 x 388
Maximale inbouwhoogte	51	51	51
Aantal kookzones	6	5	4
Maximum aantal kookpotten (zonder booster)	6	5	4
Combineerbaar met SmartLine combisets	-	-	-
<b>Miele-kenmerken</b>			
PowerFlex-kookgebied (= 2 kookzones)	3 (links, midden, rechts)	2 ( links & rechts)	2 ( links & rechts)
Vario-kookzone	-	Midden	-
Stop & Go functie / kookwekker	✓/✓	✓/✓	✓/✓
Recall-functie / positioneerhulp	✓/-	✓/-	✓/-
Con@ctivity 3.0	✓	✓	✓
Uitschakelautomaat voor alle zones	✓	✓	✓
Aankookautomaat / warmhoudfunctie	✓/✓	✓/✓	✓/✓
Permanente / intelligente panherkenning	✓/-	✓/-	✓/-
Miele@home / WiFiConn@ct	-/-	✓/✓	✓/✓
Veegbescherming	-	✓	✓
<b>Kookzone links voor</b>	<b>Links</b>	<b>Links</b>	<b>Links</b>
Afmeting in mm	230 x 390	230 x 390	230 x 390
Max. vermogen / Booster / TwinBooster in W	3.400 / 3.700	3.400 / 4.800 / 7.300	3.400 / 4.800 / 7.300
<b>Kookzone links achter</b>			
Afmeting in mm	-	-	-
Max. vermogen / Booster / TwinBooster in W	-	-	-
<b>Kookzone rechts voor</b>	<b>Midden</b>	<b>Midden</b>	<b>Rechts</b>
Afmeting in mm	230 x 390	ø180 - 280	230 x 390
Max. vermogen / Booster / TwinBooster in W	3.400 / 4.800 / 7.300	2.600 / 3.000 / 3.650	3.400 / 4.800 / 7.300
<b>Kookzone rechts achter</b>	<b>Rechts</b>	<b>Rechts</b>	
Afmeting in mm	230 x 390	230 x 390	-
Max. vermogen / Booster / TwinBooster in W	3.400 / 4.800 / 7.300	3.400 / 4.800 / 7.300	-
<b>Technische gegevens</b>			
Aansluitwaarde in kW	11 kW	11 kW	7,3 kW
Spanning in V	230 V	230 V	230 V
Zekering in A	50 - 60 A	50 - 60 A	50 - 60 A
<b>Meegeleverde accessoires</b>			
Aansluitkabel	✓	✓	✓
<b>Indicatieve marktprijs</b>	<b>€ 2.699</b>	<b>€ 2.749</b>	<b>€ 2.699</b>



# Inductiekookplaten

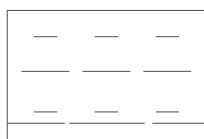
## PowerFlex 125 Gala Edition



\*Beschikbaar vanaf 04/2024.

### KM 7576 FL\*

Basiskenmerken	
Bediening	SmartSelect
Kleur bediening	Wit
Roestvrijstalen rand rondom	–
Glasboord (vlakbouw of opbouw)	Vlakbouw & opbouw
Kleur glas	Matzwart
Buitenafmeting in mm (b x h x d)	804 x 51 x 524
Inbouwafmeting in mm (b x d)	780 x 500
Maximale inbouwhoogte	51
Aantal kookzones	6
Maximum aantal kookpotten (zonder booster)	6
Combineerbaar met SmartLine combisets	–
Miele-kenmerken	
PowerFlex-kookgebied (= 2 kookzones)	3
Stop & Go functie / kookwekker	✓/✓
Recall-functie / positioneerhulp	✓/✓
Con@ctivity 3.0	✓
Uitschakelautomaat voor alle zones	✓
Aankookautomaat / warmhoudfunctie	✓/✓
Permanente / intelligente panherkenning	✓/✓
Miele@home / WiFiConn@ct	✓/✓
Veegbescherming	✓
Kookzone links	
Afmeting in mm	230 x 390
Max. vermogen / Booster / TwinBooster in W	3.150 / 3.400 / 3.650
Kookzone midden	
Afmeting in mm	230 x 390
Max. vermogen / Booster / TwinBooster in W	3.400 / 4.800 / 7.300
Kookzone rechts	
Afmeting in mm	230 x 390
Max. vermogen / Booster / TwinBooster in W	3.400 / 4.800 / 7.300
Technische gegevens	
Aansluitwaarde in kW	11 kW
Spanning in V	230 V
Zekering in A	16 A
Meegeleverde accessoires	
Aansluitkabel	✓
Voucher 125 weken uitgebreide waarborg (apr '24 - sept '25)	✓
Indicatieve marktprijs	€ 2.499





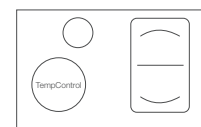
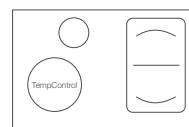
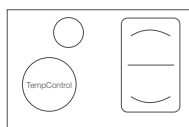
# Inductiekookplaten

## TempControl



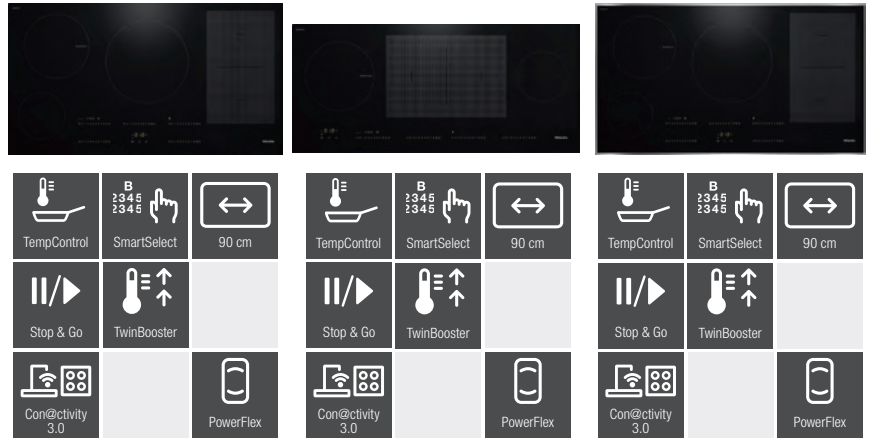
Lees grondig de gebruiksaanwijzing m.b.t. noodzakelijke verluchttingsvoorschriften.

	KM 7679 FR	KM 7679 FL	KM 7879 FL
<b>Basiskenmerken</b>			
Bediening	SmartSelect	SmartSelect	SmartSelect
Kleur bediening	Geel	Geel	Wit
Roestvrijstalen rand rondom	-	-	-
Glasbord (vlakbouw of opbouw)	Opbouw	Vlakbouw & opbouw	Vlakbouw & opbouw
Kleur glas	Zwart	Zwart	Zwart
Buitenafmeting in mm (b x h x d)	806 x 52 x 526	806 x 51 x 520	800 x 51 x 520
Inbouwafmeting in mm (b x d)	750 x 490	780 x 490	780 x 490
Maximale inbouwhoogte	45	45	51
Aantal kookzones	4	4	4
Maximum aantal kookpotten (zonder booster)	4	4	4
Combineerbaar met SmartLine combisets	-	-	-
<b>Miele-kenmerken</b>			
PowerFlex-kookgebied (= 2 kookzones)	1 (rechts)	1 (rechts)	1 (rechts)
Vario-kookzone	Links achter	Links achter	Links achter
TempControl-kookzone	Links voor	Links voor	Links voor
Stop & Go functie / kookwekker	✓/✓	✓/✓	✓/✓
Recall-functie / positioneerhulp	✓/-	✓/-	✓/-
Con@ctivity 3.0	✓	✓	✓
Uitschakelautomaat voor alle zones	✓	✓	✓
Aankookautomaat / warmhoudfunctie	✓/✓	✓/✓	✓/✓
Permanente / intelligente panherkenning	✓/-	✓/-	✓/-
Miele@home / WiFiConn@ct	✓/✓	✓/✓	✓/✓
Veegbescherming	✓	✓	✓
<b>Kookzone links voor</b>			
Afmeting in mm	ø160 - 220	ø160 - 220	ø160 - 220
Max. vermogen / Booster / TwinBooster in W	2.300 / 3.000 / 3.650	2.300 / 3.000 / 3.650	2.300 / 3.000 / 3.650
<b>Kookzone links achter</b>			
Afmeting in mm	ø100 - 160	ø100 - 160	ø100 - 160
Max. vermogen / Booster / TwinBooster in W	1.400 / 1.750 / 2.200	1.400 / 1.750 / 2.200	1.400 / 1.750 / 2.200
<b>Kookzone midden</b>			
Afmeting in mm	-	-	-
Max. vermogen / Booster / TwinBooster in W	-	-	-
<b>Kookzone rechts</b>			
Afmeting in mm	230 x 390	230 x 390	230 x 390
Max. vermogen / Booster / TwinBooster in W	3.400 / 4.800 / 7.300	3.400 / 4.800 / 7.300	3.400 / 4.800 / 7.300
<b>Technische gegevens</b>			
Aansluitwaarde in kW	7,3 kW	7,3 kW	7,3 kW
Spanning in V	230 V	230 V	230 V
Zekering in A	50 - 60 A	50 - 60 A	50 - 60 A
<b>Meegeleverde accessoires</b>			
Aansluitkabel	✓	✓	✓
<b>Indicatieve marktprijs</b>	€ 2.719	€ 2.719	€ 3.099



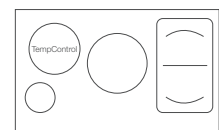
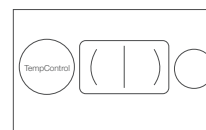
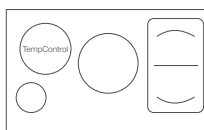
# Inductiekookplaten

## TempControl



\*Ideale combinatie met de DownDraft DAD 4841.  
Lees grondig de gebruiksaanwijzing m.b.t. noodzakelijke verluchttingsvoorschriften.

	KM 7629 FX	KM 7689 FL*	KM 7699 FR
<b>Basiskenmerken</b>			
Bediening	SmartSelect	SmartSelect	SmartSelect
Kleur bediening	Geel	Geel	Geel
Roestvrijstalen rand rondom	–	–	✓
Glasboord (vlakbouw of opbouw)	Vlakbouw	Vlakbouw & opbouw	Opbouw
Kleur glas	Zwart	Zwart	Zwart
Buitenafmeting in mm (b x h x d)	928 x 51 x 512	916 x 51 x 408	942 x 52 x 526
Inbouwafmeting in mm (b x d)	906 x 490	886 x 386	916 x 500
Maximale inbouwhoogte	51	51	45
Aantal kookzones	5	4	5
Maximum aantal kookpotten (zonder booster)	5	4	5
Combineerbaar met SmartLine combisets	–	–	–
<b>Miele-kenmerken</b>			
PowerFlex-kookgebied (= 2 kookzones)	1 (rechts)	1 (midden)	1 (rechts)
Vario-kookzone	Midden & links voor	Rechts	Links voor en midden
TempControl-kookzone	Links achter	Links	Links achter
Stop & Go functie / kookwekker	✓/✓	✓/✓	✓/✓
Recall-functie / positioneerhulp	✓/–	✓/–	✓/–
Con@ctivity 3.0	✓	✓	✓
Uitschakelautomaat voor alle zones	✓	✓	✓
Aankookautomaat / warmhoudfunctie	✓/✓	✓/✓	✓/✓
Permanente / intelligente panherkenning	✓/–	✓/–	✓/–
Miele@home / WiFiConn@ct	✓/✓	✓/✓	✓/✓
Veegbescherming	✓	✓	✓
<b>Kookzone links voor</b>			
Afmeting in mm	ø100 - 160	ø160 - 220	ø100 - 160
Max. vermogen / Booster / TwinBooster in W	1.400 / 1.750 / 2.200	2.300 / 3.000 / 3.650	1.400 / 1.750 / 2.200
<b>Kookzone links achter</b>			
Afmeting in mm	ø160 - 220	–	ø160 - 220
Max. vermogen / Booster / TwinBooster in W	2.300 / 3.000 / 3.650	–	2.300 / 3.000 / 3.650
<b>Kookzone midden</b>			
Afmeting in mm	ø180 - 280	230 x 390	ø180 - 280
Max. vermogen / Booster / TwinBooster in W	2.600 / 3.000 / 3.650	3.400 / 4.800 / 7.300	2.600 / 3.000 / 3.650
<b>Kookzone rechts</b>			
Afmeting in mm	230 x 390	ø100 - 160	230 x 390
Max. vermogen / Booster / TwinBooster in W	3.400 / 4.800 / 7.300	1.400 / 2.200 / –	3.400 / 4.800 / 7.300
<b>Technische gegevens</b>			
Aansluitwaarde in kW	11 kW	7,3 kW	11 kW
Spanning in V	230 V	230 V	230 V
Zekering in A	50 - 60 A	50 - 60 A	50 - 60 A
<b>Meegeleverde accessoires</b>			
Aansluitkabel	✓	✓	✓
<b>Indicatieve marktprijs</b>	<b>€ 3.199</b>	<b>€ 3.199</b>	<b>€ 3.199</b>



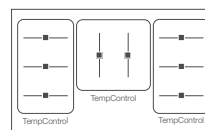
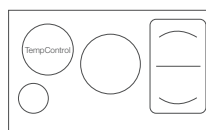
# Inductiekookplaten

## TempControl



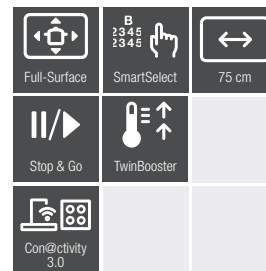
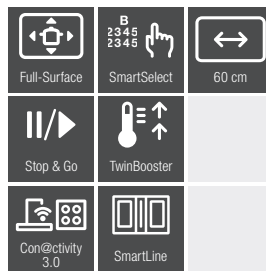
Lees grondig de gebruiksaanwijzing m.b.t. noodzakelijke verluchttingsvoorschriften.

	KM 7899 FL	KM 7999 FL
<b>Basiskenmerken</b>		
Bediening	SmartSelect	Touch
Kleur bediening	Wit	Meerkleurig
Roestvrijstalen rand rondom	-	-
Glasbord (vlakbouw of opbouw)	Vlakbouw & opbouw	Vlakbouw & opbouw
Kleur glas	Zwart	Zwart
Buitenafmeting in mm (b x h x d)	936 x 51 x 520	936 x 67 x 520
Inbouwafmeting in mm (b x d)	916 x 500	916 x 500
Maximale inbouwhoogte	51	51
Aantal kookzones	5	3
Maximum aantal kookpotten (zonder booster)	5	5
Combineerbaar met SmartLine combisets	-	-
<b>Miele-kenmerken</b>		
PowerFlex-kookgebied (= 2 kookzones)	1 (rechts)	3 (links, midden, rechts)
Vario-kookzone	Midden & links voor	-
TempControl-kookzone	Links achter	Links, midden, rechts
Stop & Go functie / kookwekker	✓/✓	✓/✓
Recall-functie / positioneerhulp	✓/-	✓/-
Con@ctivity 3.0	✓	✓
Uitschakelautomaat voor alle zones	✓	✓
Aankookautomaat / warmhoudfunctie	✓/✓	✓/-
Permanente / intelligente panherkenning	✓/-	✓/-
Miele@home / WiFiConn@ct	✓/✓	✓/✓
Veegbescherming	✓	✓
<b>Kookzone links voor</b>		
Afmeting in mm	ø100 - 160	226 x 382
Max. vermogen / Booster / TwinBooster in W	1.400 / 1.750 / 2.200	2.800 / 3.600 / -
<b>Kookzone links achter</b>		
Afmeting in mm	ø160 - 220	-
Max. vermogen / Booster / TwinBooster in W	2.300 / 3.000 / 3.650	-
<b>Kookzone midden</b>		
Afmeting in mm	ø180 - 280	365 x 286
Max. vermogen / Booster / TwinBooster in W	2.600 / 3.000 / 3.650	2.800 / 3.600 / -
<b>Kookzone rechts</b>		
Afmeting in mm	230 x 390	226 x 382
Max. vermogen / Booster / TwinBooster in W	3.400 / 4.800 / 7.300	2.800 / 3.600 / -
<b>Technische gegevens</b>		
Aansluitwaarde in kW	11 kW	11 kW
Spanning in V	230 V	230 V
Zekering in A	50 - 60 A	50 - 60 A
<b>Meegeleverde accessoires</b>		
Aansluitkabel / WLAN-stick XKS 3170 W	✓/-	✓/✓
<b>Indicatieve marktprijs</b>	<b>€ 3.549</b>	<b>€ 5.429</b>



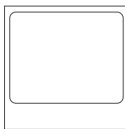
# Inductiekookplaten

## FullSurface



Lees grondig de gebruiksaanwijzing m.b.t. noodzakelijke ventilatievoorschriften.

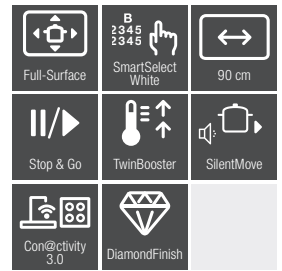
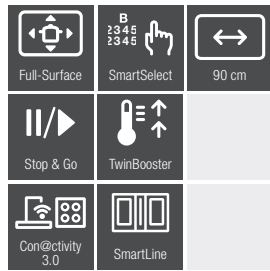
	KM 7667 FL	KM 7617 FX	KM 7678 FL
<b>Basiskennmerken</b>			
Bediening	SmartSelect	SmartSelect	SmartSelect
Kleur bediening	Geel	Geel	Geel
Roestvrijstalen rand rondom	-	-	-
Glasbord (vlakbouw of opbouw)	Vlakbouw & opbouw	Vlakbouw	Vlakbouw & opbouw
Kleur glas	Zwart	Zwart	Zwart
Buitenafmeting in mm (b x h x d)	620 x 51 x 520	752 x 51 x 492	800 x 51 x 520
Inbouwafmeting in mm (b x d)	600 x 500	730 x 490	780 x 500
Maximale inbouwhoogte	51	51	51
Aantal kookzones	1	1	1
Maximum aantal kookpotten (zonder booster)	4	4	6
Combineerbaar met SmartLine combisets	✓	-	✓
<b>Miele-kennmerken</b>			
PowerFlex-kookgebied (= 2 kookzones)	Vrij te kiezen / volledige kookplaat	Vrij te kiezen / volledige kookplaat	Vrij te kiezen / volledige kookplaat
Stop & Go functie / kookwekker	✓/✓	✓/✓	✓/✓
Recall-functie / positioneerhulp	✓/✓	✓/✓	✓/✓
Con@ctivity 3.0	✓	✓	✓
Uitschakelautomaat voor alle zones	✓	✓	✓
Aankookautomaat / warmhoudfunctie	✓/✓	✓/✓	✓/✓
Permanente / intelligente panherkenning	✓/✓	✓/✓	✓/✓
Miele@home / WiFiConn@ct	✓/✓	✓/✓	✓/✓
Veegbescherming	✓	✓	✓
<b>Kookzone</b>			
Afmeting in mm	570 x 390	570 x 380	740 x 380
Max. vermogen / Booster / TwinBooster in W	2.600 / 3.300 / 3.650	2.600 / 3.300 / 3.650	2.600 / 3.300 / 3.650
<b>Technische gegevens</b>			
Aansluitwaarde in kW	7,3 kW	7,3 kW	11 kW
Spanning in V	230 V	230 V	230 V
Zekering in A	50 - 60 A	50 - 60 A	50 - 60 A
<b>Meegeleverde accessoires</b>			
Aansluitkabel	✓	✓	✓
<b>Indicatieve marktprijs</b>	<b>€ 2.189</b>	<b>€ 2.719</b>	<b>€ 2.939</b>





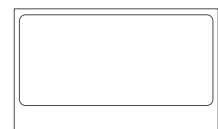
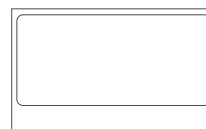
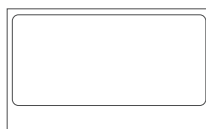
# Inductiekookplaten

## FullSurface



\*Ideale combinatie met de DownDraft DA 4941.  
Lees grondig de gebruiksaanwijzing m.b.t.  
noodzakelijke ventilatievoorschriften.

	KM 7697 FL*	KM 7878-1 FL Diamond	KM 7897-1 FL Diamond
<b>Basiskenmerken</b>			
Bediening	SmartSelect	SmartSelect	SmartSelect
Kleur bediening	Geel	Wit	Wit
Roestvrijstalen rand rondom	–	–	–
Glasboord (vlakbouw of opbouw)	Vlakbouw & opbouw	Vlakbouw & opbouw	Vlakbouw & opbouw
Kleur glas	Zwart	Zwart	Zwart
Buitenafmeting in mm (b x h x d)	936 x 51 x 520	800 x 51 x 520	936 x 51 x 520
Inbouwafmeting in mm (b x d)	916 x 500	780 x 500	916 x 500
Maximale inbouwhoogte	51	51	51
Aantal kookzones	1	1	1
Maximum aantal kookpotten (zonder booster)	6	6	6
Combineerbaar met SmartLine combisets	✓	–	–
<b>Miele-kenmerken</b>			
PowerFlex-kookgebied (= 2 kookzones)	Vrij te kiezen / volledige kookplaat	Vrij te kiezen / volledige kookplaat	Vrij te kiezen / volledige kookplaat
Stop & Go functie / kookwekker	✓/✓	✓/✓	✓/✓
Recall-functie / positioneerhulp	✓/✓	✓/✓	✓/✓
Con@ctivity 3.0	✓	✓	✓
Uitschakelautomaat voor alle zones	✓	✓	✓
Aankookautomaat / warmhoudfunctie	✓/✓	✓/✓	✓/✓
Permanente / intelligente panherkenning	✓/✓	✓/✓	✓/✓
Miele@home / WiFiConn@ct	✓/✓	✓/✓	✓/✓
Veegbescherming	✓	✓	✓
<b>Kookzone</b>			
Afmeting in mm	870 x 380	740 x 380	870 x 380
Max. vermogen / Booster / TwinBooster in W	2.600 / 3.300 / 3.650	2.600 / 3.300 / 3.650	2.600 / 3.300 / 3.650
<b>Technische gegevens</b>			
Aansluitwaarde in kW	11 kW	11 kW	11 kW
Spanning in V	230 V	230 V	230 V
Zekering in A	50 - 60 A	50 - 60 A	50 - 60 A
<b>Meegeleverde accessoires</b>			
Aansluitkabel	✓	✓	✓
<b>Indicatieve marktprijs</b>	<b>€ 3.399</b>	<b>€ 3.149</b>	<b>€ 3.599</b>







# GASKOOKPLATEN

De opvallendste kenmerken\* op een rijtje

## Gaskookplaten met elektronica

Miele-gaskookplaten beschikken over innovatieve functies die voor nog meer veiligheid en comfort zorgen. QuickStart zorgt voor een snelle vonkontsteking, GasStop & ReStart<sup>1</sup> voor het automatisch opnieuw ontsteken als de vlam per ongeluk wordt gedoofd. Enkele modellen zijn bovendien voorzien van een kookwekker en van warmte- en restwarmte-indicatie.

## ComfortClean-pannedragers

Snel weer schoon. U kunt de pannendragers gewoon wegnemen om ze in de vaatwasser te reinigen. Zo blijft uw gaskookplaat langer schoon.

## Wokbrander

Professioneel. Met de enkele of dubbele wokbrander kunt u de branderkoppen tegelijk of afzonderlijk regelen.

## Veiligheidsuitschakeling

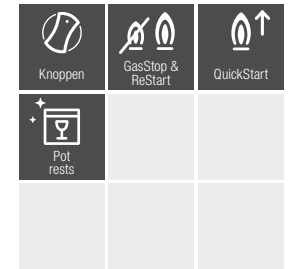
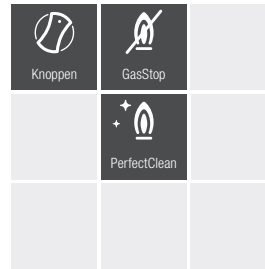
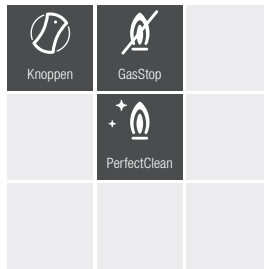
Altijd een gerust gemoed. Bij een ongebruikelijk lange werking wordt de gastoevoer automatisch uitgeschakeld.



\* naargelang het model  
<sup>1)</sup> Patent: DE 102007015822



# Gaskookplaten

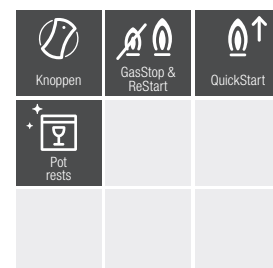
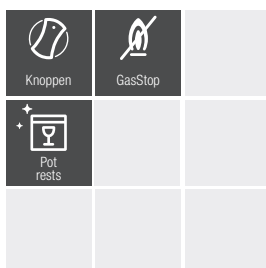


De gaskookplaten zijn standaard voorzien van hoog calorisch gas. Indien propaan of butaan gewenst is, dient dit bij de bestelling aangevraagd te worden.

	KM 2010	KM 2032	KM 2356-1
<b>Basiskenmerken</b>			
Bediening met knoppen	✓	✓	✓
Roestvrijstalen randlijst rondom	–	–	–
Uitgehold RVS-oppervlak / Vlak uitgehold RVS-oppervlak	✓/–	✓/–	✓/–
Gietijzeren pannendrager (matzwart geëmailleerd)	✓	✓	✓
Kookwekker	–	–	–
Elektronische vonkontsteking met één hand te bedienen	✓	✓	–
QuickStart	–	–	✓
Aantal kookzones	4	5	5
Buitenafmeting in mm (b x h x d)	650 x 90 x 520	750 x 90 x 520	888 x 105 x 508
Inbouwafmeting in mm (b x d)	560 x 480	560 x 480	862 x 490
Maximale inbouwhoogte in mm	35	–	101
<b>Miele-kenmerken</b>			
Hitteweergave / gebruikswaergave	–/–	–/–	–/–
GasStop / GasStop & ReStart	✓/–	✓/–	–/✓
<b>Kookzone links voor</b>			
Type	Sterkbrander	Sterkbrander	Spaarbrander
Max. vermogen in W	2.600	2.600	1.000
<b>Kookzone links achter</b>			
Type	Spaarbrander	Spaarbrander	Sterkbrander
Max. vermogen in W	1.000	1.000	2.700
<b>Kookzone midden</b>			
Type	–	Enkele wokbrander	Dubbele wokbrander
Max. vermogen in W	–	3.800	4.500
<b>Kookzone rechts achter</b>			
Type	Normaalbrander	Normaalbrander	Normaalbrander
Max. vermogen in W	1.750	1.750	1.700
<b>Kookzone rechts voor</b>			
Type	Normaalbrander	Normaalbrander	Normaalbrander
Max. vermogen in W	1.750	1.750	1.700
<b>Onderhoud en reiniging</b>			
Eenvoudig te reinigen glaskeramiek	–	–	–
Vaatwasbestendige pannendragers	–	–	✓
Branders voorzien van PerfectClean	✓	✓	–
<b>Technische gegevens</b>			
Aansluitwaarde in kW / spanning in V	7,1 / 230 – 240	10,9 / 230 – 240	– / 230
<b>Meegeleverde accessoires</b>			
Aansluitkabel	✓	✓	–
Inspuiters voor vloeibaar gas / inspuiters voor aardgas	–/–	–/–	–/–
Buitenste wokring / binnenste wokring	–/–	–/–	✓/✓
<b>Indicatieve marktprijs</b>	<b>€ 899</b>	<b>€ 1.149</b>	<b>€ 1.849</b>



# Gaskookplaten



De gaskookplaten zijn standaard voorzien van hoog calorisch gas. Indien propaan of butaan gewenst is, dient dit bij de bestelling aangevraagd te worden.

	KM 3010	KM 3054-1
<b>Basiskenmerken</b>		
Bediening met knoppen	✓	✓
Roestvrijstalen randlijst rondom	-	-
Uitgehold RVS-oppervlak / Vlak uitgehold RVS-oppervlak	-/-	-/-
Gietijzeren pannendrager (matzwart geëmailleerd)	✓	✓
Kookwekker	-	-
Elektronische vonkontsteking met één hand te bedienen	✓	✓
QuickStart	-	✓
Aantal kookzones	4	5
Buitenafmeting in mm (b x h x d)	626 x 54 x 526	942 x 53 x 526
Inbouwafmeting in mm (b x d)	600 x 500	916 x 500
Maximale inbouwhoogte in mm	-	-
<b>Miele-kenmerken</b>		
Hitteweergave / gebruikswaergave	-/-	✓/✓
GasStop / GasStop & ReStart	✓/-	-/✓
<b>Kookzone links</b>		
Type	-	Dubbele wokbrander
Max. vermogen in W	-	4.700
<b>Kookzone links voor</b>		
Type	Sterkbrander	Sterkbrander
Max. vermogen in W	2.700	2.700
<b>Kookzone links achter</b>		
Type	Spaarbrander	Spaarbrander
Max. vermogen in W	1.000	1.000
<b>Kookzone rechts achter</b>		
Type	Normaalbrander	Normaalbrander
Max. vermogen in W	1.700	1.700
<b>Kookzone rechts voor</b>		
Type	Normaalbrander	Normaalbrander
Max. vermogen in W	1.700	1.700
<b>Onderhoud en reiniging</b>		
Eenvoudig te reinigen glaskeramik	-	✓
Vaatwasbestendige pannendragers	✓	✓
Branders voorzien van PerfectClean	-	-
<b>Technische gegevens</b>		
Aansluitwaarde in kW / spanning in V	7,1 / 230	- / 220 – 240
<b>Meegeleverde accessoires</b>		
Aansluitkabel	✓	✓
Inspuiters voor vloeibaar gas / inspuiters voor aardgas	-/-	-/-
Buitenste wokring / binnenste wokring	-/-	-/-
<b>Indicatieve marktprijs</b>	<b>€ 1.099</b>	<b>€ 1.949</b>



# TWOINONE KOOKPLATEN

De opvallendste kenmerken\* op een rijtje

## PowerFlex

Onovertroffen snel en flexibel met het unieke boostervermogen tot 7,3 kW.

## TwinBooster

Flexibeler dan ooit. Het inductievermogen kan afzonderlijk worden verdeeld of gebundeld in een kookzone.

## SmartSelect

Snel en intuïtief. Stel rechtstreeks de vermogens- en braadstanden voor elke kookzone in.



## Con@ctivity 3.0

Concentreert u zich maar op het koken. Met Con@ctivity 3.0 doet uw dampkap automatisch wat moet. Zodra de kookplaat wordt in- of uitgeschakeld, reageert de dampkap mee. De zuigkracht wordt automatisch aangepast aan wat er op de kookplaat gebeurt waardoor de omgeving in huis aangenaam blijft. U integreert de dampkap en de kookplaat in Miele@home met Con@ctivity 3.0.

## Miele CleanCover

Deze beschermt en vereenvoudigt de reiniging. De afgesloten gladde binnenruimte voorkomt contact met de elektrische verbindingen en de motor.

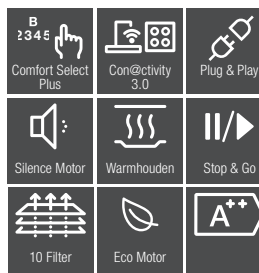
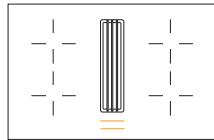
## Roestvrijstalen vetfilter

Deze hoogwaardige 10-lagige metalen vetfilter kan samen met het afdekrooster in de vaatwasser gereinigd worden en is uiterst duurzaam.



\* naargelang het model

# KMDA 7000



## KMDA 7272 FL-U Silence\*

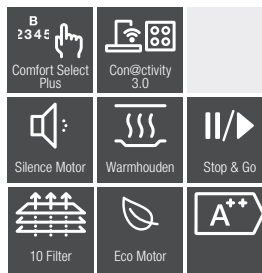
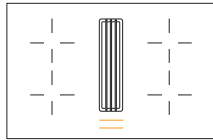
## KMDA 7272 FR-U Silence\*

<b>Model en design</b>		
Roestvrijstalen randlijst rondom / vlakbouw / opliggend zonder rand	-/✓/✓	✓/-/-
Uitvoering dampkaprooster	Vlakbouw zwart rooster	Vlakbouw zwart rooster
<b>Luchtafvoermogelijkheden</b>		
Luchtafvoer / recirculatie met gesloten buizensysteem / recirculatie plug & play	-/✓/✓	-/✓/✓
Mits toeslag verkrijgbare set voor recirculatie	DFKS-UR	DFKS-UR
<b>Uitvoering kookzone</b>		
Aantal kookzones / kookgebieden	4 / 4	4 / 4
<b>Flex-kookzones</b>		
Aantal / afmeting in mm	- / -	- / -
Vermogen in W / Booster / TwinBooster	- / - / -	- / - / -
<b>1e kookgebied</b>		
Positie / soort / afmeting in mm	Links voor / Vario zone / 110 x 220	Links voor / Vario zone / 230 x 390
Vermogen in W / Booster / TwinBooster	2.300 / 3.000 / -	2.300 / 3.000 / -
<b>2e kookgebied</b>		
Positie / soort / afmeting in mm	Links achter / Vario zone / 100 x 190	Links achter / Vario zone / 100 x 190
Vermogen in W / Booster / TwinBooster	1.400 / 2.100 / -	1.400 / 2.100 / -
<b>Bedieningsgemak</b>		
Bediening via sensortoetsen / displaykleur	ComfortSelect Plus / Geel	ComfortSelect Plus / Geel
Permanente panherkenning / warmhouden / Stop&Go-functie / Recall-functie	✓/✓/✓/✓	✓/✓/✓/✓
Kookwekker / uitschakelautomaat / aankookautomaat	✓/✓/✓	✓/✓/✓
Nalooptijd 5 / 15 min	✓	✓
Indicatie verzadiging vetfilter / actief koolstoffilter	✓/✓	✓/✓
<b>Thuisnetwerk</b>		
Miele@home / Con@ctivity 3.0 / WiFiConn@ct	-/✓/-	-/✓/-
<b>Efficiëntie en duurzaamheid</b>		
Energie-efficiëntieklasse (A+++ - D) / vetfilteringsefficiëntieklasse	Min. A+ / A	Min. A+ / A
Jaarlijks energieverbruik in kWh/jaar / ECO-motor	31,5/✓	31,5/✓
<b>Onderhoud en reiniging</b>		
Eenvoudig te reinigen glaskeramiek / schoonmaakfunctie	✓/-	✓/-
Gemakkelijk te reinigen CleanCover-afzuigunit	✓	✓
<b>Filtersysteem</b>		
Roestvrijstalen vaatwasserbestendige vetfilter	1	1
<b>Vermogen luchtcirculatiesysteem</b>		
Luchtverplaatsing <b>stand max</b> (m³/u)	465	465
Geluidsniveau (dB(A) re1pW / geluidsdrukniveau (dB(A) re20µPa)	68 / 55	68 / 55
Luchtverplaatsing <b>intensiefstand</b> (m³/u)	510	510
Geluidsniveau (dB(A) re1pW / geluidsdrukniveau (dB(A) re20µPa)	70 / 57	70 / 57
<b>Veiligheid</b>		
Veiligheidsuitschakeling / vergrendelingsfunctie / ingebruiknamebeveiliging	✓/✓/✓	✓/✓/✓
Restwarmte-indicatie / geïntegreerde koelventilator / oververhittingsbeveiliging	✓/✓/✓	✓/✓/✓
<b>Technische gegevens</b>		
Afmetingen in mm (b x h x d)	800 x 200 x 520	800 x 194 x 520
Afmetingen uitsparing binnen in mm (b x d) bij inbouw	780 x 500	780 x 500
Afmetingen uitsparing buiten in mm (b x d) bij inbouw	804 x 524	-
Aansluitwaarde in kW / spanning in V / frequentie in Hz	7,3 / 230 / 50 - 60	7,3 / 230 / 50 - 60
<b>Meegeleverde accessoires</b>		
Aansluitkabel	✓	✓
<b>Indicatieve marktprijs</b>	€ 2.899	€ 2.899

\*U = Umluft = Recirculatie / A = Abluft = Luchtafvoer



# KMDA 7000



## KMDA 7272 FL-A Silence\*

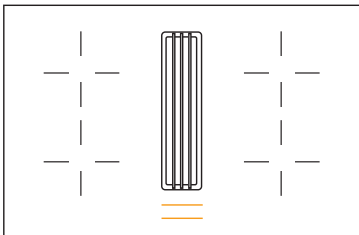
<b>Model en design</b>	
Roestvrijstalen randlijst rondom / vlakbouw / opliggend zonder rand	-/✓/✓
Uitvoering dampkaprooster	Vlakbouw zwart rooster
<b>Luchtafvoermogelijkheden</b>	
Luchtafvoer / recirculatie met gesloten buizensysteem / recirculatie plug & play	✓/- /-
Mits toeslag verkrijgbare set voor luchtafvoer	DFKS-AR
<b>Uitvoering kookzone</b>	
Aantal kookzones / kookgebieden	4 / 4
<b>Flex-kookzones</b>	
Aantal / afmeting in mm	- / -
Vermogen in W / Booster / TwinBooster	- / - / -
<b>1e kookgebied</b>	
Positie / soort / afmeting in mm	Links voor/Vario zone/ 110 x 220
Vermogen in W / Booster / TwinBooster	2.300 / 3.000 / -
<b>2e kookgebied</b>	
Positie / soort / afmeting in mm	Links achter/Vario zone/ 100 x 190
Vermogen in W / Booster / TwinBooster	1.400 / 2.100 / -
<b>Bedieningsgemak</b>	
Bediening via sensortoetsen / displaykleur	ComfortSelect Plus / Geel
Permanente panherkenning / warmhouden / Stop&Go-functie / Recall-functie	✓/✓/✓/✓
Kookwekker / uitschakelautomaat / aankookautomaat	✓/✓/✓
Nalooptijd 5 / 15 min	✓
Indicatie verzadiging vetfilter / actief koolstoffilter	✓/-
<b>Thuisnetwerk</b>	
Miele@home / Con@ctivity 3.0 / WiFiConn@ct	-/✓/-
<b>Efficiëntie en duurzaamheid</b>	
Energie-efficiëntieklasse (A+++ - D) / vetfilteringsefficiëntieklasse	Min. A+ / A
Jaarlijks energieverbruik in kWh/jaar / ECO-motor	31,5/✓
<b>Onderhoud en reiniging</b>	
Eenvoudig te reinigen glaskeramiek / schoonmaakfunctie	✓/-
Gemakkelijk te reinigen CleanCover-afzuigunit	✓
<b>Filtersysteem</b>	
Roestvrijstalen vaatwasserbestendige vetfilter	1
<b>Afzuigcapaciteit max. bij luchtafvoersysteem (m³/u)</b>	
Luchtverplaatsing <b>stand max</b> (m³/u)	530
Geluidsniveau (dB(A) re1pW / geluidsdrukniveau (dB(A) re20µPa)	64 / 50
Luchtverplaatsing <b>intensiefstand</b> (m³/u)	610
Geluidsniveau (dB(A) re1pW / geluidsdrukniveau (dB(A) re20µPa)	67 / 53
<b>Veiligheid</b>	
Veiligheidsuitschakeling / vergrendelingsfunctie / ingebruiknamebeveiliging	✓/✓/✓
Restwarmte-indicatie / geïntegreerde koelventilator / oververhittingsbeveiliging	✓/✓/✓
<b>Technische gegevens</b>	
Afmetingen in mm (b x h x d)	800 x 200 x 520
Afmetingen uitsparing binnen in mm (b x d) bij inbouw	780 x 500
Afmetingen uitsparing buiten in mm (b x d) bij inbouw	804 x 524
Aansluitwaarde in kW / spanning in V / frequentie in Hz	7,3 / 230 / 50 - 60
<b>Meegeleverde accessoires</b>	
Aansluitkabel	✓
<b>Indicatieve marktprijs</b>	€ 2.899

\*U = Umluft = Recirculatie / A = Abluft = Luchtafvoer

# MONTAGE ADVIES

## TwoInOne kookplaten

80 cm

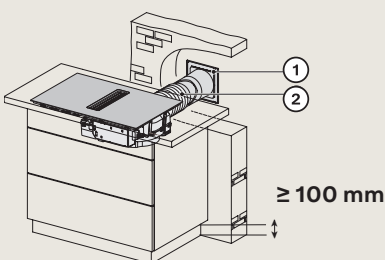


	KMDA 7272 FL-U Silence	KMDA 7272 FR-U Silence	KMDA 7272 FL-A Silence
Kookzone	4x Classic		
Vario zone links voor	220x110 mm		
Vario zone links achter	190x100 mm		
Flex zone	-		
Vetfilterbox uitvoering	kunststof		
Bediening	ComfortSelect Plus geel		
Vermogen DA motor U/A in m <sup>2</sup> /u	465/510		530/610
Silence ECO motor dB	64 dB		
Draaibare ECO motor	-		
Standaard luchtafvoer naar	achter		
Luchtafvoer aanpasbaar naar	-		

	KMDA 7272 FL-U	KMDA 7272 FR-U	KMDA 7272 FL-A
<b>Luchtafvoer</b>	-	-	Mits toeslag DFKS-AR   € 469
<b>Recirculatie</b>	Mits toeslag DFKS-UR   € 449	Mits toeslag DFKS-UR   € 449	-
<b>Recirculatie Plug&amp;Play</b>	✓	✓	-
<b>Meegeleverde koolstoffilter - Deze bevindt zich in het toestel</b>			
Active AirClean filter	DKF 35-P	DKF 35-P	-
<b>Vervanging koolstoffilter - Deze bevindt zich in het toestel</b>			
Active AirClean			
a. wegwerp	DKF 35-P   € 91,99	DKF 35-P   € 91,99	-
b. regenererbaar	-	-	-
Sensitive AirClean	DKF 35-S   € 109,00	DKF 35-S   € 109,00	-
Plug&Play adapter	✓	✓	-

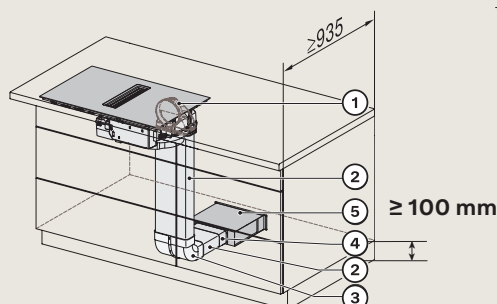
### Optie luchtafvoer

Vlakke buizen en muurrooster	DFKS-AR
Plintheogte	min 100 mm



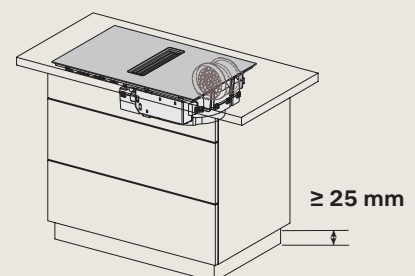
### Optie recirculatie

Vlakke buizen en plintbox	DFKS-UR
Plintheogte	min 100 mm



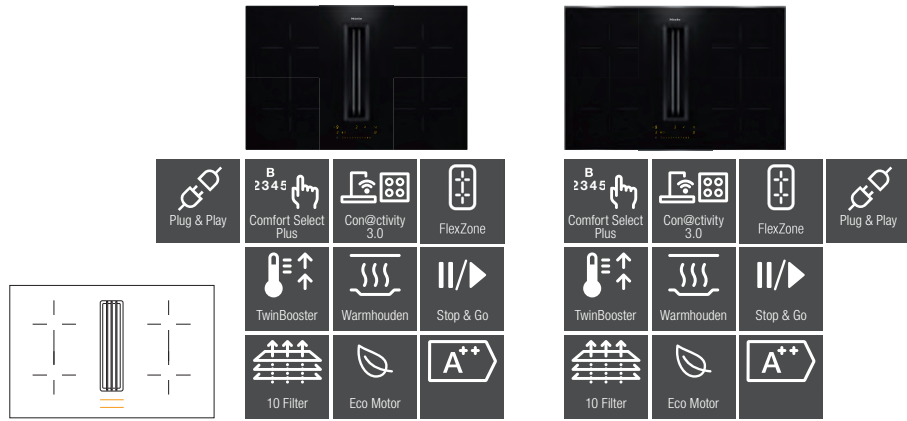
### Optie recirculatie Plug&Play

Plintheogte	min 25 mm
Plintuitlaat	min 425 cm <sup>2</sup>
Afst. tussen uitblaasmond en wand	min 25 mm





# KMDA 7000



**KMDA 7473 FL-U Silence\***

**KMDA 7473 FR-U Silence\***

Model en design	KMDA 7473 FL-U Silence*	KMDA 7473 FR-U Silence*
Roestvrijstalen randlijst rondom / vlakbouw / opliggend zonder rand	-/✓/✓	✓/-/-
Uitvoering dampkaprooster	Vlakbouw zwart rooster met 2 inox spijlen	Vlakbouw zwart rooster met 2 inox spijlen
Luchtafvoermogelijkheden		
Luchtafvoer / recirculatie met gesloten buizensysteem / recirculatie plug & play	-/✓/✓	-/✓/✓
Mits toeslag verkrijgbare set voor recirculatie	DFKS-UR	DFKS-UR
Mits toeslag verkrijgbare set voor luchtafvoer	DFKS-AR	DFKS-AR
Uitvoering kookzone		
Aantal kookzones / kookgebieden	4 / 2	4 / 2
Flex-kookzones		
Aantal / afmeting in mm	4 / 110 - 210	4 / 110 - 210
Vermogen in W / Booster / TwinBooster	2.100 / 3.000 / -	2.100 / 3.000 / -
1e kookgebied		
Positie / soort / afmeting in mm	Links / FlexZone-brug / 210 x 420	Links / FlexZone-brug / 210 x 420
Vermogen in W / Booster / TwinBooster	3.000 / 3.700 / -	3.000 / 3.700 / -
2e kookgebied		
Positie / soort / afmeting in mm	Rechts / Flex zone (brug) / 210 x 420	Rechts / Flex zone (brug) / 210 x 420
Vermogen in W / Booster / TwinBooster	3.000 / 3.700 / -	3.000 / 3.700 / -
Bedieningsgemak		
Bediening via sensortoetsen / displaykleur	ComfortSelect Plus / Geel	ComfortSelect Plus / Geel
Permanente panherkenning / warmhouden / Stop&Go-functie / Recall-functie	✓/✓/✓/✓	✓/✓/✓/✓
Kookwekker / uitschakelautomaat / aankookautomaat	✓/✓/✓	✓/✓/✓
Nalooptijd 5 / 15 min	✓	✓
Indicatie verzadiging vetfilter / actief koolstoffilter	✓/✓	✓/✓
Thuisnetwerk		
Miele@home / Con@ctivity 3.0 / WiFiConn@ct	✓/✓/✓	✓/✓/✓
Efficiëntie en duurzaamheid		
Energie-efficiëntieklasse (A+++ - D) / vetfilteringsefficiëntieklasse	Min. A+ / A	Min. A+ / A
Jaarlijks energieverbruik in kWh/jaar / ECO-motor	31,5 / ✓	31,5 / ✓
Onderhoud en reiniging		
Eenvoudig te reinigen glaskeramiek / schoonmaakfunctie	✓/✓	✓/✓
Gemakkelijk te reinigen CleanCover-afzuigunit	✓	✓
Filtersysteem		
Roestvrijstalen vaatwasserbestendige vetfilter	1	1
Vermogen luchtcirculatiesysteem		
Luchtverplaatsing <b>stand max</b> (m³/u)	465	465
Geluidsniveau (dB(A) re1pW / geluidsdruk niveau (dB(A) re20µPa)	68 / 55	68 / 55
Luchtverplaatsing <b>intensiefstand</b> (m³/u)	510	510
Geluidsniveau (dB(A) re1pW / geluidsdruk niveau (dB(A) re20µPa)	70 / 57	70 / 57
Veiligheid		
Veiligheidsuitschakeling / vergrendelingsfunctie / ingebruiknamebeveiliging	✓/✓/✓	✓/✓/✓
Restwarmte-indicatie / geïntegreerde koelventilator / oververhittingsbeveiliging	✓/✓/✓	✓/✓/✓
Technische gegevens		
Afmetingen in mm (b x h x d)	800 x 200 x 520	800 x 194 x 520
Afmetingen uitsparing binnen in mm (b x d) bij inbouw	780 x 500	780 x 500
Afmetingen uitsparing buiten in mm (b x d) bij inbouw	804 x 524	-
Aansluitwaarde in kW / spanning in V / frequentie in Hz	7,3 / 230 / 50-60	7,3 / 230 / 50-60
Meegeleverde accessoires		
Aansluitkabel	✓	✓
Indicatieve marktprijs	€ 3.099	€ 3.099

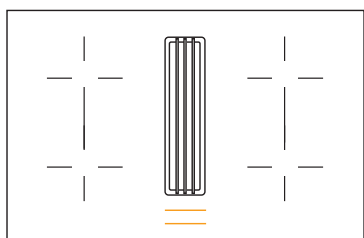
\*U = Umluft = Recirculatie / A = Abluft = Luchtafvoer



# MONTAGE ADVIES

## TwoInOne kookplaten

80 cm



**KMDA 7473  
FL-U Silence**

**KMDA 7473  
FR-U Silence**

Kookzone	2x Flex
Vario zone links voor	-
Vario zone links achter	-
Flex zone	420x210 mm
Vetfilterbox uitvoering	kunststof
Bediening	ComfortSelect Plus geel
Vermogen DA motor U/A in m <sup>2</sup> /u	465/510
Silence ECO motor dB	64 dB
Draaibare ECO motor	-
Standaard luchtafvoer naar	achter
Luchtafvoer aanpasbaar naar	-

### KMDA 7473 FL-U

### KMDA 7473 FR-U

<b>Luchtafvoer</b>	Mits toeslag DFKS-AR   € 469	Mits toeslag DFKS-AR   € 469
<b>Recirculatie</b>	Mits toeslag DFKS-UR   € 449	Mits toeslag DFKS-UR   € 449
<b>Recirculatie Plug&amp;Play</b>	✓	✓
<b>Meegeleverde koolstoffilter - Deze bevindt zich in het toestel</b>		
Active AirClean filter	DKF 35-P	DKF 35-P
<b>Vervanging koolstoffilter - Deze bevindt zich in het toestel</b>		
Active AirClean		
a. wegwerp	DKF 35-P   € 91,99	DKF 35-P   € 91,99
b. regenererbaar	-	-
Sensitive AirClean	DKF 35-S   € 109,00	DKF 35-S   € 109,00
Plug&Play adapter	✓	✓

### Optie luchtafvoer

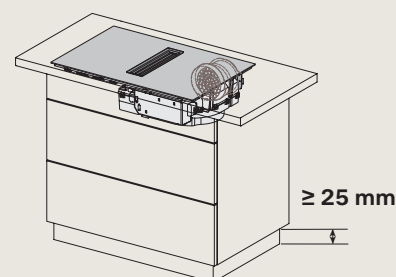
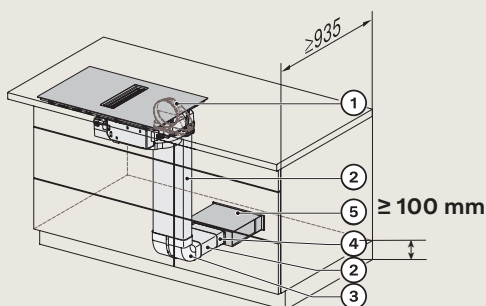
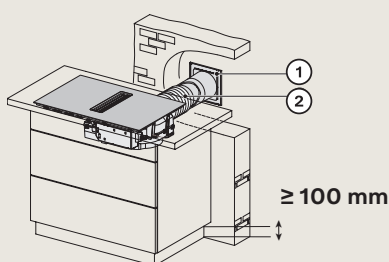
Vlakke buizen en muurrooster	DFKS-AR
Plintheogte	min 100 mm

### Optie recirculatie

Vlakke buizen en plintbox	DFKS-UR
Plintheogte	min 100 mm

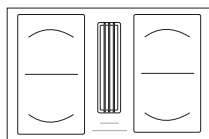
### Optie recirculatie Plug&Play

Plintheogte	min 25 mm
Plintuitlaat	min 425 cm <sup>2</sup>
Afst. tussen uitblaasmond en wand	min 25 mm



# KMDA 7000

## BlackPerfection



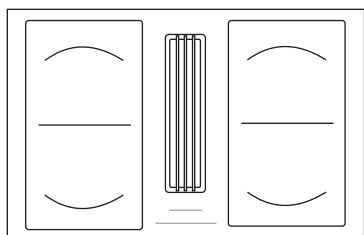
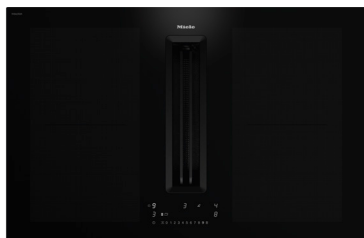
	KMDA 7676 FL-U*	KMDA 7676 FL-A*
<b>Model en design</b>		
Roestvrijstalen randlijst rondom / vlakbouw / opliggend zonder rand	-/✓/✓	-/✓/✓
Uitvoering dampkaprooster	Vlakbouw matzwart rooster met 3 spijlen	Vlakbouw matzwart rooster met 3 spijlen
<b>Luchtafvoermogelijkheden</b>		
Luchtafvoer /recirculatie met gesloten buizensysteem / recirculatie plug & play	-/✓/✓	✓/✓/-
Mits toeslag verkrijgbare set voor recirculatie	DFKS-UR	-
Mits toeslag verkrijgbare set voor luchtafvoer	-	DFKS-AR
<b>Uitvoering kookzone</b>		
Aantal kookzones / kookgebieden	4 / 2	4 / 2
<b>Kookzones</b>		
Aantal / afmeting in mm	4 / Ø 150 x 230	4 / Ø 150 x 230
Vermogen in W / Booster / TwinBooster	2.100 / 3.000 / 3.650	2.100 / 3.000 / 3.650
<b>1e kookgebied PowerFlex XL</b>		
Positie / soort / afmeting in mm	Links/PowerFlex XL/230 x 460	Links/PowerFlex XL/230 x 460
Vermogen in W / Booster / TwinBooster	3.400 / 4.800 / 7.300	3.400 / 4.800 / 7.300
<b>2e kookgebied PowerFlex XL</b>		
Positie / soort / afmeting in mm	Rechts/PowerFlex XL/230 x 460	Rechts/PowerFlex XL/230 x 460
Vermogen in W / Booster / TwinBooster	3.400 / 4.800 / 7.300	3.400 / 4.800 / 7.300
<b>Bedieningsgemak</b>		
Bediening via sensortoetsen / displaykleur	ComfortSelect / Wit	ComfortSelect / Wit
Permanente panherkenning / warmhouden / Stop&Go-functie / Recall-functie	✓/✓/✓/✓	✓/✓/✓/✓
Kookwekker / uitschakelautomaat / aankookautomaat	✓/✓/✓	✓/✓/✓
Nalooptijd 5 / 15 min	✓	✓
Indicatie verzadiging vetfilter / actief koolstoffilter	✓/✓	✓/✓
<b>Thuisnetwerk</b>		
Miele@home / Con@ctivity 3.0 / WiFiConn@ct	✓/✓/✓	✓/✓/✓
<b>Efficiëntie en duurzaamheid</b>		
Energie-efficiëntieklasse (A+++ - D) / vetfilteringsefficiëntieklasse	nvt / A	A+ / A
Jaarlijks energieverbruik in kWh/jaar / ECO-motor / Silence-motor	32 / ✓/✓	32 / ✓/✓
<b>Onderhoud en reiniging</b>		
Eenvoudig te reinigen glaskeramiek / schoonmaakfunctie	✓/✓	✓/✓
Gemakkelijk te reinigen CleanCover-afzuigunit	✓	✓
<b>Filtersysteem</b>		
Roestvrijstalen vaatwasserbestendige vetfilter	1	1
<b>Afzuigcapaciteit max. bij luchtafvoersysteem (m³/u)</b>		
Luchtverplaatsing <b>stand max</b> (m³/u)		530
Geluidsniveau (dB(A) re1pW / geluidsdrukkniveau (dB(A) re20µPa)	-	68 / 54
Luchtverplaatsing <b>intensiefstand</b> (m³/u)		610
Geluidsniveau (dB(A) re1pW / geluidsdrukkniveau (dB(A) re20µPa)		67/ 53
<b>Vermogen luchtcirculatiesysteem</b>		
Luchtverplaatsing <b>stand max</b> (m³/u)	465	
Geluidsniveau (dB(A) re1pW / geluidsdrukkniveau (dB(A) re20µPa)	68 / 55	
Luchtverplaatsing <b>intensiefstand</b> (m³/u)	510	
Geluidsniveau (dB(A) re1pW / geluidsdrukkniveau (dB(A) re20µPa)	70 / 57	
<b>Veiligheid</b>		
Veiligheidsuitschakeling / vergrendelingsfunctie / ingebruiknamebeveiliging	✓/✓/✓	✓/✓/✓
Restwarmte-indicatie / geïntegreerde koelventilator / oververhittingsbeveiliging	✓/✓/✓	✓/✓/✓
<b>Technische gegevens</b>		
Afmetingen in mm (b x h x d)	800 x 238 x 520	800 x 238 x 520
Afmetingen uitsparing binnen in mm (b x d) bij inbouw	780 x 500	780 x 500
Afmetingen uitsparing buiten in mm (b x d) bij inbouw	804 x 524	804 x 524
Aansluitwaarde in kW / spanning in V / frequentie in Hz	7,5 / 230 / 50	7,5 / 230 / 50
<b>Meegeleverde accessoires</b>		
Aansluitkabel	✓	✓
<b>Indicatieve marktprijs</b>	€ 3.499	€ 3.499

\*U = Umluft = Recirculatie / A = Abluft = Luchtafvoer

# MONTAGE ADVIES

## TwoInOne kookplaten

80 cm

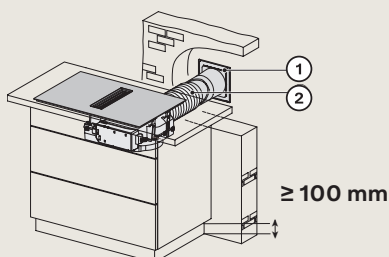


	KMDA 7676 FL-U	KMDA 7676 FL-A
Kookzone	2x PowerFlex XL (= 4 kookzones)	
PowerFlex XL links	230 x 460	
PowerFlex XL rechts	230 x 460	
Flex zone	-	
Vetfilterbox uitvoering	kunststof	
Bediening	ComfortSelect wit	
Silence ECO motor dB	✓	
Draaibare ECO motor	-	
Standaard luchtafvoer naar	achter	
Luchtafvoer aanpasbaar naar	-	

	KMDA 7676 FL-U	KMDA 7676 FL-A
<b>Luchtafvoer</b>	Mits toeslag DFKS-AR   € 469	Mits toeslag DFKS-AR   € 469
<b>Recirculatie</b>	Mits toeslag DFKS-UR   € 449	Mits toeslag DFKS-UR   € 449
<b>Recirculatie Plug&amp;Play</b>	✓	-
<b>Meegeleverde koolstoffilter - Deze bevindt zich in het toestel</b>		
Active AirClean filter	DKF 35-P	-
<b>Vervanging koolstoffilter - Deze bevindt zich in het toestel</b>		
Active AirClean		
a. wegwerp	DKF 35-P   € 91,99	DKF 35-P   € 91,99
b. regenererbaar	-	-
Sensitive AirClean	DKF 35-S   € 109,00	DKF 35-S   € 109,00
Plug&Play adapter	✓	-

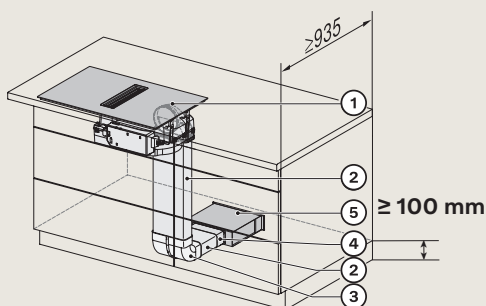
### Optie luchtafvoer

Vlakke buizen en muurrooster	DFKS-AR
Plintheogte	min 100 mm



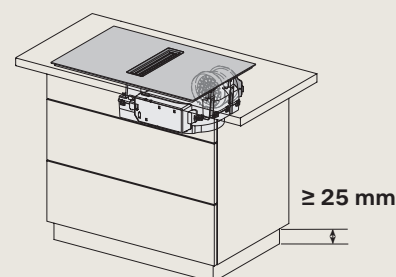
### Optie recirculatie

Vlakke buizen en plintbox	DFKS-UR
Plintheogte	min 100 mm



### Optie recirculatie Plug&Play

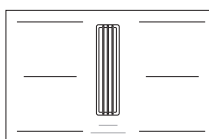
Plintheogte	min 25 mm
Plintuitlaat	min 425 cm <sup>2</sup>
Afst. tussen uitblaasmond en wand	min 25 mm



# KMDA 7000

## 125 Gala Edition

### Matzwart



\*Beschikbaar vanaf 04/2024.

	KMDA 7876 FL-U*	KMDA 7876 FL-A*
<b>Model en design</b>		
Roestvrijstalen randlijst rondom / vlakbouw / opliggend zonder rand	-/✓/✓	-/✓/✓
Uitvoering dampkaprooster	Vlakbouw	Vlakbouw
<b>Luchtafvoermogelijkheden</b>		
Luchtafvoer / recirculatie met gesloten buizensysteem / recirculatie plug & play	-/✓/✓	✓/-/-
Mits toeslag verkrijgbare set voor recirculatie	DFKS-UR	-
Mits toeslag verkrijgbare set voor luchtafvoer	-	DFKS-AR
<b>Uitvoering kookzone</b>		
Aantal kookzones / kookgebieden	4 / 2	4 / 2
<b>Kookzones</b>		
Aantal / afmeting in mm	4 / Ø 150 x 230	4 / Ø 150 x 230
Vermogen in W / Booster / TwinBooster	2.100 / 3.000 / 3.650	2.100 / 3.000 / 3.650
<b>1e kookgebied PowerFlex XL</b>		
Positie / soort / afmeting in mm	Links/PowerFlex XL/230 x 460	Links/PowerFlex XL/230 x 460
Vermogen in W / Booster / TwinBooster	3.400 / 4.800 / 7.300	3.400 / 4.800 / 7.300
<b>2e kookgebied PowerFlex XL</b>		
Positie / soort / afmeting in mm	Rechts/PowerFlex XL/230 x 460	Rechts/PowerFlex XL/230 x 460
Vermogen in W / Booster / TwinBooster	3.400 / 4.800 / 7.300	3.400 / 4.800 / 7.300
<b>Bedieningsgemak</b>		
Bediening via sensortoetsen / displaykleur	ComfortSelect / Wit	ComfortSelect / Wit
Permanente panherkenning / warmhouden / Stop&Go-functie / Recall-functie	✓/✓/✓/✓	✓/✓/✓/✓
Kookwekker / uitschakelautomaat / aankookautomaat	✓/✓/✓	✓/✓/✓
Nalooptijd 5 / 15 min	✓	✓
Indicatie verzadiging vetfilter / actief koolstoffilter	✓/✓	✓/✓
<b>Thuisnetwerk</b>		
Miele@home / Con@ctivity 3.0 / WiFiConn@ct	✓/✓/✓	✓/✓/✓
<b>Efficiëntie en duurzaamheid</b>		
Energie-efficiëntieklasse (A+++ - D) / vetfilteringsefficiëntieklasse	nvt / tbd	A+ / A
Jaarlijks energieverbruik in kWh/jaar / ECO-motor / Silence-motor	tbd / ✓/✓	32 / ✓/✓
<b>Onderhoud en reiniging</b>		
Eenvoudig te reinigen glaskeramiek / schoonmaakfunctie	✓/✓	✓/✓
Gemakkelijk te reinigen keramische CleanCover-afzuigunit	✓	✓
<b>Filtersysteem</b>		
Roestvrijstalen vaatwasserbestendige vetfilter	1	1
<b>Afzuigcapaciteit max. bij luchtafvoersysteem (m³/u)</b>		
Luchtverplaatsing <b>stand max</b> (m³/u)	-	530
Geluidsniveau (dB(A) re1pW / geluidsdrukkniveau (dB(A) re20µPa)	-	68 / 54
Luchtverplaatsing <b>intensiefstand</b> (m³/u)	-	610
Geluidsniveau (dB(A) re1pW / geluidsdrukkniveau (dB(A) re20µPa)	-	67 / 53
<b>Vermogen luchtcirculatiesysteem</b>		
Luchtverplaatsing <b>stand max</b> (m³/u)	465	-
Geluidsniveau (dB(A) re1pW / geluidsdrukkniveau (dB(A) re20µPa)	68 / 55	-
Luchtverplaatsing <b>intensiefstand</b> (m³/u)	510	-
Geluidsniveau (dB(A) re1pW / geluidsdrukkniveau (dB(A) re20µPa)	70 / 57	-
<b>Veiligheid</b>		
Veiligheidsuitschakeling / vergrendelingsfunctie / ingebruiknamebeveiliging	✓/✓/✓	✓/✓/✓
Restwarmte-indicatie / geïntegreerde koelventilator / oververhittingsbeveiliging	✓/✓/✓	✓/✓/✓
<b>Technische gegevens</b>		
Afmetingen in mm (b x h x d)	800 x 238 x 520	800 x 238 x 520
Afmetingen uitsparing binnen in mm (b x d) bij inbouw	780 x 500	780 x 500
Afmetingen uitsparing buiten in mm (b x d) bij inbouw	804 x 524	804 x 524
Aansluitwaarde in kW / spanning in V / frequentie in Hz	7,5 / 230 / 50	7,5 / 230 / 50
<b>Meegeleverde accessoires</b>		
Aansluitkabel / Voucher 125 weken uitgebreide waarborg (04/'24 - 09/'25)	✓/✓	✓/✓
<b>Indicatieve marktprijs</b>	€ 3.699	€ 3.699

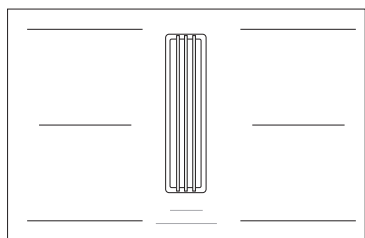
\*U = Umluft = Recirculatie / A = Abluft = Luchtafvoer



# MONTAGE ADVIES

## TwoInOne kookplaten

80 cm

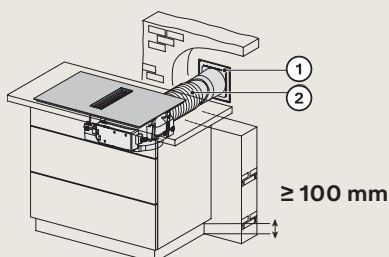


	KMDA 7876 FL-U	KMDA 7876 FL-A
Kookzone	2x PowerFlex XL (= 4 kookzones)	
PowerFlex XL links	230 x 460	
PowerFlex XL rechts	230 x 460	
Flex zone	-	
Vetfilterbox uitvoering	kunststof	
Bediening	ComfortSelect wit	
Silence ECO motor dB	✓	
Draaibare ECO motor	-	
Standaard luchtafvoer naar	achter	
Luchtafvoer aanpasbaar naar	-	

	KMDA 7876 FL-U	KMDA 7876 FL-A
<b>Luchtafvoer</b>	Mits toeslag DFKS-AR   € 469	Mits toeslag DFKS-AR   € 469
<b>Recirculatie</b>	Mits toeslag DFKS-UR   € 449	Mits toeslag DFKS-UR   € 449
<b>Recirculatie Plug&amp;Play</b>	✓	-
<b>Meegeliverde koolstoffilter - Deze bevindt zich in het toestel</b>		
Active AirClean filter	DKF 35-P	-
<b>Vervanging koolstoffilter - Deze bevindt zich in het toestel</b>		
Active AirClean		
a. wegwerp	DKF 35-P   € 91,99	DKF 35-P   € 91,99
b. regenererbaar	-	-
Sensitive AirClean	DKF 35-S   € 109,00	DKF 35-S   € 109,00
Plug&Play adapter	✓	-

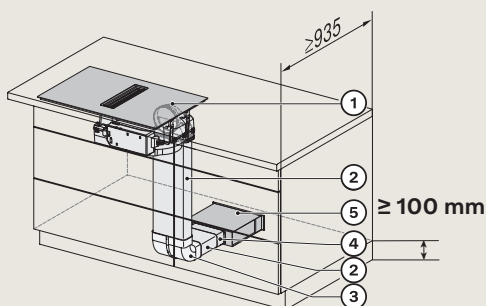
### Optie luchtafvoer

Vlakke buizen en muurrooster	DFKS-AR
Plintheogte	min 100 mm



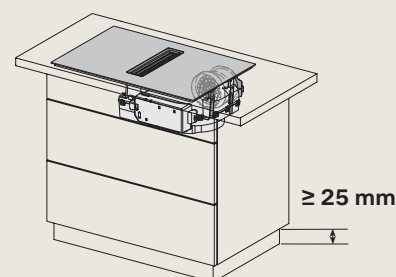
### Optie recirculatie

Vlakke buizen en plintbox	DFKS-UR
Plintheogte	min 100 mm



### Optie recirculatie Plug&Play

Plintheogte	min 25 mm
Plintuitlaat	min 425 cm <sup>2</sup>
Afst. tussen uitblaasmond en wand	min 25 mm





# SMARTLINE

## Exclusief Miele

### SmartSelect

Met deze bediening selecteert u snel en intuïtief de vermogensstanden en tijden. Voor elke kookzone is er een geel verlichte getallenrij. Zo wordt vanuit elk standpunt een goede leesbaarheid verzekerd. De timertijden kunnen vlotter worden ingesteld dankzij de gescheiden instelling van de kookwekker, de functie 'Automatisch uitschakelen' en door de driecijferige weergave.

### PowerFlex

Veelzijdig en flexibel. Ook groot kookgerei wordt snel en vlot verwarmd.

### TwinBooster

Flexibeler dan ooit. Het inductievermogen kan afzonderlijk worden verdeeld of gebundeld in een kookzone.

### ComfortClean-pannedragers

Snel weer schoon. U kunt de pannendragers gewoon wegnemen om ze in de vaatwasser te reinigen. Zo blijft uw gaskookplaat langer schoon.

### Wokbrander

Met de wokbrander met hoog vermogen kunt u beide branderkoppen tegelijk of afzonderlijk regelen.

### GasStop

Uw veiligheid primeert. Als de gasvlam bijvoorbeeld door tocht zou doven, dan voorkomt de ontstekingsbeveiliging dat er gas ontsnapt.

### TeppanYaki

De Japanse kooktraditie in een moderne uitvoering. TeppanYaki is een culinair hoogstandje van de moderne keuken. De gerechten worden rechtstreeks op een hete, roestvrijstalen plaat bereid. De inductie-TeppanYaki van Miele beschikt over twee apart bruikbare warmtecircuits: zo kunt u meerdere gerechten tegelijk bij verschillende temperaturen bereiden of warmhouden.

### De werkbladdampkap

Met deze nieuwe Miele-werkbladdampkap wordt u tijdens het koken niet afgeleid door storende kookdampen en -geuren. Door de centrale opstelling tussen twee SmartLine-elementen zuigt de Miele-werkbladdampkap de wasems af daar waar ze ontstaan. De werkbladdampkap kan bovendien ook naast gaselementen worden gebruikt. In dat geval fungeert de afdekking als magnetische vlambescherming.

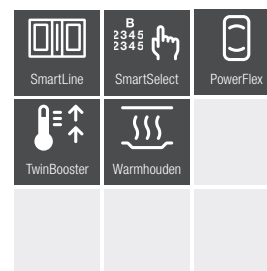
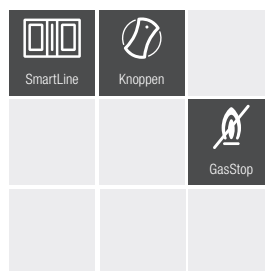
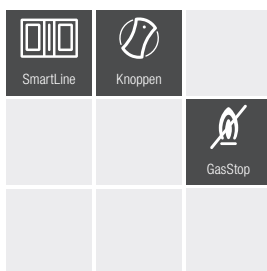
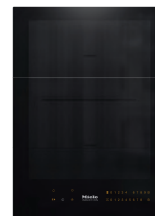
### Inductiewok

Van professioneel niveau. De Miele-wokpan, perfect afgestemd op de vorm en functie ervan, ligt in een pasklaar bekken. Zo wordt de warmte zo goed mogelijk verdeeld voor een perfect resultaat. Het intelligente ControlInduc®-systeem voorkomt dat olie of vet oververhit raakt. De Miele-inductiewok biedt u nog tal van specifieke comfortfuncties, zoals de Booster-technologie.



# Combiset

## SmartLine

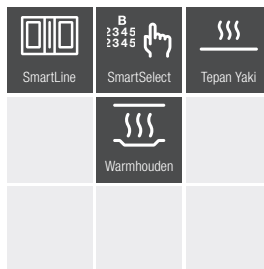


Voor het combineren van meerdere SmartLine-elementen adviseren wij de tussenlijst CSZL 7000.

	CS 7101-1 FL	CS 7102-1 FL	CS 7612 FL
<b>Type</b>			
Soort verwarming	Gas	Gas	Inductie
<b>Uitvoering en design</b>			
Kleur van het keramisch glas	Zwart	Zwart	Zwart
Vlakke inbouw, zonder rand / opbouw, zonder rand	✓/✓	✓/✓	✓/✓
Gietijzeren pannendrager (matzwart geëmailleerd)	✓	✓	-
Gietijzeren rooster	-	-	-
Roestvrijstalen Teppan-oppervlak	-	-	-
Ingewerkte wok-vorm van glas	-	-	-
Aantal kookzones	1	2	2
<b>PowerFlex-kookzones</b>			
Aantal / diameter in mm	-	-	2 / 150 x 230
Vermogen / Booster / TwinBooster in W	-	-	2.100 / 3.000 / 3.650
<b>Kookzones</b>			
Positie / type / diameter in mm	Midden / Dubbele wokbrander / Ø300	Midden voor / normaalbrander / Ø120 - 220	Midden / PowerFlex-brug / 230 x 390
Vermogen / Booster / TwinBooster in W	4.500	1.700	2.100 / 3.000 / 3.650
<b>Kookzones</b>			
Positie / type / diameter in mm	-	Midden achter / sterkbrander / Ø140 - 240	-
Vermogen / Booster / TwinBooster in W	-	2.700	-
<b>Bedieningsgemak</b>			
Bediening met knoppen	✓	✓	-
Elektronische vonkontsteking met één hand te bedienen	✓	✓	-
Touch-bediening	-	-	SmartSelect
Weergavekleur	-	-	Geel
Digitale aanduiding van het vermogen in stappen	-	-	✓
Permanente panherkenning	-	-	✓
Recall-functie	-	-	✓
Stop&Go-functie	-	-	✓
Timer	-	-	✓
Automatische uitschakeling	-	-	✓
Aankookautomaat	-	-	✓
Warmhouden	-	-	✓
Individuele instelmogelijkheden (bv. signaaltönen)	-	-	✓
<b>Onderhoud en reiniging</b>			
Eenvoudig te reinigen glaskeramiek	✓	✓	✓
Veegbescherming	-	-	✓
Vaatwasbestendige pannendragers	✓	✓	-
Vaatwasbestendige grillplaat	-	-	-
<b>Veiligheid</b>			
Veiligheidsuitschakeling / vergrendelingsfunctie / ingebruiknamebeveiliging	-	-	✓/✓/✓
Controle foutmelding / geïntegreerde koelventilator / oververhittingsbeveiliging	-/-/-	-/-/-	-/✓/✓
Restwarmte-indicator / GasStop	-/✓	-/✓	✓/-
<b>Technische gegevens</b>			
Afmetingen in mm (b x h x d)	378 x 92 x 520	378 x 92 x 520	378 x 51 x 520
Maten van de uitsnijding in mm (b x d) voor opbouw	358 x 500	358 x 500	358 x 500
Maten van de uitsnijding in mm (b x d) voor vlakke inbouw	358 - 382 x 300 - 524	358 - 382 x 500 - 524	358 - 382 x 500 - 524
Totale aansluiting in kW / spanning in V	4,5 kW / 230 V	4,4 kW / 230 V	3,6 / 230
<b>Meegeleverde accessoires</b>			
Aansluitkabel / wokpan (uncoated) / FlameGuard	✓/-/✓	✓/-/✓	✓/-/-
<b>Indicatieve marktprijs</b>	€ 1.499	€ 1.449	€ 1.559

# Combiset

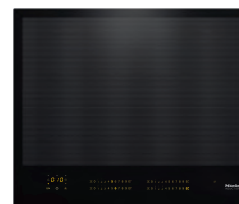
## SmartLine



**CS 7641 FL - Wok**

**CS 7632 FL - TeppanYaki**

Type	CS 7641 FL - Wok	CS 7632 FL - TeppanYaki
Soort verwarming	Inductie	Inductie
<b>Uitvoering en design</b>		
Kleur van het keramisch glas	Zwart	Zwart
Vlakke inbouw, zonder rand / opbouw, zonder rand	✓/✓	✓/✓
Gietijzeren pannendrager (matzwart geëmailleerd)	-	-
Gietijzeren rooster	-	-
Roestvrijstalen Teppan-oppervlak	-	✓
Ingewerkte wok-vorm van glas	✓	-
Aantal kookzones	1	2
<b>PowerFlex-kookzones</b>		
Aantal / diameter in mm	-	-
Vermogen / Booster / TwinBooster in W	-	-
<b>Kookzones</b>		
Positie / type / diameter in mm	Midden / Wok / Ø300	TeppanYaki-vlak / Ø305 x 175
Vermogen / Booster / TwinBooster in W	2.500 / 3.000 /-	1.400 /-/-
<b>Bedieningsgemak</b>		
Bediening met knoppen	-	-
Elektronische vonkontsteking met één hand te bedienen	-	-
Touch-bediening	SmartSelect	SmartSelect
Weergavekleur	Geel	Geel
Digitale aanduiding van het vermogen in stappen	✓	✓
Permanente panherkenning	✓	-
Recall-functie	✓	✓
Stop&Go-functie	✓	-
Timer	✓	-
Automatische uitschakeling	✓	✓
Aankookautomaat	✓	-
Warmhouden	✓	✓
Individuele instelmogelijkheden (bv. signaaltönen)	✓	✓
<b>Onderhoud en reiniging</b>		
Eenvoudig te reinigen glaskeramiek	✓	✓
Veegbescherming	✓	✓
Vaatwasbestendige pannendragers	-	-
Vaatwasbestendige grillplaat	-	-
<b>Veiligheid</b>		
Veiligheidsuitschakeling / vergrendelingsfunctie / ingebruiknamebeveiliging	✓/-/✓	✓/✓/✓
Controle foutmelding / geïntegreerde koelventilator / oververhittingsbeveiliging	-/✓/✓	-/✓/✓
Restwarmte-indicator / GasStop	✓/-	✓/-
<b>Technische gegevens</b>		
Afmetingen in mm (b x h x d)	378 x 133 x 520	378 x 60 x 520
Maten van de uitsnijding in mm (b x d) voor opbouw	358 x 500	-
Maten van de uitsnijding in mm (b x d) voor vlakke inbouw	358 - 382 x 500 - 524	358 - 382 x 500 - 524
Totale aansluiting in kW / spanning in V	3,0 kW / 220 - 240 V	2,6 kW / 220 - 240 V
<b>Meegeleverde accessoires</b>		
Aansluitkabel / wokpan (uncoated)	✓/✓	✓/-
<b>Indicatieve marktprijs</b>	<b>€ 2.889</b>	<b>€ 2.699</b>



**KM 7667 FL**

FullSurface-Inductiekookplaat

Goed te combineren met SmartLine-kookelementen (zie specificaties op pag. 102)



**KM 7564 FL**

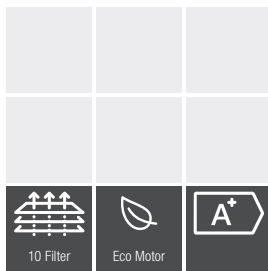
PowerFlex-Inductiekookplaat

Goed te combineren met SmartLine-kookelementen (zie specificaties op pag. 95)



# Combiset-werkbladafzuiging

SmartLine



<sup>1</sup>Het geheel van de uitsnijdingsmaten voor een combinatie van SmartLine toestellen, is te vinden in het hoofdstuk "inbouwschetsen".

<sup>2</sup>Norm voor het ventilatievermogen: EN 61591

Geluidsvermogen: EN 60704-3

Geluidsdruk: EN 60704-2-13

## CSDA 7001 FL

<b>Type</b>	
Werkbladdampkap	✓
<b>Uitvoering en design</b>	
Vlakke inbouw, zonder rand / opbouw, zonder rand	✓/✓
<b>Functies</b>	
Werking met luchtafvoer / met luchtcirculatie	✓/ converteerbaar
<b>Bedieningsgemak</b>	
Bediening met tiptoetsen	SmartSelect
Digitale aanduiding van het vermogen in stappen	✓/ geel
Aantal 10-lagige metalen vetfilters	1
CleanCover: binnenruimte van de schouw gemakkelijk schoon te maken	✓
Gemakkelijk te reinigen glaskeramiek	✓
Veiligheidsuitschakeling / luchtafzuiging acheraf 5/15 min.	✓/✓
<b>Technische gegevens</b>	
Afmetingen in mm (b x h x d)	120 x 168 x 520
Maximale inbouwhoogte met aansluitkast in mm	168
Afmeting uitsparing in mm (b x d) voor opbouw <sup>1</sup>	100 x 500
Uitsparing in mm (b x d) voor vlakke inbouw <sup>1</sup>	100 / 124 x 500 / 524
Totale aansluiting in kW / spanning in V / zekering in A	0,17 / 230 / 10
<b>Zuinigheid en duurzaamheid</b>	
Energie-efficiëntieklasse	A+
Energieverbruik per jaar in kWh	29,3
Eco-motor (gelijkstroommotor)	✓
<b>Ventilatievermogen bij maximale diameter afvoertuit<sup>2</sup></b>	
<b>Ventilatievermogen met luchtafvoer max. diameter</b>	
<b>Luchtafvoer (niet bij externe variant) - Luchtcirculatie</b>	
Ventilatiestand 3: ventilatievermogen (m <sup>3</sup> /u)	440 - 380
Geluid (dB(A) re1pW) / geluidsdruk (dB(A) re20µPa)	66 / 51 - 73 / 58
In Booster-functie: ventilatievermogen (m <sup>3</sup> /u)	535 - 460
Geluid (dB(A) re1pW) / geluidsdruk (dB(A) re20µPa)	70 / 78 - 55 / 63
<b>Montage</b>	
Sokkelventilator met aansluiting luchtafvoer	✓
Aansluiting luchtafvoer naar achteraan en zijdelings	✓
Afmetingen van de luchtafvoersteunen in mm (b x d)	222 x 89
<b>Meegeleverde accessoires</b>	
Aansluitkabel met stekker	✓
<b>Apart aan te kopen accessoires</b>	
Ombouwset nodig voor luchtcirculatie / regenerereerbare Actieve-koolfilter	DUU 1000-1 / DKF 1000 R
Geluidsdemper DASD 150 / lamellenrooster DMK 150 met muurdoorvoer	✓/✓
<b>Indicatieve marktprijs</b>	€ 1.569



# PROLINE

## Knoppen

Comfort op maat. De metalen knoppen geven een professionele look aan uw keuken.



## TeppanYaki

De gerechten worden rechtstreeks op een hete, roestvrijstalen plaat bereid. De inductie-TeppanYaki beschikt over twee apart bruikbare warmtecircuits: zo kunt u meerdere gerechten tegelijk bij verschillende temperaturen bereiden of warmhouden.

## Barbecue-grill

U kunt vlees, vis of groenten bijzonder smakelijk bereiden op de grillplaat. Door twee afzonderlijk te bedienen grillzones kunt u de warmtetoevoer zelf regelen, bijvoorbeeld om gerechten enerzijds te grillen en anderzijds warm te houden. Precies zoals u het lekker vindt. Bij gebruik van de grill met watervulling wordt het gerecht bijzonder mals. Gebruikt u lavasteentjes, dan krijgt het gerecht die karakteristieke grillsmaak.

## Friteuse

Voor de fans van krokante en hartige specialiteiten is de friteuse het aangewezen toestel. Het geeft aan wanneer de ingestelde temperatuur van de olie is bereikt, voor optimale resultaten en een veilige bereiding. De friteuse is niet alleen voor oliebereidingen. Met de pasta-inzet kunt u snel en eenvoudig uw favoriete pasta bereiden.

# Combiset

## ProLine

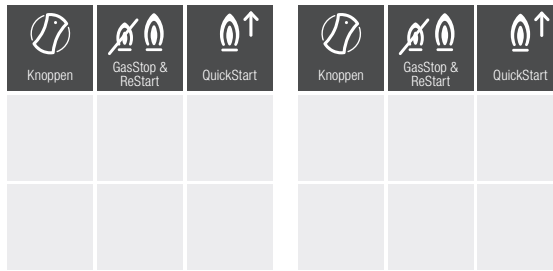


Voor het combineren van meerdere ProLine-elementen adviseren wij de tussenlijst CSZL 1500.

	CS 1112 E	CS 1212 -1 I
<b>Type</b>		
Soort verwarming	Elektrisch	Inductie
<b>Uitvoering en design</b>		
Roestvrijstalen opvangschaal	-	-
Gietijzeren pannendrager (matzwart geëmailleerd)	-	-
Gegoten grillrooster	-	-
<b>Kookzones</b>		
Positie / type / diameter in mm	Midden voor / éénrichtings-kookzone / Ø145	Midden voor / Vario-kookzone / Ø100 - 160
Max. vermogen in W / Booster	1.200 / -	1.400 / 2.200
<b>Kookzones</b>		
Positie / type / diameter in mm	Midden achter / Vario-kookzone / Ø100 - 180	Midden achter / Vario-kookzone / Ø160 - 230
Max. vermogen in W / Booster / TwinBooster	700 - 1.800 / - / -	2.300 / 3.000 / 3.700
<b>Kookzones</b>		
Positie / type / diameter in mm	-/-/-	-/-/-
Max. vermogen in W / Booster	-/-	-/-
<b>Kookzones</b>		
Positie / type / diameter in mm	-/-/-	-/-/-
Max. vermogen in W / Booster	-/-	-/-
<b>Bedieningsgemak</b>		
Bediening met knoppen	✓	✓
QuickStart	-	-
<b>Weergave</b>		
Digitale weergave van de vermogensstanden	-	-
Weergave temperatuur bereikt	-	-
<b>Veiligheid</b>		
Restwarmteweergave / hitteweergave /gebruiksweergave	✓/✓/✓	✓/✓/✓
GasStop / GasStop & ReStart	-/-	-/-
Inklembeveiliging	-	-
<b>Technische gegevens</b>		
Afmetingen in mm (b x h x d)	288 x 73 x 520	288 x 73 x 520
Maximale inbouwhoogte in mm	95	73
Afmetingen uitsparing in mm (b x d)	272 x 500	272 x 500
Aansluitwaarde in kW / spanning in V	-/ 230 - 240	-/ 230 - 240
<b>Meegeleverde accessoires</b>		
Kookplaatkrabber / aansluitkabel	✓/✓	-/✓
Lavasteentjes / schoonmaakborstel	-/-	-/-
Pan	-	-
<b>Indicatieve marktprijs</b>	€ 1.199	€ 1.539

# Combiset

ProLine



	CS 1012 -2	CS 1011 -1 G
<b>Type</b>		
Soort verwarming	Gas	Gas
<b>Uitvoering en design</b>		
Roestvrijstalen opvangschaal	✓	✓
Gietijzeren pannendrager (matzwart geëmailleerd)	✓	✓
Gegoten grillrooster	-	-
<b>Kookzones</b>		
Positie / type / diameter in mm	Midden voor / normaalbrander /-	Midden / dubbele wokbrander /-
Max. vermogen in W	1.800	6.000
<b>Kookzones</b>		
Positie / type / diameter in mm	Midden achter / sterkbrander /-	-/-/-
Max. vermogen in W	3.000	-
<b>Kookzones</b>		
Positie / type / diameter in mm	-/-/-	-/-/-
Max. vermogen in W	-	-
<b>Kookzones</b>		
Positie / type / diameter in mm	-/-/-	-/-/-
Max. vermogen in W	-	-
<b>Bedieningsgemak</b>		
Bediening met knoppen	✓	✓
QuickStart	✓	✓
<b>Weergave</b>		
Digitale weergave van de vermogensstanden	-	-
Weergave temperatuur bereikt	-	-
<b>Veiligheid</b>		
Restwarmteweergave / hitteweergave /gebruiksweergave	✓/-/-	✓/-/-
GasStop / GasStop & ReStart	-/✓	-/✓
Inklembeveiliging	-	-
<b>Technische gegevens</b>		
Afmetingen in mm (b x h x d)	288 x 144 x 520	280 x 140 x 520
Maximale inbouwhoogte in mm	106	106
Afmetingen uitsparing in mm (b x d)	272 x 500	272 x 500
Aansluitwaarde in kW / spanning in V	-/ 230	6,0 / 230 - 240
<b>Meegeleverde accessoires</b>		
Kookplaatkrabber / aansluitkabel	-/✓	-/✓
Lavasteentjes / schoonmaakborstel	-/-	-/-
Frituurmand / deksel friteuse	-/-	-/-
<b>Indicatieve marktprijs</b>	€ 1.279	€ 1.219



# CombiSet

## ProLine



Knoppen



Knoppen



Knoppen



Fryer



Barbecue Grill



TeppanYaki

**CS 1411 F**

**CS 1312 BG**

**CS 1327 Y**

Type	CS 1411 F	CS 1312 BG	CS 1327 Y
Soort verwarming	Friteuse	Grill	TeppanYaki
<b>Uitvoering en design</b>			
Roestvrijstalen opvangschaal	-	-	-
Gietijzeren pannendrager (matzwart geëmailleerd)	-	-	-
Gegoten grillrooster	-	✓	-
<b>Kookzones</b>			
Positie / type / diameter in mm	Midden / friteuse / 180 x 330	Voor / elektrogrill / 210 x 250	Voor /- / 190 x 290
Max. vermogen in W	2.400	1.500	1.200
<b>Kookzones</b>			
Positie / type / diameter in mm	- / - / -	Achter / Elektrogrill / 210 x 250	Achter /- / 190 x 290
Max. vermogen in W	-	1.500	1.200
<b>Kookzones</b>			
Positie / type / diameter in mm	- / - / -	- / - / -	- / - / -
Max. vermogen in W	-	-	-
<b>Kookzones</b>			
Positie / type / diameter in mm	- / - / -	- / - / -	- / - / -
Max. vermogen in W	-	-	-
<b>Bedieningsgemak</b>			
Bediening met knoppen	✓	✓	✓
QuickStart	-	-	-
<b>Weergave</b>			
Digitale weergave van de vermogensstanden	-	-	-
Weergave temperatuur bereikt	-	-	-
<b>Veiligheid</b>			
Restwarmteweergave / hitteweergave /gebruiksweergave	✓ / - / -	- / - / -	✓ / - / -
GasStop / GasStop & ReStart	- / -	- / -	- / -
Inklembeveiliging	-	-	-
<b>Technische gegevens</b>			
Afmetingen in mm (b x h x d)	288 x 220 x 520	288 x 115 x 520	380 x 118 x 520
Maximale inbouwhoogte in mm	-	-	-
Afmetingen uitsparing in mm (b x d)	272 x 500	272 x 500	364 x 500
Aansluitwaarde in kW / spanning in V	2,4 / 230 - 240	3,0 / 230 - 240	2,4 - 2,6 / 230 - 240
<b>Meegeleverde accessoires</b>			
Kookplaatkrabber / aansluitkabel	- / ✓	- / ✓	- / ✓
Lavasteentjes / schoonmaakborstel	- / -	✓ / ✓	- / -
Frituurmand / deksel friteuse	✓ / ✓	- / -	- / -
<b>Indicatieve marktprijs</b>	<b>€ 1.589</b>	<b>€ 1.419</b>	<b>€ 2.549</b>



# DAMPKAPPEN

De opvallendste kenmerken\* op een rijtje

## Exclusief Miele

### Metalen vetfilter met roestvrijstalen afwerking

Miele-dampkappen zijn uitgerust met een 10-lagige roestvrijstalen vetfilter. Het afdekblad en het kader bestaan uit hoogwaardig roestvrij staal. Bij het reinigen van de vetfilter in de vaatwasser ontstaan geen zichtbare verkleuringen. Daardoor blijven Miele-vetfilters er nog lange tijd goed uitzien.



### Miele CleanCover

Achter de vetfilters bevindt zich de CleanCover van Miele: in plaats van scherpe metalen randen en elektrische onderdelen bevindt zich hier alleen een gesloten, glad oppervlak. Het oppervlak is bijzonder eenvoudig schoon te maken en voorkomt bovendien dat u in contact komt met snoeren en onderdelen van de motor. Miele-zorg in detail – voor meer comfort en veiligheid.

### Plug&Play

Dit installatiesysteem is een eenvoudig te installeren kliksysteem. Niet enkel eenvoudig, maar ook veel sneller geïnstalleerd. Win-win!

### Veiligheidsuitschakeling

Na een voorgeprogrammeerde gebruiksduur van tien uur schakelt de dampkap automatisch uit. Zo is ook in het geval van een bedieningsfout de hoogste veiligheid gewaarborgd.

### Active AirClean-filter

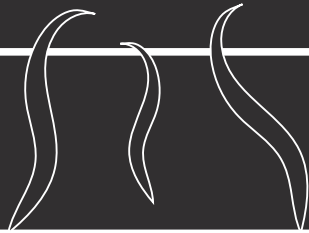
Bij Miele-dampkappen in de recirculatiemodus kan de actieve koolstoffilter worden gebruikt voor het binden van geurtjes. Deze wegwerffilter moet regelmatig worden vervangen.

<sup>1</sup> Normen voor luchtdebiet: EN  
geluidsvermogensniveau: EN  
geluidsdrukkniveau:  
60704-2-13-13



# Dampkapwijzer

Bij Miele beschouwen wij de dampkap als een luchtververser in de woning, die veel kan bijdragen aan het leefcomfort. De keuze van de juiste dampkap is deels afhankelijk van de wijze van luchtafvoer. Vandaag kan dit hetzij met luchtafvoer naar buiten hetzij met recirculatie. Deze keuze wordt best het eerste gemaakt.



## Waar plaats je je dampkap?



**IN HET WERKBLAD**



**BOVEN EEN KOOKEILAND**



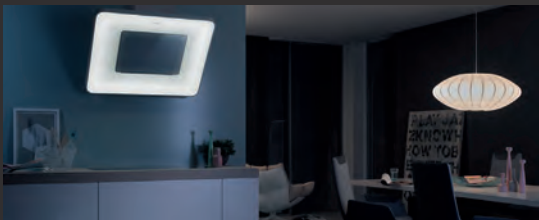
**AAN DE MUUR**

in een luifel of een nis



**AAN DE MUUR**

in een luifel of in een bovenkast

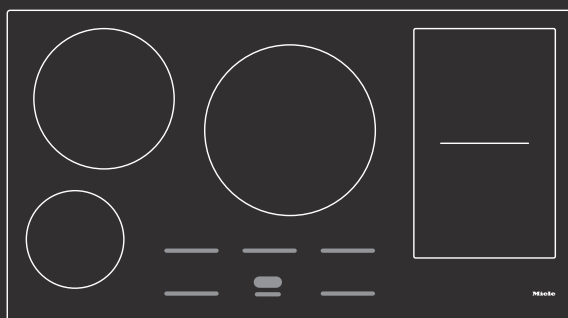


**AAN DE MUUR**

decoratieve dampkap







## Hoe breed is je kookplaat?

**60 cm**



**75 cm**



**90 cm**



DownDraft zie p. 136  
KMDA zie p. 108

DownDraft zie p. 136  
KMDA zie p. 108

DownDraft zie p. 136  
KMDA zie p. 108

*Kies een dampkap van minimum 90 cm*

**Plafonddampkappen zie p. 140**  
- max 1300 mm boven kookplaat

**Eilanddampkappen zie p. 149**  
- max 1300 mm boven kookplaat

*Kies een dampkap van minimum 90 cm*

**Plafonddampkappen zie p. 140**  
- max 1300 mm boven kookplaat

**Eilanddampkappen zie p. 149**  
- max 1300 mm boven kookplaat

*Kies een dampkap van minimum 100 cm*

**Plafonddampkappen zie p. 140**  
- max 1300 mm boven kookplaat

**Eilanddampkappen zie p. 149**  
- max 1300 mm boven kookplaat

*Kies een dampkap van minimum 60 cm*

**Plafonddampkappen zie p. 140**  
- max 1300 mm boven kookplaat

**Inbouwgroepen zie p. 137**  
- max 950 mm boven kookplaat

*Kies een dampkap van minimum 90 cm*

**Plafonddampkappen zie p. 140**  
- max 1300 mm boven kookplaat

**Inbouwgroepen zie p. 137**  
- max 950 mm boven kookplaat

*Kies een dampkap van minimum 100 cm*

**Plafonddampkappen zie p. 140**  
- max 1300 mm boven kookplaat

**Inbouwgroepen zie p. 137**  
- max 950 mm boven kookplaat

*Kies een dampkap van minimum 90 cm*

**Onderbouwdampkappen zie p. 132**  
**Inbouwgroepen zie p. 137**  
- max 950 mm boven kookplaat

**Telescopische dampkappen zie p. 133**  
- max 950 mm boven kookplaat

*Kies een dampkap van minimum 90 cm*

**Onderbouwdampkappen zie p. 132**  
**Inbouwgroepen zie p. 137**  
- max 950 mm boven kookplaat

**Telescopische dampkappen zie p. 133**  
- max 950 mm boven kookplaat

*Kies een dampkap van minimum 90 cm*

**Onderbouwdampkappen zie p. 132**  
**Inbouwgroepen zie p. 137**  
- max 950 mm boven kookplaat

**Telescopische dampkappen zie p. 133**  
- max 950 mm boven kookplaat

*Kies een dampkap van minimum 75 cm*

**Wanddampkappen zie p. 142**  
- max 950 mm boven kookplaat

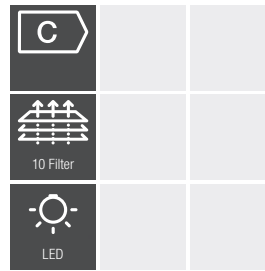
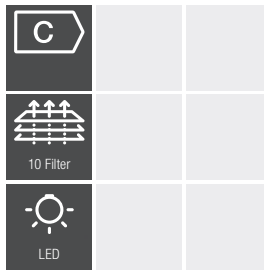
*Kies een dampkap van minimum 90 cm*

**Wanddampkappen zie p. 142**  
- max 950 mm boven kookplaat

*Kies een dampkap van minimum 90 cm*

**Wanddampkappen zie p. 142**  
- max 950 mm boven kookplaat

# Dampkappen voor onderbouw



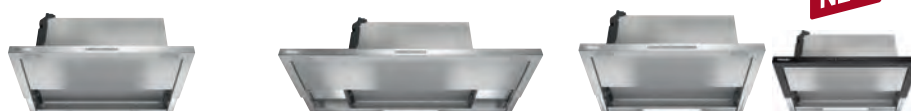
DA 1260

DA 1200

	DA 1260	DA 1200
<b>Basiskenmerken</b>		
Breedte / hoogte / diepte in mm	598 / 125 / 500	998 / 125 / 500
<b>Bediening</b>		
Schuifknop	✓	✓
<b>Werking mogelijk met:</b>		
Luchtafvoer / recirculatie / externe motor	✓/✓/-	✓/✓/-
<b>Zuinigheid en duurzaamheid</b>		
Energie-efficiëntieklasse	C	C
Energieverbruik per jaar in kWh	91,6	90,4
<b>Ventilatievermogen in ventilatiestand 3 luchtafvoer - recirculatie</b>		
Ventilatievermogen (m³/u)	355 - 195	355 - 195
Geluid (dB(A) re1pW) / geluidsdruk (dB(A) re20µPa)	64 / 50 - 73 / 59	64 / 50 - 73 / 59
<b>Ventilatievermogen in ventilatiestand 4 (intensief) luchtafvoer - recirculatie</b>		
Ventilatievermogen (m³/u)	545 - 220	545 - 220
Geluid (dB(A) re1pW) / geluidsdruk (dB(A) re20µPa)	74 / 60 - 75 / 62	74 / 60 - 75 / 62
<b>Miele-kenmerken</b>		
Binnenzijde CleanCover	✓	✓
Metalen vetfilters, geschikt voor de vaatwasser	2	3
<b>Verlichting</b>		
Led	✓	✓
Aantal x watt	2 x 3 W	2 x 3 W
<b>Motor</b>		
AC motor (wisselstroom) / ECO DC motor (gelijkstroom)	✓/-	✓/-
<b>Technische gegevens</b>		
Minimumafstand tussen dampkap en kookplaat in mm	650	650
Aansluitwaarde in kW / spanning in V / zekering in A	0,24 / 230 / 10	0,24 / 230 / 10
<b>Montage</b>		
Aansluiting luchtafvoer naar boven / achteraan / zijdelings	✓/-/-	✓/-/-
Diameter van de luchtafvoertuit mm	150	150
<b>Mits toeslag verkrijgbare accessoires</b>		
Koolstoffilter (indien recirculatie)	DKF 18-P	DKF 18-P
Terugslagklep / reductie van Ø150 naar 125 mm	✓/✓	✓/✓
<b>Indicatieve marktprijs</b>		
Roestvrij staal geborsteld	€ 549	€ 649
Brijlantwit (BW)	€ 549	-

# Telescopische dampkappen

NEW




	DAS 2620	DAS 2920	DAS 4620
<b>Basiskenmerken</b>			
Breedte / hoogte / diepte in mm	596 x 36 x 273	896 x 36 x 273	596 x 36 x 273
<b>Bediening</b>			
Schuifknop / tiptoetsen met Led	EasySwitch/-	EasySwitch/-	EasySwitch/-
<b>Werking mogelijk met:</b>			
Luchtafvoer / recirculatie / externe motor	✓/✓/✓	✓/✓/✓	✓/✓/-
<b>Zuinigheid en duurzaamheid</b>			
Energie-efficiëntieklasse	A	A	A+++
Energieverbruik per jaar in kWh	42	42	27
<b>Ventilatievermogen in ventilatiestand 3 luchtafvoer - recirculatie</b>			
Ventilatievermogen (m³/u)	410 - 415	410 - 415	400 - 380
Geluid (dB(A) re1pW) / geluidsdruk (dB(A) re20µPa)	61 / 47 - 68 / 54	61 / 47 - 68 / 54	55 / 41 - 62 / 48
<b>Ventilatievermogen in ventilatiestand 4 (intensief) luchtafvoer - recirculatie</b>			
Ventilatievermogen (m³/u)	555 - 550	555 - 550	600 - 585
Geluid (dB(A) re1pW) / geluidsdruk (dB(A) re20µPa)	69 / 55 - 75 / 61	69 / 55 - 75 / 61	66 / 56 - 73 / 59
<b>Miele-kenmerken</b>			
Naventilatie 5 / 15 min.	-	-	✓
Binnenzijde CleanCover	✓	✓	✓
Metalen vetfilters, geschikt voor de vaatwasser	1	1	1
Aanduiding vetfilter- / actieve-koolfilterverzadiging, programmeerbaar	-/-	-/-	✓/✓
<b>Thuisnetwerk</b>			
Miele@home / WiFiConn@ct / MobileControl	-/-/-	-/-/-	✓/✓/✓
Automatiseringsfunctie Con@ctivity 3.0	-	-	✓
<b>Verlichting</b>			
Led	✓	✓	✓
Aantal x watt	1 x 3,2 W	1 x 3,2 W	1 x 3 W
<b>Motor</b>			
AC motor (wisselstroom) / ECO DC motor (gelijkstroom)	✓/-	✓/-	-/✓
<b>Technische gegevens</b>			
Minimumafstand tussen dampkap en kookplaat in mm	650	650	650
Aansluitwaarde in kW / spanning in V / zekering in A	0,20 / 230 / 10	0,20 / 230 / 10	0,09 / 230 / 10
<b>Montage</b>			
Aansluiting luchtafvoer naar boven / achteraan	✓/-	✓/-	✓/-
Diameter van de luchtafvoertuit in mm	150	150	150
<b>Mits toeslag verkrijgbare koolstoffilters bij recirculatie</b>			
Starterskit met houder* bij ingebruikname dampkap (éénmalig gebruik/regeneerebaar)	DKFS 31-P / DKFS 31-R	DKFS 31-P / DKFS 31-R	DKFS 31-P / DKFS 31-R
Filters zonder houder voor vervanging (éénmalig gebruik/regeneerebaar)	DKF 31-P / DKF 31-R	DKF 31-P / DKF 31-R	DKF 31-P / DKF 31-R
<b>Indicatieve marktprijs</b>			
Roestvrij staal geborsteld	€ 579	€ 699	€ 749
Matzwart (MASW) - vanaf 03/2024	-	-	€ 899



## \*DAS 2620, DAS 2920, DAS 4620, DAS 4920 en DAS 4930

Op deze modelversies is bij ingebruikname een speciale houder nodig om de filters in de kap vast te zetten.

Je kan in de referentie een 'S' terugvinden, die wijst op de starterskit.

- Gebruikers kunnen voor de starterskit kiezen tussen de niet-herbruikbare Active AirClean filter DKFS 31-P en de herbruikbare Longlife AirClean filter DKFS 31-R.
- Bij vervanging zijn de niet-herbruikbare Active AirClean filter DKF 31-P en de herbruikbare Longlife AirClean filter DKF 31-R toereikend.

## DAS 4940 en DAS 8930

Hier kan de filter rechtstreeks geplaatst worden, zonder dat een houder nodig is.

- De consument kan kiezen tussen de niet-herbruikbare Active AirClean filter DKF 31-P en de herbruikbare Longlife AirClean filter DKF 31-R.

# Telescopische dampkappen

NEW




DAS 4920	DAS 4930	DAS 4940
----------	----------	----------

Basiskenmerken	DAS 4920	DAS 4930	DAS 4940
Breedte / hoogte / diepte in mm	896 x 36 x 273	896 x 36 x 273	861 x 68 x 307
<b>Bediening</b>			
Schuiфknop / tiptoetsen met Led	EasySwitch/-	-/SmartControl	EasySwitch/-
<b>Werking mogelijk met:</b>			
Luchtafvoer / recirculatie / externe motor	✓/✓/-	✓/✓/-	✓/✓/-
<b>Zuinigheid en duurzaamheid</b>			
Energie-efficiëntieklasse	A +++	A +++	A ++
Energieverbruik per jaar in kWh	27	24	27
<b>Ventilatievermogen in ventilatiestand 3 luchtafvoer - recirculatie</b>			
Ventilatievermogen (m³/u)	400 - 380	400 - 380	400 - 425
Geluid (dB(A) re1pW) / geluidsdruk (dB(A) re20µPa)	55 / 41 - 62 / 48	56 / 42 - 62 / 48	51 / 39 - 61 / 48
<b>Ventilatievermogen in ventilatiestand 4 (intensief) luchtafvoer - recirculatie</b>			
Ventilatievermogen (m³/u)	600 - 585	720 - 695	625 - 610
Geluid (dB(A) re1pW) / geluidsdruk (dB(A) re20µPa)	66 / 56 - 73 / 59	70 / 57 - 77 / 63	62 / 50 - 70 / 56
<b>Miele-kenmerken</b>			
Naventilatie 5 / 15 min.	✓	✓	✓
Binnenzijde CleanCover	✓	✓	✓
Metalen vetfilters, geschikt voor de vaatwasser	1	1	2
Aanduiding vetfilter- / actieve-koolfilterverzadiging, programmeerbaar	✓/✓	✓/✓	✓/✓
<b>Thuisnetwerk</b>			
Miele@home / WiFiConn@ct / MobileControl	✓/✓/✓	✓/✓/✓	✓/✓/✓
Automatiseringsfunctie Con@ctivity 3.0	✓	✓	✓
<b>Verlichting</b>			
Led	✓	✓	✓
Aantal x watt	1 x 3 W	1 x 3 W	1 x 3 W
<b>Motor</b>			
AC motor (wisselstroom) / ECO DC motor (gelijkstroom)	-/✓	-/✓	-/✓
<b>Technische gegevens</b>			
Minimumafstand tussen dampkap en kookplaat in mm	650	650	650
Aansluitwaarde in kW / spanning in V / zekering in A	0,09 / 230 / 10	0,16 / 230 / 10	0,08 / 230 / 10
<b>Montage</b>			
Aansluiting luchtafvoer naar boven / achteraan	✓/-	✓/-	✓/✓
Diameter van de luchtafvoertuit in mm	150	150	150
<b>Mits toeslag verkrijgbare koolstoffilters bij recirculatie</b>			
Starterskit met houder* bij ingebruikname dampkap (éénmalig gebruik/regeneerebaar)	DKFS 31-P / DKFS 31-R	DKFS 31-P / DKFS 31-R	-
Filters zonder houder voor vervanging (éénmalig gebruik/regeneerebaar)	DKF 31-P / DKF 31-R	DKF 31-P / DKF 31-R	DKF 31-P / DKF 31-R
<b>Indicatieve marktprijs</b>			
Roestvrij staal geborsteld	€ 869	-	-
Obsidiaanzwart	-	€ 1.049	-
Glas	-	-	€ 1.159
Matzwart (MASW) - vanaf 03/2024	€ 969	-	-



**\*DAS 2620, DAS 2920, DAS 4620, DAS 4920 en DAS 4930**

Op deze modelversies is bij ingebruikname een speciale houder nodig om de filters in de kap vast te zetten.

Je kan in de referentie een 'S' terugvinden, die wijst op de starterskit.

- Gebruikers kunnen voor de starterskit kiezen tussen de niet-herbruikbare Active AirClean filter DKFS 31-P en de herbruikbare Longlife AirClean filter DKFS 31-R.
- Bij vervanging zijn de niet-herbruikbare Active AirClean filter DKF 31-P en de herbruikbare Longlife AirClean filter DKF 31-R toereikend.

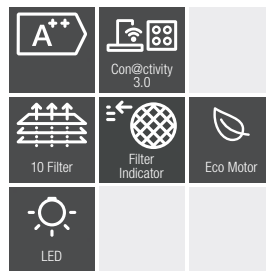
**DAS 4940 en DAS 8930**

Hier kan de filter rechtstreeks geplaatst worden, zonder dat een houder nodig is.

- De consument kan kiezen tussen de niet-herbruikbare Active AirClean filter DKF 31-P en de herbruikbare Longlife AirClean filter DKF 31-R.



# Telescopische dampkappen



## DAS 8930

<b>Basiskenmerken</b>	
Breedte / hoogte / diepte in mm	861 x 60 x 307
<b>Bediening</b>	
Schuiфknop / tiptoetsen met Led	-/SmartControl
<b>Werking mogelijk met:</b>	
Luchtafvoer / recirculatie / externe motor	✓/✓/-
<b>Zuinigheid en duurzaamheid</b>	
Energie-efficiëntieklasse	A ++
Energieverbruik per jaar in kWh	27
<b>Ventilatievermogen in ventilatiestand 3 luchtafvoer - recirculatie</b>	
Ventilatievermogen (m <sup>3</sup> /u)	400 - 425
Geluid (dB(A) re1pW) / geluidsdruk (dB(A) re20μPa)	52 / 38 - 61 / 47
<b>Ventilatievermogen in ventilatiestand 4 (intensief) luchtafvoer - recirculatie</b>	
Ventilatievermogen (m <sup>3</sup> /u)	880 - 720
Geluid (dB(A) re1pW) / geluidsdruk (dB(A) re20μPa)	71 / 57 - 74 / 61
<b>Miele-kenmerken</b>	
Naventilatie 5 / 15 min.	✓
Binnenzijde CleanCover	✓
Metalen vetfilters, geschikt voor de vaatwasser	2
Aanduiding vetfilter- / actieve-koolfilterverzadiging, programmeerbaar	✓/✓
<b>Thuisnetwerk</b>	
Miele@home / WiFiConn@ct / MobileControl	✓/✓/✓
Automatiseringsfunctie Con@ctivity 3.0	✓
<b>Verlichting</b>	
Led	✓
Aantal x watt	1 x 3 W
<b>Motor</b>	
AC motor (wisselstroom) / ECO DC motor (gelijkstroom)	-/✓
<b>Technische gegevens</b>	
Minimumafstand tussen dampkap en kookplaat in mm	650
Aansluitwaarde in kW / spanning in V / zekering in A	0,23 / 230 / 10
<b>Montage</b>	
Aansluiting luchtafvoer naar boven / achteraan	✓/✓
Diameter van de luchtafvoertuit in mm	150
<b>Mits toeslag verkrijgbare koolstoffilters bij recirculatie</b>	
Starterskit met houder* bij ingebruikname dampkap (éénmalig gebruik/regeneereerbaar)	-
Filters zonder houder voor vervanging (éénmalig gebruik/regeneereerbaar)	DKF 31-P / DKF 31-R
<b>Indicatieve marktprijs</b>	
Roestvrij staal geborsteld	€ 1.559



### \*DAS 2620, DAS 2920, DAS 4620, DAS 4920 en DAS 4930

Op deze modelversies is bij ingebruikname een speciale houder nodig om de filters in de kap vast te zetten.

Je kan in de referentie een 'S' terugvinden, die wijst op de starterskit.

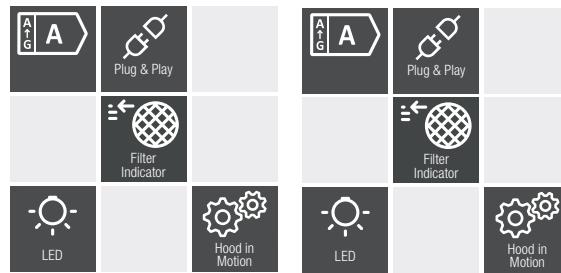
- Gebruikers kunnen voor de starterskit kiezen tussen de niet-herbruikbare Active AirClean filter DKFS 31-P en de herbruikbare Longlife AirClean filter DKFS 31-R.
- Bij vervanging zijn de niet-herbruikbare Active AirClean filter DKF 31-P en de herbruikbare Longlife AirClean filter DKF 31-R toereikend.

### DAS 4940 en DAS 8930

Hier kan de filter rechtstreeks geplaatst worden, zonder dat een houder nodig is.

- De consument kan kiezen tussen de niet-herbruikbare Active AirClean filter DKF 31-P en de herbruikbare Longlife AirClean filter DKF 31-R.

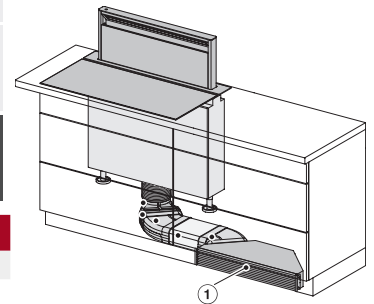
# Werkbladdampkap Downdraft



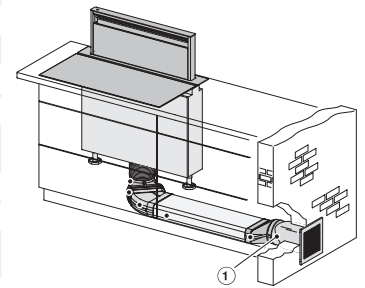
Opgelet: de werkbladdampkappen zijn niet combineerbaar met gaskookplaten.  
Enkel te combineren met 90 cm brede inductiekookplaten.

**DAD 4841** **DAD 4941**

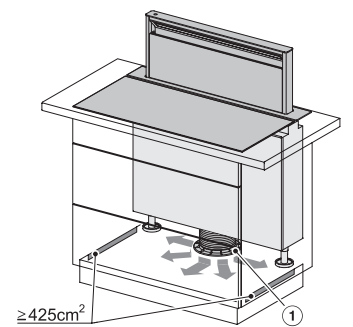
	DAD 4841	DAD 4941
<b>Basiskenmerken</b>		
Randafzuiging	✓	✓
<b>Bediening</b>		
Touch-bediening op glas	✓	✓
<b>Werking mogelijk met:</b>		
Luchtafvoer / recirculatie / externe motor	✓/✓/-	✓/✓/-
<b>Zuinigheid en duurzaamheid</b>		
Energie-efficiëntieklasse	A	A
Energieverbruik per jaar in kWh	42	42
<b>Ventilatievermogen in ventilatiestand 3 luchtafvoer - recirculatie</b>		
Ventilatievermogen (m³/u)	440 - 415	440 - 415
Geluid (dB(A) re1pW) / geluidsdruk (dB(A) re20µPa)	62 / 49 - 69 / 56	62 / 49 - 69 / 56
<b>Ventilatievermogen in ventilatiestand 4 (intensief) luchtafvoer - recirculatie</b>		
Ventilatievermogen (m³/u)	640 - 555	640 - 555
Geluid (dB(A) re1pW) / geluidsdruk (dB(A) re20µPa)	72 / 58 - 76 / 62	72 / 58 - 76 / 62
<b>Miele-kenmerken</b>		
Naventilatie 5 / 15 min.	✓	✓
Binnenzijde CleanCover	✓	✓
Metalen vetfilters, geschikt voor de vaatwasser	2	2
Aanduiding vetfilter- / actieve-koolfilterverzadiging, programmeerbaar	✓/✓	✓/✓
Dampkappen motorisch in de hoogte verstelbaar	✓	✓
<b>Thuisnetwerk</b>		
Miele@home / WiFiConn@ct / MobileControl	✓/✓/✓	✓/✓/✓
Automatiseringsfunctie Con@ctivity 3.0	✓	✓
<b>Verlichting</b>		
Led	✓	✓
Aantal x watt	1 x 11,2 W	1 x 11,2 W
<b>Motor</b>		
AC motor (wisselstroom) / ECO DC motor (gelijkstroom)	-/✓	-/✓
<b>Technische gegevens</b>		
Geschikt voor combinatie met 90 cm brede inductiekookplaten:	KM 7689 FL & KM 7684 FL	KM 7594 FL & KM 7697 FL
Aansluitwaarde in kW / spanning in V / zekering in A	0,25 / 230 / 10	0,25 / 230 / 10
<b>Montage</b>		
Aansluiting luchtafvoer naar onder (kan naar alle kanten geleid worden mits gebruik van adapter)	✓	✓
Diameter van de luchtafvoertuit in mm	150	150
<b>Mits toeslag verkrijgbare accessoires</b>		
Recirculatiebox / koolstoffilter in box	DUU 600 / DKF 30-P/-R	DUU 600 / DKF 30-P/-R
Ombouwkit voor recirculatiestand Plug&Play	DUP 150	DUP 150
DMK 150-1 muurkast	✓	✓
<b>Indicatieve marktprijs</b>		
Zwart	€ 2.599	€ 2.599



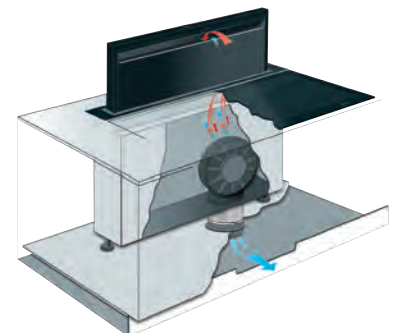
① DUU 600



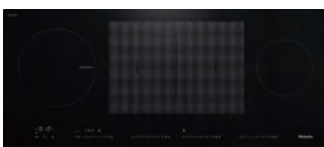
① DMK 150-1 muurkast



① DUP 150



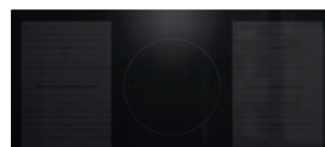
KM 7689 FL



KM 7684 FL



KM 7594 FL



KM 7697 FL



## Inbouwgroepen met zichtbare metalen vetfilter



\*Omschakeling van Con@ctivity 3.0 tussen dampkap en kookplaat (zonder afstandsbediening, met app) naar Con@ctivity 2.0 (met afstandsbediening) mogelijk mits aankoop 2 accessoires: ombouwset Zigbee & afstandsbediening DARC 6. Eens omschakeling naar Con@ctivity 2.0 gebeurt is, kan het het toestel enkel nog via de knoppen of afstandsbediening bediend worden.


	DA 2450	DA 2558	DA 2578
<b>Basiskennmerken</b>			
Breedte / hoogte / diepte in mm	532 / 50 / 372	532 / 50 / 372	702 / 50 / 402
<b>Bediening</b>			
Tiptoetsen met Led / draaiknop	-/✓	✓/-	✓/-
<b>Werking mogelijk met:</b>			
Luchtafvoer / recirculatie / externe motor	✓/✓/-	✓/✓/-	✓/✓/-
<b>Zuinigheid en duurzaamheid</b>			
Energie-efficiëntieklasse	A	A	A
Energieverbruik per jaar in kWh	52,6	51,7	51,7
<b>Ventilatievermogen in ventilatiestand 3 luchtafvoer - recirculatie</b>			
Ventilatievermogen (m³/u)	350 - 305	360 - 320	360 - 320
Geluid (dB(A) re1pW) / geluidsdruk (dB(A) re20µPa)	54 / 40 - 61 / 47	56 / 41 - 63 / 48	56 / 41 - 63 / 48
<b>Ventilatievermogen in ventilatiestand 4 (intensief) luchtafvoer - recirculatie</b>			
Ventilatievermogen (m³/u)	590 - 525	600 - 530	600 - 530
Geluid (dB(A) re1pW) / geluidsdruk (dB(A) re20µPa)	66 / 52 - 71 / 57	67 / 52 - 72 / 57	67 / 52 - 72 / 57
<b>Miele-kennmerken</b>			
Naventilatie 5 / 15 min.	-	✓	✓
Veiligheidsuitschakeling	-	-	✓
Binnenzijde CleanCover	✓	✓	✓
Metalen vetfilters, geschikt voor de vaatwasser	1	1	2
Aanduiding vetfilter- / actieve-koolfilterverzadiging, programmeerbaar	-/-	✓/✓	✓/✓
<b>Thuisnetwerk</b>			
Miele@home / WiFiConn@ct / MobileControl	-/-/-	✓/✓/✓	✓/✓/✓
Automatiseringsfunctie Con@ctivity 3.0 (zonder afstandsbediening)*	-	✓	✓
<b>Verlichting</b>			
Led	✓	✓	✓
Aantal x watt	2 x 3 W	2 x 3 W	2 x 3 W
<b>Motor</b>			
AC motor (wisselstroom) / ECO DC motor (gelijkstroom)	✓/-	✓/-	✓/-
<b>Technische gegevens</b>			
Afstand tussen dampkap en kookplaat in mm	650 - 950	650 - 950	650 - 950
Aansluitwaarde in kW / spanning in V / zekering in A	0,23 / 230 / 10	0,23 / 230 / 10	0,23 / 230 / 10
<b>Montage</b>			
Aansluiting luchtafvoer naar boven / achteraan / zijdelings	✓/✓/-	✓/✓/-	✓/✓/-
Diameter van de luchtafvoertuit in mm	150	150	150
<b>Mits toeslag verkrijgbare accessoires</b>			
Afvoerrooster nodig met recirculatie / koolstoffilter in dampkap	DUU 15x / DKF 15-P	DUU 15x / DKF 15-P	DUU 15x / DKF 15-P
Terugslagklep / reductie van Ø150 naar 125 mm	✓/✓	✓/✓	✓/✓
Afstandsbediening DARC 6 (omschakeling Con@ctivity 2.0)	-	✓	✓
Ombouwset Zigbee (omschakeling Con@ctivity 2.0)	-	✓	✓
<b>Indicatieve marktprijs</b>			
Roestvrij staal geborsteld	€ 579	€ 859	€ 959

# Inbouwgroepen met zichtbare metalen vetfilter




\*Omschakeling van Con@ctivity 3.0 tussen dampkap en kookplaat (zonder afstandsbediening, met app) naar Con@ctivity 2.0 (met afstandsbediening) mogelijk mits aankoop 2 accessoires: ombouwset Zigbee & afstandsbediening DARC 6. Eens omschakeling naar Con@ctivity 2.0 gebeurt is, kan het het toestel enkel nog via de knoppen of afstandsbediening bediend worden.

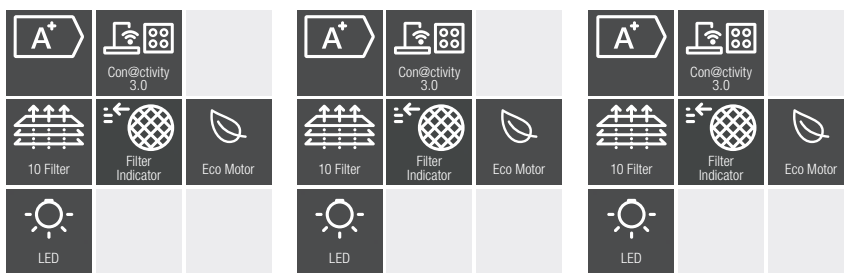
	DA 2360	DA 2390
<b>Basiskenmerken</b>		
Breedte / hoogte / diepte in mm	584 / 63 / 297	884 / 63 / 297
<b>Bediening</b>		
Tiptoetsen met Led	✓	✓
<b>Werking mogelijk met:</b>		
Luchtafvoer / recirculatie / externe motor	✓/✓/-	✓/✓/-
<b>Zuinigheid en duurzaamheid</b>		
Energie-efficiëntieklasse	A	A
Energieverbruik per jaar in kWh	49,1	55,3
<b>Ventilatievermogen in ventilatiestand 3 luchtafvoer - recirculatie</b>		
Ventilatievermogen (m <sup>3</sup> /u)	360 - 320	360 - 320
Geluid (dB(A) re1pW) / geluidsdruk (dB(A) re20µPa)	52 /38 - 64 / 49	52 /38 - 64 / 49
<b>Ventilatievermogen in ventilatiestand 4 (intensief) luchtafvoer - recirculatie</b>		
Ventilatievermogen (m <sup>3</sup> /u)	600 - 500	600 - 500
Geluid (dB(A) re1pW) / geluidsdruk (dB(A) re20µPa)	64 / 50 - 72 / 57	64 / 50 - 72 / 57
<b>Miele-kenmerken</b>		
Naventilatie 5 / 15 min.	-	-
Binnenzijde CleanCover	✓	✓
Metalen vetfilters, geschikt voor de vaatwasser	1	2
Aanduiding vetfilter- / actieve-koolfilterverzadiging, programmeerbaar	-/-	-/-
<b>Thuisnetwerk</b>		
Miele@home / WiFiConn@ct / MobileControl	-/-/-	-/-/-
Automatiseringsfunctie Con@ctivity 3.0 (zonder afstandsbediening)*	-	-
<b>Verlichting</b>		
Led	✓	✓
Aantal x watt	2 x 3 W	4 x 3 W
<b>Motor</b>		
AC motor (wisselstroom) / ECO DC motor (gelijkstroom)	✓/-	✓/-
<b>Technische gegevens</b>		
Afstand tussen dampkap en kookplaat in mm	650 - 950	650 - 950
Aansluitwaarde in kW / spanning in V / zekering in A	0,23 / 230 / 10	0,23 / 230 / 10
<b>Montage</b>		
Aansluiting luchtafvoer naar boven / achteraan / zijdelings	✓/✓/-	✓/✓/-
Diameter van de luchtafvoertuit mm	150	150
<b>Mits toeslag verkrijgbare accessoires</b>		
Afvoerrooster nodig met recirculatie / koolstoffilter in dampkap	DUU 15x / DKF 19-P	DUU 15x / DKF 19-P
Terugslagklep / reductie van Ø150 naar 125 mm	✓/✓	✓/✓
Afstandsbediening DARC 6 (omschakeling Con@ctivity 2.0)	-	-
Ombouwset Zigbee (omschakeling Con@ctivity 2.0)	-	-
<b>Indicatieve marktprijs</b>		
Roestvrij staal geborsteld	€ 929	€ 1.299



# Inbouwgroepen met randafzuiging



\*Omschakeling van Con@ctivity 3.0 tussen dampkap en kookplaat (zonder afstandsbediening, met app) naar Con@ctivity 2.0 (met afstandsbediening) mogelijk mits aankoop 2 accessoires: ombouwset Zigbee & afstandsbediening DARC 6. Eens omschakeling naar Con@ctivity 2.0 gebeurt is, kan het het toestel enkel nog via de knoppen of afstandsbediening bediend worden.



**DA 2668**                      **DA 2698**                      **DA 2628**

	DA 2668	DA 2698	DA 2628
<b>Basiskenmerken</b>			
Breedte / hoogte / diepte in mm	584 / 64 / 300	880 / 63 / 293	1.180 / 63 / 293
<b>Bediening</b>			
Tiptoetsen met Led	✓	✓	✓
<b>Werking mogelijk met:</b>			
Luchtafvoer / recirculatie / externe motor	✓/✓/-	✓/✓/✓	✓/-/-
<b>Zuinigheid en duurzaamheid</b>			
Energie-efficiëntieklasse	A+	A+	A+
Energieverbruik per jaar in kWh	28,4	28,5	26,8
<b>Ventilatievermogen in ventilatiestand 3 luchtafvoer - recirculatie</b>			
Ventilatievermogen (m³/u)	365 - 330	400 - 365	400
Geluid (dB(A) re1pW) / geluidsdruk (dB(A) re20µPa)	51 / 37 - 64 / 49	51 / 37 - 62 / 48	51 / 37
<b>Ventilatievermogen in ventilatiestand 4 (intensief) luchtafvoer - recirculatie</b>			
Ventilatievermogen (m³/u)	585 - 490	640 - 535	640
Geluid (dB(A) re1pW) / geluidsdruk (dB(A) re20µPa)	64 / 50 - 74 / 60	62 / 48 - 74 / 59	62 / 48
<b>Miele-kenmerken</b>			
Naventilatie 5 / 15 min.	✓	✓	✓
Veiligheidsuitschakeling	✓	✓	✓
Binnenzijde CleanCover	✓	✓	✓
Metalen vetfilters, geschikt voor de vaatwasser	2	2	4
Aanduiding vetfilter- / actieve-koolfilterverzadiging, programmeerbaar	✓/✓	✓/✓	✓/✓
<b>Thuisnetwerk</b>			
Miele@home / WiFiConn@ct / MobileControl	✓/✓/✓	✓/✓/✓	✓/✓/✓
Automatiseringsfunctie Con@ctivity 3.0 (zonder afstandsbediening)*	✓	✓	✓
<b>Verlichting</b>			
Led	✓	✓	✓
Aantal x watt	2 x 4,5 W	4 x 3 W	3 x 4,5 W
<b>Motor</b>			
AC motor (wisselstroom) / ECO DC motor (gelijkstroom)	-/✓	-/✓	-/✓
<b>Technische gegevens</b>			
Afstand tussen dampkap en kookplaat in mm	650 - 1.300	650 - 1.300	650 - 1.300
Aansluitwaarde in kW / spanning in V / zekering in A	0,09 / 230 / 10	0,09 / 230 / 10	0,09 / 230 / 10
<b>Montage</b>			
Aansluiting luchtafvoer naar boven / achteraan / zijdelings	✓/✓/-	✓/✓/-	✓/✓/-
Diameter van de luchtafvoertuit in mm	150	150	150
<b>Mits toeslag verkrijgbare accessoires</b>			
Afvoerrooster nodig met recirculatie / koolstoffilter in dampkap	DUU 15x / DKF 19-P	DUU 15x / DKF 19-P	-
Terugslagklep	✓	✓	✓
Afstandsbediening DARC 6 (omschakeling Con@ctivity 2.0)	✓	✓	✓
Ombouwset Zigbee (omschakeling Con@ctivity 2.0)	✓	✓	✓
<b>Indicatieve marktprijs</b>			
Roestvrij staal geborsteld	€ 1.699	€ 1.999	€ 2.379
Briljantwit (BW)	-	€ 2.049	€ 2.429
Voor werking met externe motor roestvrij staal (EXT)	-	€ 1.949	-
Voor werking met externe motor briljantwit (EXT BW)	-	€ 1.999	-

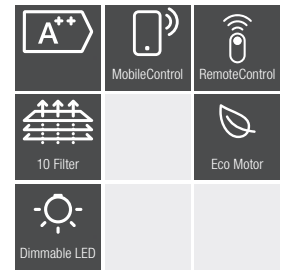
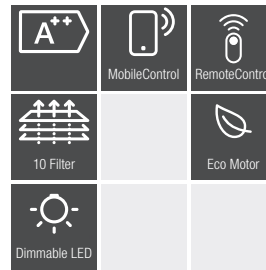
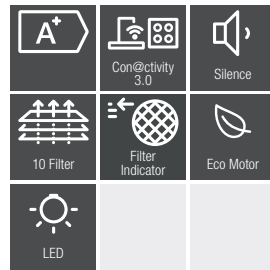
# Plafonddampkappen



\*Omschakeling van Con@ctivity 3.0 tussen dampkap en kookplaat (zonder afstandsbediening, met app) naar Con@ctivity 2.0 (met afstandsbediening) mogelijk mits aankoop 2 accessoires: ombouwset Zigbee & afstandsbediening DARC 6. Eens omschakeling naar Con@ctivity 2.0 gebeurd is, kan het het toestel enkel nog via de knoppen of afstandsbediening bediend worden.

\*\*Beschikbaar tot 05/2024.

\*\*\*Beschikbaar vanaf 05/2024.



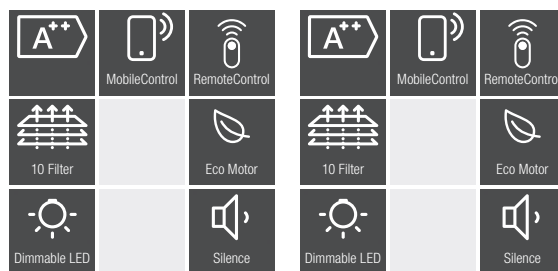
DA 2808\*\*

DAC 2940 Stella\*\*\*

DAC 2240 Stella\*\*\*

	DA 2808**	DAC 2940 Stella***	DAC 2240 Stella***
<b>Basiskenmerken</b>			
Breedte / hoogte / diepte in mm	884 / 345 / 504	880 / 196 / 500	1165 / 196 / 500
<b>Bediening</b>			
Tiptoetsen met Led	✓	✓	✓
<b>Werking mogelijk met:</b>			
Luchtafvoer / recirculatie / externe motor	✓/✓/✓	✓/✓/-	✓/✓/-
<b>Zuinigheid en duurzaamheid</b>			
Energie-efficiëntieklasse	A+	A++	A++
Energieverbruik per jaar in kWh	27,6	/	/
<b>Ventilatievermogen in ventilatiestand 3 luchtafvoer - recirculatie</b>			
Ventilatievermogen (m³/u)	450 - 335	510 - 425	510 - 410
Geluid (dB(A) re1pW) / geluidsdruk (dB(A) re20µPa)	53 / 38 - 62 / 47	61 / 45 - 65 / 50	62 / 46 - 65 / 49
<b>Ventilatievermogen in ventilatiestand 4 (intensief) luchtafvoer - recirculatie</b>			
Ventilatievermogen (m³/u)	725 - 535	/	/
Geluid (dB(A) re1pW) / geluidsdruk (dB(A) re20µPa)	65 / 50 - 72 / 57	/	/
<b>Miele-kenmerken</b>			
Naventilatie 5 / 15 min.	✓	✓	✓
Binnenzijde CleanCover	✓	✓	✓
Metalen vetfilters, geschikt voor de vaatwasser	2	4	4
Aanduiding vetfilter- / actieve-koolfilterverzadiging, programmeerbaar	✓/✓	✓/✓	✓/✓
<b>Thuisnetwerk</b>			
Miele@home / WiFiConn@ct / MobileControl / RemoteControl	✓/✓/✓/✓	✓/✓/✓/✓	✓/✓/✓/✓
Automatiseringsfunctie Con@ctivity 3.0 (zonder afstandsbediening)*	✓	✓	✓
<b>Verlichting</b>			
Led	✓	✓ (dimbaar)	✓ (dimbaar)
Aantal x watt	4 x 3 W	2 x 7,2 W	2 x 7,2 W
<b>Motor</b>			
AC motor (wisselstroom) / ECO DC motor (gelijkstroom)	-/✓	-/✓	-/✓
<b>Technische gegevens</b>			
Afstand tussen dampkap en kookplaat in mm	650 - 1.300	Minimale afstand afhankelijk van kracht dampkap / maximale afstand = 1300	Minimale afstand afhankelijk van kracht dampkap / maximale afstand = 1300
Aansluitwaarde in kW / spanning in V / zekering in A	0,12 / 230 / 10	0,17 / 230 / 10	0,17 / 230 / 10
<b>Montage</b>			
Aansluiting luchtafvoer naar boven / achteraan / zijdelings	✓/✓/✓	✓/✓/✓	✓/✓/✓
Diameter van de luchtafvoertuit in mm	150	150	150
<b>Mits toeslag verkrijgbare accessoires</b>			
Recirculatiebox / koolstoffilter in box	DUU 2900 / DKF 20-P (set van 2 filters) of DUU 1000-2 (inclusief regenereerbare filter)	-	-
Terugslagklep / reductie van Ø150 naar 125 mm	✓/✓	✓/✓	✓/✓
Afstandsbediening (omschakeling Con@ctivity 2.0)	DARC 6	DARC 7	DARC 7
Ombouwset Zigbee (omschakeling Con@ctivity 2.0)	✓	-	-
Active AirClean filter DKF 35-P	-	✓	✓
Longlife AirClean filter DKF 40-R	-	✓	✓
Sensitive AirClean filter DKF 35-S	-	✓	✓
<b>Indicatieve marktprijs</b>			
Roestvrij staal geborsteld / briljantwit (- / BW)	€ 2.399 / € 2.449	- / -	- / -
Voor werking met externe motor (EXT)	€ 2.349 / € 2.399	- / -	- / -
Roestvrij staal (EDST)	-	€ 1.699	€ 1.799
Matwit (WSMA)	-	€ 1.699	€ 1.799

# Plafonddampkappen



\*\*\*Beschikbaar vanaf 05/2024.

## DAC 4940 Stella Ambient\*\*\*      DAC 4240 Stella Ambient\*\*\*

<b>Basiskenmerken</b>		
Breedte / hoogte / diepte in mm	880 / 196 / 500	1196 / 196 / 500
<b>Bediening</b>		
Tiptoetsen met Led	✓	✓
<b>Werking mogelijk met:</b>		
Luchtafvoer / recirculatie / externe motor	✓/✓/✓	✓/✓/-
<b>Zuinigheid en duurzaamheid</b>		
Energie-efficiëntieklasse	A++	A++
Energieverbruik per jaar in kWh	/	/
<b>Ventilatievermogen in ventilatiestand 3 luchtafvoer - recirculatie</b>		
Ventilatievermogen (m³/u)	510 - 425	510 - 420
Geluid (dB(A) re1pW) / geluidsdruk (dB(A) re20µPa)	59 / 43 - 63 / 48	60 / 44 - 63 / 48
<b>Ventilatievermogen in ventilatiestand 4 (intensief) luchtafvoer - recirculatie</b>		
Ventilatievermogen (m³/u)	/	/
Geluid (dB(A) re1pW) / geluidsdruk (dB(A) re20µPa)	/	/
<b>Miele-kenmerken</b>		
Naventilatie 5 / 15 min.	✓	✓
Binnenzijde CleanCover	✓	✓
Metalen vetfilters, geschikt voor de vaatwasser	4	4
Aanduiding vetfilter- / actieve-koolfilterverzadiging, programmeerbaar	✓/✓	✓/✓
<b>Thuisnetwerk</b>		
Miele@home / WiFiConn@ct / MobileControl	✓/✓/✓/✓	✓/✓/✓/✓
Automatiseringsfunctie Con@ctivity 3.0 (zonder afstandsbediening)* / Con@ctivity 4.0	✓ / via app	✓ / via app
<b>Verlichting</b>		
Led	✓ (dimbaar)	✓ (dimbaar)
AmbientLight	✓	✓
Aantal x watt	2 x 7,2 W / 2 x 9 W	2 x 7,2 W / 2 x 9 W
<b>Motor</b>		
AC motor (wisselstroom) / ECO DC motor (gelijkstroom)	-/✓	-/✓
<b>Technische gegevens</b>		
Afstand tussen dampkap en kookplaat in mm	Minimale afstand afhankelijk van kracht dampkap / maximale afstand = 1300	Minimale afstand afhankelijk van kracht dampkap / maximale afstand = 1300
Aansluitwaarde in kW / spanning in V / zekering in A	0,19 / 230 / 10	0,19 / 230 / 10
<b>Montage</b>		
Aansluiting luchtafvoer naar boven / achteraan / zijdelings	✓/✓/✓	✓/✓/✓
Diameter van de luchtafvoertuit in mm	150	150
<b>Mits toeslag verkrijgbare accessoires</b>		
Recirculatiebox / koolstoffilter in box	-	-
Terugslagklep / reductie van Ø150 naar 125 mm	✓/✓	✓/✓
Afstandsbediening (omschakeling Con@ctivity 2.0)	DARC 7	DARC 7
Ombouwset Zigbee (omschakeling Con@ctivity 2.0)	-	-
Active AirClean filter DKF 35-P	✓	✓
Longlife AirClean filter DKF 40-R	✓	✓
Sensitive AirClean filter DKF 35-S	✓	✓
<b>Meegeleverde accessoires</b>		
Personaliseerbaar paneel DACP 90 / DACP 120	✓/-	-/✓
<b>Indicatieve marktprijs</b>		
Roestvrij staal (EDST)	€ 1.899	€ 1.999
Matwit (WSMA)	€ 1.899	€ 1.999
Matzwart (MASW)	€ 1.899	€ 1.999

# Hoofdrijie wanddampkappen



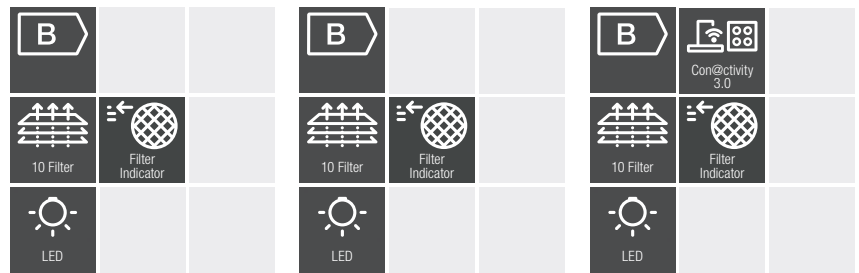
A <sup>++</sup>	Con@ctivity 3.0	Silence	A <sup>+</sup>	Con@ctivity 3.0	MobileControl
10 Filter	Filter Indicator	Eco Motor	10 Filter	Filter Indicator	Eco Motor
LED			LED		

\*Beschikbaar tot 04/2024.

	DA 6498 W Pure Black*	DA 6798 W Shape*
<b>Basiskenmerken</b>		
Breedte / hoogte / diepte in mm	898 / 550 / 552	898 / 568 / 493
<b>Bediening</b>		
Tiptoetsen met Led	–	✓/✓
<b>Werking mogelijk met:</b>		
Luchtafvoer / recirculatie / externe motor	✓/✓/–	✓/✓/–
<b>Zuinigheid en duurzaamheid</b>		
Energie-efficiëntieklasse	A <sup>++</sup>	A <sup>+</sup>
Energieverbruik per jaar in kWh	25,1	27,8
<b>Ventilatievermogen in ventilatiestand 3 luchtafvoer - recirculatie</b>		
Ventilatievermogen (m <sup>3</sup> /u)	380 - 330	380 - 325
Geluid (dB(A) re1pW) / geluidsdruk (dB(A) re20µPa)	53 / 38 - 60 / 46	52 / 37 - 57 / 43
<b>Ventilatievermogen in ventilatiestand 4 (intensief) luchtafvoer - recirculatie</b>		
Ventilatievermogen (m <sup>3</sup> /u)	610 - 490	610 - 490
Geluid (dB(A) re1pW) / geluidsdruk (dB(A) re20µPa)	64 / 49 - 69 / 54	63 / 48 - 69 / 54
<b>Miele-kenmerken</b>		
Naventilatie 5 / 15 min.	✓	✓
Veiligheidsuitschakeling	✓	✓
Silence pakket	✓	–
Binnenzijde CleanCover	✓	✓
Metalen vetfilters, geschikt voor de vaatwasser	1	1
Aanduiding vetfilter- / actieve-koolfilterverzadiging, programmeerbaar	✓/✓	✓/✓
<b>Thuisnetwerk</b>		
Miele@home / WiFiConn@ct / MobileControl	✓/✓/✓	✓/✓/✓
Automatiseringsfunctie Con@ctivity 3.0	✓	✓
<b>Verlichting</b>		
Led	✓	3 x 3 W / 320 / 3.500
Aantal x watt	2 x 3 W	✓/–
<b>Motor</b>		
AC motor (wisselstroom) / ECO DC motor (gelijkstroom)	–/✓	–/✓
<b>Technische gegevens</b>		
Aansluitwaarde in kW / spanning in V / zekering in A	0,09 / 230 / 10	0,09 / 230 / 10
<b>Montage</b>		
Aansluiting luchtafvoer naar boven / achteraan / zijdelings	✓/✓/–	✓/✓/–
Diameter van de luchtafvoertuit in mm	150	150
Combinatie met WiFi-geschikt Miele-kookvlak	–	✓
<b>Mits toeslag verkrijgbare accessoires</b>		
Koolstoffilter / regenerereerbare koolstoffilter	DKF 25-P / DKF 25-R	DKF 25-P / DKF 25-R
Schouw voor luchtafvoer	DADC 6000	DADC 6000
Terugslagklep / reductie van 150 naar 125 mm	✓/–	✓/✓
<b>Indicatieve marktprijs</b>		
Obsidiaanzwart (OBSW)	€ 1.829	€ 2.419



# Hoofdrij wanddampkappen



\*Beschikbaar vanaf 04/2024.

	DAH 1650 Active*	DAH 1950 Active*	DAH 2660 Escala*
<b>Basiskenmerken</b>			
Breedte / hoogte / diepte in mm	598 / 443 / 388	898 / 443 / 388	598 / 443 / 388
<b>Werking mogelijk met:</b>			
Luchtafvoer / recirculatie / externe motor	✓/✓/-	✓/✓/-	✓/✓/-
<b>Zuinigheid en duurzaamheid</b>			
Energie-efficiëntieklasse	B	B	B
Energieverbruik per jaar in kWh	57	56	65
<b>Ventilatievermogen in ventilatiestand 3 luchtafvoer - recirculatie</b>			
Ventilatievermogen (m³/u)	380 - 365	380 - 365	415 - 380
Geluid (dB(A) re1pW) / geluidsdruk (dB(A) re20µPa)	58 / 44 - 67 / 53	58 / 44 - 66 / 52	52 / 38 - 62 / 48
<b>Ventilatievermogen in ventilatiestand 4 (intensief) luchtafvoer - recirculatie</b>			
Ventilatievermogen (m³/u)	625 - 595	600 - 580	680 - 585
Geluid (dB(A) re1pW) / geluidsdruk (dB(A) re20µPa)	69 / 55 - 76 / 62	68 / 54 - 75 / 61	65 / 51 - 73 / 59
<b>Miele-kenmerken</b>			
Naventilatie 5 / 15 min.	-	-	-
Veiligheidsuitschakeling	✓	✓	✓
Silence pakket	-	-	-
Binnenzijde CleanCover	✓	✓	✓
Metalen vetfilters, geschikt voor de vaatwasser	2	2	2
Aanduiding vetfilter- / actieve-koolfilterverzadiging, programmeerbaar	-/-	-/-	-/-
<b>Thuisnetwerk</b>			
Miele@home / WiFiConn@ct / MobileControl	-/-/-	-/-/-	✓/✓/✓
Automatiseringsfunctie Con@ctivity 3.0 / Con@ctivity Plus	-/-	-/-	✓/-
<b>Verlichting</b>			
Led	✓	✓	✓
Aantal x watt	1 x 3,2 W	1 x 3,2 W	1 x 3,2 W
<b>Motor</b>			
AC motor (wisselstroom) / ECO DC motor (gelijkstroom)	✓/-	✓/-	✓/-
<b>Technische gegevens</b>			
Aansluitwaarde in W / spanning in V / zekering in A	248 / 230 / 10	248 / 230 / 10	248 / 230 / 10
<b>Montage</b>			
Aansluiting luchtafvoer naar boven / achteraan / zijdelings	✓/✓/-	✓/✓/-	✓/✓/-
Diameter van de luchtafvoertuit in mm	150	150	150
<b>Meegeleverde accessoires</b>			
Terugslagklep	✓	✓	✓
<b>Mits toeslag verkrijgbare accessoires</b>			
Active AirClean filter / Sensitive AirClean filter / Longlife AirClean filter	DKF 29 / DKF 29-S / DKF 29-R	DKF 29 / DKF 29-S / DKF 29-R	DKF 29 / DKF 29-S / DKF 29-R
Schouw voor luchtafvoer	DADC 1000 matzwart	DADC 1000 matzwart	DADC 1000 matzwart
DSM 401 / DSM 409 bedieningsmodule	✓/-	✓/-	✓/-
DMK 150-1 muurkast	✓	✓	✓
<b>Indicatieve marktprijs</b>			
Obsidiaanzwart (OBSW)	€ 899	€ 999	€ 1.199

# Hoofdvrije wanddampkappen

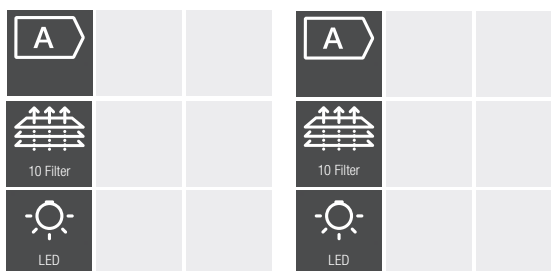


<b>B</b>	Con@ctivity 3.0		<b>A++</b>	Con@ctivity plus		Con@ctivity plus		
10 Filter	Filter Indicator		10 Filter	Filter Indicator	Eco Motor	10 Filter	Filter Indicator	Eco Motor
LED			LED			LED		

\*Beschikbaar vanaf 04/2024.

	DAH 2960 Escala*	DAH 4970 Sienna*	DAH 4980 125 Gala Edition*
<b>Basiskennmerken</b>			
Breedte / hoogte / diepte in mm	898 / 443 / 388	898 / 420 / 381	898 / 420 / 381
<b>Bediening</b>			
Tiptoetsen met Led	✓	✓	✓
<b>Werking mogelijk met:</b>			
Luchtafvoer / recirculatie / externe motor	✓/✓/-	✓/✓/-	✓/✓/-
<b>Zuinigheid en duurzaamheid</b>			
Energie-efficiëntieklasse	B	A++(+)	A++(+)
Energieverbruik per jaar in kWh	66	25	25
<b>Ventilatievermogen in ventilatiestand 3 luchtafvoer - recirculatie</b>			
Ventilatievermogen (m³/u)	415 - 370	415 - 435	415 - 435
Geluid (dB(A) re1pW) / geluidsdruk (dB(A) re20µPa)	52 / 38 - 62 / 48	51 / 37- 64 / 50	51 / 37- 64 / 50
<b>Ventilatievermogen in ventilatiestand 4 (intensief) luchtafvoer - recirculatie</b>			
Ventilatievermogen (m³/u)	685 - 580	660 - 635	660 - 635
Geluid (dB(A) re1pW) / geluidsdruk (dB(A) re20µPa)	66 / 52 - 73 / 59	63 - 49 - 73 / 59	63 - 49 - 73 / 59
<b>Miele-kenmerken</b>			
Naventilatie 5 / 15 min.	-	✓	✓
Veiligheidsuitschakeling	✓	✓	✓
Silence pakket	-	-	-
Binnenzijde CleanCover	✓	✓	✓
Metalen vetfilters, geschikt voor de vaatwasser	2	2	2
Aanduiding vetfilter- / actieve-koolfilterverzadiging, programmeerbaar	-/-	✓/✓	✓/✓
<b>Thuisnetwerk</b>			
Miele@home / WiFiConn@ct / MobileControl	✓/✓/✓	✓/✓/✓	✓/✓/✓
Automatiseringsfunctie Con@ctivity 3.0 / Con@ctivity Plus	✓/-	-/✓	-/✓
<b>Verlichting</b>			
Led	✓	✓	✓
Aantal x watt	1 x 3,2 W	1 x 3,2 W	1 x 3,2 W
<b>Motor</b>			
AC motor (wisselstroom) / ECO DC motor (gelijkstroom)	✓/-	-/✓	-/✓
<b>Technische gegevens</b>			
Aansluitwaarde in W / spanning in V / zekering in A	248 / 230 / 10	208,2 / 230 / 10	208,2 / 230 / 10
<b>Montage</b>			
Aansluiting luchtafvoer naar boven / achteraan / zijdelings	✓/✓/-	✓/✓/-	✓/✓/-
Diameter van de luchtafvoertuit in mm	150	150	150
<b>Meegeleverde accessoires</b>			
Terugslagklep	✓	✓	✓
<b>Mits toeslag verkrijgbare accessoires</b>			
Active AirClean filter / Sensitive AirClean filter / Longlife AirClean filter	DKF 29 / DKF 29-S / DKF 29-R	DKF 29 / DKF 29-S / DKF 29-R	DKF 29 / DKF 29-S / DKF 29-R
Schouw voor luchtafvoer	DADC 1000 matzwart	DADC 1000 matzwart	DADC 1000 matzwart
DSM 401 / DSM 409 bedieningsmodule	✓/-	✓/-	✓/-
DMK 150-1 muurkast	✓	✓	✓
Voucher 125 weken uitgebreide waarborg (apr '24 - sept '25)	-	-	✓
<b>Indicatieve marktprijs</b>			
Obsidiaanzwart ( <b>OBSW</b> )	€ 1.299	€ 1.699	-
Matzwart ( <b>OBSW MATT</b> )	-	-	€ 1.799

# Wanddampkappen



DAW 1620 Active

DAW 1920 Active

	DAW 1620 Active	DAW 1920 Active
<b>Basiskenmerken</b>		
Breedte / hoogte / diepte in mm	598 / 50 / 500	898 / 50 / 500
Individuele aanpassingen mogelijk op aanvraag	-	-
<b>Bediening</b>		
EasySwitch	✓	✓
<b>Werking mogelijk met:</b>		
Luchtafvoer / recirculatie / externe motor	✓/✓/-	✓/✓/-
<b>Zuinigheid en duurzaamheid</b>		
Energie-efficiëntieklasse	A	A
Energieverbruik per jaar in kWh	49,9	49,8
<b>Ventilatievermogen in ventilatiestand 3 luchtafvoer - recirculatie</b>		
Ventilatievermogen (m³/u)	395 - 390	400 - 330
Geluid (dB(A) re1pW) / geluidsdruk (dB(A) re20µPa)	62 / 48 - 64 / 50	62 / 48 - 64 / 48
<b>Ventilatievermogen in ventilatiestand 4 (intensief) luchtafvoer - recirculatie</b>		
Ventilatievermogen (m³/u)	640 - 620	645 - 620
Geluid (dB(A) re1pW) / geluidsdruk (dB(A) re20µPa)	71 / 57 - 74 / 60	71 / 57 - 74 / 60
<b>Miele-kenmerken</b>		
Naventilatie 5 / 15 min.	-	-
Silence pakket	-	-
Binnenzijde CleanCover	-	-
Metalen vetfilters, geschikt voor de vaatwasser	2	3
Aanduiding vetfilter- / actieve-koolfilterverzadiging, programmeerbaar	-/-	-/-
<b>Thuisnetwerk</b>		
Miele@home / WiFiConn@ct / MobileControl	-/-/-	-/-/-
Automatiseringsfunctie Con@ctivity 3.0	-	-
<b>Verlichting</b>		
Led	✓	✓
Aantal x watt	1 x 3,2 W	1 x 3,2 W
<b>Motor</b>		
AC motor (wisselstroom) / ECO DC motor (gelijkstroom)	✓/-	✓/-
<b>Technische gegevens</b>		
Aansluitwaarde in kW / spanning in V / zekering in A	0,25 / 230 / 10	0,25 / 230 / 10
<b>Montage</b>		
Aansluiting luchtafvoer naar boven / achteraan / zijdelings	✓/✓/-	✓/✓/-
Diameter van de luchtafvoertuit mm	150	150
Telescopische schouw	✓	✓
<b>Mits toeslag verkrijgbare accessoires</b>		
Ombouwset voor recirculatie / koolstoffilter	- / DKFS 36-P / DKF 36-P	- / DKFS 36-P / DKF 36-P
DMK 150-1 muurkast	✓	✓
Terugslagklep / reductie van Ø150 naar 125 mm	✓/✓	✓/✓
<b>Indicatieve marktprijs</b>		
Roestvrij staal geborsteld	€ 699	€ 799

# Wanddampkappen



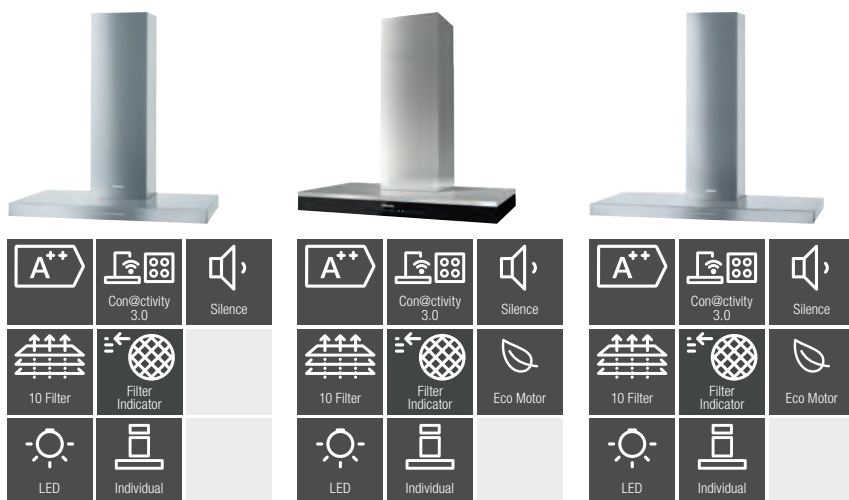

## PUR 98 W

## DA 5798 W

Basiskenmerken	PUR 98 W	DA 5798 W
Breedte / hoogte / diepte in mm	898 / 62 / 500	893 / 34 / 520
Individuele aanpassingen mogelijk op aanvraag	✓	✓
<b>Bediening</b>		
Tiptoetsen met Led	✓	✓
<b>Werking mogelijk met:</b>		
Luchtafvoer / recirculatie / externe motor	✓/✓/-	✓/✓/-
<b>Zuinigheid en duurzaamheid</b>		
Energie-efficiëntieklasse	A	A++
Energieverbruik per jaar in kWh	49,7	24,1
<b>Ventilatievermogen in ventilatiestand 3 luchtafvoer - recirculatie</b>		
Ventilatievermogen (m³/u)	395 - 330	380 - 320
Geluid (dB(A) re1pW) / geluidsdruk (dB(A) re20µPa)	56 / 41 - 64 / 48	52 / 37 - 63 / 48
<b>Ventilatievermogen in ventilatiestand 4 (intensief) luchtafvoer - recirculatie</b>		
Ventilatievermogen (m³/u)	650 - 460	600 - 460
Geluid (dB(A) re1pW) / geluidsdruk (dB(A) re20µPa)	67 / 52 - 71 / 56	63 / 48 - 72 / 57
<b>Miele-kenmerken</b>		
Naventilatie 5 / 15 min.	-	-
Silence pakket	-	✓
Binnenzijde CleanCover	✓	✓
Metalen vetfilters, geschikt voor de vaatwasser	3	2
Aanduiding vetfilter- / actieve-koolfilterverzadiging, programmeerbaar	-/-	✓/✓
<b>Thuisnetwerk</b>		
Miele@home / WiFiConn@ct / MobileControl	-/-/-	✓/✓/✓
Automatiseringsfunctie Con@ctivity 3.0	-	✓
<b>Verlichting</b>		
Led	✓	✓
Aantal x watt	3 x 3 W	2 x 3 W
<b>Motor</b>		
AC motor (wisselstroom) / ECO DC motor (gelijkstroom)	✓/-	-/✓
<b>Technische gegevens</b>		
Aansluitwaarde in kW / spanning in V / zekering in A	0,23 / 230 / 10	0,09 / 230 / 10
<b>Montage</b>		
Aansluiting luchtafvoer naar boven / achteraan / zijdelings	✓/✓/-	✓/-/-
Diameter van de luchtafvoertuit mm	150	150
Telescopische schouw	✓	✓
<b>Mits toeslag verkrijgbare accessoires</b>		
Ombouwset voor recirculatie / koolstoffilter	DUW 20 / DKF 12-P of DKF 12-R	DUW 20 / DKF 12-P of DKF 12-R
Terugslagklep / reductie van Ø150 naar 125 mm	✓/✓	✓/✓
<b>Indicatieve marktprijs</b>		
Roestvrij staal geborsteld	€ 1.199	€ 1.629



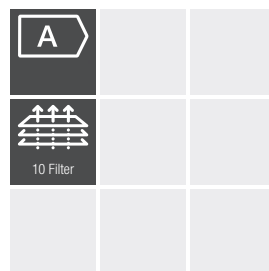
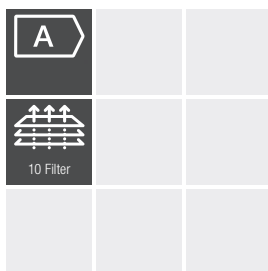
# Wanddampkappen



\* Bij recirculatie wordt het telescopisch uitschuifbare deel ondersteboven gemonteerd, zodat de ventilatieopeningen vrij zijn.

	DA 4298 W	DA 6698 W	DA 4228 W
<b>Basiskenmerken</b>			
Breedte / hoogte / diepte in mm	898 / 62 / 500	898 / 85 / 500	1.198 / 62 / 500
Individuele aanpassingen mogelijk op aanvraag	✓	✓	✓
<b>Bediening</b>			
Tiptoetsen met Led / Touch-bediening op glas	✓/-	-/✓	✓/-
<b>Werking mogelijk met:</b>			
Luchtafvoer / recirculatie / externe motor	✓/✓/✓	✓/✓/-	✓/-/-
<b>Zuinigheid en duurzaamheid</b>			
Energie-efficiëntieklasse	A++	A++	A++
Energieverbruik per jaar in kWh	26,7	24,6	28,8
<b>Ventilatievermogen in ventilatiestand 3 luchtafvoer - recirculatie</b>			
Ventilatievermogen (m <sup>3</sup> /u)	390 - 315	400 - 315	390
Geluid (dB(A) re1pW) / geluidsdruk (dB(A) re20μPa)	52 / 37 - 64 / 49	52 / 37 - 63 / 48	52 / 37
<b>Ventilatievermogen in ventilatiestand 4 (intensief) luchtafvoer - recirculatie</b>			
Ventilatievermogen (m <sup>3</sup> /u)	630 - 460	640 - 460	630
Geluid (dB(A) re1pW) / geluidsdruk (dB(A) re20μPa)	64 / 49 - 73 / 58	63 / 48 - 72 / 57	64 / 49
<b>Miele-kenmerken</b>			
Naventilatie 5 / 15 min.	✓	✓	✓
Silence pakket	✓	✓	✓
Binnenzijde CleanCover	✓	✓	✓
Metalen vetfilters, geschikt voor de vaatwasser	3	3	4
Aanduiding vetfilter- / actieve-koolfilterverzadiging, programmeerbaar	✓/✓	✓/✓	✓/✓
<b>Thuisnetwerk</b>			
Miele@home / WiFiConn@ct / MobileControl	✓/✓/✓	✓/✓/✓	✓/✓/✓
Automatiseringsfunctie Con@ctivity 3.0	✓	✓	✓
<b>Verlichting</b>			
Led	✓	✓	✓
Aantal x watt	3 x 3 W	3 x 3 W	3 x 3 W
<b>Motor</b>			
AC motor (wisselstroom) / ECO DC motor (gelijkstroom)	-/✓	-/✓	-/✓
<b>Technische gegevens</b>			
Aansluitwaarde in kW / spanning in V / zekering in A	0,09 / 230 / 10	0,09 / 230 / 10	0,09 / 230 / 10
<b>Montage</b>			
Aansluiting luchtafvoer naar boven / achteraan / zijdelings	✓/✓/-	✓/✓/-	✓/✓/-
Diameter van de luchtafvoertuit mm	150	150	150
Telescopische schouw* / telescopisch montage-element	✓/✓	✓/✓	✓/✓
<b>Mits toeslag verkrijgbare accessoires</b>			
Ombouwset voor recirculatie / koolstoffilter	DUW 20 / DKF 12-P of DKF 12-R	DUW 20 / DKF 12-P of DKF 12-R	-/-
Terugslagklep / reductie van Ø150 naar 125 mm	✓/✓	✓/✓	✓/✓
<b>Indicatieve marktprijs</b>			
Roestvrij staal geborsteld	€ 1.659	€ 2.659	€ 1.879
Brijlantwit (BW)	-	€ 2.719	-
Voor werking met externe motor (EXT)	€ 1.589	-	-

# Wanddampkappen



DA 9092 W Screen OBSW

DA 9092 W Screen GRGR

Basiskenmerken	DA 9092 W Screen OBSW	DA 9092 W Screen GRGR
Breedte / hoogte / diepte in mm	880 / 500 / 260	880 / 500 / 260
<b>Bediening</b>		
Tiptoetsen met Led	✓	✓
<b>Werking mogelijk met:</b>		
Luchtafvoer / recirculatie / externe motor	✓/✓/✓	✓/✓/✓
<b>Zuinigheid en duurzaamheid</b>		
Energie-efficiëntieklasse	A / B	A / B
Energieverbruik per jaar in kWh	54,6 / 104	54,6 / 104
<b>Ventilatievermogen in ventilatiestand 3 luchtafvoer - recirculatie</b>		
Ventilatievermogen (m³/u)	415 - 425	415 - 425
Geluid (dB(A) re1pW) / geluidsdruk (dB(A) re20µPa)	61 / 47 - 67 / 53	61 / 47 - 67 / 53
<b>Ventilatievermogen in ventilatiestand 4 (intensief) luchtafvoer - recirculatie</b>		
Ventilatievermogen (m³/u)	675 - 625	675 - 625
Geluid (dB(A) re1pW) / geluidsdruk (dB(A) re20µPa)	70 / 56 - 74 / 60	70 / 56 - 74 / 60
<b>Miele-kenmerken</b>		
Naventilatie 5 / 15 min.	-	-
Veiligheidsuitschakeling	✓	✓
Binnenzijde CleanCover	✓	✓
Metalen vetfilters, geschikt voor de vaatwasser	2	2
Aanduiding vetfilter- / actieve-koolfilterverzadiging, programmeerbaar	-/-	-/-
<b>Thuisnetwerk</b>		
Miele@home / WiFiConn@ct / MobileControl	-/-/-	-/-/-
Automatiseringsfunctie Con@ctivity 3.0	-	-
<b>Verlichting</b>		
Lichtsterkte in Lx / kleurtemperatuur in K	400 / 3.500	400 / 3.500
Aantal x watt	1 x 5 W	1 x 5 W
<b>Motor</b>		
AC motor (wisselstroom) / ECO DC motor (gelijkstroom)	✓/-	✓/-
<b>Technische gegevens</b>		
Minimumafstand tussen dampkap en kookplaat in mm	650	650
Aansluitwaarde in kW / spanning in V / zekering in A (met EXT-motor)	0,27 / 230 / 10 (0,01 / 230 / 10)	0,27 / 230 / 10 (0,01 / 230 / 10)
<b>Montage</b>		
Aansluiting luchtafvoer naar boven / achteraan / zijdelings	✓/✓/-	✓/✓/-
Diameter van de luchtafvoertuit mm	150	150
<b>Mits toeslag verkrijgbare accessoires</b>		
Koolstoffilter / regenerereerbare koolstoffilter	DKF 29 / DKF 29-R	DKF 29 / DKF 29-R
Schouw voor luchtafvoer	DADC 9000	DADC 9000
Terugslagklep / bocht voor recirculatie ø150 naar 125 mm	✓/✓	✓/✓
<b>Indicatieve marktprijs</b>		
Matzwart ( <b>OBSW MATT</b> )	€ 1.099	-
Matgrijs ( <b>GRGR MATT</b> )	-	€ 1.099

# Eilanddampkappen




Opgelet: deze eilanddampkappen zijn niet combineerbaar met gaskookplaten.

<b>DA 7378 D</b> <b>Aura 4.0 Ambient</b>	<b>DA 7078 D</b> <b>Aura 3.0 White Loom</b>
---	--

<b>Basiskenmerken</b>		
Breedte / hoogte / diepte in mm	700 / 440 / 500	700 / 170 / 700
Afmeting dampkap in mm (diameter x h)	500 x 440	700 x 170
Combinatie met WiFi-geschikte Miele-kookplaat	✓	✓
<b>Bediening</b>		
Tiptoetsen met Led / Miele@mobile-app	-/✓	✓/✓
<b>Werking mogelijk met:</b>		
Luchtafvoer / recirculatie / externe motor	-/✓/-	-/✓/-
<b>Zuinigheid en duurzaamheid</b>		
Energie-efficiëntieklasse	A+ / A	A / A
Energieverbruik per jaar in kWh	31,6	28,3
<b>Ventilatievermogen in ventilatiestand 3</b> <b>luchtafvoer - recirculatie</b>		
Ventilatievermogen (m³/u)	440	420
Geluid (dB(A) re1pW) / geluidsdruk (dB(A) re20µPa)	66 / 52	65 / 51
<b>Ventilatievermogen in ventilatiestand 4 (intensief)</b> <b>luchtafvoer - recirculatie</b>		
Ventilatievermogen (m³/u)	600	615
Geluid (dB(A) re1pW) / geluidsdruk (dB(A) re20µPa)	73 / 59	75 / 61
<b>Miele-kenmerken</b>		
Naventilatie 5 / 15 min.	✓	✓
Veiligheidsuitschakeling	✓	✓
Binnenzijde CleanCover	✓	✓
Metalen vetfilters, geschikt voor de vaatwasser	1	2
Aanduiding vetfilter- / actieve koolfilterverzadiging, programmeerbaar	✓/✓	✓/✓
Hood in Motion / AmbientFragrance / HumidityBalance	✓/✓/✓	-/-
<b>Thuisnetwerk</b>		
Miele@home / WiFiConn@ct / MobileControl	✓/✓/✓	-/✓/✓
Automatiseringsfunctie Con@ctivity 3.0	✓	✓
<b>Verlichting</b>		
Aantal x watt / lichtsterkte in Lx / kleurtemperatuur in K	2 x 5 W, 2 x 7,7 W / 350 / 3.500	14 W / 475 / 3.500
Sfeerverlichting wit / gekleurd	✓/✓	✓/-
<b>Motor</b>		
AC motor (wisselstroom) / ECO DC motor (gelijkstroom)	-/✓	-/✓
<b>Technische gegevens</b>		
Afstand tussen dampkap en kookplaat in mm	650 - 950	650 - 950
Aansluitwaarde in kW / spanning in V / zekering in A	0,13 / 230 / 10	0,07 / 230 / 10
<b>Meegeleverde accessoires</b>		
Geurflacon / regenererebare actieve koolstoffilter / ontvochtigingsfilter	✓/✓/ DAEF 28	-/-
<b>Mits toeslag verkrijgbare accessoires</b>		
Regenererebare koolstoffilter / ontvochtigingsfilter	DKF 28-R / DAEF 28	DKF 27-R / -
Geurflacon SummerGarden / MintyFields / FrenchBakery	✓/✓/✓	-/-
<b>Indicatieve marktprijs</b>	<b>€ 5.769</b>	<b>€ 3.849</b>

# Eilanddampkappen

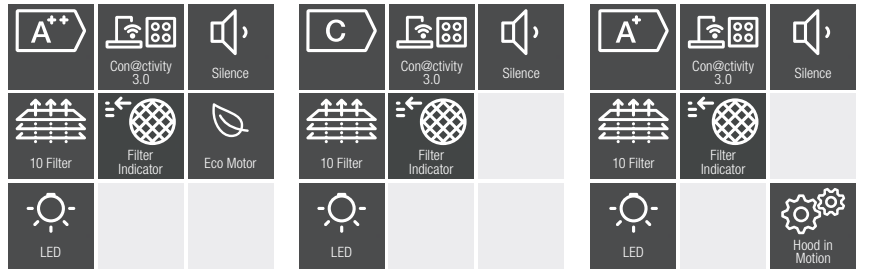



\* Bij recirculatie wordt het telescopisch uitschuifbare deel = ondersteboven gemonteerd, zodat de ventilatieopeningen vrij zijn.

	PUR 98 D	DA 4208 D
<b>Basiskenmerken</b>		
Breedte / hoogte / diepte in mm	898 / 70 / 598	898 / 70 / 598
Individuele aanpassingen mogelijk op aanvraag	-	-
<b>Bediening</b>		
Tiptoetsen met Led	✓	✓
<b>Werking mogelijk met:</b>		
Luchtafvoer / recirculatie / externe motor	✓/✓/-	✓/✓/-
<b>Zuinigheid en duurzaamheid</b>		
Energie-efficiëntieklasse	A	A++
Energieverbruik per jaar in kWh	51,8	29,9
<b>Ventilatievermogen in ventilatiestand 3 luchtafvoer - recirculatie</b>		
Ventilatievermogen (m³/u)	400 - 330	450 - 320
Geluid (dB(A) re1pW) / geluidsdruk (dB(A) re20µPa)	57 / 39 - 66 / 49	54 / 39 - 64 / 49
<b>Ventilatievermogen in ventilatiestand 4 (intensief) luchtafvoer - recirculatie</b>		
Ventilatievermogen (m³/u)	650 - 460	720 - 480
Geluid (dB(A) re1pW) / geluidsdruk (dB(A) re20µPa)	69 / 51 - 73 / 56	65 / 50 - 73 / 57
<b>Miele-kenmerken</b>		
Naventilatie 5 / 15 min.	-	✓
Silence pakket	-	✓
Binnenzijde CleanCover	✓	✓
Metalen vetfilters, geschikt voor de vaatwasser	3	3
Aanduiding vetfilter- / actieve-koolfilterverzadiging, programmeerbaar	-/-	✓/✓
<b>Thuisnetwerk</b>		
Miele@home / WiFiConn@ct / MobileControl	-/-/-	✓/✓/✓
Automatiseringsfunctie Con@ctivity 3.0	-	✓
<b>Verlichting</b>		
Led	✓	✓
Aantal x watt	4 x 3 W	4 x 3 W
<b>Motor</b>		
AC motor (wisselstroom) / ECO DC motor (gelijkstroom)	✓/-	-/✓
<b>Technische gegevens</b>		
Afstand tussen kookplaat en dampkap in mm	650 - 950	650 - 950
Aansluitwaarde in kW / spanning in V / zekering in A	0,23 / 230 / 10	0,12 / 230 / 10
<b>Montage</b>		
Aansluiting luchtafvoer naar boven / achteraan / zijdelings	✓/-/-	✓/-/-
Diameter van de luchtafvoertuit mm	150	150
Telescopische schouw*	✓	✓
<b>Mits toeslag verkrijgbare accessoires</b>		
Ombouwset voor recirculatie / koolstoffilter	DUI 32 / DKF 12-P of DKF 12-R	DUI 32 / DKF 12-P of DKF 12-R
Terugslagklep	✓	✓
<b>Indicatieve marktprijs</b>		
Roestvrij staal geborsteld	€ 2.069	€ 2.699



# Eilanddampkappen



**DA 6698 D**                      **DA 6708 D**                      **DA 4248 V D**

	DA 6698 D	DA 6708 D	DA 4248 V D
<b>Basiskenmerken</b>			
Breedte / hoogte / diepte in mm	898 / 85 / 598	1.000 / 112 / 700	1.198 / 70 / 698
Individuele aanpassingen mogelijk op aanvraag	-	-	-
Dampkappen motorisch in de hoogte verstelbaar	-	-	✓
<b>Bediening</b>			
Tiptoetsen met Led / Touch-bediening op glas	-/✓	-/✓	✓/-
<b>Werking mogelijk met:</b>			
Luchtafvoer / recirculatie / externe motor	✓/✓/-	-/✓/-	✓/-/-
<b>Zuinigheid en duurzaamheid</b>			
Energie-efficiëntieklasse	A++	C	A+
Energieverbruik per jaar in kWh	32,1	80,6	30,8
<b>Ventilatievermogen in ventilatiestand 3 luchtafvoer - recirculatie</b>			
Ventilatievermogen (m³/u)	450 - 330	470	420
Geluid (dB(A) re1pW) / geluidsdruk (dB(A) re20µPa)	53 / 38 - 64 / 49	67 / 53	58 / 43
<b>Ventilatievermogen in ventilatiestand 4 (intensief) luchtafvoer - recirculatie</b>			
Ventilatievermogen (m³/u)	730 - 480	620	675
Geluid (dB(A) re1pW) / geluidsdruk (dB(A) re20µPa)	65 / 50 - 73 / 58	74 / 59	70 / 55
<b>Miele-kenmerken</b>			
Naventilatie 5 / 15 min.	✓	✓	✓
Silence pakket	✓	-	✓
Binnenzijde CleanCover	✓	✓	✓
Metalen vetfilters, geschikt voor de vaatwasser	3	2	6
Aanduiding vetfilter- / actieve-koolfilterverzadiging, programmeerbaar	✓/✓	✓/✓	✓/✓
<b>Thuisnetwerk</b>			
Miele@home / WiFiConn@ct / MobileControl	✓/✓/✓	✓/✓/✓	✓/✓/✓
Automatiseringsfunctie Con@ctivity 3.0	✓	✓	✓
<b>Verlichting</b>			
Led	✓	✓	✓
Aantal x watt	4 x 3 W	4 x 3 W	4 x 3 W
Dimfunctie	-	-	✓
<b>Motor</b>			
AC motor (wisselstroom) / ECO DC motor (gelijkstroom)	-/✓	✓/-	-/✓
<b>Technische gegevens</b>			
Afstand tussen kookplaat en dampkap in mm	650 - 950	650 - 950	650 - 950
Aansluitwaarde in kW / spanning in V / zekering in A	0,12 / 230 / 10	0,16 / 230 / 10	0,29 / 230 / 10
<b>Montage</b>			
Aansluiting luchtafvoer naar boven / achteraan / zijdelings	✓/-/-	-/-/-	✓/-/-
Diameter van de luchtafvoertuit mm	150	-	150
Telescopische schouw	✓	-	-
<b>Meegeleverde accessoires</b>			
Koolstoffilter	-	DKF 21-P of DKF 21-R (set van 4 filters)	-
<b>Mits toeslag verkrijgbare accessoires</b>			
Ombouwset voor recirculatie / koolstoffilter	DUI 32 / DKF 12-P of DKF 12-R	-/ DKF 21-P of DKF 21-R (set van 4 filters)	DUI 32 / DKF 12-P of DKF 12-R
Terugslagklep	✓	-	✓
<b>Indicatieve marktprijs</b>			
Roestvrij staal geborsteld	€ 3.529	€ 3.819	€ 3.919
Brijantwit (BW)	-	€ 3.869	-
Obsidiaanzwart (OBSW)	-	€ 3.869	-



# KOELKASTEN EN DIEPVRIEZERS

## Professioneel bewaren

Levensmiddelen blijven tot 3 keer langer vers dankzij PerfectFresh. Het temperatuurbereik tussen 0°C en +3°C biedt de ideale condities voor een beduidend langere houdbaarheid van vlees, vis en melkproducten. Zelfs met een volle belading bewaar je groenten en fruit in een optimaal klimaat met een ideale temperatuur en een hogere luchtvochtigheid. Vitamines, smaak en uiterlijk blijven lang behouden, voor veel meer genot. Met PerfectFresh Pro blijven etenswaren zelfs tot 5 keer langer vers!

## Vaatwasserbestendige opbergvakken

Miele ComfortClean-opbergvakken in de binnendeur bestaan uit hoogwaardig SAN-kunststof. Ze zijn bijzonder kras-, chemicaliën- en temperatuurbestendig en zeer transparant. Alle opbergvakken in de binnendeur mogen gewoon in de vaatwasser (tot 55°C) om hygiënisch gereinigd te worden. Daardoor is handwas van de bakjes niet meer nodig.

## Individueel verstelbare glasplaatverlichting

De FlexiLight-glasplaatverlichting verlicht optimaal de inhoud van uw koelkast. De glasplaat kan flexibel op elk inschuifniveau worden geplaatst.

## DynaCool

De DynaCool-functie zorgt voor een gelijkmatige temperatuur in de gehele koelruimte. Het is niet meer belangrijk op welk niveau je specifieke levensmiddelen bewaart, want overal heersen dezelfde omstandigheden. De bekende scheiding bij traditionele koelkasten 'boven warmer, beneden kouder' hoort nu dankzij DynaCool tot de verleden tijd.

## De opvallendste kenmerken\* op een rijtje

### Exclusief Miele

#### PerfectFresh Pro

Voeding blijft tot 5 keer langer vers. Bij een automatisch geregeld temperatuurbereik tussen 0 en +3°C blijven vlees, vis en tal van zuivelproducten tot 3 keer langer houdbaar. Fruit en groenten blijven zelfs tot 5 keer langer houdbaar door de optimale vochtregeling in de speciale lade. Om het overzicht over uw koelkast te bewaren, is er een geïntegreerde heldere ledverlichting voorzien. PerfectFresh Pro vormt zo de beste Miele-oplossing voor het bewaren van verse voedingsmiddelen.

#### PerfectFresh Active

Verser kan niet: de vernevelaar zorgt voor een actieve en zichtbare bevochtiging in de lade en vermijdt zo dat vocht zich gaat onttrekken aan het voedsel. Voedingsmiddelen blijven door de actieve bevochtiging en optimale temperatuur tot 5x langer vers.

#### FlexiLight

Deze flexibele led-glasplaatverlichting geeft een unieke glans en verlicht zonder weerspiegeling.

#### ComfortSize

De Miele-koeltoestellen met ComfortSize bieden voldoende ruimte om uw voedingsmiddelen probleemloos te bewaren. Dankzij de grotere diepte kunt u er via het PerfectFresh Pro- of PerfectFresh Active-vak heel gemakkelijk een bakplaat inschuiven.



#### 10 jaar garantie compressor

Op Miele-koelkasten, diepvriezers en koel- en vriescombinaties bedraagt de waarborgperiode 10 jaar voor herstelling of vervanging van de compressor, inclusief werktijd.

#### Energie-efficiëntie

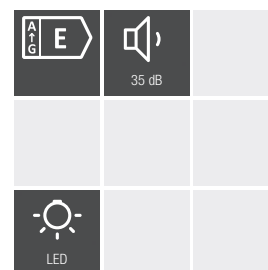
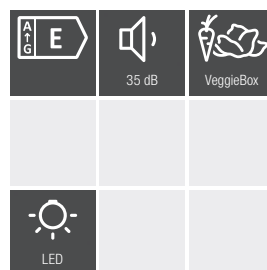
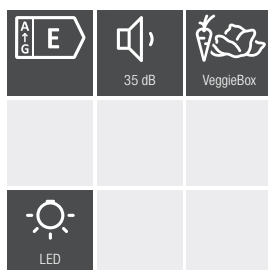
Beste prestatie A: het hoogste rendement voor de beste versheid.

#### NoFrost

Nooit meer ontdooien. Door de circulatiekoeling wordt er geen ijs meer gevormd in de binnenruimte en hoeft u het toestel niet te ontdooien.

\* naargelang het model

# Inbouwkoelkasten (nishoogte onderbouw 88 cm)



**K 31222 Ui-1**

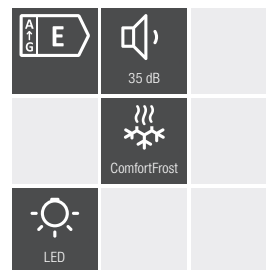
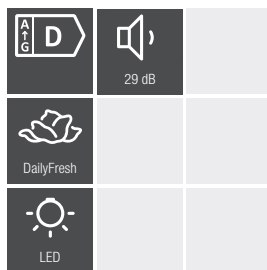
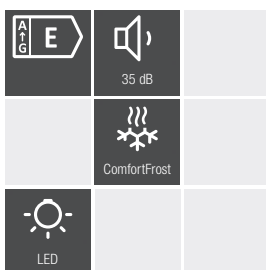
**K 31252 Ui-1**

**K 7125 E**

Basiskenmerken	K 31222 Ui-1	K 31252 Ui-1	K 7125 E
Nismaten in mm (b x h x d)	600 x 820 – 880 x 550	600 x 820 – 880 x 550	560 – 568 x 874 – 881 x 550
Scharnier / geschikt voor Side-by-Side	Vast / –	Vast / –	Vast / –
Draairichting deur / verwisselbaar	Rechts / ✓	Uittrekbare koelwagen / –	Rechts / ✓
Totale netto-inhoud in l	136	132	136
Inhoud koelzone / waarvan PerfectFresh zone / 4* diepvrieszone in l	136 / – / –	132 / – / –	136 / – / –
Soort verlichting	Led	Led	Led
Aantal temperatuurzones	1	1	1
Energie-efficiëntieklasse (A-G)	E	E	E
Energieverbruik per jaar / per 24 uur in kWh	94,00 / 0,25	93,00 / 0,25	92 / 0,253
Miele-kenmerken			
ComfortClean / DynaCool	✓ / –	– / –	– / –
SelfClose / SoftClose	– / –	– / –	– / –
Miele@home / WiFiConn@ct	– / –	– / –	– / –
Vershoudsysteem	–	–	Groentelade
DuplexCool / NoFrost / VarioRoom	– / – / –	– / – / –	– / – / –
SuperKoelen / SuperFrost	✓ / –	✓ / –	✓ / –
Display			
Besturing	PicTronic	PicTronic	EasyControl
Sabbatmodus	–	–	–
Uitrusting			
Aantal draagplateaus / waarvan verlicht	4 / –	– / –	3 / –
Verchroomd flessenrek	1 / –	1 / –	–
Aantal uitneembare groentelades / waarvan op wieltjes	– / –	– / –	1 / –
Aantal PerfectFresh-lades	–	–	–
Flessenrek binnenkant deur	1	–	1
Rek binnenkant deur voor blikjes	–	–	1
Veiligheid			
Vergrendelingsfunctie	–	–	–
Akoestisch deuralarm / akoestisch temperatuuralarm	✓ / –	✓ / –	✓ / –
Optisch deuralarm / optisch temperatuuralarm	– / –	– / –	– / –
Technische gegevens			
Geluidsniveau in dB(A) re1 pW	35	35	35
Max. gewicht deur koelkast in kg	10	10	19
Klimaatklasse	SN-ST	SN-ST	SN-ST
Bewaartijd bij storing in uren / invriesvermogen in kg/24 uur	– / –	– / –	– / –
Spanning in V / zekering in A / energieverbruik in mA	220-240 / 10 / 1.200	220-240 / 10 / 1.200	220-240 / 10 / 700
Meegeleverde accessoires			
Botervloot / eierrek / ijsblokjeshouder	– / 1 / –	– / 1 / –	– / 12 / –
Indicatieve marktprijs	€ 1.299	€ 1.499	€ 829



# Inbouwkoelkasten (nishoogte 88/102 cm)

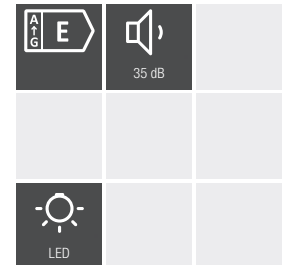
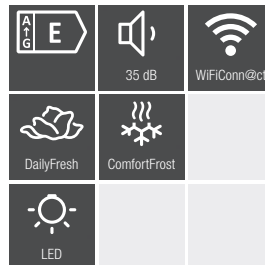
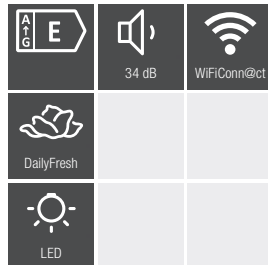
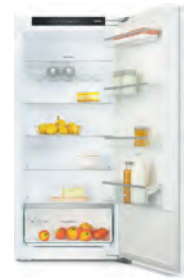


	K 7126 E	K 7127 D	K 7216 E
--	----------	----------	----------

	K 7126 E	K 7127 D	K 7216 E
<b>Basiskenmerken</b>			
Nismaten in mm (b x h x d)	560 – 568 x 874 – 881 x 550	560 – 568 x 874 – 881 x 550	560 – 568 x 1024 - 1040 x 550
Scharnier / geschikt voor Side-by-Side	Vast / –	Vast / –	Vast / –
Draairichting deur / verwisselbaar	Rechts / ✓	Rechts / ✓	Rechts / ✓
Totale netto-inhoud in l	119	136	147
Inhoud koelzone / waarvan PerfectFresh zone / 4* diepvrieszone in l	104 / – / 15	136 / – / –	132 / – / 15
Soort verlichting	Led	Led	Led
Aantal temperatuurzones	2	1	2
Energie-efficiëntieklasse (A-G)	E	D	E
Energieverbruik per jaar / per 24 uur in kWh	144 / 0,394	74 / 0,203	145 / 0,396
<b>Miele-kenmerken</b>			
ComfortClean / DynaCool	– / –	– / –	– / –
SelfClose / SoftClose	– / –	– / ✓	– / –
Miele@home / WiFiConn@ct	– / –	– / –	– / –
Vershoudsysteem	Groentelade	DailyFresh	Groentelade
DuplexCool / NoFrost / VarioRoom	– / – / –	– / – / –	– / – / –
SuperKoelen / SuperFrost	✓ / –	✓ / –	✓ / –
<b>Display</b>			
Besturing	EasyControl	EasyControl	EasyControl
Sabbatmodus	–	–	–
<b>Uitrusting</b>			
Aantal draagplateaus / waarvan verlicht	2 / –	3 / –	3 / –
Verchroomd flessenrek	–	–	–
Aantal uitneembare groentelades / waarvan op wieltjes	1 / –	1 / –	1 / –
Aantal PerfectFresh-lades	–	–	–
Flessenrek binnenkant deur	1	1	1
Rek binnenkant deur voor blikjes	1	1	2
<b>Veiligheid</b>			
Vergrendelingsfunctie	–	–	–
Akoestisch deuralarm / akoestisch temperatuuralarm	✓ / –	✓ / –	✓ / –
Optisch deuralarm / optisch temperatuuralarm	– / –	– / –	– / –
<b>Technische gegevens</b>			
Geluidsniveau in dB(A) re1 pW	35	29	35
Max. gewicht deur koelkast in kg	19	19	16
Klimaatklasse	SN-ST	SN-ST	SN-ST
Bewaartijd bij storing in uren / invriesvermogen in kg/24 uur	10 / 3	– / –	10 / 3
Spanning in V / zekering in A / energieverbruik in mA	220-240 / 10 / 700	220-240 / 10 / 700	220-240 / 10 / 700
<b>Meegeleverde accessoires</b>			
Botervloot / eierrek / ijsblokeshouder	– / 12 / 1	– / 12 / –	– / – / 1
<b>Indicatieve marktprijs</b>	<b>€ 879</b>	<b>€ 979</b>	<b>949</b>

\*Mits toeslag verkrijgbaar.  
Zie hoofdstuk accessoires voor meer info.

# Inbouwkoelkasten (nishoogte 102/122 cm)



## K 7233 E

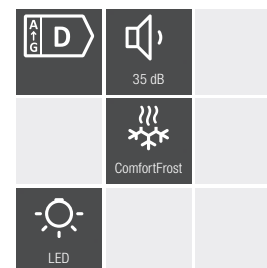
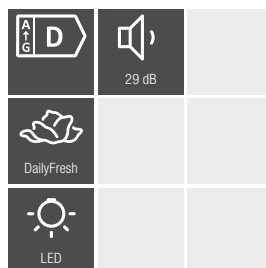
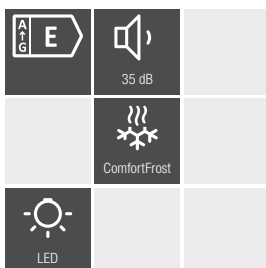
## K 7234 E

## K 7325 E

Basiskenmerken	K 7233 E	K 7234 E	K 7325 E
Nismaten in mm (b x h x d)	560 – 570 x 1024 - 1040 x 550	560 – 570 x 1024 - 1040 x 550	560 – 570 x 1220 - 1236 x 550
Scharnier / geschikt voor Side-by-Side	Vast / –	Vast / ✓	Vast / –
Draairichting deur / verwisselbaar	Rechts / ✓	Rechts / ✓	Rechts / ✓
Totale netto-inhoud in l	166	147	204
Inhoud koelzone / waarvan PerfectFresh zone / 4* diepvrieszone in l	– / – / –	131 / – / 16	204 / – / –
Soort verlichting	Led	Led	Led
Aantal temperatuurzones	1	2	1
Energie-efficiëntieklasse (A-G)	E	E	E
Energieverbruik per jaar / per 24 uur in kWh	97 / 0,265	147 / 0,402	101 / 0,277
Miele-kenmerken			
ComfortClean / DynaCool	✓ / –	✓ / –	– / –
SelfClose / SoftClose	– / kan toegevoegd worden*	– / kan toegevoegd worden*	– / –
Miele@home / WiFiConn@ct	✓ / ✓	✓ / ✓	– / –
Vershoudsysteem	DailyFresh	DailyFresh	Groentelade
DuplexCool / NoFrost / VarioRoom	– / – / –	– / – / –	– / – / –
SuperKoelen / SuperFrost	✓ / –	✓ / –	✓ / –
Display			
Besturing	SensorTouch	SensorTouch	EasyControl
Sabbatmodus	✓	✓	–
Uitrusting			
Aantal draagplateaus / waarvan verlicht	5 / –	4 / –	5 / –
Verchroomd flessenrek	–	–	1
Aantal uitneembare groentelades / waarvan op wieltjes	– / –	– / –	1 / –
Aantal PerfectFresh-lades	–	–	–
Flessenrek binnenkant deur	1	1	1
Rek binnenkant deur voor blikjes	3	3	3
Veiligheid			
Vergrendelingsfunctie	✓	✓	–
Akoestisch deuralarm / akoestisch temperatuuralarm	✓ / –	✓ / –	✓ / –
Optisch deuralarm / optisch temperatuuralarm	✓ / –	✓ / –	– / –
Technische gegevens			
Geluidsniveau in dB(A) re1 pW	34	35	35
Max. gewicht deur koelkast in kg	16	16	19
Klimaatklasse	SN-T	SN-ST	SN-ST
Bewaartijd bij storing in uren / invriesvermogen in kg/24 uur	– / –	9 / 2	– / –
Spanning in V / zekering in A / energieverbruik in mA	220-240 / 10 / 1200	220-240 / 10 / 1200	220-240 / 10 / 700
Meegedeleverde accessoires			
Botervloot / eierrek / ijsblokjeshouder	– / 2 / –	– / 3 / –	– / 12 / –
Indicatieve marktprijs	€ 1.129	€ 1.229	€ 999

\*Mits toeslag verkrijgbaar.  
Zie hoofdstuk accessoires voor meer info.

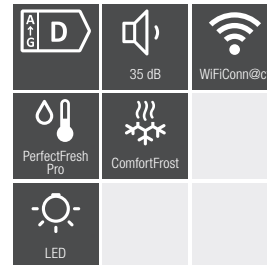
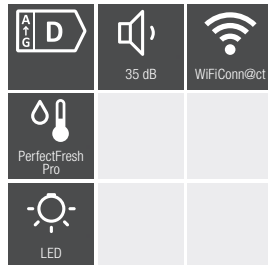
# Inbouwkoelkasten (nishoogte 122 cm)



	K 7326 E	K 7327 D	K 7328 D
<b>Basiskenmerken</b>			
Nismaten in mm (b x h x d)	560 – 568 x 1221 - 1228 x 550	560 – 568 x 1221 - 1228 x 550	560 – 568 x 1221 - 1228 x 550
Scharnier / geschikt voor Side-by-Side	Vast / –	Vast / –	Vast / –
Draairichting deur / verwisselbaar	Rechts / ✓	Rechts / ✓	Rechts / ✓
Totale netto-inhoud in l	187	204	187
Inhoud koelzone / waarvan PerfectFresh zone / 4* diepvrieszone in l	172 / – / 15	204 / – / –	172 / – / 15
Soort verlichting	Led	Led	Led
Aantal temperatuurzones	2	1	2
Energie-efficiëntieklasse (A-G)	E	D	D
Energieverbruik per jaar / per 24 uur in kWh	147 / 0,404	81 / 0,221	118 / 0,323
<b>Miele-kenmerken</b>			
ComfortClean / DynaCool	– / –	– / –	– / –
SelfClose / SoftClose	– / –	– / kan toegevoegd worden*	– / kan toegevoegd worden*
Miele@home / WiFiConn@ct	– / –	– / –	– / –
Vershoudsysteem	Groentelade	DailyFresh	Groentelade
DuplexCool / NoFrost / VarioRoom	– / – / –	– / – / –	– / – / –
SuperKoelen / SuperFrost	✓ / –	✓ / –	✓ / –
<b>Display</b>			
Besturing	EasyControl	EasyControl	EasyControl
Sabbatmodus	–	–	–
<b>Uitrusting</b>			
Aantal draagplateaus / waarvan verlicht	4 / –	5 / –	4 / –
Verchroomd flessenrek	1	1	1
Aantal uitneembare groentelades / waarvan op wieltjes	1 / –	1 / –	1 / –
Aantal PerfectFresh-lades	–	–	–
Flessenrek binnenkant deur	1	1	1
Rek binnenkant deur voor blikjes	3	3	3
<b>Veiligheid</b>			
Vergrendelingsfunctie	–	–	–
Akoestisch deuralarm / akoestisch temperatuuralarm	✓ / –	✓ / –	✓ / –
Optisch deuralarm / optisch temperatuuralarm	– / –	– / –	– / –
<b>Technische gegevens</b>			
Geluidsniveau in dB(A) re1 pW	35	29	35
Max. gewicht deur koelkast in kg	19	19	19
Klimaatklasse	SN-ST	SN-ST	SN-ST
Bewaartijd bij storing in uren / invriesvermogen in kg/24 uur	10 / 3	– / –	11 / 3
Spanning in V / zekering in A / energieverbruik in mA	220-240 / 10 / 700	220-240 / 10 / 700	220-240 / 10 / 700
<b>Meegeleverde accessoires</b>			
Botervloot / eierrek / ijsblokeshouder	– / 12 / 1	– / 12 / –	– / 12 / –
<b>Indicatieve marktprijs</b>	<b>€ 1.049</b>	<b>€ 1.149</b>	<b>€ 1.199</b>

\*Mits toeslag verkrijgbaar.  
Zie hoofdstuk accessoires voor meer info.

# Inbouwkoelkasten (nishoogte 122 cm)

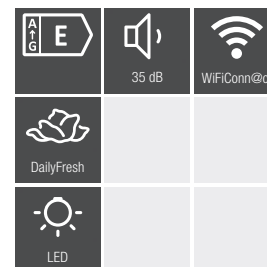
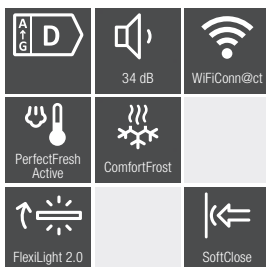


	K 7343 D	K 7344 D	K 7364 D
<b>Basiskenmerken</b>			
Nismaten in mm (b x h x d)	560 – 570 x 1220 - 1236 x 550	560 – 570 x 1220 - 1236 x 550	560 – 570 x 1220 - 1236 x 550
Scharnier / geschikt voor Side-by-Side	Vast / –	Vast / –	Vast / –
Draairichting deur / verwisselbaar	Rechts / ✓	Rechts / ✓	Rechts / ✓
Totale netto-inhoud in l	257	174	183
Inhoud koelzone / waarvan PerfectFresh zone / 4* diepvrieszone in l	190 / 67 / –	158 / 67 / 16	167 / – / 16
Soort verlichting	Led	Led	FlexiLight 2.0
Aantal temperatuurzones	2	3	2
Energie-efficiëntieklasse (A-G)	D	D	D
Energieverbruik per jaar / per 24 uur in kWh	114 / 0,312	148 / 0,405	119 / 0,326
<b>Miele-kenmerken</b>			
ComfortClean / DynaCool	✓ / ✓	✓ / ✓	✓ / –
SelfClose / SoftClose	– / kan toegevoegd worden*	– / kan toegevoegd worden*	– / ✓
Miele@home / WiFiConn@ct	✓ / ✓	✓ / ✓	✓ / ✓
Vershoudsysteem	PerfectFresh Pro	PerfectFresh Pro	DailyFresh
DuplexCool / NoFrost / VarioRoom	– / – / –	– / – / –	– / – / –
SuperKoelen / SuperFrost	✓ / –	✓ / –	✓ / –
<b>Display</b>			
Besturing	SensorTouch	SensorTouch	FreshTouch
Sabbatmodus	✓	✓	✓
<b>Uitrusting</b>			
Aantal draagplateaus / waarvan verlicht	3 / –	2 / –	4 / 2
Verchroomd flessenrek	1	–	1
Aantal uitneembare groentelades / waarvan op wieltjes	– / –	– / –	– / –
Aantal PerfectFresh-lades	2	2	–
Flessenrek binnenkant deur	1	1	1
Rek binnenkant deur voor blikjes	2	2	3
<b>Veiligheid</b>			
Vergrendelingsfunctie	✓	✓	✓
Akoestisch deuralarm / akoestisch temperatuuralarm	✓ / –	✓ / –	✓ / –
Optisch deuralarm / optisch temperatuuralarm	✓ / –	✓ / –	✓ / –
<b>Technische gegevens</b>			
Geluidsniveau in dB(A) re1 pW	35	35	29
Max. gewicht deur koelkast in kg	19	19	19
Klimaatklasse	SN-T	SN-T	SN-T
Bewaartijd bij storing in uren / invriesvermogen in kg/24 uur	– / –	9 / 2	9 / 2
Spanning in V / zekering in A / energieverbruik in mA	220-240 / 10 / 1400	220-240 / 10 / 1200	220-240 / 10 / 1200
<b>Meegeleverde accessoires</b>			
Botervloot / eierrek / ijsblokeshouder	– / 2 / –	– / 2 / 1	– / 2 / 1
<b>Indicatieve marktprijs</b>	€ 1.459	€ 1.539	€ 1.829

\*Mits toeslag verkrijgbaar.  
Zie hoofdstuk accessoires voor meer info.



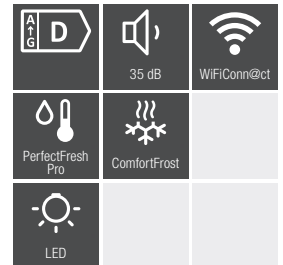
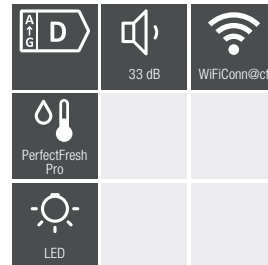
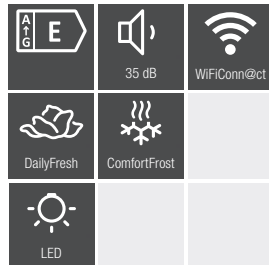
# Inbouwkoelkasten (nishoogte 122/140 cm)



	K 7374 D	K 7373 B	K 7433 E
<b>Basiskenmerken</b>			
Nismaten in mm (b x h x d)	560 – 570 x 1220 - 1236 x 550	560 – 570 x 1220 - 1236 x 550	560 – 570 x 1397 - 1413 x 550
Scharnier / geschikt voor Side-by-Side	Vast / –	Vast / –	Vast / –
Draairichting deur / verwisselbaar	Rechts / ✓	Rechts / ✓	Rechts / ✓
Totale netto-inhoud in l	174	191	236
Inhoud koelzone / waarvan PerfectFresh zone / 4* diepvrieszone in l	158 / 67 / 16	191 / 67 / –	236 / – / –
Soort verlichting	FlexiLight 2.0	FlexiLight 2.0	Led
Aantal temperatuurzones	3	2	1
Energie-efficiëntieklasse (A-G)	D	B	E
Energieverbruik per jaar / per 24 uur in kWh	148 / 0,405	72 / 0,197	106 / 0,290
<b>Miele-kenmerken</b>			
ComfortClean / DynaCool	✓ / ✓	✓ / ✓	✓ / ✓
SelfClose / SoftClose	✓ / ✓	✓ / ✓	– / kan toegevoegd worden*
Miele@home / WiFiConn@ct	✓ / ✓	✓ / ✓	✓ / ✓
Vershoudsysteem	PerfectFresh Active	PerfectFresh Active	DailyFresh
DuplexCool / NoFrost / VarioRoom	– / – / –	– / – / –	– / – / –
SuperKoelen / SuperFrost	✓ / –	✓ / –	✓ / –
<b>Display</b>			
Besturing	FreshTouch	FreshTouch	SensorTouch
Sabbatmodus	✓	✓	✓
<b>Uitrusting</b>			
Aantal draagplateaus / waarvan verlicht	2 / 2	3 / 2	6 / –
Verchroomd flessenrek	–	1	1
Aantal uitneembare groentelades / waarvan op wieltjes	–	– / –	– / –
Aantal PerfectFresh-lades	2	2	–
Flessenrek binnenkant deur	1	1	2
Rek binnenkant deur voor blikjes	2	2	2
<b>Veiligheid</b>			
Vergrendelingsfunctie	✓	✓	✓
Akoestisch deuralarm / akoestisch temperatuuralarm	✓ / –	✓ / –	✓ / –
Optisch deuralarm / optisch temperatuuralarm	✓ / –	✓ / –	✓ / –
<b>Technische gegevens</b>			
Geluidsniveau in dB(A) re1 pW	34	29	35
Max. gewicht deur koelkast in kg	19	19	21
Klimaatklasse	SN-T	SN-T	SN-T
Bewaartijd bij storing in uren / invriesvermogen in kg/24 uur	9 / 2	– / –	– / –
Spanning in V / zekering in A / energieverbruik in mA	220-240 / 10 / 1200	220-240 / 10 / 1200	220-240 / 10 / 1200
<b>Meegeleverde accessoires</b>			
Botervloot / eierrek / ijsblokeshouder	– / 2 / 1	– / 2 / –	– / 2 / –
<b>Indicatieve marktprijs</b>	€ 2.249	€ 2.299	€ 1.349

\*Mits toeslag verkrijgbaar.  
Zie hoofdstuk accessoires voor meer info.

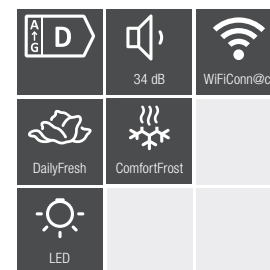
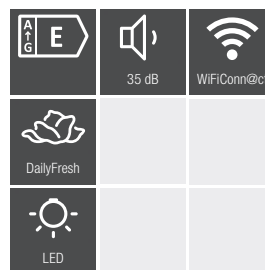
# Inbouwkoelkasten (nishoogte 140 cm)



	K 7434 E	K 7443 D	K 7444 D
<b>Basiskenmerken</b>			
Nismaten in mm (b x h x d)	560 – 570 x 1397 - 1413 x 550	560 – 570 x 1397 - 1413 x 550	560 – 570 x 1397 - 1413 x 550
Scharnier / geschikt voor Side-by-Side	Vast / –	Vast / –	Vast / –
Draairichting deur / verwisselbaar	Rechts / ✓	Rechts / ✓	Rechts / ✓
Totale netto-inhoud in l	218	223	207
Inhoud koelzone / waarvan PerfectFresh zone / 4* diepvrieszone in l	202 / – / 16	223 / 67 / –	191 / 67 / 16
Soort verlichting	Led	Led	Led
Aantal temperatuurzones	2	2	3
Energie-efficiëntieklasse (A-G)	E	D	D
Energieverbruik per jaar / per 24 uur in kWh	152 / 0,416	114 / 0,312	145 / 0,397
<b>Miele-kenmerken</b>			
ComfortClean / DynaCool	✓ / –	✓ / ✓	✓ / ✓
SelfClose / SoftClose	– / kan toegevoegd worden*	– / kan toegevoegd worden*	– / kan toegevoegd worden*
Miele@home / WiFiConn@ct	✓ / ✓	✓ / ✓	✓ / ✓
Vershoudsysteem	DailyFresh	PerfectFresh Pro	PerfectFresh Pro
DuplexCool / NoFrost / VarioRoom	– / – / –	– / – / –	– / – / –
SuperKoelen / SuperFrost	✓ / –	✓ / –	✓ / –
<b>Display</b>			
Besturing	SensorTouch	SensorTouch	SensorTouch
Sabbatmodus	✓	✓	✓
<b>Uitrusting</b>			
Aantal draagplateaus / waarvan verlicht	5 / –	4 / –	3 / –
Verchroomd flessenrek	1	1	1
Aantal uitneembare groentelades / waarvan op wieltjes	– / –	– / –	– / –
Aantal PerfectFresh-lades	–	–	–
Flessenrek binnenkant deur	2	1	1
Rek binnenkant deur voor blikjes	2	3	3
<b>Veiligheid</b>			
Vergrendelingsfunctie	✓	✓	✓
Akoestisch deuralarm / akoestisch temperatuuralarm	✓ / –	✓ / –	✓ / –
Optisch deuralarm / optisch temperatuuralarm	✓ / –	✓ / –	✓ / –
<b>Technische gegevens</b>			
Geluidsniveau in dB(A) re1 pW	35	33	35
Max. gewicht deur koelkast in kg	21	21	21
Klimaatklasse	SN-T	SN-T	SN-T
Bewaartijd bij storing in uren / invriesvermogen in kg/24 uur	9 / 2	– / –	9 / 2
Spanning in V / zekering in A / energieverbruik in mA	220-240 / 10 / 1200	220-240 / 10 / 1200	220-240 / 10 / 1200
<b>Meegeleverde accessoires</b>			
Botervloot / eierrek / ijsblokeshouder	– / 2 / 1	– / 2 / –	– / 2 / 1
<b>Indicatieve marktprijs</b>	€ 1.429	€ 1.599	€ 1.679

\*Mits toeslag verkrijgbaar.  
Zie hoofdstuk accessoires voor meer info.

# Inbouwkoelkasten (nishoogte 158/178 cm)



## K 7674 E

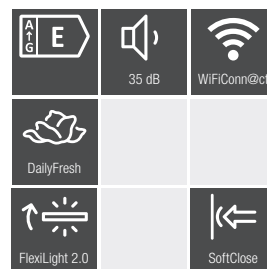
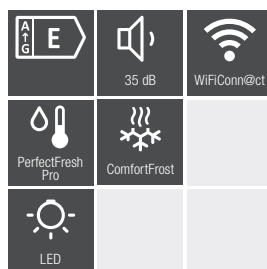
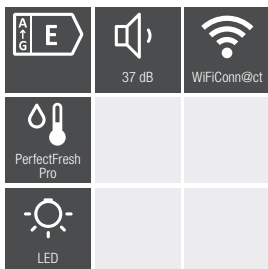
## K 7733 E

## K 7738 D

Basiskenmerken	K 7674 E	K 7733 E	K 7738 D
Nismaten in mm (b x h x d)	560 – 570 x 1574 - 1590 x 550	560 – 570 x 1772 - 1788 x 550	560 – 570 x 1772 - 1788 x 550
Scharnier / geschikt voor Side-by-Side	Vast / –	Vast / –	Vast / –
Draairichting deur / verwisselbaar	Rechts / ✓	Rechts / ✓	Rechts / ✓
Totale netto-inhoud in l	238	309	286
Inhoud koelzone / waarvan PerfectFresh zone / 4* diepvrieszone in l	211 / 67 / 27	309 / – / –	259 / – / 27
Soort verlichting	FlexiLight 2.0	Led	Led
Aantal temperatuurzones	3	1	2
Energie-efficiëntieklasse (A-G)	E	E	D
Energieverbruik per jaar / per 24 uur in kWh	194 / 0,531	114 / 0,312	136,51 / 0,375
Miele-kenmerken			
ComfortClean / DynaCool	✓ / ✓	✓ / ✓	✓ / –
SelfClose / SoftClose	✓ / ✓	– / kan toegevoegd worden*	– / kan toegevoegd worden*
Miele@home / WiFiConn@ct	✓ / ✓	✓ / ✓	✓ / ✓
Vershoudsysteem	PerfectFresh Active	DailyFresh	DailyFresh
DuplexCool / NoFrost / VarioRoom	– / – / –	– / – / –	– / – / –
SuperKoelen / SuperFrost	✓ / –	✓ / –	✓ / –
Display			
Besturing	FreshTouch	SensorTouch	SensorTouch
Sabbatmodus	✓	✓	✓
Uitrusting			
Aantal draagplateaus / waarvan verlicht	4 / 2	7 / –	5 / –
Verchroomd flessenrek	–	1	1
Aantal uitneembare groentelades / waarvan op wieltjes	– / –	– / –	– / –
Aantal PerfectFresh-lades	–	–	–
Flessenrek binnenkant deur	1	2	2
Rek binnenkant deur voor blikjes	3	3	3
Veiligheid			
Vergrendelingsfunctie	✓	✓	✓
Akoestisch deuralarm / akoestisch temperatuuralarm	✓ / –	✓ / –	✓ / –
Optisch deuralarm / optisch temperatuuralarm	✓ / –	✓ / –	– / –
Technische gegevens			
Geluidsniveau in dB(A) re1 pW	34	35	34
Max. gewicht deur koelkast in kg	22	26	26
Klimaatklasse	SN-T	SN-T	SN-ST
Bewaartijd bij storing in uren / invriesvermogen in kg/24 uur	14 / 2	– / –	14 / 2
Spanning in V / zekering in A / energieverbruik in mA	220-240 / 10 / 1200	220-240 / 10 / 1200	220-240 / 10 / 1200
Meegeleverde accessoires			
Botervloot / eierrek / ijsblokeshouder	– / 2 / 1	– / 2 / –	– / 2 / 1
Indicatieve marktprijs	€ 2.579	€ 1.479	€ 1.559

\*Mits toeslag verkrijgbaar.  
Zie hoofdstuk accessoires voor meer info.

# Inbouwkoelkasten (nishoogte 178 cm)



	K 7743 E	K 7744 E	K 7763 E
<b>Basiskenmerken</b>			
Nismaten in mm (b x h x d)	560 – 570 x 1772 - 1788 x 550	560 – 570 x 1772 - 1788 x 550	560 – 570 x 1772 - 1788 x 550
Scharnier / geschikt voor Side-by-Side	Vast / –	Vast / –	Vast / –
Draairichting deur / verwisselbaar	Rechts / ✓	Rechts / ✓	Rechts / ✓
Totale netto-inhoud in l	294	275	311
Inhoud koelzone / waarvan PerfectFresh zone / 4* diepvrieszone in l	294 / 98 / –	248 / 98 / 27	311 / – / –
Soort verlichting	Led	Led	FlexiLight 2.0
Aantal temperatuurzones	2	3	1
Energie-efficiëntieklasse (A-G)	E	E	E
Energieverbruik per jaar / per 24 uur in kWh	156 / 0,427	204 / 0,558	115 / 0,315
<b>Miele-kenmerken</b>			
ComfortClean / DynaCool	✓ / ✓	✓ / ✓	✓ / ✓
SelfClose / SoftClose	– / kan toegevoegd worden*	– / kan toegevoegd worden*	– / ✓
Miele@home / WiFiConn@ct	✓ / ✓	✓ / ✓	✓ / ✓
Vershoudsysteem	PerfectFresh Pro	PerfectFresh Pro	DailyFresh
DuplexCool / NoFrost / VarioRoom	– / – / –	– / – / –	– / – / –
SuperKoelen / SuperFrost	✓ / –	✓ / –	✓ / –
<b>Display</b>			
Besturing	SensorTouch	SensorTouch	FreshTouch
Sabbatmodus	✓	✓	✓
<b>Uitrusting</b>			
Aantal draagplateaus / waarvan verlicht	5 / –	3 / –	7 / 4
Verchroomd flessenrek	1	1	1
Aantal uitneembare groentelades / waarvan op wieltjes	– / –	– / –	– / –
Aantal PerfectFresh-lades	–	–	–
Flessenrek binnenkant deur	2	2	2
Rek binnenkant deur voor blikjes	2	2	3
<b>Veiligheid</b>			
Vergrendelingsfunctie	✓	✓	✓
Akoestisch deuralarm / akoestisch temperatuuralarm	✓ / –	✓ / –	✓ / –
Optisch deuralarm / optisch temperatuuralarm	✓ / –	✓ / –	✓ / –
<b>Technische gegevens</b>			
Geluidsniveau in dB(A) re1 pW	37	35	35
Max. gewicht deur koelkast in kg	26	26	26
Klimaatklasse	SN-T	SN-T	SN-ST
Bewaartijd bij storing in uren / invriesvermogen in kg/24 uur	– / –	14 / 2	– / –
Spanning in V / zekering in A / energieverbruik in mA	220-240 / 10 / 1200	220-240 / 10 / 1200	220-240 / 10 / 1200
<b>Meegeleverde accessoires</b>			
Botervloot / eierrek / ijsblokeshouder	– / 2 / –	– / 2 / 1	– / 2 / –
<b>Indicatieve marktprijs</b>	€ 1.739	€ 1.809	€ 2.149

\*Mits toeslag verkrijgbaar.  
Zie hoofdstuk accessoires voor meer info.



# Inbouwkoelkasten (nishoogte 178 cm)

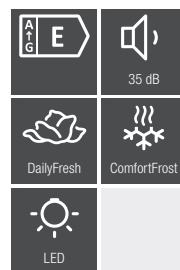
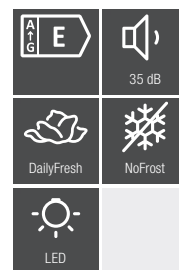
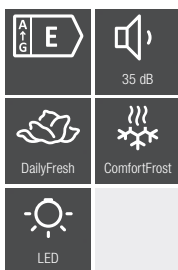



## K 7764 E

## K 7773 D

Basiskenmerken	K 7764 E	K 7773 D
Nismaten in mm (b x h x d)	560 – 570 x 1772 - 1788 x 550	560 – 570 x 1772 - 1788 x 550
Schamier / geschikt voor Side-by-Side	Vast / –	Vast / –
Draairichting deur / verwisselbaar	Rechts / ✓	Rechts / ✓
Totale netto-inhoud in l	288	296
Inhoud koelzone / waarvan PerfectFresh zone / 4* diepvrieszone in l	261 / – / 27	296 / 98 / –
Soort verlichting	FlexiLight 2.0	FlexiLight 2.0
Aantal temperatuurzones	2	2
Energie-efficiëntieklasse (A-G)	E	D
Energieverbruik per jaar / per 24 uur in kWh	171 / 0,468	125 / 0,342
Miele-kenmerken		
ComfortClean / DynaCool	✓ / ✓	✓ / ✓
SelfClose / SoftClose	– / ✓	✓ / ✓
Miele@home / WiFiConn@ct	✓ / ✓	✓ / ✓
Vershoudsysteem	DailyFresh	PerfectFresh Active
DuplexCool / NoFrost / VarioRoom	– / – / –	– / – / –
SuperKoelen / SuperFrost	✓ / –	✓ / –
Display		
Besturing	FreshTouch	FreshTouch
Sabbatmodus	✓	✓
Uitrusting		
Aantal draagplateaus / waarvan verlicht	6 / 3	6 / 4
Verchroomd flessenrek	1	1
Aantal uitneembare groentelades / waarvan op wieltjes	– / –	– / –
Aantal PerfectFresh-lades	–	–
Flessenrek binnenkant deur	2	2
Rek binnenkant deur voor blikjes	3	2
Veiligheid		
Vergrendelingsfunctie	✓	✓
Akoestisch deuralarm / akoestisch temperatuuralarm	✓ / –	✓ / –
Optisch deuralarm / optisch temperatuuralarm	✓ / –	✓ / –
Technische gegevens		
Geluidsniveau in dB(A) re1 pW	35	32
Max. gewicht deur koelkast in kg	26	26
Klimaatklasse	SN-ST	SN-T
Bewaartijd bij storing in uren / invriesvermogen in kg/24 uur	14 / 2	– / –
Spanning in V / zekering in A / energieverbruik in mA	220-240 / 10 / 1200	220-240 / 10 / 1200
Meegeleverde accessoires		
Botervloot / eierrek / ijsblokeshouder	– / 2 / 1	– / 2 / –
Indicatieve marktprijs	€ 2.229	€ 2.619

# Inbouw koel- diepvriescombinaties



**KD 7714 E Active**

**KDN 7714 E Active**

**KD 7724 E Active**

	<b>KD 7714 E Active</b>	<b>KDN 7714 E Active</b>	<b>KD 7724 E Active</b>
<b>Basiskenmerken</b>			
Nismaten in mm (b x h x d)	560 - 568 x 1772 - 1780 x 550	560 - 568 x 1772 - 1780 x 550	560 - 568 x 1772 - 1780 x 550
Scharnier / geschikt voor Side-by-Side	Vast / -	Vast / -	Vast / -
Draairichting deur / verwisselbaar	Rechts / ✓	Rechts / ✓	Rechts / ✓
Totale netto-inhoud in l	267	260	267
Inhoud koelzone / waarvan PerfectFresh zone / 4* diepvrieszone in l	183 / - / 84	184 / - / 76	183 / - / 84
Soort verlichting	Led	Led	Led
Aantal temperatuurzones	2	2	2
Energie-efficiëntieklasse (A-G)	E	E	E
Energieverbruik per jaar / per 24 uur in kWh	228,86 / 0,627	233,97 / 0,64	228,86 / 0,63
<b>Miele-kenmerken</b>			
Icemaker met wateraansluiting / My Ice met watercontainer	- / -	- / -	- / -
ComfortClean / DynaCool	- / -	- / -	- / -
SelfClose / SoftClose	- / -	- / -	- / -
Miele@home / WiFiConn@ct/	- / -	- / -	- / -
Vershoudsysteem	DailyFresh	DailyFresh ExtraCool	DailyFresh
DuplexCool / NoFrost / VarioRoom	✓ / - / ✓	- / ✓ / ✓	✓ / - / ✓
SuperKoelen / SuperFrost	✓ / ✓	✓ / ✓	✓ / ✓
<b>Display</b>			
Besturing	TouchControl	TouchControl	TouchControl
Sabbatmodus	-	-	-
<b>Uitrusting</b>			
Aantal draagplateaus / waarvan verlicht	4 / -	4 / -	4 / -
Verchroomd flessenrek	✓	✓	✓
Aantal uitneembare groentelades / waarvan op wieltjes	1 / -	2 / -	1 / -
Aantal PerfectFresh-lades	-	-	-
Flessenrek binnenkant deur / Flessensteun	1 / -	1 / -	1 / ✓
Rek binnenkant deur voor blikjes	3	3	3
<b>Veiligheid</b>			
Vergrendelingsfunctie	-	-	-
Indicatie stroomstoring diepvriesgedeelte	-	-	-
Akoestisch deuralarm / akoestisch temperatuuralarm	✓ / -	✓ / -	✓ / -
Optisch deuralarm / optisch temperatuuralarm	- / -	✓ / -	- / -
<b>Technische gegevens</b>			
Geluidsniveau in dB(A) re1 pW	35	35	35
Max. gewicht deur koelkast in kg	15	15	15
Klimaatklasse	SN-ST	SN-ST	SN-ST
Bewaartijd bij storing in uren / invriesvermogen in kg/24 uur	9 / 4,20	10 / 4,00	9 / 4,20
Spanning in V / zekering in A / energieverbruik in mA	220-240 / 10 / 1000	220-240 / 10 / 1000	220-240 / 10 / 1000
<b>Meegeleverde accessoires</b>			
Botervloot / eierrek / ijsblokjeshouder	- / - / -	- / - / -	- / ✓ / ✓
<b>Indicatieve marktprijs</b>	<b>€ 1.239</b>	<b>€ 1.339</b>	<b>€ 1.239</b>

# Inbouw koel- diepvriescombinaties

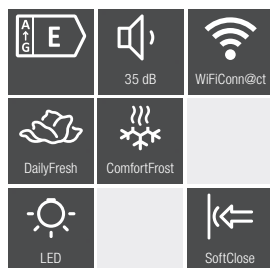


	35 dB	
DailyFresh	NoFrost	
LED		

<b>KDN 7724 E Active</b>	<b>KD 7713 E Active</b>
--------------------------	-------------------------

	KDN 7724 E Active	KD 7713 E Active
<b>Basiskenmerken</b>		
Nismaten in mm (b x h x d)	560 - 568 x 1772 - 1780 x 550	560 - 568 x 1772 - 1780 x 550
Schamier / geschikt voor Side-by-Side	Vast / -	Glijchamieren / -
Draairichting deur / verwisselbaar	Rechts / ✓	Rechts / ✓
Totale netto-inhoud in l	260	267
Inhoud koelzone / waarvan PerfectFresh zone / 4* diepvrieszone in l	184 / - / 76	183 / - / 84
Soort verlichting	Led	Led
Aantal temperatuurzones	2	2
Energie-efficiëntieklasse (A-G)	E	E
Energieverbruik per jaar / per 24 uur in kWh	233,97 / 0,64	228,86 / 0,63
<b>Miele-kenmerken</b>		
Icemaker met wateraansluiting / My Ice met watercontainer	- / -	- / -
ComfortClean / DynaCool	- / -	- / -
SelfClose / SoftClose	- / -	- / -
Miele@home / WiFiConn@ct/	- / -	- / -
Vershoudsysteem	DailyFresh ExtraCool	DailyFresh
DuplexCool / NoFrost / VarioRoom	✓ / ✓ / ✓	✓ / - / ✓
SuperKoelen / SuperFrost	✓ / ✓	✓ / ✓
<b>Display</b>		
Besturing	TouchControl	TouchControl
Sabbatmodus	-	-
<b>Uitrusting</b>		
Aantal draagplateaus / waarvan verlicht	4 / -	4 / -
Verchroomd flessenrek	✓	✓
Aantal uitneembare groentelades / waarvan op wieltjes	2 / -	1 / -
Aantal PerfectFresh-lades	-	-
Flessenrek binnenkant deur / Flessensteun	1 / ✓	1 / -
Rek binnenkant deur voor blikjes	2	2
<b>Veiligheid</b>		
Vergrendelingsfunctie	-	-
Indicatie stroomstoring diepvriesgedeelte	-	-
Akoestisch deuralarm / akoestisch temperatuuralarm	✓ / -	✓ / -
Optisch deuralarm / optisch temperatuuralarm	✓ / -	- / -
<b>Technische gegevens</b>		
Geluidsniveau in dB(A) re1 pW	35	35
Max. gewicht deur koelkast in kg	15	15
Klimaatklasse	SN-ST	SN-ST
Bewaartijd bij storing in uren / invriesvermogen in kg/24 uur	10 / 4,0	9 / 4,20
Spanning in V / zekering in A / energieverbruik in mA	220-240 / 10 / 1000	220-240 / 10 / 1000
<b>Megeleverde accessoires</b>		
Botervloot / eierrek / ijsblokeshouder	- / ✓ / ✓	- / - / -
<b>Indicatieve marktprijs</b>	<b>€ 1.339</b>	<b>€ 1.239</b>

# Inbouw koel- diepvriescombinaties



## KF 7731 E

<b>Basiskenmerken</b>	
Nismaten in mm (b x h x d)	560 - 570 x 1772 - 1788 x 550
Scharnier / geschikt voor Side-by-Side	Glij-scharnieren / -
Draairichting deur / verwisselbaar	Rechts / ✓
Totale netto-inhoud in l	266
Inhoud koelzone / waarvan PerfectFresh zone / 4* diepvrieszone in l	212 / - / 54
Soort verlichting	Led
Aantal temperatuurzones	2
Energie-efficiëntieklasse (A-G)	E
Energieverbruik per jaar / per 24 uur in kWh	199 / 0,545
<b>Miele-kenmerken</b>	
Icemaker met wateraansluiting / My Ice met watercontainer	- / -
ComfortClean / DynaCool	✓ / ✓
SelfClose / SoftClose	- / -
Miele@home / WiFiConn@ct/	✓ / ✓
Vershoudsysteem	DailyFresh
DuplexCool / NoFrost / VarioRoom	✓ / - / ✓
SuperKoelen / SuperFrost	✓ / ✓
<b>Display</b>	
Besturing	SensorTouch
Sabbatmodus	✓
<b>Uitrusting</b>	
Aantal draagplateaus / waarvan verlicht	5 / -
Verchroomd flessenrek	1
Aantal uitneembare groentelades / waarvan op wieltjes	- / -
Aantal PerfectFresh-lades	-
Flessenrek binnenkant deur	1
Rek binnenkant deur voor blikjes	3
<b>Veiligheid</b>	
Vergrendelingsfunctie	✓
Indicatie stroomstoring diepvriesgedeelte	✓
Akoestisch deuralarm / akoestisch temperatuuralarm	✓ / ✓
Optisch deuralarm / optisch temperatuuralarm	✓ / ✓
<b>Technische gegevens</b>	
Geluidsniveau in dB(A) re1 pW	35
Max. gewicht deur koelkast in kg	/
Klimaatklasse	SN-ST
Bewaartijd bij storing in uren / invriesvermogen in kg/24 uur	9 / 4
Spanning in V / zekering in A / energieverbruik in mA	220-240 / 10 / 1400
<b>Meegeleverde accessoires</b>	
Botervloot / eierrek / ijsblokeshouder	- / 2 / 1
<b>Indicatieve marktprijs</b>	<b>€ 1.529</b>

\*Mits toeslag verkrijgbaar.  
\*\*Beschikbaar zolang de voorraad strekt.  
Zie hoofdstuk accessoires voor meer info.



# Inbouw koel- diepvriescombinaties



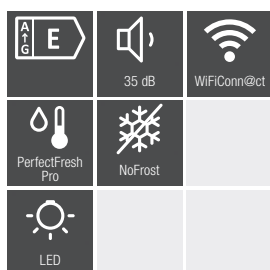
		34 dB				34 dB				34 dB	

<b>KFN 7734 D</b>	<b>KFN 7734 C</b>	<b>KF 7742 D</b>
-------------------	-------------------	------------------

Basiskenmerken	KFN 7734 D	KFN 7734 C	KF 7742 D
Nismaten in mm (b x h x d)	560 - 570 x 1772 - 1788 x 550	560 - 570 x 1772 - 1788 x 550	560 - 570 x 1772 - 1788 x 550
Scharnier / geschikt voor Side-by-Side	Vast / -	Vast / -	Vast / -
Draairichting deur / verwisselbaar	Rechts / ✓	Rechts / ✓	Rechts / ✓
Totale netto-inhoud in l	253	253	255
Inhoud koelzone / waarvan PerfectFresh zone / 4* diepvrieszone in l	183 / - / 70	183 / - / 70	201 / 71 / 54
Soort verlichting	Led	Led	Led
Aantal temperatuurzones	2	2	3
Energie-efficiëntieklasse (A-G)	D	C	D
Energieverbruik per jaar / per 24 uur in kWh	181 / 0,495	145 / 0,401	182 / 0,498
Miele-kenmerken			
Icemaker met wateraansluiting / My Ice met watercontainer	- / -	- / -	- / -
ComfortClean / DynaCool	✓ / ✓	✓ / ✓	✓ / ✓
SelfClose / SoftClose	- / kan toegevoegd worden*	- / kan toegevoegd worden*	- / kan toegevoegd worden*
Miele@home / WiFiConn@ct/	✓ / ✓	✓ / ✓	✓ / ✓
Vershoudsysteem	DailyFresh	DailyFresh	PerfectFresh Pro
DuplexCool / NoFrost / VarioRoom	✓ / ✓ / ✓	✓ / ✓ / ✓	✓ / - / ✓
SuperKoelen / SuperFrost	✓ / ✓	✓ / ✓	✓ / -
Display			
Besturing	SensorTouch	SensorTouch	SensorTouch
Sabbatmodus	✓	✓	✓
Uitrusting			
Aantal draagplateaus / waarvan verlicht	5 / -	5 / -	3 / -
Verchroomd flessenrek	-	-	1
Aantal uitneembare groentelades / waarvan op wieltjes	- / -	- / -	- / -
Aantal PerfectFresh-lades	-	-	2
Flessenrek binnenkant deur	1	1	1
Rek binnenkant deur voor blikjes	2	2	2
Veiligheid			
Vergrendelingsfunctie/ waarvan stroomuitval diepvriesgedeelte	✓	✓	✓
Indicatie stroomuitval diepvriesgedeelte	✓	✓	✓
Akoestisch deuralarm / akoestisch temperatuuralarm	✓ / ✓	✓ / ✓	✓ / ✓
Optisch deuralarm / optisch temperatuuralarm	✓ / ✓	✓ / ✓	✓ / ✓
Technische gegevens			
Geluidsniveau in dB(A) re1 pW	34	34	34
Max. gewicht deur koelkast	18	18	18
Klimaatklasse	SN-T	SN-T	SN-T
Bewaartijd bij storing in uren / invriesvermogen in kg/24 uur	9 / 6	9 / 6	9 / 4
Spanning in V / zekering in A / energieverbruik in mA	220-240 / 10 / 1400	220-240 / 10 / 1400	220-240 / 10 / 1400
Meegeleverde accessoires			
Botervloot / eierrek / ijsblokjeshouder	- / 2 / 1	- / 2 / 1	- / 2 / 1
Indicatieve marktprijs	<b>€ 1.699</b>	<b>€ 1.929</b>	<b>€ 1.889</b>

\*Mits toeslag verkrijgbaar.  
Zie hoofdstuk accessoires voor meer info.

# Inbouw koel- diepvriescombinaties



	KFN 7744 E	KFN 7764 D	KFN 7785 D
<b>Basiskenmerken</b>			
Nismaten in mm (b x h x d)	560 - 570 x 1772 - 1788 x 550	560 - 570 x 1772 - 1788 x 550	560 - 570 x 1772 - 1788 x 550
Scharnier / geschikt voor Side-by-Side	Vast / -	Vast / -	Vast / -
Draairichting deur / verwisselbaar	Rechts / ✓	Rechts / ✓	Rechts / ✓
Totale netto-inhoud in l	244	254	255
Inhoud koelzone / waarvan PerfectFresh zone / 4* diepvrieszone in l	174 / 71 / 70	184 / - / 70	184 / - / 71
Soort verlichting	Led	FlexiLight 2.0	FlexiLight 2.0
Aantal temperatuurzones	3	2	2
Energie-efficiëntieklasse (A-G)	E	D	D
Energieverbruik per jaar / per 24 uur in kWh	259 / 0,709	181 / 0,495	183 / 0,501
<b>Miele-kenmerken</b>			
Icemaker met wateraansluiting / My Ice met watercontainer	- / -	- / -	- / ✓
ComfortClean / DynaCool	✓ / ✓	✓ / ✓	✓ / ✓
SelfClose / SoftClose	- / kan toegevoegd worden*	- / ✓	- / ✓
Miele@home / WiFiConn@ct/	✓ / ✓	✓ / ✓	✓ / ✓
Vershoudsysteem	PerfectFresh Pro	DailyFresh	DailyFresh
DuplexCool / NoFrost / VarioRoom	✓ / ✓ / ✓	✓ / ✓ / ✓	✓ / ✓ / ✓
SuperKoelen / SuperFrost	✓ / ✓	✓ / ✓	✓ / ✓
<b>Display</b>			
Besturing	SensorTouch	FreshTouch	FreshTouch
Sabbatmodus	✓	✓	✓
<b>Uitrusting</b>			
Aantal draagplateaus / waarvan verlicht	2 / -	5 / 2	3 / 2
Verchroomd flessenrek	1	-	-
Aantal uitneembare groentelades / waarvan op wieltjes	- / -	- / -	- / -
Aantal PerfectFresh-lades	2	-	-
Flessenrek binnenkant deur	1	1	1
Rek binnenkant deur voor blikjes	1	2	2
<b>Veiligheid</b>			
Vergrendelingsfunctie	✓	✓	✓
Indicatie stroomuitval diepvriesgedeelte	✓	✓	✓
Akoestisch deuralarm / akoestisch temperatuuralarm	✓ / ✓	✓ / ✓	✓ / ✓
Optisch deuralarm / optisch temperatuuralarm	✓ / ✓	✓ / ✓	✓ / ✓
<b>Technische gegevens</b>			
Geluidsniveau in dB(A) re1 pW	35	34	34
Max. gewicht deur koelkast	18	18	18
Klimaatklasse	SN-ST	SN-T	SN-T
Bewaartijd bij storing in uren / invriesvermogen in kg/24 uur	9 / 6	14 / 6	9 / 6
Spanning in V / zekering in A / energieverbruik in mA	220-240 / 10 / 1400	220-240 / 10 / 1400	220-240 / 10 / 1400
<b>Meegeleverde accessoires</b>			
Botervloot / eierrek / ijsblokjeshouder	- / 2 / 1	- / 2 / 1	- / 2 / -
<b>Indicatieve marktprijs</b>	<b>€ 1.979</b>	<b>€ 2.459</b>	<b>€ 3.049</b>

# Inbouw koel- diepvriescombinaties

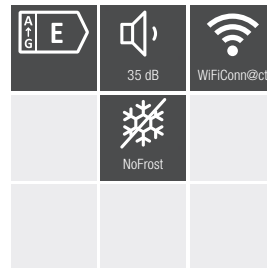
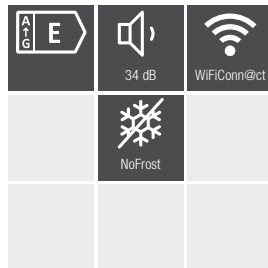


## KF 7772 B

## KFN 7795 D

<b>Basiskenmerken</b>		
Nismaten in mm (b x h x d)	560 - 570 x 1772 - 1788 x 550	560 - 570 x 1772 - 1788 x 550
Scharnier / geschikt voor Side-by-Side	Vast / -	Vast / -
Draairichting deur / verwisselbaar	Rechts / ✓	Rechts / ✓
Totale netto-inhoud in l	256	246
Inhoud koelzone / waarvan PerfectFresh zone / 4* diepvrieszone in l	202 / 71 / 54	175 / 71 / 71
Soort verlichting	FlexiLight 2.0	FlexiLight 2.0
Aantal temperatuurzones	3	3
Energie-efficiëntieklasse (A-G)	B	D
Energieverbruik per jaar / per 24 uur in kWh	116 / 0,317	208 / 0,569
<b>Miele-kenmerken</b>		
Icemaker met wateraansluiting / My Ice met watercontainer	- / -	✓ / -
ComfortClean / DynaCool	✓ / ✓	✓ / ✓
SelfClose / SoftClose	✓ / ✓	✓ / ✓
Miele@home / WiFiConn@ct/	✓ / ✓	✓ / ✓
Vershoudsysteem	PerfectFresh Active	PerfectFresh Active
DuplexCool / NoFrost / VarioRoom	✓ / - / ✓	✓ / ✓ / ✓
SuperKoelen / SuperFrost	✓ / -	✓ / ✓
<b>Display</b>		
Besturing	FreshTouch	FreshTouch
Sabbatmodus	✓	✓
<b>Uitrusting</b>		
Aantal draagplateaus / waarvan verlicht	4 / 2	2 / 2
Verchroomd flessenrek	-	-
Aantal uitneembare groentelades / waarvan op wieltjes	- / -	- / -
Aantal PerfectFresh-lades	-	-
Flessenrek binnenkant deur	1	1
Rek binnenkant deur voor blikjes	2	1
<b>Veiligheid</b>		
Vergrendelingsfunctie/ waarvan stroomuitval diepvriesgedeelte	✓	✓
Indicatie stroomuitval diepvriesgedeelte	✓	✓
Akoestisch deuralarm / akoestisch temperatuuralarm	✓ / ✓	✓ / ✓
Optisch deuralarm / optisch temperatuuralarm	✓ / ✓	✓ / ✓
<b>Technische gegevens</b>		
Geluidsniveau in dB(A) re1 pW	33	34
Max. gewicht deur koelkast	18	18
Klimaatklasse	SN-T	SN-ST
Bewaartijd bij storing in uren / invriesvermogen in kg/24 uur	9 / 4	9 / 6
Spanning in V / zekering in A / energieverbruik in mA	220-240 / 10 / 1400	220-240 / 10 / 1400
<b>Megeleverde accessoires</b>		
Botervloot / eierrek / ijsblokeshouder	- / 2 / 1	- / 2 / -
<b>Indicatieve marktprijs</b>	<b>€ 2.859</b>	<b>€ 3.379</b>

# Inbouwdiepvriezers (nishoogte 72/88 cm)



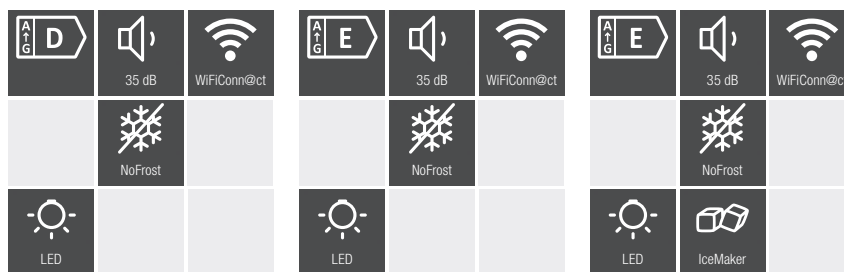
## FNS 7040 E

## FNS 7140 E

	FNS 7040 E	FNS 7140 E
<b>Basiskenmerken</b>		
Nismaten in mm (b x h x d)	560 - 570 x 714 - 730 x 550	560 - 570 x 874 - 890 x 550
Scharnier / geschikt voor Side-by-Side	Vast / ✓	Vast / ✓
Draairichting deur / verwisselbaar	Rechts / ✓	Rechts / ✓
4*-diepvriesgedeelte in I	66	87
Soort verlichting	–	–
Energie-efficiëntieklasse	E	E
Energieverbruik per jaar / per 24 uur in kWh	184,53 / 0,50	191,42 / 0,52
<b>Miele-kenmerken</b>		
Icemaker met wateraansluiting / My Ice met watercontainer	– / –	– / –
NoFrost / VarioRoom	✓ / ✓	✓ / ✓
Miele@home / WiFiConn@ct	✓ / ✓	✓ / ✓
SelfClose / SoftClose	– / accessoire KSC 30	– / accessoire KSC 30
SuperFrost	✓	✓
<b>Display</b>		
Besturing	SensorTouch	SensorTouch
<b>Uitrusting</b>		
Aantal uitneembare diepvrieslades / waarvan op wieltjes	3 stuks / –	4 stuks / –
<b>Veiligheid</b>		
Vergrendelingsfunctie/waarvan stroomuitval diepvriesgedeelte	✓ / ✓	✓ / ✓
Akoestisch deuralarm / akoestisch temperatuuralarm	✓ / ✓	✓ / ✓
Optisch deuralarm / optisch temperatuuralarm	✓ / ✓	✓ / ✓
<b>Technische gegevens</b>		
Geluidsniveau in dB(A) re1 pW	34	35
Max. gewicht deur koelkast in kg	14	16
Klimaatklasse	SN-T	SN-T
Bewaartijd bij storing in uren / invriesvermogen in kg/24 uur	8 / 10,0	10 / 10,0
Spanning in V / zekering in A / energieverbruik in mA	220 – 240 / 10 / 1.300	220 – 240 / 10 / 1.300
<b>Meegeleverde accessoires</b>		
Ijsblokeshouder / koelaccu's	✓/–	✓/–
<b>Indicatieve marktprijs</b>	<b>€ 1.409</b>	<b>€ 1.679</b>



# Inbouwdiepvriezers (nishoogte 140/178 cm)



	FNS 7470 D	FNS 7770 E	FNS 7794 E
<b>Basiskenmerken</b>			
Nismaten in mm (b x h x d)	560 - 570 x 1397 - 1413 x 550	560 - 570 x 1772 - 1788 x 550	560 - 570 x 1772 - 1788 x 550
Schamier / geschikt voor Side-by-Side	Vast / ✓	Vast / ✓	Vast / ✓
Draairichting deur / verwisselbaar	Links / ✓	Links / ✓	Links / ✓
4*-diepvriesgedeelte in l	156	213	213
Soort verlichting	Led	Led	Led
Energie-efficiëntieklasse	D	E	E
Energieverbruik per jaar / per 24 uur in kWh	173,38 / 0,48	236,84 / 0,65	236,84 / 0,65
<b>Miele-kenmerken</b>			
Icemaker met wateraansluiting / My Ice met watercontainer	- / -	- / -	✓ / -
NoFrost / VarioRoom	✓ / ✓	✓ / ✓	✓ / ✓
Miele@home / WiFiConn@ct	✓ / ✓	✓ / ✓	✓ / ✓
SelfClose / SoftClose	- / ✓	- / ✓	- / ✓
SuperFrost	✓	✓	-
<b>Display</b>			
Besturing	FreshTouch	FreshTouch	FreshTouch
<b>Uitrusting</b>			
Aantal uitneembare diepvrieslades / waarvan op wieltjes	6 stuks / -	8 stuks / 8	8 stuks / 6
<b>Veiligheid</b>			
Vergrendelingsfunctie/ waarvan stroomuitval diepvriesgedeelte	✓ / ✓	✓ / ✓	✓ / ✓
Akoestisch deuralarm / akoestisch temperatuuralarm	✓ / ✓	✓ / ✓	✓ / ✓
Optisch deuralarm / optisch temperatuuralarm	✓ / ✓	✓ / ✓	✓ / ✓
<b>Technische gegevens</b>			
Geluidsniveau in dB(A) re1 pW	35	35	35
Max. gewicht deur koelkast in kg	21	26	26
Klimaatklasse	SN-T	SN-T	SN-T
Bewaartijd bij storing in uren / invriesvermogen in kg/24 uur	10 / 10,0	9 / 10,0	9 / 10,0
Spanning in V / zekering in A / energieverbruik in mA	220 - 240 / 10 / 1.300	220 - 240 / 10 / 1.300	220 - 240 / 10 / 1.300
<b>Meegeleverde accessoires</b>			
Ijsblokkeshouder / koelaccu's	✓ / -	✓ / -	✓ / -
<b>Indicatieve marktprijs</b>	€ 2.259	€ 2.479	€ 2.919

# MASTERCool

De opvallendste kenmerken\* op een rijtje

Miele beschikt over een zeer uitgebreid assortiment MasterCool koel- en diepvrieskasten. Bij de ontwikkeling van deze unieke toestellen is aan zowel kwaliteit als aan comfort de allerhoogste eis gesteld. Eersteklas materialen, de nauwkeurige afwerking ervan en ook het schitterende lichtstelsel zijn slechts enkele voorbeelden van de hoogstaande details waarmee onze designers echte voordelen tot stand wisten te brengen. Geheel volgens uw wensen en volgens onze filosofie aan design en functionaliteit, samengebracht in apparatuur die van topniveau is. Dat is MasterCool van Miele.



## BrilliantLight

De verschillende praktisch geplaatste halogeenlampen belichten elk hoekje van de koelruimte. U vindt al uw gekoelde producten gemakkelijk terug, ook achteraan in de koelkast, terwijl ze tegelijkertijd in een aangenaam en stijlvol, zacht licht worden gehuld. Het matte oppervlak van het aluminiumprofiel krijgt door deze unieke verlichting bovendien een prachtige glans.

## IceMaker

De afzonderlijk instelbare IceMaker kan al snel tot 150 ijsblokjes per dag produceren. U kunt dus meteen een voorraad aanleggen.

## Push2Open

De perfecte oplossing voor design zonder handgrepen. Het toestel past perfect in keukens zonder handgrepen, de deur gaat open door druk op het front.

## MasterFresh

Tot 3x langer vers: de optimale bewaartemperatuur voor fruit, groenten, vis, vlees en zuivel.

## NoFrost

Uiterst comfortabel: het verbeterde NoFrost-systeem bespaart u de jaarlijkse ontdooi- en reinigingsbeurt van uw toestel.

## Ice/Water Dispenser

Puur genieten. Met een druk op de knop levert de Ice/Water Dispenser u aan het voorpaneel ijs en gekoeld water.



\* naargelang het model





# Inbouwkoelkasten, XXL-MasterCool




\*Let op: hiervoor is een scharnierhouder nodig.  
Zie accessoires Mastercool.

	K 2802 Vi	K 2902 Vi
<b>Uitvoering</b>		
Inbouw geïntegreerd / geschikt voor onderbouw / met decorplaat	✓/–/–	✓/–/–
Draairichting deur / draairichting deur verwisselbaar* / geschikt voor Side-by-Side	Rechts ✓✓✓	Rechts ✓✓✓
<b>Design</b>		
Kleur front / verlichting	– / BrilliantLight	– / BrilliantLight
<b>Bedieningsgemak</b>		
Vershoudsysteem	MasterFresh	MasterFresh
IceMaker met verswateraansluiting / Ice Water dispenser	–/–	–/–
DuplexCool Pro / DynaCool / NoFrost	–/✓/–	–/✓/–
SelfClose / SlidingShelf / Active AirClean filter	✓/✓/✓	✓/✓/✓
Push2Open (aanpasbaar naar Pull2Open)	✓	✓
FullAccess / EasyClean / MaxLoad-scharnier	✓/✓/✓	✓/✓/✓
<b>Besturing</b>		
Elektronische temperatuurweergave en -regeling	MasterSensor	MasterSensor
SuperKoelen / SuperFrost / Sabbatmodus	✓/–/✓	✓/–/✓
Aantal temperatuurzones	2	2
<b>Koelkast / koelzone</b>		
Aantal draagplateaus / groentelades / vershoudlades	2 / 1 / 2	2 / 1 / 2
Deurvak voor conserven / flessen	1 / 3	–/ 3
<b>Efficiëntie en duurzaamheid</b>		
Energie-efficiëntieklasse	E	E
Energieverbruik per jaar / per 24 uur in kWh	166 / 0,454	182 / 0,498
<b>Thuisnetwerk</b>		
Miele@home / WifiConn@ct	✓/✓	✓/✓
Benodigde accessoires (na te bestellen)	–	–
<b>Veiligheid</b>		
Akoestisch deuralarm / akoestisch temperatuuralarm	✓/✓	✓/✓
Optisch deuralarm / optisch temperatuuralarm	✓/✓	✓/✓
<b>Technische gegevens</b>		
Nismaten in mm (b x h)	762 - 765 x 2.134 - 2.164	914 - 918 x 2.134 - 2.164
Bevestiging	Vaste deur	Vaste deur
Max. gewicht frontpaneel koelzone in kg / diepvriesgedeelte in kg	27 / –	48 / –
Klimaatklasse	SN-T	SN-T
Koelzone / waarvan verszone / 4-sterren-diepvriesgedeelte in l	467 / 69 / 0	579 / 85 / 0
Wijnklimaatzone / totale inhoud in l	– / 467	– / 579
Geluidsniveau in dB(A) re1 pW	40	40
Bewaartijd bij storing / invriesvermogen in kg per 24 uur	0 / 0,0	0 / 0,0
Spanning in V / zekering in A / vermogen in mA	220 – 240 / 10 / 3.000	220 – 240 / 10 / 3.000
<b>Indicatieve marktprijs</b>	<b>€ 8.929</b>	<b>€ 9.499</b>



# Inbouwkoel- vriescombinaties, XXL-MasterCool



\*Let op: hiervoor is een scharnierhouder nodig.  
Zie accessoires Mastercool.

	KF 2802 Vi	KF 2902 Vi	KF 2982 Vi**
<b>Uitvoering</b>			
Inbouw geïntegreerd / geschikt voor onderbouw / met decorplaat	✓/–/–	✓/–/–	✓/–/–
Draairichting deur / draairichting deur verwisselbaar* / geschikt voor Side-by-Side	Rechts ✓/✓	Rechts ✓/✓	Links & rechts ✓/✓
<b>Design</b>			
Kleur front / verlichting	– / BrilliantLight	– / BrilliantLight	– / BrilliantLight
<b>Bedieningsgemak</b>			
Vershoudsysteem	MasterFresh	MasterFresh	MasterFresh
IceMaker met verswateraansluiting / Ice Water dispenser	✓/–	✓/–	✓/–
DuplexCool Pro / DynaCool / NoFrost	✓/✓/✓	✓/✓/✓	✓/✓/✓
SelfClose / SlidingShelf / Active AirClean filter	✓/✓/✓	✓/✓/✓	✓/✓/✓
Push2Open (aanpasbaar naar Pull2Open)	✓	✓	✓
FullAccess / EasyClean / MaxLoad-scharnier	✓/✓/✓	✓/✓/✓	✓/✓/✓
<b>Besturing</b>			
Elektronische temperatuurweergave en -regeling	MasterSensor	MasterSensor	MasterSensor
SuperKoelen / SuperFrost / Sabbatmodus	✓/✓/✓	✓/✓/✓	✓/✓/✓
Aantal temperatuurzones	3	3	3
<b>Koelkast / koelzone</b>			
Aantal draagplateaus / groentelades / vershoudlades	1 / –/ 2	2 / –/ 2	2 / –/ 2
Deurvak voor conserven / flessen	1 / 2	1 / 2	2 / 4
<b>Diepvriezer / diepvrieszone</b>			
Aantal draagplateaus / aantal diepvrieslades	–/ 2	–/ 2	–/ 2
Deurrekken klein / groot	–/–	–/–	–/–
<b>Efficiëntie en duurzaamheid</b>			
Energie-efficiëntieklasse	E	E	F
Energieverbruik per jaar / per 24 uur in kWh	295 / 0,809	326 / 0,893	415 / 1,138
<b>Thuisnetwerk</b>			
Miele@home / WifiConn@ct	✓/✓	✓/✓	✓/✓
Benodigde accessoires (na te bestellen)	–	–	–
<b>Veiligheid</b>			
Akoestisch deuralarm / akoestisch temperatuuralarm	✓/✓	✓/✓	✓/✓
Optisch deuralarm / optisch temperatuuralarm	✓/✓	✓/✓	✓/✓
<b>Technische gegevens</b>			
Nismaten in mm (b x h)	762 - 765 x 2134 - 2164	914 - 918 x 2.134 - 2.164	914 - 915 x 2.134 - 2.134
Bevestiging	Vaste deur	Vaste deur	Vaste deur
Max. gewicht frontpaneel koelzone in kg / diepvriesgedeelte in kg	45 / 15	40 / 10	68 / 10
Klimaatklasse	SN-T	SN-T	SN-T
Koelzone / waarvan verszone / 4-sterren-diepvriesgedeelte in l	316 / 27 / 136	389 / 34 / 166	386 / 34 / 166
Wijnklimaatzone / totale inhoud in l	– / 452	– / 555	– / 552
Geluidsniveau in dB(A) re1 pW	42	42	42
Bewaartijd bij storing / invriesvermogen in kg per 24 uur	17 / 14,0	17 / 16,0	17 / 16,0
Spanning in V / zekering in A / vermogen in mA	220 – 240 / 10 / 3.000	220 – 240 / 10 / 3.000	220 – 240 / 10 / 3.000
<b>Indicatieve marktprijs</b>	<b>€ 9.679</b>	<b>€ 10.249</b>	<b>€ 10.799</b>

\*\*Beschikbaar zolang de voorraad strekt

# Inbouwdiepvriezers, XXL-MasterCool

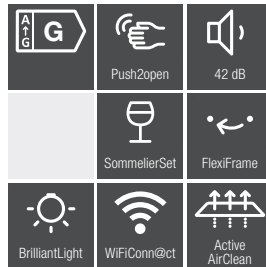



\*Let op: hiervoor is een scharnierhouder nodig.  
Zie accessoires Mastercool.

	F 2413 Vi	F 2813 Vi	F 2672 Vi**
<b>Uitvoering</b>			
Inbouw geïntegreerd / geschikt voor onderbouw / met decorplaat	✓/–/–	✓/–/–	✓/–/–
Draairichting deur / draairichting deur verwisselbaar* / geschikt voor Side-by-Side	Links ✓/✓	Links ✓/✓	Links /–/✓
<b>Design</b>			
Kleur front / verlichting	– / BrilliantLight	– / BrilliantLight	– / BrilliantLight
<b>Bedieningsgemak</b>			
Vershoudsysteem	–	–	–
IceMaker met verswateraansluiting / Ice Water dispenser	✓/–	✓/–	–/✓
DuplexCool Pro / DynaCool / NoFrost	–/–/✓	–/–/✓	–/–/✓
SelfClose / SlidingShelf / Active AirClean filter	–/–/–	–/–/–	–/–/–
Push2Open (aanpasbaar naar Pull2Open)	✓	✓	✓
FullAccess / EasyClean / MaxLoad-scharnier	✓/✓/✓	✓/✓/✓	✓/✓/✓
<b>Besturing</b>			
Elektronische temperatuurweergave en -regeling	MasterSensor	MasterSensor	MasterSensor
SuperKoelen / SuperFrost / Sabbatmodus	–/✓/✓	–/✓/✓	–/✓/✓
Aantal temperatuurzones	1	1	1
<b>Diepvriezer / diepvrieszone</b>			
Aantal draagplateaus / aantal diepvriesladen	2 / 2	2 / 2	2 / 2
Deurrekken klein / groot	1 / 3	1 / 3	1 / 3
<b>Efficiëntie en duurzaamheid</b>			
Energie-efficiëntieklasse	E	E	F
Energieverbruik per jaar / per 24 uur in kWh	tbd / 0,81	tbd / 0,79	337 / 0,821
<b>Thuisnetwerk</b>			
Miele@home / WifiConn@ct	✓/✓	✓/✓	✓/✓
Benodigde accessoires (na te bestellen)	–	–	–
<b>Veiligheid</b>			
Akoestisch deuralarm / akoestisch temperatuuralarm	✓/✓	✓/✓	✓/✓
Optisch deuralarm / optisch temperatuuralarm	✓/✓	✓/✓	✓/✓
<b>Technische gegevens</b>			
Nismaten in mm (b x h)	457 - 460 x 2.134 - 2.164	762 - 765 x 2.134 - 2.164	610 - 613 x 2.134 - 2.164 x 629
Bevestiging	Vaste deur	Vaste deur	Vaste deur
Max. gewicht frontpaneel koelzone in kg / diepvriesgedeelte in kg	– / 59	– / 28	– / 70
Klimaatklasse	SN-T	SN-T	SN-T
Koelzone / waarvan verszone / 4-sterren-diepvriesgedeelte in l	0 / – / 240	0 / – / 445	– / – / 304
Wijnklimaatzone / totale inhoud in l	– / 240	– / 445	– / 304
Geluidsniveau in dB(A) re1 pW	42	42	42
Bewaartijd bij storing / invriesvermogen in kg per 24 uur	10 / 16,0	14 / 20,0	13 / 14
Spanning in V / zekering in A / vermogen in mA	220 – 240 / 10 / 3.000	220 – 240 / 10 / 3.000	220 - 240 / 10 / 3000
<b>Indicatieve marktprijs</b>	<b>€ 8.399</b>	<b>€ 9.499</b>	<b>€ 9.349</b>

\*\*Beschikbaar zolang de voorraad strekt.

# Inbouwwijnklimaatkasten, XXL-MasterCool

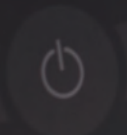


## KWT 2672 ViS

<b>Uitvoering</b>	
Inbouw geïntegreerd / geschikt voor onderbouw / met decorplaat	✓/–/–
Draairichting deur / draairichting deur verwisselbaar / geschikt voor Side-by-Side	Links /–/✓
<b>Design</b>	
Kleur front / verlichting	– / BrilliantLight
<b>Bedieningsgemak</b>	
Vershoudsysteem	–
IceMaker met verswateraansluiting / Ice Water dispenser	–/–
DuplexCool Pro / DynaCool / NoFrost	–/✓/–
SelfClose / SlidingShelf / Active AirClean filter	–/–/–
Push2Open (aanpasbaar naar Pull2Open)	✓
FullAccess / EasyClean / MaxLoad-scharnier	–/–/✓
<b>Besturing</b>	
Elektronische temperatuurweergave en -regeling	–
SuperKoelen / SuperFrost / Sabbatmodus	–/–/✓
Aantal temperatuurzones	3
<b>Wijnklimaatkast / Koelzone</b>	
Aantal houten FlexiFrame-draagplateaus / materiaal houten plateaus	9 /–
SommelierSet / NoteBoard	✓/✓
Plaats voor het aantal Bordeauxflessen van 0, 75 l	91
<b>Efficiëntie en duurzaamheid</b>	
Energie-efficiëntieklasse	G
Energieverbruik per jaar / per 24 uur in kWh	155 / 0,425
<b>Thuisnetwerk</b>	
Miele@home / WifiConn@ct	✓/✓
Benodigde accessoires (na te bestellen)	–
<b>Veiligheid</b>	
Akoestisch deuralarm / akoestisch temperatuuralarm	✓/✓
Optisch deuralarm / optisch temperatuuralarm	✓/✓
<b>Technische gegevens</b>	
Nismaten in mm (b x h)	610 - 613 x 2.134 - 2.164
Bevestiging	Vaste deur
Max. gewicht frontpaneel koelzone in kg / diepvriesgedeelte in kg	73 / –
Klimaatklasse	SN-T
Koelzone / waarvan verszone / 4-sterren-diepvriesgedeelte in l	–/–/–
Wijnklimaatzone / totale inhoud in l	370 / –
Geluidsniveau in dB(A) re1 pW	42
Bewaartijd bij storing / invriesvermogen in kg per 24 uur	–/–
Spanning in V / zekering in A / vermogen in mA	220 – 240 / 10 / 3.000
<b>Indicatieve marktprijs</b>	<b>€ 10.799</b>



17°C



V

OK

^



# WIJNKLIMAATKASTEN

De opvallendste kenmerken\* op een rijtje

## Exclusief Miele

### SommelierSet

Aan alles gedacht: glazen gekoeld, wijn klaar voor decanteren en zelfs open wijnflessen perfect op temperatuur. Alles wat u nodig heeft ligt klaar voor gebruik zodat u kunt gaan genieten van uw wijn of champagne.

### FlexiFrame

Het is maar een kleine moeite om enkele staafjes te verplaatsen zodat u ook grote wijnflessen flexibel kunt bewaren.

### FlexiFrame Plus

U kunt flexibel uw flessen in de wijnklimaatkast plaatsen, zowel in de lengte-als dwarsrichting. Ook uw grote Magnum flessen kunnen veilig bewaard worden.



### Temperatuurzones

Afzonderlijk instelbaar. U kunt tegelijkertijd drie verschillende soorten wijn op de juiste temperatuur bewaren.

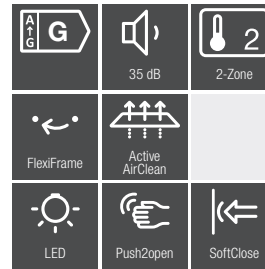
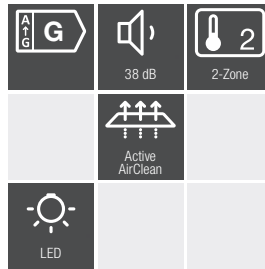
### NoteBoard

Een individueel label voor uw wijnen, met de afneembare magnetische strip aan de voorzijde van elk flessenrek.

### 'Selector'-presenteerblok voor flessen

Stijlvolle schikking van de flessen in het gedempte licht van de wijnklimaatkast.

# Onderbouw- wijnklimaatkasten



**KWT 6321 UG**

**KWT 6322 UG-1**

Basisenmerken	KWT 6321 UG	KWT 6322 UG-1
Nismaten in mm (b x h x d)	600 x 820 - 870 x 580	600 x 820 - 870 x 580
Afmetingen toestel in mm (b x h x d)	597 x 818 x 575	597 x 818 x 575
Inbouw geïntegreerd / geschikt voor onderbouw / met decorplaat	✓/✓/-	✓/✓/-
Draairichting deur / draairichting deur verwisselbaar / geschikt voor Side-by-Side	Rechts ✓/✓/-	Rechts ✓/✓/✓
Wijnklimaatzone in liter	94	94
Soort verlichting	Led	Led
Aantal temperatuurzones	2	2
Energie-efficiëntieklasse	G	G
Energieverbruik per jaar / per 24 uur in kWh	142 / 0,389	138 / 0,39
<b>Miele-kenmerken</b>		
DynaCool / SoftClose-deursluiting	✓/-	✓/✓
Miele@home / WifiConn@ct Benodigde accessoires (na te bestellen)	-/-/-	-/-/-
<b>Display</b>		
Elektronische temperatuurweergave en -regeling	TouchControl	TouchControl
<b>Uitrusting</b>		
Actief koolstoffilter voor filteren omgevingslucht	✓	✓
Aantal houten roosters	3	4
FlexiFrame flexibele houten roosters	-	3
Aantal houten FlexiFrame Plus-draagplateau	-	-
SommelierSet	-	-
Flessenpresenter	-	-
Type deurgreep	-	Push2Open
Silence System	-	-
<b>Veiligheid</b>		
Vergrendelingsfunctie	✓	✓
Akoestisch deuralarm / akoestisch temperatuuralarm	✓/✓	✓/✓
Optisch deuralarm / optisch temperatuuralarm	-/-	-/-
<b>Technische gegevens</b>		
Geluidsniveau in dB(A) re1 pW	38	35
Klimaatklasse	N	SN-ST
Plaats voor 0,75 l Bordeauxflessen	34 flessen	34 flessen
Spanning in V / zekering in A / vermogen in mA	220 - 240 / 10 / 800	220 - 240 / 10 / 800
<b>Indicatieve marktprijs</b>	<b>€ 2.759</b>	<b>€ 3.329</b>

# Inbouwwijnklimaatkasten



**KWT 7112 iG**      **KWT 6422 iG-1**      **KWT 6722 iGS-1**

	KWT 7112 iG	KWT 6422 iG-1	KWT 6722 iGS-1
<b>Basiskenmerken</b>			
Nismaten in mm (b x h x d)	560 - 568 x 450 - 452 x 550	560 - 568 x 874 - 890 x 550	560 - 570 x 1772 - 1785 x 550
Afmetingen toestel in mm (b x h x d)	555 x 448 x 559	557 x 871 x 560	557 x 1769 x 560
Inbouw geïntegreerd / geschikt voor onderbouw / met decorplaat	✓/–/–	✓/–/–	✓/–/–
Draairichting deur / draairichting deur verwisselbaar / geschikt voor Side-by-Side	Onder/–/–	Rechts/✓/✓	Rechts/✓/✓
Wijnklimaatzone in liter	47	104	271
Soort verlichting	Led	Led	Led
Aantal temperatuurzones	1	2	2
Energie-efficiëntieklasse	G	G	G
Energieverbruik per jaar / per 24 uur in kWh	116 / 0,317	143 / 0,39	165 / 0,45
<b>Miele-kenmerken</b>			
DynaCool / SoftClose-deursluiting	✓/✓	✓/✓	✓/✓
Miele@home / WifiConn@ct Benodigde accessoires (na te bestellen)	✓/✓/✓/ XKS 3130 W/ XKV 3000 KF	✓/✓/✓/ XKS 3130 W	✓/✓/✓/ XKS 3130 W
<b>Display</b>			
Elektronische temperatuurweergave en -regeling	TouchControl	TouchControl	TouchControl
<b>Uitrusting</b>			
Actief koolstoffilter voor filteren omgevingslucht	✓	✓	✓
Aantal houten roosters	3	2	8
FlexiFrame flexibele houten roosters	–	2	8
Aantal houten FlexiFrame Plus-draagplateau	2	–	–
SommelierSet	–	–	✓
Flessenpresenter	–	–	–
Type deurgreep	Push2Open	Push2Open	Push2Open
Silence System	–	✓	✓
<b>Veiligheid</b>			
Vergrendelingsfunctie	✓	✓	✓
Akoestisch deuralarm / akoestisch temperatuuralarm	✓/✓	✓/✓	✓/✓
Optisch deuralarm / optisch temperatuuralarm	✓/✓	–/✓	–/✓
<b>Technische gegevens</b>			
Geluidsniveau in dB(A) re1 pW	32	32	32
Klimaatklasse	SN-ST	SN	SN
Plaats voor 0,75 l Bordeauxflessen	18	33	83
Spanning in V / zekering in A / vermogen in mA	220 - 240 / 10 / 500	220 - 240 / 10 / 1000	220 - 240 / 10 / 1000
Voucher 125 weken uitgebreide waarborg (jan '24 - sept '25)	✓ * (matzwart Gala Edition)	–	–
<b>Indicatieve marktprijs</b>			
Roestvrij staal (CS)	€ 2.999	–	–
Obsidiaanzwart (OBSW)	€ 2.869	€ 3.299	€ 4.749
Grafietgrijs (GRGR)	€ 2.869	€ 3.299	–
Matzwart (OBSW MATT) - 125 Gala Edition	€ 2.969	–	–

\*Enkel van toepassing bij aankoop van OBSW MATT.



# XXL VAATWASSERS

Integreerbare en volledig integreerbare vaatwassers van Miele zijn ook in XXL-uitvoering mogelijk. Deze zijn geschikt voor keukens met een onderbouwhoogte van 85 cm of meer. XXL-vaatwassers bieden tot 25% meer laadvolume in de bovenste korf voor meer flexibiliteit en betere opbergmogelijkheden.



# VAATWASSERS

De opvallendste kenmerken\* op een rijtje

## Exclusief Miele



### AutoDos<sup>1</sup>

AutoDos is wereldwijd de eerste technologie die ervoor zorgt dat uw vaatwasser automatisch doseert. Dankzij deze unieke innovatie van Miele kunt u in de vaatwasser een PowerDisk met unieke Miele poedergranulaat plaatsen met detergent voor een 20-tal spoelbeurten<sup>1</sup>. De elektronica zorgt voor exact de juiste hoeveelheid reinigingsmiddel afgestemd op uw vuile vaat. De dosering gebeurt op maat van het programma en op het optimale tijdstip. Via ShopConn@ct kunt u eenvoudig met de Miele-app nieuwe Powerdisks bestellen.

### 3D MultiFlex-lade<sup>2</sup>

Miele introduceert de 3D MultiFlex-lade. Deze lade kunt u in de hoogte en breedte verstellen. Ideaal voor klein vaatwerk of wanneer u in het bovenrek hoge glazen wilt zetten. Het bovenrek biedt flexibele rekjes voor klein vaatwerk of extra kopjes. Door het MultiComfort design kunnen in het onderrek borden van uiteenlopend formaat (tot 35 cm Ø) verdeeld worden over drie rijen. Ook snijplanken, dienbladen en bijvoorbeeld schalen of glazen kunnen daar gemakkelijk en ruimtebesparend worden geplaatst.



### AutoOpen-droging<sup>3</sup>

Aan het einde van het spoelprogramma gaat de deur van de vaatwasser automatisch open. Zo kan er frisse lucht bij het serviesgoed komen en droogt zelfs vaatwerk zoals plastic borden streeploos. Door een speciale luchtcirculatie is uw aanrechtblad beschermd tegen vocht.

### ComfortWash 45°C

Zacht programma voor dagelijks gebruik. Geschikt voor borden en glazen.

### ComfortWash+ 55°C

Programma ontworpen om af te wassen met een matig energie- en waterverbruik. Geschikt voor serviesgoed.

### PowerWash 60°C

Hoge reinigingsprestaties in slechts 90 min.

### QuickPowerWash

Goede reinigingsprestaties in minder dan een uur.

### BottleClean

Perfekte reiniging van flessen en holle vaten. Een extra toevoer van vers water aan het einde van de wascyclus zorgt dat verkleuring geen kans krijgt.

### Knock2open – perfect voor greeploze keukens

Na twee klopjes op de deur van de volledig geïntegreerde vaatwasser gaat deze met een geraffineerd openingsmechanisme volledig automatisch ongeveer 10 cm open.

### FrontFit

Als keuken en woonkamer naadloos in elkaar overgaan, wil men dat keukentoestellen hier perfect in passen. De nieuwe FrontFit-oplossing zorgt voor een esthetische oplossing en maakt keukenplanning mogelijk met een minimale voeg tussen de kasten. Het intelligente deursluitsysteem FrontFit resulteert dus in een strak design, zonder compromissen.

\* naargelang het model

<sup>1</sup> Patent: EP2850990 B1, EP3173007 B1, EP3289952 B1, EP3305159 B1

<sup>2</sup> Patent: DE102008062761 B3, EP2433549 B1

<sup>3</sup> Patent: EP2120671 B1

# ComfortPlus

## KORFDESIGN

Dankzij het ComfortPlus-korfdesign kunt u allerlei servies- en bestekonderdelen altijd goed kwijt. Het bovenrek kan eenvoudig en variabel in hoogte worden versteld. Ook in schuin geplaatste positie. De 9 mogelijke standen zorgen ervoor dat u de ruimte in de vaatwasser steeds optimaal benut.

### LINKER DEEL 3D MULTIFLEX-LADE\*

Het linker gedeelte kan naar rechts geschoven worden om hoge wijnglazen in het bovenste rek te kunnen plaatsen.

1

### RECHTER DEEL 3D MULTIFLEX-LADE\*

Het rechter gedeelte van de 3D MultiFlex-lade is in hoogte verstelbaar waardoor u er gemakkelijk grote bestekonderdelen en kleine serviesonderdelen in kwijt kan.

### VERSTELBARE SPIKES

Ideaal voor kleine serviesonderdelen zoals koffiebordjes.

### VERNIEUWDE GREEP

Dankzij de opvallende greep kunt u de korf er vanuit elke positie eenvoudig en veilig uittrekken.

### FLEXCARE CUP RACK

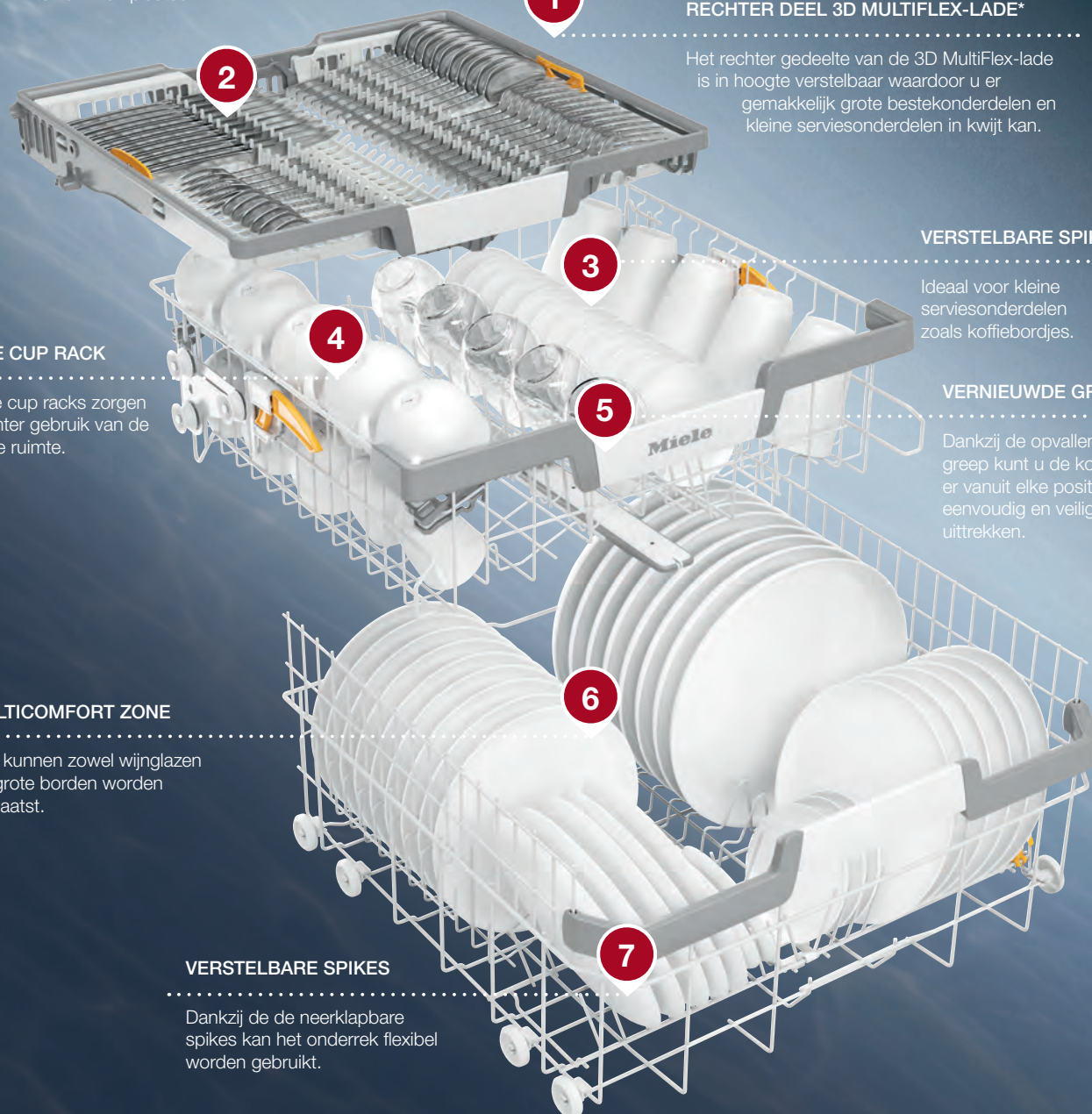
De Flexcare cup racks zorgen voor efficiënter gebruik van de beschikbare ruimte.

### MULTICOMFORT ZONE

Hier kunnen zowel wijnglazen als grote borden worden geplaatst.

### VERSTELBARE SPIKES

Dankzij de de neerklapbare spikes kan het onderrek flexibel worden gebruikt.



Productvoordelen die van toepassing zijn op de ComfortPlus-vaatwaskorven.

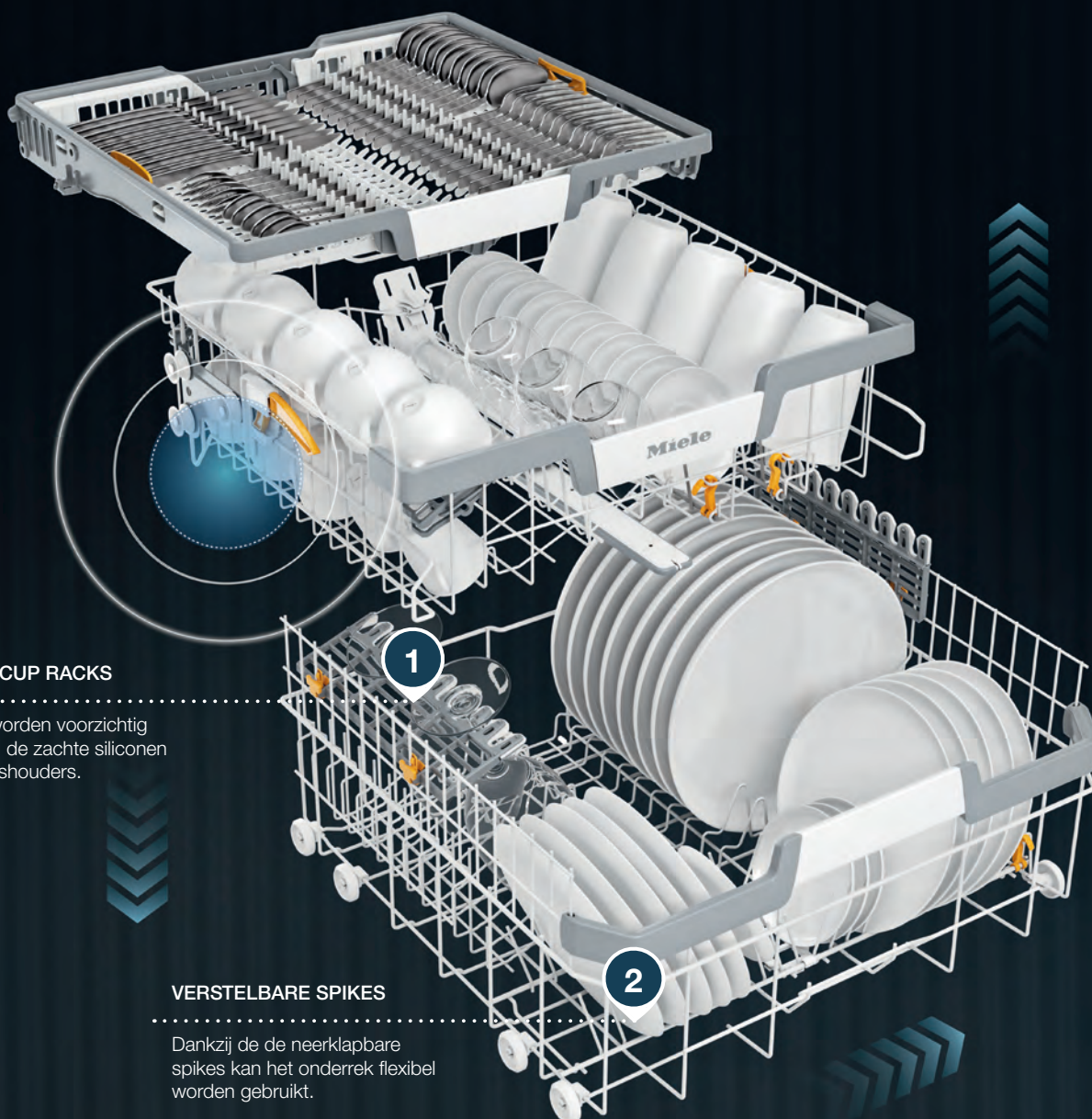
\* De besteklade is type-afhankelijk en maakt geen deel uit van het korfdesign.



# ExtraComfort

## KORFDESIGN

Dankzij het ExtraComfort-korfdesign<sup>1</sup> kunt u allerlei servies- en bestekonderdelen altijd goed kwijt. Het bovenrek kan eenvoudig en variabel in hoogte worden versteld. Ook in schuin geplaatste positie. De 9 mogelijke standen zorgen ervoor dat u de ruimte in de vaatwasser steeds optimaal benut.



### FLEXCARE CUP RACKS

Wijn glazen worden voorzichtig behandeld in de zachte siliconen FlexCare-glashouders.

### VERSTELBARE SPIKES

Dankzij de de neerklapbare spikes kan het onderrek flexibel worden gebruikt.



Extra voordelen bovenop de voordelen die van toepassing zijn op de ComfortPlus-vaatwaskorven.

# MaxiComfort

## KORFDESIGN

Het MaxiComfort-korfdesign biedt op zijn beurt nog meer comfort en flexibiliteit. De mogelijkheden zijn onbeperkt.

### EXTRA FLEXCARE CUP RACK

Extra FlexCare cup rack voor efficiënter gebruik van de beschikbare ruimte.



2

### EXTRA INKLAPBARE SPIKES

Twee extra inklapbare spikes zodat het onderrek nog flexibeler kan worden gebruikt.

5

4

### STRAWCLEAN

Dankzij deze in hoogte verstelbare rietjeshouder reinigt u eenvoudig rechte glazen rietjes en gebogen metalen rietjes van verschillende lengtes.

3

6

1

### FLEXCARE GLAS & FLES

Naast glazen kunt u nu ook flessen ondersteboven in twee extra houders vastzetten voor de beste reiniging van drink- en glazen flessen.

### XL ASSIST

Om een grote pot/kom schuin te laten steunen en eronder zo plaats vrijkomt voor iets anders. Zo stapelt u ze boven elkaar en worden ze beiden perfect gereinigt!

### MULTICLIP

Twee zeer functionele clips in de onderste korf waarmee u potjes of kommen op een hoger niveau hangt en daardoor extra ruimte creëert.



Extra voordelen bovenop de voordelen die van toepassing zijn op de ExtraComfort-vaatwaskorven.





StrawClean



XL-assist

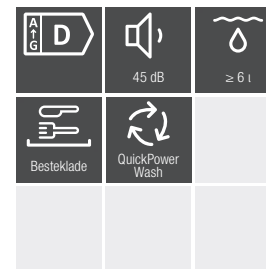


FlexCare Glas & Fles



MultiClip

# Volledig integreerbare vaatwassers, 60 cm



Standaardtype (60 x 81 cm)	G 5150 Vi	G 5150 SCVi	G 5350 Vi
XXL-hoogte (60 x 85 cm)		G 5155 SCVi XXL	
<b>Basiskenmerken</b>			
Energie-efficiëntieklasse / droogklasse	D / A	D / A	C / A
Waterverbruik in Automatic 40°C - 65°C-programma vanaf (l)	6,0	6,0	6,0
Waterverbruik (l) van het ECO-programma per spoelgang	8,5	8,5	8,5
Stroomverbruik (kWh) van het ECO-programma per 100 spoelgangen	83	84	73
Geluidsniveau (dB)	45	45	44
Korfuitrusting	Comfort	Comfort	Comfort
Bestekkorf / besteklade / 3D MultiFlex-besteklade	Bestekkorf	Besteklade	Bestekkorf
Aantal couverts	13	14	13
Min. / max. gewicht deurfront in kg	4 - 11	4 - 11 / XXL: 4 - 11	4 - 11
<b>Miele-kenmerken</b>			
Automatische dosering met PowerDisk	-	-	-
AutoStart-functie / Knock2open / BrilliantLight	-/-/-	-/-/-	-/-/-
AutoOpen-droging / SensorDry	-/-	-/-	✓/✓
Brilliant GlassCare	-	-	-
Miele@home met resttijdweergave in de app / MobileControl / ShopConn@ct	-/-/-	-/-/-	-/-/-
SuperVision-weergave	-	-	-
Deurslithulp	ComfortClose	ComfortClose	ComfortClose
Halve belading / warmwateraansluiting	✓/✓	✓/✓	✓/✓
<b>Display</b>			
Display	7-segmentsdisplay, 3 cijfers	7-segmentsdisplay, 3 cijfers	7-segmentsdisplay, 3 cijfers
Resttijdweergave binnenkant / voorprogrammering 24 uur	✓/✓	✓/✓	✓/✓
Functiecontrole	Akoestisch	Akoestisch	Akoestisch
Indicator programma-einde	-	-	-
EcoFeedback / EcoPower-technologie	-/✓	-/✓	-/✓
<b>Programma's</b>			
ECO / Automatic 40°C - 65°C / Intensief 75°C	✓/✓/✓	✓/✓/✓	✓/✓/✓
QuickPowerWash / PowerWash 60 °C / Speciaal 45 °C	✓/-/✓	✓/-/✓	✓/-/✓
Machinereiniging / Extra stil	-/-	-/-	-/-
<b>Extra programma opties</b>			
Express / IntenseZone / AutoDos	✓/-/-	✓/-/-	✓/-/-
Extra schoon / Extra droog / Kort	✓/✓/✓	✓/✓/✓	✓/✓/✓
<b>Veiligheid</b>			
Waterproof-systeem / controlelampje zeef	✓/-	✓/-	✓/-
<b>Meegeleverde toebehoren</b>			
FlexCare-glazensteun / FlexCare-kopjesruimte	- / 2	- / 1 XXL: - / 1	- / 2
Lengte watertoevoer- / waterafvoerslang / aansluitkabel in m	1,50 / 1,50 / 1,70	1,50 / 1,50 / 1,70	1,50 / 1,50 / 1,70
<b>Technische gegevens</b>			
Aansluitwaarde in kW / spanning in V / vermogen in A	2,0 kW / 230 V / 10 A	2,0 kW / 230 V / 10 A	2,0 kW / 230 V / 10 A
<b>Indicatieve marktprijs</b>			
Roestvrij staal CleanSteel (CS)	€ 1.099	€ 1.149	€ 1.369
XXL Roestvrij staal CleanSteel (CS)	-	€ 1.249	-
<b>Excellence-model met geüpgradede korfuitrusting</b>	<b>ExtraComfort</b>	<b>ExtraComfort</b>	<b>ExtraComfort</b>
Roestvrij staal CleanSteel (CS)	-	G 5163 SCVi: € 1.199	-
XXL Roestvrij staal CleanSteel (CS)	-	G 5168 SCVi XXL: € 1.299	-

# Volledig integreerbare vaatwassers, 60 cm



<b>Standaardtype (60 x 81 cm)</b>	<b>G 5350 SCVi</b>
<b>XXL-hoogte (60 x 85 cm)</b>	<b>G 5355 SCVi XXL</b>
<b>Basiskenmerken</b>	
Energie-efficiëntieklasse / droogklasse	C / A
Waterverbruik in Automatic 40°C - 65°C-programma vanaf (l)	6,0
Waterverbruik (l) van het ECO-programma per spoelgang	8,4
Stroomverbruik (kWh) van het ECO-programma per 100 spoelgangen	74
Geluidsniveau (dB)	44
Korfuitrusting	Comfort
Bestekorf / besteklade / 3D MultiFlex-besteklade	3D MultiFlex-besteklade
Aantal couverts	14
Min. / max. gewicht deurfront in kg	4 - 11 / XXL: 4 - 11
<b>Miele-kenmerken</b>	
Automatische dosering met PowerDisk	-
AutoStart-functie / Knock2open / BrilliantLight	-/-/-
AutoOpen-droging / SensorDry	✓/✓
Brilliant GlassCare	-
Miele@home met resttijdweergave in de app / MobileControl / ShopConn@ct	-/-/-
SuperVision-weergave	-
Deurslithulp	ComfortClose
Halve belading / warmwateraansluiting	✓/✓
<b>Display</b>	
Display	7-segmentsdisplay, 3 cijfers
Resttijdweergave binnenkant / voorprogrammering 24 uur	✓/✓
Functiecontrole	Akoestisch
Indicator programma-einde	-
EcoFeedback / EcoPower-technologie	-/✓
<b>Programma's</b>	
ECO / Automatic 40°C - 65°C / Intensief 75°C	✓/✓/✓
QuickPowerWash / PowerWash 60 °C / Speciaal 45 °C	✓/-/✓
Machinereiniging / Extra stil	-/-
<b>Extra programma opties</b>	
Express / IntenseZone / AutoDos	✓/-/-
Extra schoon / Extra droog / Kort	✓/✓/✓
<b>Veiligheid</b>	
Waterproof-systeem / controlelampje zeef	✓/-
<b>Meegeleverde toebehoren</b>	
FlexCare-glazensteun / FlexCare-kopjesruimte	- / 1 XXL: - / 1
Lengte watertoevoer- / waterafvoerslang / aansluitkabel in m	1,50 / 1,50 / 1,70
<b>Technische gegevens</b>	
Aansluitwaarde in kW / spanning in V / vermogen in A	2,0 kW / 230 V / 10 A
<b>Indicatieve marktprijs</b>	
Roestvrij staal CleanSteel (CS)	€ 1.419
XXL Roestvrij staal CleanSteel (CS)	€ 1.519
<b>Excellence-model met geüpgradede korfuitrusting</b>	<b>ExtraComfort</b>
Roestvrij staal CleanSteel (CS)	G 5363 SCVi: € 1.469
XXL Roestvrij staal CleanSteel (CS)	G 5368 SCVi XXL: € 1.569



# Volledig integreerbare vaatwassers, 60 cm



Standaardtype (60 x 81 cm)	G 7180 SCVi	G 7260 SCVi	G 7650 SCVi
XXL-hoogte (60 x 85 cm)	G 7185 SCVi XXL	G 7265 SCVi XXL	G 7655 SCVi XXL
<b>Basiskenmerken</b>			
Energie-efficiëntieklasse / droogklasse	B / A	A / A	A / A
Waterverbruik in Automatic 40°C - 65°C-programma vanaf (l)	6,0	6,0	6,0
Waterverbruik (l) van het ECO-programma per spoelgang	8,4	8,4	8,4
Stroomverbruik (kWh) van het ECO-programma per 100 spoelgangen	64	54	54
Geluidsniveau (dB)	43	43	42
Korfuitrusting	ExtraComfort	ExtraComfort	ExtraComfort
Bestekorf / besteklade / 3D MultiFlex-besteklade	3D MultiFlex-lade	3D MultiFlex-lade	3D MultiFlex-lade
Aantal couverts	14	14	14
Min. / max. gewicht deurfront in kg	4 - 11 / XXL: 4 - 10	4 - 10 / XXL: 4 - 10	4 - 11 / XXL: 4 - 12
<b>Miele-kenmerken</b>			
Automatische dosering met PowerDisk	✓	-	✓
AutoStart-functie / Knock2open / BrilliantLight	-/-/-	-/-/-	✓/-/-
AutoOpen-droging / SensorDry	✓/✓	✓/✓	✓/✓
Brilliant GlassCare	✓	✓	✓
Miele@home met resttijdweergave in de app / MobileControl / ShopConn@ct	✓/✓/✓	-/-/-	✓/✓/✓
SuperVision-weergave	-	-	-
Deursluitulp	ComfortClose	ComfortClose	ComfortClose
Halve belading / warmwateraansluiting	✓/✓	✓/✓	✓/✓
<b>Display</b>			
Display	Display met 1 tekstregel	Display met 1 tekstregel	Display met 1 tekstregel
Resttijdweergave binnenkant / voorprogramming 24 uur	✓/✓	✓/✓	✓/✓
Functiecontrole	Optisch & akoestisch	Optisch & akoestisch	Optisch & akoestisch
Indicator programma-einde	✓	✓	-
EcoFeedback / EcoPower-technologie	✓/✓	✓/✓	✓/✓
<b>Programma's</b>			
ECO / Automatic 40°C - 65°C / Intensief 75°C / Behoedzaam	✓/✓/✓/✓	✓/✓/✓/✓	✓/✓/✓/✓
QuickPowerWash / PowerWash 60 °C / ComfortWash 45 °C	✓/✓/✓	✓/✓/✓	✓/✓/✓
ComfortWash+55°C / Hygiëne / SolarSpaar / Machinereiniging	✓/-/✓	✓/-/✓	✓/✓/✓/✓
Extra stil / Speciale programma's (bv. pasta/paëlla) / Zoutspoeling	✓/-/✓	✓/-/✓	40 dB(A) /-/✓
<b>Extra programma opties</b>			
Express / IntenseZone / AutoDos / BottleClean	✓/-/✓/✓	✓/✓/-/✓	✓/✓/✓/✓
Extra schoon / Extra droog / Kort	✓/✓/-	✓/✓/-	✓/✓/-
<b>Veiligheid</b>			
Waterproof-systeem / controlelampje zeef	✓/✓	✓/✓	✓/✓
<b>Meegeleverde toebehoren</b>			
FlexCare-glazensteun / FlexCare-kopjesruimte	- / 1 XXL: - / 2	- / 1 XXL: - / 2	2 / 1 XXL: 2 / 2
Lengte watertoevoer- / waterafvoerslang / aansluitkabel in m	1,50 / 1,50 / 1,70	1,50 / 1,50 / 1,70	1,50 / 1,50 / 1,70
<b>Technische gegevens</b>			
Aansluitwaarde in kW / spanning in V / vermogen in A	2,0 kW / 230 V / 10 A	2,0 kW / 230 V / 10 A	2,0 kW / 230 V / 10 A
<b>Indicatieve marktprijs</b>			
Roestvrij staal CleanSteel (CS)	€ 1.699	€ 1.699	-
XXL Roestvrij staal CleanSteel (CS)	€ 1.799	€ 1.799	-
Obsidiaanzwart (OBSW)	-	-	€ 1.999
XXL Obsidiaanzwart (OBSW)	-	-	€ 2.099
<b>Excellence-model met geüpgradede korfuitrusting</b>	<b>MaxiComfort</b>	<b>MaxiComfort</b>	<b>MaxiComfort</b>
Roestvrij staal CleanSteel (CS)	-	G 7293 SCVi: € 1.759	-
XXL Roestvrij staal CleanSteel (CS)	-	G 7298 SCVi: € 1.859	-



# Volledig integreerbare vaatwassers, 60 cm



Standaardtype (60 x 81 cm)		G 7771 SCVi 125 Gala Ed.	
XXL-hoogte (60 x 85 cm)	G 7678 SCVi XXL	G 7777 SCVi XXL 125 Gala Edition	G 7793 SCVi K20 XXL 125 Gala Edition
<b>Basisenmerken</b>			
Energie-efficiëntieklasse / droogklasse	A / B	A / A	A / A
Waterverbruik in Automatic 40°C - 65°C-programma vanaf (l)	6,0	6,0	6,0
Waterverbruik (l) van het ECO-programma per spoelgang	8,4	8,4	8,4
Stroomverbruik (kWh) van het ECO-programma per 100 spoelgangen	54	54	54
Geluidsniveau (dB)	42	41	41
Korfuitrusting	MaxiComfort	<b>125 Gala Edition*</b>	<b>125 Gala Edition*</b>
Bestekorf / besteklade / 3D MultiFlex-besteklade	3D MultiFlex-lade	3D MultiFlex-lade	3D MultiFlex-lade
Aantal couverts	14	14	14
Min. / max. gewicht deurfront in kg	4 - 12	4 - 12	4 - 11 / XXL: 4 - 12
<b>Miele-kenmerken</b>			
Automatische dosering met PowerDisk	✓	✓	✓
AutoStart-functie / Knock2open / BrilliantLight	✓/✓	✓/✓	✓/✓/✓
AutoOpen-droging / SensorDry	✓/✓	✓/✓	✓/✓
Brilliant GlassCare	✓	✓	✓
Miele@home met resttijdweergave in de app / MobileControl / ShopConn@ct	✓/✓/✓	✓/✓/✓	✓/✓/✓
SuperVision-weergave	-	-	✓
Deurslithulp	ComfortClose	AutoClose	AutoClose
Halve belading / warmwateraansluiting	✓/✓	✓/✓	✓/✓
<b>Display</b>			
Display	Display met 1 tekstregel	Display met 1 tekstregel	Display met 1 tekstregel
Resttijdweergave binnenkant / voorprogramming 24 uur	✓/✓	✓/✓	✓/✓
Functiecontrole	Optisch & akoestisch	Optisch & akoestisch	Optisch & akoestisch
Indicator programma-einde	-	-	-
EcoFeedback / EcoPower-technologie	✓/✓	✓/✓	✓/✓
<b>Programma's</b>			
ECO / Automatic 40°C - 65°C / Intensief 75°C / Behoedzaam / Hoge items 65°C / Bierglazen	✓/✓/✓/✓/✓/✓/✓	✓/✓/✓/✓/✓/✓/✓	✓/✓/✓/✓/✓/✓/✓
QuickPowerWash / PowerWash 60 °C / ComfortWash 45 °C	✓/✓/✓	✓/✓/✓	✓/✓/✓
ComfortWash+55°C / Hygiëne / SolarSpaar / Machinereiniging	✓/✓/✓/✓	✓/✓/✓/✓	✓/✓/✓/✓
Extra stil / Speciale programma's (bv. pasta/paëlla) / Zoutspoeling	40 dB(A) ✓/✓	38 dB(A) ✓/✓	38 dB(A) ✓/✓
<b>Extra programma opties</b>			
Express / IntenseZone / AutoDos / BottleClean	✓/✓/✓/✓	✓/✓/✓/✓	✓/✓/✓/✓
Extra schoon / Extra droog / Kort	✓/✓/✓	✓/✓/✓	✓/✓/✓
<b>Veiligheid</b>			
Waterproof-systeem / controlelampje zeef	✓/✓	✓/✓	✓/✓
<b>Meegeleverde toebehoren</b>			
FlexCare-glazensteun / FlexCare-kopjesruimte	2 / 1	4 - 1 / 4 - 2	4 - 1 / 4 - 2
Lengte watertoevoer- / waterafvoerslang / aansluitkabel in m	1,50 / 1,50 / 1,70	1,50 / 1,50 / 1,70	1,50 / 1,50 / 1,70
Voucher accessoires (6x PowerDisk + onderhoudsset**)	-	✓	✓
Voucher 125 weken uitgebreide waarborg (jan '24 - sept '25)	-	✓	✓
<b>Technische gegevens</b>			
Aansluitwaarde in kW / spanning in V / vermogen in A	2,0 kW / 230 V / 10 A	2,0 kW / 230 V / 10 A	2,0 kW / 230 V / 10 A
<b>Indicatieve marktprijs</b>			
Obsidiaanzwart (OBSW)	-	€ 2.199	-
XXL Obsidiaanzwart (OBSW)	€ 2.149	€ 2.299	€ 2.539

\* 4x FlexCare Glas & Fles, FlexCare glashouder (klein). (rest = idem Maxicomfort-korf)  
 \*\* Zout, naspoelmiddel, DishClean.

# Volledig integreerbare vaatwassers, 60 cm

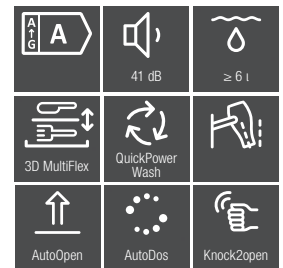
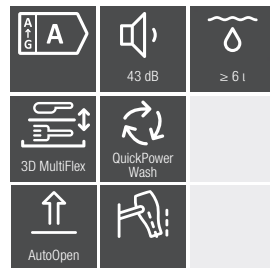


Standaardtype (60 x 81 cm)		
XXL-hoogte (60 x 85 cm)	G 7797 SCVi K2O XXL 125 Gala Edition	G 7985 SCVi K2O XXL
<b>Basiskenmerken</b>		
Energie-efficiëntieklasse / droogklasse	A / A	A / A
Waterverbruik in Automatic 40°C - 65°C-programma vanaf (l)	6,0	6,0
Waterverbruik (l) van het ECO-programma per spoelgang	8,4	8,4
Stroomverbruik (kWh) van het ECO-programma per 100 spoelgangen	54	54
Geluidsniveau (dB)	41	41
Korfitrusting	<b>125 Gala Edition*</b>	MaxiComfort
Bestekorf / besteklade / 3D MultiFlex-besteklade	3D MultiFlex-lade	3D MultiFlex-lade
Aantal couverts	14	14
Min. / max. gewicht deurfront in kg	4 - 11 / XXL: 4 - 12	4 - 12
<b>Miele-kenmerken</b>		
Automatische dosering met PowerDisk	✓	✓
AutoStart-functie / Knock2open / BrilliantLight	✓/✓/✓	✓/✓/✓
AutoOpen-droging / SensorDry	✓/✓	✓/✓
Brilliant GlassCare	✓	✓
Miele@home met resttijdweergave in de app / MobileControl / ShopConn@ct	✓/✓/✓	✓/✓/✓
SuperVision-weergave	✓	-
Deurslithulp	AutoClose	AutoClose
Halve belading / warmwateraansluiting	✓/✓	✓/✓
<b>Display</b>		
Display	Display met 1 tekstregel	M Touch Vi
Resttijdweergave binnenkant / voorprogrammering 24 uur	✓/✓	✓/✓
Funciecontrole	Optisch & akoestisch	Optisch & akoestisch
Indicator programma-einde	-	-
EcoFeedback / EcoPower-technologie	✓/✓	✓/✓
<b>Programma's</b>		
ECO / Automatic 40°C - 65°C / Intensief 75°C / Behoedzaam / Hoge items 65°C / Bierglazen	✓/✓/✓/✓/✓/✓	✓/✓/✓/✓/✓/✓
QuickPowerWash / PowerWash 60 °C / ComfortWash 45 °C	✓/✓/✓	✓/✓/✓
ComfortWash+55°C / Hygiëne / SolarSpaar / Machinereiniging	✓/✓/✓/✓	✓/✓/✓/✓
Extra stil / Speciale programma's (bv. pasta/paëlla) / Zoutspoeling	38 dB(A)/✓/✓	38dB /✓/✓
<b>Extra programma opties</b>		
Express / IntenseZone / AutoDos / BottleClean	✓/✓/✓/✓	✓/✓/✓/✓
Extra schoon / Extra droog / Kort	✓/✓/-	✓/✓/-
<b>Veiligheid</b>		
Waterproof-systeem / controlelampje zeef	✓/✓	✓/✓
<b>Meegeleverde toebehoren</b>		
FlexCare-glaszensteun / FlexCare-kopjesruimte	4 - 1 / 4 - 2	4 - 1 / 4 - 2
Lengte watertoevoer- / waterafvoerslang / aansluitkabel in m	1,50 / 1,50 / 1,70	1,50 / 1,50 / 1,70
Voucher accessoires (6x PowerDisk + onderhoudsset**)	✓	-
Voucher 125 weken uitgebreide waarborg (jan '24 - sept '25)	✓	-
<b>Technische gegevens</b>		
Aansluitwaarde in kW / spanning in V / vermogen in A	2,0 kW / 230 V / 10 A	2,0 kW / 230 V / 10 A
<b>Indicatieve marktprijs</b>		
Roestvrij staal CleanSteel (CS)	-	-
XXL Roestvrij staal CleanSteel (CS)	€ 2.639	€ 3.239

\*4x FlexCare Glas & Fles, FlexCare glashouder (klein). (rest = idem Maxicomfort-korf)

\*\* Zout, naspoelmiddel, DishClean.

# Volledig integreerbare vaatwassers, 60 cm FrontFit



Standaardtype (60 x 81 cm)	G 7380 SCVi Frontfit		
XXL-hoogte (60 x 85 cm)	G 7385 SCVi XXL Frontfit	G 7785 SCVi XXL Frontfit	G 7788 SCVi XXL K20 Frontfit
<b>Basisenkenmerken</b>			
Energie-efficiëntieklasse / droogklasse	A / A	A / A	A / A
Waterverbruik in Automatic 40°C - 65°C-programma vanaf (l)	6,0	6,0	6,0
Waterverbruik (l) van het ECO-programma per spoelgang	8,4	8,4	8,4
Stroomverbruik (kWh) van het ECO-programma per 100 spoelgangen	54	54	54
Geluidsniveau (dB)	43	41	41
Korfuitrusting	ExtraComfort	MaxiComfort	MaxiComfort
Bestekorf / besteklade / 3D MultiFlex-besteklade	3D MultiFlex-lade	3D MultiFlex-lade	3D MultiFlex-lade
Aantal couverts	14	14	14
Min. / max. gewicht deurfront in kg	4 - 10	4 - 10	4 - 10
<b>Miele-kenmerken</b>			
Automatische dosering met PowerDisk	-	✓	✓
AutoStart-functie / Knock2open / BrilliantLight	-/-/-	✓/-/✓	✓/✓/✓
AutoOpen-droging / SensorDry	✓/✓	✓/✓	✓/✓
Brilliant GlassCare	✓	✓	✓
Miele@home met resttijdweergave in de app / MobileControl / ShopConn@ct	-/-/-	-/-/-	-/-/-
SuperVision-weergave	-	-	-
Deursluiting	ComfortClose	ComfortClose	ComfortClose
Halve belading / warmwateraansluiting	✓/✓	✓/✓	✓/✓
<b>Display</b>			
Display	Display met 1 tekstregel	Display met 1 tekstregel	Display met 1 tekstregel
Resttijdweergave binnenkant / voorprogrammering 24 uur	✓/✓	✓/✓	✓/✓
Functiecontrole	Optisch & akoestisch	Optisch & akoestisch	Optisch & akoestisch
Indicator programma-einde	-	-	-
EcoFeedback / EcoPower-technologie	✓/✓	✓/✓	✓/✓
<b>Programma's</b>			
ECO / Automatic 40°C - 65°C / Intensief 75°C / Behoedzaam / Hoge items 65°C / Bierglazen	✓/✓/✓/✓/✓/-	✓/✓/✓/✓/✓/✓	✓/✓/✓/✓/✓/✓/✓
QuickPowerWash / PowerWash 60 °C / ComfortWash 45 °C	✓/✓/-	✓/✓/-	✓/✓/-
ComfortWash+55°C / Hygiëne / SolarSpaar / Machinereiniging	✓/-/-/-	✓/✓/-/-	✓/✓/-/-
Extra stil / Speciale programma's (bv. pasta/paëlla) / Zoutspoeling	40 dB(A) /-/✓	40 dB(A) /✓/✓	40 dB(A) /-/✓
<b>Extra programma opties</b>			
Express / IntenseZone / AutoDos / BottleClean	✓/✓/-/✓	✓/✓/-/✓	✓/✓/-/✓
Extra schoon / Extra droog / Kort	✓/✓/-	✓/✓/-	✓/✓/-
<b>Veiligheid</b>			
Waterproof-systeem / controlelampje zeef	✓/✓	✓/✓	✓/✓
<b>Meegeleverde toebehoren</b>			
FlexCare-glassteun / FlexCare-kopjesruimte	4 - 1	4 - 1	4 - 1
Lengte watertoevoer- / waterafvoerslang / aansluitkabel in m	1,50 / 1,50 / 1,70	1,50 / 1,50 / 1,70	1,50 / 1,50 / 1,70
<b>Technische gegevens</b>			
Aansluitwaarde in kW / spanning in V / vermogen in A	2,0 kW / 230 V / 10 A	2,0 kW / 230 V / 10 A	2,0 kW / 230 V / 10 A
<b>Indicatieve marktprijs</b>			
Roestvrij staal CleanSteel (CS)	€ 1.799	-	-
XXL Roestvrij staal CleanSteel (CS)	€ 1.899	€ 2.399	€ 2.739

# VOOR HET HOOGSTE COMFORT EN PERFECTE HARMONIE



## Miele FrontFit

Miele-inbouwvaatwassers kunnen eenvoudig op ergonomische hoogtes worden geïnstalleerd. Met FrontFit-technologie biedt Miele speciale modellen die de ruimte tussen de vaatwasser en de plint of het aangrenzende front tot een minimum beperken. Dit resulteert in een geoptimaliseerd voegenpatroon. Dankzij het intelligente schuifmechanisme is de bediening bijzonder comfortabel.



Uniforme uitstraling: de nieuwe FrontFit-technologie zorgt voor een optimaal design in alle inbouwsituaties.

## Keukenontwerp zonder plint

Nog harmonieuzer uitzicht: dankzij FrontFit kunnen Miele-vaatwassers zelfs worden gecombineerd met vrijwel plintloze keukendesigns.

	Zonder FrontFit	Met FrontFit
Maximale fronthoogte	810 mm	825 mm
Maximale plinthoogte	35 mm	20 mm
Minimale voeg tussen fronten (voor frontdiktes van 19 mm)		2 mm



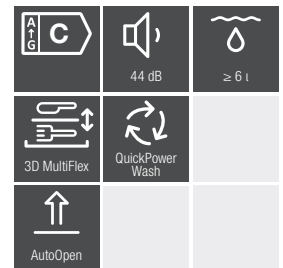
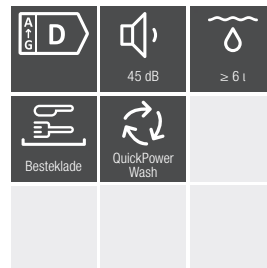
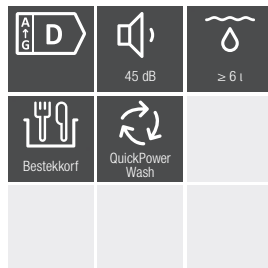


## Volledig integreerbare vaatwassers, 45 cm




Standaardtype (60 x 81 cm)	G 5790 SCVi
<b>Basiskenmerken</b>	
Energie-efficiëntieklasse / droogklasse	C / A
Waterverbruik in Automatic 40°C - 65°C-programma vanaf (l)	6,0
Waterverbruik (l) van het ECO-programma per spoelgang	7,9
Stroomverbruik (kWh) van het ECO-programma per 100 spoelgangen	55
Geluidsniveau (dB)	44
Korfuitrusting	ExtraComfort 45 cm
Bestekorf / besteklade / 3D MultiFlex-besteklade	Besteklade
Aantal couverts	9
Min. / max. gewicht deurfront in kg	2 - 8
<b>Miele-kenmerken</b>	
Automatische dosering met PowerDisk	-
AutoStart-functie / Knock2open / BrilliantLight	-/-/-
AutoOpen-droging / SensorDry	✓/✓
Brilliant GlassCare	-
Miele@home met resttijdweergave in de app / MobileControl / ShopConn@ct	-/-/-
SuperVision-weergave	-
Deurslithulp	ComfortClose
Halve belading / warmwateraansluiting	✓/✓
<b>Display</b>	
Display	Display met 1 tekstregel
Resttijdweergave binnenkant / voorprogrammering 24 uur	✓/✓
Functiecontrole	Optisch en akoestisch
Indicator programma-einde	-
EcoFeedback / EcoPower-technologie	✓/✓
<b>Programma's</b>	
ECO / Automatic 40°C - 65°C / Intensief 75°C	✓/✓/✓
QuickPowerWash / PowerWash 60 °C / Speciaal 45 °C	✓/✓/✓
Hygiëne / SolarSpaar / Machinereiniging	-/-/✓
Extra stil / Speciale programma's (bv. pasta/paëlla)	41 dB/-
<b>Extra programma opties</b>	
Express / IntenseZone / AutoDos	✓/✓/-
Extra schoon / Extra droog / Kort	✓/✓/✓
<b>Veiligheid</b>	
Waterproof-systeem / controlelampje zeef	✓/-
<b>Meegeleverde toebehoren</b>	
FlexCare-glazensteun / FlexCare-kopjesruimte	1 / 1
Lengte watertoever- / waterafvoerslang / aansluitkabel in m	2,0 kW / 230 V / 10 A
<b>Technische gegevens</b>	
Aansluitwaarde in kW / spanning in V / vermogen in A	1,50 / 1,50 / 1,70
<b>Indicatieve marktprijs</b>	
Roestvrij staal CleanSteel (CS)	€ 1.469

# Integreerbare vaatwassers, 60 cm



Standaardtype (60 x 81 cm)	G 5110 i	G 5110 SCi	G 5310 SCi
XXL-hoogte (60 x 85 cm)			G 5315 SCi XXL
<b>Basiskenmerken</b>			
Energie-efficiëntieklasse / droogklasse	D / A	D / A	C / A
Waterverbruik in Automatic 40°C - 65°C-programma vanaf (l)	6,0	6,0	6,0
Waterverbruik (l) van het ECO-programma per spoelgang	8,5	8,5	8,4
Stroomverbruik (kWh) van het ECO-programma per 100 spoelgangen	83	84	73
Geluidsniveau (dB)	45	45	44
Korfuitrusting	Comfort	Comfort	Comfort
Bestekkorf / bestekklade / 3D MultiFlex-bestekklade	Bestekkorf	Bestekklade	3D MultiFlex-bestekklade
Aantal couverts	13	14	14
Min. / max. gewicht deurfront in kg	2 - 8	2 - 8	2 - 8 / XXL: 3 - 11
<b>Miele-kenmerken</b>			
Automatische dosering met PowerDisk	-	-	-
AutoStart-functie / Knock2open / BrilliantLight	-/-/-	-/-/-	-/-/-
AutoOpen-droging / SensorDry	-/-	-/-	✓/✓
Brilliant GlassCare	-/-	-/-	-/-
Miele@home met resttijdweergave in de app / MobileControl / ShopConn@ct	-/-/-	-/-/-	-/-/-
SuperVision-weergave	-	-	-
Deursluthulp	ComfortClose	ComfortClose	ComfortClose
Halve belading / warmwateraansluiting	✓/✓	✓/✓	✓/✓
<b>Display</b>			
Display	7-segmentsdisplay, 3 cijfers	7-segmentsdisplay, 3 cijfers	7-segmentsdisplay, 3 cijfers
Resttijdweergave binnenkant / voorprogramming 24 uur	✓/✓	✓/✓	✓/✓
Indicator programma-einde	-	-	-
EcoFeedback / EcoPower-technologie	-/-	-/-	-/-
<b>Programma's</b>			
ECO / Automatic 40°C - 65°C / Intensief 75°C	✓/✓/✓	✓/✓/✓	✓/✓/✓
QuickPowerWash / PowerWash 60 °C / Speciaal 45 °C	✓/-/✓	✓/-/✓	✓/-/✓
<b>Extra programma opties</b>			
Express / IntenseZone / AutoDos	-/-/-	-/-/-	-/-/-
Extra schoon / Extra droog / Kort	✓/✓/✓	✓/✓/✓	✓/✓/✓
<b>Veiligheid</b>			
Waterproof-systeem / controlelampje zeef	✓/-	✓/-	✓/-
Kinderveilig slot / bedieningsvergrendeling	✓/-	✓/-	✓/-
<b>Meegeleverde toebehoren</b>			
FlexCare-glazensteun / FlexCare-kopjesruimte	- / 2	- / 1	- / 1 XXL: - / 1
Lengte watertoevoer- / waterafvoerslang / aansluitkabel in m	1,50 / 1,50 / 1,70	1,50 / 1,50 / 1,70	1,50 / 1,50 / 1,70
<b>Technische gegevens</b>			
Aansluitwaarde in kW / spanning in V / vermogen in A	2,0 kW / 230 V / 10 A	2,0 kW / 230 V / 10 A	2,0 kW / 230 V / 10 A
<b>Indicatieve marktprijs</b>			
Roestvrij staal CleanSteel (CS)	€ 1.099	€ 1.149	€ 1.339 / XXL: € 1.439
Obsidiaanzwart (OBSW)	-	-	€ 1.239 / -
Briljantwit (BW)	€ 999	€ 1.049	€ 1.239 / XXL: € 1.339

# Integreerbare vaatwassers, 60 cm



Standaardtype (60 x 81 cm)	G 7210 SCi	G 7600 SCi	
XXL-hoogte (60 x 85 cm)			G 7715 SCi XXL
<b>Basiskenmerken</b>			
Energie-efficiëntieklasse / droogklasse	A / A	A / A	A / A
Waterverbruik in Automatic 40°C - 65°C-programma vanaf (l)	6,0	6,0	6,0
Waterverbruik (l) van het ECO-programma per spoelgang	8,4	8,4	8,4
Stroomverbruik (kWh) van het ECO-programma per 100 spoelgangen	54	54	54
Geluidsniveau (dB)	43	42	41
Korfuitrusting	ExtraComfort	ExtraComfort	MaxiComfort
Bestekkorf / besteklade / 3D MultiFlex-besteklade	3D MultiFlex-besteklade	3D MultiFlex-besteklade	3D MultiFlex-besteklade
Aantal couverts	14	14	14
Min. / max. gewicht deurfront in kg	3 - 10	3 - 12	3 - 11
<b>Miele-kenmerken</b>			
Automatische dosering met PowerDisk	-	✓	✓
AutoStart-functie / Knock2open / BrilliantLight	-/-/-	✓/-/-	✓/-/✓
AutoOpen-droging / SensorDry	✓/✓	✓/✓	✓/✓
Brilliant GlassCare	✓	✓	✓
Miele@home met resttijdweergave in de app / MobileControl / ShopConn@ct	-/-/-	✓/✓/✓	✓/✓/✓
SuperVision-weergave	-	-	-
Deursluiting	ComfortClose	ComfortClose	ComfortClose
Halve belading / warmwateraansluiting	✓/✓	✓/✓	✓/✓
<b>Display</b>			
Display	Display met 1 tekstregel	Display met 1 tekstregel	Display met 1 tekstregel
Resttijdweergave binnenkant / voorprogrammering 24 uur	✓/✓	✓/✓	✓/✓
Indicator programma-einde	✓	-	-
EcoFeedback / EcoPower-technologie	✓/✓	✓/✓	✓/✓
<b>Programma's</b>			
ECO / Automatic 40°C - 65°C / Intensief 75°C / Behoedzaam / Hoge items 65°C / Bierglazen	✓/✓/✓/✓/✓/-/-	✓/✓/✓/✓/✓/-/-	✓/✓/✓/✓/✓/-/-
QuickPowerWash / PowerWash 60 °C / ComfortWash 45 °C	✓/✓/✓	✓/✓/✓	✓/✓/✓
ComfortWash+55°C / Hygiëne / SolarSpaar / Machinereiniging	✓/-/-/✓	✓/✓/✓/✓	✓/✓/✓/✓
Extra stil / Speciale programma's (bv. pasta/paëlla) / Zoutspoeling	40 dB(A)/-/✓	40 dB(A)/-/✓	38 dB(A)/✓/✓
<b>Extra programma opties</b>			
Express / IntenseZone / AutoDos / BottleClean	✓/✓/-/✓	✓/✓/✓/✓	✓/✓/✓/✓
Extra schoon / Extra droog / Kort	✓/✓/-	✓/✓/✓	✓/✓/✓
<b>Veiligheid</b>			
Waterproof-systeem / controlelampje zeef	✓/✓	✓/✓	✓/✓
Kinderveilig slot / bedieningsvergrendeling	✓/-	✓/-	✓/-
<b>Meegeleverde toebehoren</b>			
FlexCare-glaszensteun / FlexCare-kopjesruimte	-/1	4/1	4 / 2
Lengte watertoevoer- / waterafvoerslang / aansluitkabel in m	1,50 / 1,50 / 1,70	1,50 / 1,50 / 1,70	1,50 / 1,50 / 1,70
<b>Technische gegevens</b>			
Aansluitwaarde in kW / spanning in V / vermogen in A	2,0 kW / 230 V / 10 A	2,0 kW / 230 V / 10 A	2,0 kW / 230 V / 10 A
<b>Indicatieve marktprijs</b>			
Roestvrij staal CleanSteel (CS)	€ 1.649	€ 1.819	-
Obsidiaanzwart (OBWS)	-	-	XXL: € 2.099
Briljantwit (BW)	-	-	-

# Integreerbare vaatwassers, 60 cm



Standaardtype (60 x 81 cm)	
XXL-hoogte (60 x 85 cm)	G 7935 SCi XXL
<b>Basiskenmerken</b>	
Energie-efficiëntieklasse / droogklasse	A / A
Waterverbruik in Automatic 40°C - 65°C-programma vanaf (l)	6,0
Waterverbruik (l) van het ECO-programma per spoelgang	8,4
Stroomverbruik (kWh) van het ECO-programma per 100 spoelgangen	54
Geluidsniveau (dB)	41
Korfuitrusting	MaxiComfort
Bestekorf / besteklade / 3D MultiFlex-besteklade	3D MultiFlex-besteklade
Aantal couverts	14
Min. / max. gewicht deurfront in kg	3 - 10
<b>Miele-kenmerken</b>	
Automatische dosering met PowerDisk	✓
AutoStart-functie / Knock2open / BrilliantLight	✓/-/✓
AutoOpen-droging / SensorDry	✓/✓
Brilliant GlassCare	✓
Miele@home met resttijdweergave in de app / MobileControl / ShopConn@ct	✓/✓/✓
SuperVision-weergave	✓
Deurslithulp	AutoClose
Halve belading / warmwateraansluiting	✓/✓
<b>Display</b>	
Display	M Touch Vi
Resttijdweergave binnenkant / voorprogrammering 24 uur	✓/✓
Indicator programma-einde	-
EcoFeedback / EcoPower-technologie	✓/✓
<b>Programma's</b>	
ECO / Automatic 40°C - 65°C / Intensief 75°C / Behoedzaam / Hoge items 65°C / Bierglazen	✓/✓/✓/✓/✓/✓
QuickPowerWash / PowerWash 60 °C / ComfortWash 45 °C	✓/✓/✓
ComfortWash+55°C / Hygiëne / SolarSpaar / Machinereiniging	✓/✓/✓/✓
Extra stil / Speciale programma's (bv. pasta/paëlla) / Zoutspoeling	38 dB(A)/✓/✓
<b>Extra programma opties</b>	
Express / IntenseZone / AutoDos / BottleClean	✓/✓/✓/✓
Extra schoon / Extra droog / Kort	✓/✓/✓
<b>Veiligheid</b>	
Waterproof-systeem / controlelampje zeef	✓/✓
Kinderveilig slot / bedieningsvergrendeling	✓/✓
<b>Meegeleverde toebehoren</b>	
FlexCare-glassteun / FlexCare-kopjesruimte	4 / 2
Lengte watertoevoer- / waterafvoerslang / aansluitkabel in m	1,50 / 1,50 / 1,70
<b>Technische gegevens</b>	
Aansluitwaarde in kW / spanning in V / vermogen in A	2,0 kW / 230 V / 10 A
<b>Indicatieve marktprijs</b>	
Roestvrij staal CleanSteel (CS)	
Obsidiaanzwart (OBSW)	XXL: € 2.799
Briljantwit (BW)	



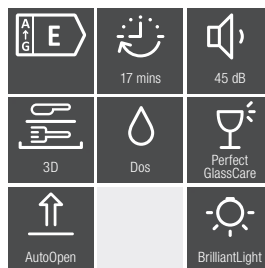
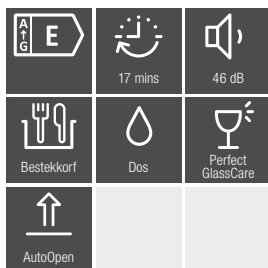
# Integreerbare vaatwassers, 45 cm




Standaardtype (60 x 81 cm)	G 5740 SCi
<b>Basiskenmerken</b>	
Energie-efficiëntieklasse / droogklasse	C / A
Waterverbruik in Automatic 40°C - 65°C-programma vanaf (l)	6,0
Waterverbruik (l) van het ECO-programma per spoelgang	7,9
Stroomverbruik (kWh) van het ECO-programma per 100 spoelgangen	55
Geluidsniveau (dB)	44
Korfuitrusting	ExtraComfort 45 cm
Bestekorf / besteklade / 3D MultiFlex-besteklade	Besteklade
Aantal couverts	9
Min. / max. gewicht deurfront in kg	2 - 8
<b>Miele-kenmerken</b>	
Automatische dosering met PowerDisk	-
AutoStart-functie / Knock2open / BrilliantLight	-/-/-
AutoOpen-droging / SensorDry	✓/✓
Brilliant GlassCare	-
Miele@home / MobileControl / ShopConn@ct	-/-/-
SuperVision-weergave	-
Deurslithulp	ComfortClose
Halve belading / warmwateraansluiting	✓/✓
<b>Display</b>	
Display	Display met 1 tekstregel
Resttijdweergave binnenkant / voorprogrammering 24 uur	✓/✓
Functiecontrole	Display
Indicator programma-einde	-
EcoFeedback / EcoPower-technologie	✓/✓
<b>Programma's</b>	
ECO / Automatic 40°C - 65°C / Intensief 75°C	✓/✓/✓
QuickPowerWash / PowerWash 60 °C / Speciaal 45 °C	✓/✓/✓
Hygiëne / SolarSpaar / Machinereiniging	-/-/✓
Extra stil / Speciale programma's (bv. pasta/paëlla)	42 dB(A)/-
<b>Extra programma opties</b>	
Express / IntenseZone / AutoDos	✓/✓/-
Extra schoon / Extra droog / Kort	✓/✓/-
<b>Veiligheid</b>	
Waterproof-systeem / controlelampje zeef	✓/✓
Kinderveilig slot / bedieningsvergrendeling	✓/-
<b>Meegeleverde toebehoren</b>	
FlexCare-glazensteun / FlexCare-kopjesruimte	1 / 1
Lengte watertoevoer- / waterafvoerslang / aansluitkabel in m	1,50 / 1,50 / 1,70
<b>Technische gegevens</b>	
Aansluitwaarde in kW / spanning in V / vermogen in A	2,0 kW / 230 V / 10 A
<b>Indicatieve marktprijs</b>	
Roestvrij staal CleanSteel (CS)	€ 1.429
Obsidiaanzwart (OBW)	-
Briljantwit (BW)	€ 1.379

# Semi-Professionele Vaatwassers

Profiline



Standaardtype (60 x 81 cm)	PFD 101 i*	PFD 104 SCVi XXL*
<b>XXL-hoogte (60 x 85 cm)</b>		
<b>Model</b>		
Onderbouwmodel / volledig integreerbaar model	✓ / –	– / ✓
<b>Prestatie</b>		
Max. aantal programma's per dag	5	5
Duur programma Kort in min.	17	17
<b>Design en comfort</b>		
Bedieningspaneel	Recht	Volledig geïntegreerd
Resttijdweergave / startuitstel tot 24 uur	✓/✓	✓/✓
Miele@home	✓	✓
AutoClose	✓/✓	✓/✓
MultiLingua	✓	✓
EcoFeedback	✓	45
BrilliantLight	–	✓
Knock2Open	–	✓
Dosering met G 80 Profiline Flex mogelijk	✓	✓
Geluidswaarde dB(A)	46	45
<b>Afwasprogramma's</b>		
Aantal afwasprogramma's	8	8
Intensieve reiniging	Intensief 75°C / Hygiëne 75 °C	Intensief 75°C / Hygiëne 75 °C
Snelle, makkelijke reiniging	Kort / Universeel 65 °C	Kort / Universeel 65 °C
Zachte reiniging van glazen	Glazen / Bierglazen 50 °C	Glazen / Bierglazen 50 °C
Labelprogramma	ECO 52 °C	ECO 52 °C
Speciale programma's	Koud / Voorspoelen / Kunststof	Koud / Voorspoelen / Kunststof
<b>Korven</b>		
Bestekkorf / (3D) besteklade	Bestekkorf	3D MultiFlex-besteklade
Korfuitrusting	ExtraComfort	MaxiComfort
FlexCare-glazensteun / FlexCare-kopjesruimte	2 / 2	4 / 2
Aantal couverts	13	14
<b>Energielabel</b>		
Energie-efficiëntie / geluidsklasse	E / C	E / C
Waterverbruik (l) van het ECO-programma per spoelgang	12 / 0,93	12 / 0,95
Stroomverbruik (kWh) van het ECO-programma per 100 spoelgangen	93	95
Verbruikswaarde in het programma ECO met warmwateraansluiting	0,6	0,6
Warmwateraansluiting	✓	✓
<b>Veiligheid</b>		
Waterproof-systeem / controlelampje zeef	✓/✓	✓/✓
Controlemeldingen	Display	Display
Deurvergrendeling	✓	✓
Veilig volgens richtlijn 2006/42/EC	✓	✓
<b>Aansluitwaarde</b>		
Aansluitwaarde in kW / spanning in V / vermogen in A	7,3/3N AC 400 50 Hz/16	7,1/3N AC 400 V 50 Hz/16
Lengte watertoevoer- / waterafvoerslang / aansluitkabel in m	1500 / 1500 / 1700	1500 / 1500 / 1700
Min. / max. gewicht deurfront in kg	4 - 11	5 - 12
<b>Afmetingen / gewicht</b>		
Buitenafmetingen h x b x d	805 / 598 / 570	845 / 598 / 570
Nisbreedte	600	600
Gewicht	58	56
<b>Indicatieve marktprijs exclusief btw</b>	<b>EXCLUSIEF BTW</b>	<b>EXCLUSIEF BTW</b>
3 X 400 V+N	€ 3.162	€ 3.744

\*Meer info, aankoopvoorwaarden & bestellingen via Miele professional.  
[professional@miele.be](mailto:professional@miele.be)



# MIELE-ACCESSOIRES

## Bakplaten met PerfectClean-afwerking

Accessoires voor ovens



### PerfectClean-veredeling

Bakplaten en bak- en braadroosters zijn behandeld met deze gepatenteerde oppervlakveredeling, die unieke antiaanbakeigenschappen heeft en uiterst goed bestand is tegen snijden. Hardnekkig vuil kan moeiteloos worden verwijderd met een beetje afwasmiddel en een zachte spons.



Bakplaat HBB 51	Bakplaat HBB 71	Bakplaat met gaatjes HBBL 71
<ul style="list-style-type: none"> <li>Voor het bakken van koekjes, gebak, dunne taarten en nog veel meer</li> <li>Voor gebruik met FlexiClips of in de rails.</li> <li>Anti-aanbaklaag - geen bakpapier of invetten nodig</li> <li>Bijzonder gemakkelijk schoon te maken dankzij PerfectClean-afwerking</li> <li>Afmetingen b x d x h: 41,5 x 35 x 2,2 cm</li> <li>Voor Dialog Oven (enkel geschikt voor conventionele bedrijfsmodi, niet voor gebruik met M Chef)</li> </ul>	<ul style="list-style-type: none"> <li>Voor het bakken van koekjes, gebak, dunne taarten en nog veel meer</li> <li>Voor gebruik met FlexiClips of in de rails.</li> <li>Anti-aanbaklaag - geen bakpapier of invetten nodig</li> <li>Bijzonder gemakkelijk schoon te maken dankzij PerfectClean-afwerking</li> <li>Afmetingen b x d x h: 44,8 x 38,6 x 2,2 cm</li> <li>Voor H 2000/H 7000 met ovenruimte van 49 l of 76 l, evenals voor alle combi-stoomovens DGC XL/XXL</li> </ul>	<ul style="list-style-type: none"> <li>Voor alles wat knapperig en krokant is,</li> <li>Voor knapperig gebak, brood, pizza en frietjes</li> <li>Ideaal om te bakken in de Profi-functie</li> <li>Bijzonder gemakkelijk schoon te maken dankzij PerfectClean-afwerking</li> <li>Afmetingen b x d x h: 44,8 x 38,6 x 2,2 cm</li> <li>Voor H 2000/H 7000 met ovenruimte van 49 l of 76 l, evenals voor alle combi-stoomovens DGC XL/XXL</li> <li><b>Geschikt voor AirFry-functie</b></li> </ul>
M.-Nr. 9519690 € 69,99	M.-Nr. 9519820 € 96,99	M.-Nr. 9520620 € 107,00





Universele bakplaat HUBB 51	Universele bakplaat HUBB 71	Universele bakplaat HUBB 91
<ul style="list-style-type: none"> <li>• Ideaal voor het bakken van bijvoorbeeld lekker dikke koeken</li> <li>• Als opvangschaal voor kookvocht of vet bij braden en grillen</li> <li>• Voor gebruik met FlexiClip-bakplaatgeleiders of in het zijrooster</li> <li>• Voor H 2000-toestellen met een bergruimte van 56 l, voor Dialog oven</li> <li>• Afmetingen b x d x h: 41,5 x 34,94 x 4,13 cm</li> </ul>	<ul style="list-style-type: none"> <li>• Als opvangschaal voor kookvocht of vet bij braden en grillen</li> <li>• Bij braden samen met grillplaat gebruiken</li> <li>• Voor gebruik met FlexiClip-bakplaatgeleiders of in het zijrooster</li> <li>• Voor H 2000/H 7000 met ovenruimte van 49 l of 76 l, evenals voor alle combi-stoomovens DGC XL/XXL</li> <li>• Afmetingen b x d x h: 44,8 x 38,6 x 3,475 cm</li> </ul>	<ul style="list-style-type: none"> <li>• Als opvangschaal voor kookvocht of vet bij braden en grillen</li> <li>• Bij braden samen met grillplaat gebruiken</li> <li>• Voor gebruik met FlexiClip-bakplaatgeleiders of in het zijrooster</li> <li>• Voor toestellen met een breedte van 90 cm uit de H7000-serie</li> <li>• Afmetingen b x d x h: 72 x 36,55 x 5,6 cm</li> </ul>
M.-Nr. 9519720 € 97,99	M.-Nr. 9519840 € 107,00	M.-Nr. 9520680 € 215,00



Grillplaat HGBB 71	Ronde bakvorm HBF 27-1	Ronde geperforeerde bakvorm HBFP 27-1
<ul style="list-style-type: none"> <li>• Ideaal voor smaakvolle sauzen, jus en vet kunnen niet aanbranden</li> <li>• Voorkomt opspattend vet, de oven is eenvoudiger schoon te maken</li> <li>• Past precies op de universele bakplaat HUBB 71</li> <li>• Voor H 2000/H 7000 met ovenruimte van 49 l of 76 l, evenals voor alle combi-stoomovens DGC XL/XXL</li> <li>• Afmetingen b x d x h: 40,3 x 38,5 x 2,5 cm</li> <li>• <b>Geschikt voor AirFry-functie</b></li> </ul>	<ul style="list-style-type: none"> <li>• Voor het bakken van pizza, quiche, taartbodems etc.</li> <li>• Kan op het rooster geplaatst worden</li> <li>• 27 cm diameter</li> <li>• Anti-aanbaklaag - geen bakpapier of invetten nodig</li> <li>• Extreem krasvast</li> <li>• Zeer eenvoudig te reinigen dankzij PerfectClean-afwerking</li> </ul>	<ul style="list-style-type: none"> <li>• Ideaal voor het bakken van broodjes, croissants, pizza's, taart</li> <li>• Optimale stoomverdeling bij de Profi-functie</li> <li>• Nooit meer aanbakken, bijzonder krasvast dankzij PerfectClean</li> <li>• Geen bakpapier of invetten nodig</li> <li>• 27 cm diameter - kan op het rooster geplaatst worden</li> <li>• <b>Geschikt voor AirFry-functie</b></li> </ul>
M.-Nr. 9520630 € 107,00	M.-Nr. 9520720 € 64,99	M.-Nr. 10116800 € 64,99

# Braadroosters en andere

Accessoires voor ovens



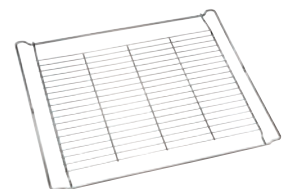
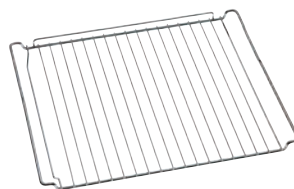
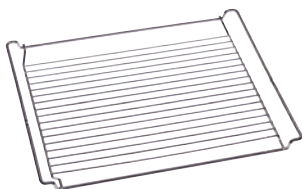
## Originele Miele-braadroosters

Fornuizen, ovens en combi-stoomovens van Miele worden geleverd met een bak- en braadrooster. Wilt u uw ovenruimte nog beter benutten en op meerdere bereidingsniveaus tegelijk bakken of braden, dan kunt u uw toestel uitrusten met extra roosters. Miele-roosters zijn niet enkel geschikt als draagroosters voor bakvormen, ze zijn ook ideaal om worstjes en vlees te bakken of grillen. Om het afdruipeende vet op te vangen, legt u het rooster op de originele Miele universele bakplaat. Ze passen perfect op elkaar. Net zoals de grill- en braadplaat perfect past op de universele bakplaat. Originele Miele-roosters kunt u naar wens op de FlexiClip-bakplaatgeleiders inschuiven, of rechtstreeks in de zijroosters in de ovenruimte.

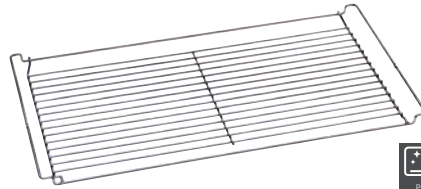
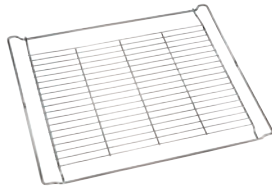


## PyroFit

Zijroosters, bak- en braadroosters en FlexiClip-bakplaatgeleiders met PyroFit-veredeling zijn na elke pyrolyse-reiniging weer stralend schoon. Toebehoren met deze veredeling kunt u in de ovenruimte laten tijdens de pyrolyse-reiniging. Zo worden ze automatisch meegereinigd.



Braadrooster HBBR 50	Braadrooster HBBR 52	Braadrooster HBBR 71
<ul style="list-style-type: none"> <li>Voor het plaatsen van bakvormen en braadpannen</li> <li>Voor grillen eenvoudig op de universele bakplaat HUBB 51 plaatsen</li> <li>Comfortabele, automatische reiniging tijdens de pyrolyse</li> <li>Afmetingen b x d x h: 42,0 x 34,35 x 2,75 cm</li> <li>Voor H 2000-toestellen met een bergruimte van 56 l</li> </ul>	<ul style="list-style-type: none"> <li>Voor het plaatsen van bakvormen en braadpannen</li> <li>Voor grillen eenvoudig op de universele bakplaat HUBB 51 plaatsen</li> <li>Comfortabele, automatische reiniging tijdens de pyrolyse</li> <li>Enkel geschikt voor de Miele Dialog oven met een ovenruimte van 56 l</li> </ul>	<ul style="list-style-type: none"> <li>Voor het plaatsen van bakvormen en braadpannen</li> <li>Met PerfectClean-veredeling</li> <li>Voor grillen eenvoudig op de universele bakplaat HUBB 71 plaatsen</li> <li>Gemakkelijk te reinigen dankzij de PerfectClean-veredeling</li> <li>Comfortabele, automatische reiniging tijdens de pyrolyse</li> <li>Afmetingen b x d x h: 44,36 x 38,00 x 2,50 cm</li> <li>Voor H 2000/H 7000 met ovenruimte van 49 l of 76 l, alsook voor alle combi-stoomovens DGC XL/XXL</li> </ul>
M.-Nr. 9519790 € 67,99	M.-Nr. 10581350 € 90,99	M.-Nr. 9524950 € 81,99



### Braadrooster HBBR 72

- Voor het plaatsen van bakvormen en braadpannen
- Met PyroFit-veredeling
- Voor het grillen eenvoudig op de HUBB 71 te plaatsen
- Comfortabele, automatische reiniging tijdens de pyrolyse
- Afmetingen b x d x h: 44,36 x 38,0 x 2,5 cm
- Voor H 2000/H 7000 met overruimte van 49 l of 76 l

### Braadrooster HBBR 92

- Voor het plaatsen van bakvormen en braadpannen
- Met PyroFit-veredeling
- Voor het grillen eenvoudig op de HUBB 91 te plaatsen
- Comfortabele, automatische reiniging tijdens de pyrolyse
- Afmetingen b x d x h: 1,6 x 36,00 x 3,00 cm
- Voor toestellen met een breedte van 90 cm uit de H7000-serie

M.-Nr. 9520640

€ 107,00

M.-Nr. 9520700

€ 179,00



### Gourmet-baksteen HBS 70

- Miele gourmetbak- en -pizzasteen voor resultaten die vergelijkbaar zijn met een traditionele steenoven
- Om pizza, flammkuchen, focaccia, brood en broodjes te bakken
- Speciaal keramiek: bijzonder gelijkmatige, knapperige resultaten
- Grote poriën nemen het vocht uit het deeg optimaal op
- Slaat als warmhoudplaat op tafel de warmte tot wel 25 min op.
- Bijzonder eenvoudig te reinigen dankzij hoogwaardige emaille-laag
- Inhoud: gourmetsteen en -spatel

### Koudhandgreep HEG

- Voor het veilig uitnemen van volle, hete bakplaten en roosters
- Voor de stabiele ondersteuning van zware platen

M.-Nr. 11901190

€ 235,00

M.-Nr. 3985271

€ 20,99



# FlexiClip-bakplaatgeleiders volledig uitrekbaar

Accessoires voor ovens



## FlexiClip-bakplaatgeleiders

Met bakplaatgeleiders kunt u bakplaten, bak- en braadroosters en braadpannen volledig uit de ovenruimte trekken. Hiermee blijven ze veilig staan in elke positie. Zo kunt u gemakkelijk een gebrad besprenkelen zonder enig risico op verbranding. Ook handig aan FlexiClip-bakplaatgeleiders is dat u bakplaten, roosters en braadpannen op verschillende tijdstippen kunt inschuiven of op andere hoogte kunt plaatsen. U kunt in totaal tot 3 bereidingsniveaus tegelijk gebruiken als uw ovenruimte uitgerust is met 3 paar FlexiClip-bakplaatgeleiders (maximum aantal). U bevestigt de FlexiClip-bakplaatgeleiders in een handomdraai op de zijroosters in de ovenruimte.



Apart uitschuifbare bakplaatgeleiders FlexiClip HFC 70-C		Apart uitschuifbare bakplaatgeleiders FlexiClip HFC 70		Apart uitschuifbare bakplaatgeleiders FlexiClip HFC 71	
<ul style="list-style-type: none"> <li>Voor H 2000 Active</li> <li>Geschikt voor 56 l inhoud ovens</li> </ul>		<ul style="list-style-type: none"> <li>Geschikt voor 76 liter inhoud ovens</li> <li>Ook voor alle combi-stoomovens DGC XL met fabrieksnummer vanaf 127273729 en DGC XXL</li> </ul>		<ul style="list-style-type: none"> <li>Geschikt voor 76 liter inhoud ovens met PerfectClean</li> <li>Ook voor alle combi-stoomovens DGC XL met fabrieksnummer vanaf 127273729 en DGC XXL</li> </ul>	
M.-Nr. 10581490	€ 141,00	M.-Nr. 9520650	€ 159,00	M.-Nr. 9520660	€ 205,00



## Apart uitschuifbare bakplaatgeleiders FlexiClip HFC 72 / HFC 92

- Geschikt voor 76 liter / 90 liter inhoud ovens met PyroFit

M.-Nr. 9520670 (HFC 72)	€ 235,00
M.-Nr. 9520710 (HFC 92)	€ 265,00





# Bakplaten oven

## Overzicht

Model	H 2000	H 2000	H 7000	H 7000	DGC 7000	DO 7000
Ovenruimte	56 liter	76 liter	49 & 76 liter	90 liter	49 & 76 liter	51 liter
Bakplaat PerfectClean	HBB 51	HBB 71	HBB 71		HBB 71	HBB 51
Bakplaat geperforeerd PerfectClean		HBBL 71	HBBL 71		HBBL 71	
Universele bakplaat PerfectClean	HUBB 51	HUBB 71	HUBB 71	HUBB 91	HUBB 71	HUBB 51
Grillplaat passend op HUBB 71		HGBB 71	HGBB 71		HGBB 71	
Ronde bakplaat diameter 27 cm	HBFP 27-1	HBFP 27-1	HBFP 27-1	HBFP 27-1	HBFP 27-1	HBFP 27-1
Ronde bakplaat geperforeerd diameter 27 cm	HBFP 27-1	HBFP 27-1	HBFP 27-1	HBFP 27-1	HBFP 27-1	HBFP 27-1
Braadrooster	HBBR 50					
Braadrooster PerfectClean		HBBR 71	HBBR 71		HBBR 71	
Braadrooster PyroFit		HBBR 72	HBBR 72	HBBR 92	HBBR 72	HBBR 52
FlexiClip-bakplaatgeleider		HFC 70	HFC 70		HFC 70	HFC 70
FlexiClip-bakplaatgeleider PerfectClean		HFC 71	HFC 71		HFC 71	
FlexiClip-bakplaatgeleider PyroFit		HFC 72	HFC 72	HFC 92		
Gourmetpan		HUB 5000-M	HUB 5000-M		HUB 5000-M	
Gourmetpan voor inductie MEDIUM		HUB 5001-M	HUB 5001-M		HUB 5001-M	
Gourmetpan voor inductie EXTRA LARGE		HUB 5001-XL	HUB 5001-XL		HUB 5001-XL	
Gourmetpandeksel MEDIUM		HBD 60-22	HBD 60-22		HBD 60-22	
Gourmetpandeksel EXTRA LARGE		HBD 60-35	HBD 60-35		HBD 60-35	



# Gourmetpannen

Accessoires voor ovens



## Miele-gourmetpannen

In ons aanbod vindt u originele Miele-gourmetpannen om gebrad, gratins, ovenschotels en tal van andere gerechten te bereiden. Ze zijn perfect afgestemd op ovens en combi-stoomovens van Miele. U kunt ze inschuiven in de zijroosters, op apart uitschuifbare comfortrails of op Flexiclip-bakblikgeleiders, of u kunt ze plaatsen op het rooster. Alle originele Miele-gourmetpannen zijn coquilletgietstukken: ze zijn met de hand gegoten uit aluminium en daarna verdedeld met een hoogwaardige antiaanbaklaag. Voordeel? Geen aangekoekte etensresten en een supergemakkelijke reiniging. Voor alle Miele-gourmetpannen biedt Miele een rvs-deksel dat er perfect op past. Het deksel wordt niet meegeleverd bij de gourmetpannen. U dient het dus afzonderlijk te bestellen.



Gourmetpan HUB 5000-M	Gourmetpan voor inductie HUB 5001-M	Gourmetpan voor inductie HUB 62-22
<ul style="list-style-type: none"> <li>• Om te braden, smoren en gratineren</li> <li>• Max. vulgewicht ca. 5 kg</li> <li>• Voorzien van gegoten aluminium met anti-aanbaklaag</li> <li>• Eenvoudig schoon te maken dankzij de hoogwaardige anti-aanbaklaag</li> <li>• Geschikt voor ovens en op HiLight-kookplaten</li> <li>• Buitenafmetingen b x d x h: 44,8 x 26,8 x 8,6 cm</li> <li>• Binnenafmetingen b x d x h: 38,0 x 22,7 x 8,0 cm</li> <li>• Voor H 2000/ H 7000 met een ovenruimte van 49 l en 76 l, alsook voor alle combi-stoomovens DGC 7000</li> <li>• Kan ook gebruikt worden op elektrische kookplaten ( niet bij gas of inductie)</li> <li>• Zonder deksel HBD 60-22</li> </ul>	<ul style="list-style-type: none"> <li>• Om te braden, smoren en gratineren</li> <li>• Max. vulgewicht ca. 5 kg</li> <li>• Geschikt voor ovens, inductiekookplaten en HiLight-kookplaten</li> <li>• Voorzien van gegoten aluminium met anti-aanbaklaag</li> <li>• Eenvoudig schoon te maken dankzij de hoogwaardige anti-aanbaklaag</li> <li>• Buitenafmetingen b x d x h: 44,8 x 26,8 x 8,6 cm</li> <li>• Binnenafmetingen b x d x h: 38,0 x 22,7 x 8,0 cm</li> <li>• Voor H 2000/ H 7000 met een ovenruimte van 49 l en 76 l, alsook voor alle combi-stoomovens DGC 7000</li> <li>• Kan gebruikt worden op alle kookplaten, behalve gas</li> <li>• Zonder deksel HBD 60-22</li> </ul>	<ul style="list-style-type: none"> <li>• Om te braden, smoren en gratineren</li> <li>• Max. vulgewicht ca. 5 kg</li> <li>• Geschikt voor ovens, inductiekookplaten en HiLight-kookplaten</li> <li>• Voorzien van gegoten aluminium met anti-aanbaklaag</li> <li>• Eenvoudig schoon te maken dankzij de hoogwaardige anti-aanbaklaag</li> <li>• Buitenafmetingen b x d x h: 42,2 x 25,7 x 8,6 cm</li> <li>• Binnenafmetingen b x d x h: 38,0 x 22,7 x 8,0 cm</li> <li>• Voor H 7000 BM (op draagrooster) en Dialog Ovens</li> <li>• Kan gebruikt worden op alle kookplaten, behalve gas</li> <li>• Zonder deksel HBD 60-22</li> </ul>
M.-Nr. 10314250 € 209,00	M.-Nr. 10314270 € 275,00	M.-Nr. 10314280 € 275,00



Gourmetpan HUB 5001-XL	Gourmetpan HUB 62-35	Gourmetpandeksel HBD 60-22
<ul style="list-style-type: none"> <li>• Om te braden, smoren en gratineren</li> <li>• Max. vulgewicht ca. 8 kg. Voorzien van gegoten aluminium met anti-aanbaklaag</li> <li>• Eenvoudig schoon te maken dankzij de hoogwaardige anti-aanbaklaag</li> <li>• Buitenafmetingen b x d x h: 44,8 x 38,6 x 8,6 cm</li> <li>• Binnenafmetingen b x d x h: 38,0 x 34,5 x 8,0 cm</li> <li>• Voor H 2000/H 7000 met een ovenruimte van 49 l of 76 l, alsook voor alle combi-stoomovens DGC 7000</li> <li>• Geschikt voor alle kookplaten, behalve gas</li> <li>• Zonder roestvrijstalen deksel HBD 60-35</li> </ul>	<ul style="list-style-type: none"> <li>• Om te braden, smoren en gratineren</li> <li>• Max. vulgewicht ca. 8 kg</li> <li>• Voorzien van gegoten aluminium met anti-aanbaklaag</li> <li>• Eenvoudig schoon te maken dankzij de hoogwaardige anti-aanbaklaag</li> <li>• Buitenafmetingen: 42,2 x 37,5 x 8,6 cm</li> <li>• Binnenafmetingen: 38,0 x 34,5 x 8,0 cm</li> <li>• Geschikt voor H 7000 BM (op draagrooster) en alle 90 cm brede ovens H 7000</li> <li>• Geschikt voor alle kookplaten, behalve gas</li> <li>• Zonder roestvrijstalen deksel HBD 60-35</li> </ul>	<ul style="list-style-type: none"> <li>• Voor Miele-braadpannen HUB 61-22, 62-22, 5000 M en 5001 M</li> <li>• Van hoogwaardig roestvrij staal</li> <li>• Niet gebruiken in ovens met magnetron of bij het grillen</li> <li>• Afmetingen b x d x h: 39,0 x 23,5 x 7,4 cm</li> </ul>
M.-Nr. 10314310 € 345,00	M.-Nr. 10314300 € 345,00	M.-Nr. 5136950 € 127,00



Gourmetpandeksel HBD 60-35	Afdekstrip HKL 60	Opvulstrook HAL 5900
<ul style="list-style-type: none"> <li>• Voor Miele-gourmetpannen HUB 61-35 en HUB 5000 XL</li> <li>• Van hoogwaardig roestvrij staal</li> <li>• Niet gebruiken in ovens met magnetron of bij het grillen</li> <li>• Niet geschikt voor compacte inbouwovens</li> <li>• Wordt niet geleverd bij braadsleden</li> <li>• Afmetingen b x d x h: 39,00 x 35,5 x 13,4 cm</li> </ul>	<ul style="list-style-type: none"> <li>• Voor afdekking van de meubelkant tussen twee verticaal ingebouwde toestellen</li> <li>• Harmonische uitstraling bij inbouw</li> <li>• Verticale combinatie van 45 cm en 60 cm hoge toestellen</li> </ul>	<ul style="list-style-type: none"> <li>• Voor de inbouw van 90 cm brede ovens in de onderkast. Hierdoor ontstaat er voldoende ruimte voor de inbouw van een zelfvoorzienende elektrische, glaskeramische kookplaat.</li> </ul>
M.-Nr. 5136960 € 142,00	M.-Nr. 7114780 CleanSteel € 49,00 M.-Nr. 5165170 Diepzwart € 49,00 M.-Nr. 10410570 Grafietgrijs € 49,00	M.-Nr. 7032520 € 109,00



# Glazen schalen

Accessoires voor ovens met  
microgolfoven



## Glazen schaal HGS 100

- Ideaal voor ovenschotels, gratins en cake
- Voor gebruik in Miele-ovens met microgolfoven
- Tijdsparing bij het bakken in BM in combinatiemodus
- Afmetingen b x h: 45,5 x 35,3 cm

M.-Nr. 11514090

€ 81,99





# Stoomovenpannen

## Accessoires voor stoomovens



<b>Stoomovenpan met gaatjes DGGL 1/2</b> <ul style="list-style-type: none"> <li>Voor de bereiding van groenten, vis, vlees en aardappelen zonder fond</li> <li>Geschikt voor DG 7000 en DGM 7000</li> <li>Inhoud: 2,2 l, netto-inhoud: 1,6 l</li> <li>Buitenafmetingen b x d x h: 375 x 197 x 40 mm</li> <li>Niet geschikt voor de microgolfovenfunctie</li> </ul>	<b>Stoomovenpan met gaatjes DGGL 1/1</b> <ul style="list-style-type: none"> <li>Voor de bereiding van groenten, vis, vlees en aardappelen zonder fond</li> <li>Geschikt voor DG 7000 en DGM 7000</li> <li>Inhoud: 4,0 l, netto-inhoud: 3,4 l</li> <li>Buitenafmetingen b x d x h: 375 x 400 x 40 mm</li> <li>Niet geschikt voor de microgolfovenfunctie</li> </ul>	<b>Stoomovenpan met gaatjes DGGL 20</b> <ul style="list-style-type: none"> <li>Voor de bereiding van groenten, vis, vlees en aardappelen zonder fond</li> <li>Inhoud: 2,4 l, netto-inhoud: 1,8 l</li> <li>Afmetingen b x d x h: 448 x 190 x 40 mm</li> <li>Op maat van de combi-stoomoven</li> </ul>
M.-Nr. 10168190 € 46,99	M.-Nr. 10170300 € 57,99	M.-Nr. 8285410 € 50,99



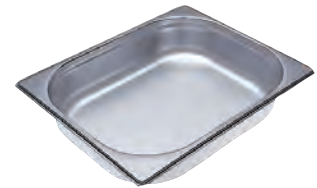
<b>Stoomovenpan met gaatjes DGGL 12</b> <ul style="list-style-type: none"> <li>Voor de bereiding van groenten, vis, vlees en aardappelen zonder fond</li> <li>Inhoud: 5,4 l, netto-inhoud: 3,3 l</li> <li>Afmetingen b x d x h: 448 x 386 x 40 mm</li> <li>Op maat van de combi-stoomoven</li> </ul>	<b>Stoomovenpan met gaatjes DGGL 1</b> <ul style="list-style-type: none"> <li>Voor de bereiding van groenten, vis, vlees en aardappelen zonder fond</li> <li>Inhoud: 1,5 l, netto-inhoud: 0,9 l</li> <li>Afmetingen b x d x h: 325 x 176 x 40 mm</li> </ul>	<b>Stoomovenpan met gaatjes DGGL 4</b> <ul style="list-style-type: none"> <li>Voor de bereiding van groenten, vis, vlees en aardappelen zonder fond</li> <li>Inhoud: 4,0 l, netto-inhoud: 3,1 l</li> <li>Afmetingen b x d x h: 325 x 265 x 60 mm</li> <li>Niet geschikt voor Miele-drukstoomovens</li> </ul>
M.-Nr. 8249430 € 67,99	M.-Nr. 5001370 € 48,99	M.-Nr. 5379570 € 52,99



<b>Stoomovenpan met gaatjes DGGL 8</b> <ul style="list-style-type: none"> <li>Voor de bereiding van groenten, vis, vlees en aardappelen zonder fond</li> <li>Inhoud: 2,0 l, netto-inhoud: 1,7 l</li> <li>Afmetingen b x d x h: 325 x 265 x 40 mm</li> <li>Niet geschikt voor Miele-drukstoomovens</li> </ul>	<b>Opvangschaal DGG 16</b> <ul style="list-style-type: none"> <li>Buitenafmetingen b x d x h: 32,5 x 17,6 x 2 cm</li> <li>Kan ook als bakplaat gebruikt worden</li> <li>Geschikt voor alle stoomovens (XL-stoomoven met draagrooster)</li> </ul>	<b>Stoomovenpan zonder gaatjes DGG 50-40</b> <ul style="list-style-type: none"> <li>Voor de bereiding van gerechten in sauzen, fonds of water (vb. rijst, pasta)</li> <li>Geschikt voor DG 7000 en DGM 7000</li> <li>Inhoud: 2,2 l, netto-inhoud: 1,6 l</li> <li>Buitenafmetingen b x d x h: 375 x 197 x 40 mm</li> <li>Niet geschikt voor de microgolfovenfunctie</li> </ul>
M.-Nr. 8227240 € 41,99	M.-Nr. 8109060 € 23,99	M.-Nr. 10168200 € 29,99



Stoomovenpan zonder gaatjes DGG 50-80	Stoomovenpan zonder gaatjes DGG 1/1	Stoomovenpan zonder gaatjes DGG 50-120
<ul style="list-style-type: none"> <li>Voor de bereiding van gerechten in sauzen, fonds of water (vb. rijst, pasta)</li> <li>Geschikt voor DG 7000 en DGM 7000</li> <li>Inhoud: 4,2 l, netto-inhoud: 3,6 l</li> <li>Buitenafmetingen b x d x h: 375 x 197 x 80 mm</li> <li>Niet geschikt voor de microgolfovenfunctie</li> </ul>	<ul style="list-style-type: none"> <li>Voor de bereiding van gerechten in sauzen, fonds of water (vb. rijst, pasta)</li> <li>Geschikt voor DG 7000 en DGM 7000</li> <li>Inhoud: 4,0 l, netto-inhoud: 3,4 l</li> <li>Buitenafmetingen b x d x h: 375 x 400 x 40 mm</li> <li>Niet geschikt voor de microgolfovenfunctie</li> </ul>	<ul style="list-style-type: none"> <li>Voor de bereiding van gerechten in sauzen, fonds of water (vb. rijst, pasta)</li> <li>Geschikt voor DG 7000 en DGM 6000/7000</li> <li>Inhoud: 5,5 l</li> <li>Buitenafmetingen: b x d x h: 375 x 197 x 120 mm</li> <li>Niet geschikt voor de microgolfovenfunctie</li> </ul>
M.-Nr. 10168230 € 43,99	M.-Nr. 10170290 € 46,99	M.-Nr. 11323320 € 59,99



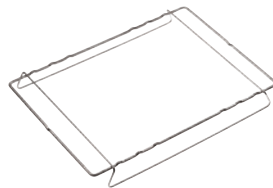
Stoomovenpan zonder gaatjes DGG 20	Stoomovenpan zonder gaatjes DGG 2	Stoomovenpan zonder gaatjes DGG 3
<ul style="list-style-type: none"> <li>Voor de bereiding van gerechten in sauzen, fonds of water (vb. rijst, pasta)</li> <li>Inhoud: 2,4 l, netto-inhoud: 1,8 l</li> <li>Afmetingen b x d x h: 450 x 190 x 40 mm</li> <li>Op maat van de combi-stoomoven</li> </ul>	<ul style="list-style-type: none"> <li>Voor de bereiding van gerechten in sauzen, fonds of water (vb. rijst, pasta)</li> <li>Inhoud: 2,5 l, netto-inhoud: 2,0 l</li> <li>Afmetingen b x d x h: 325 x 176 x 60 mm</li> </ul>	<ul style="list-style-type: none"> <li>Voor de bereiding van gerechten in sauzen, fonds of water (vb. rijst, pasta)</li> <li>Inhoud: 4,0 l, netto-inhoud: 3,1 l</li> <li>Afmetingen b x d x h: 325 x 265 x 65 mm</li> <li>Niet geschikt voor Miele-drukstoomovens</li> </ul>
M.-Nr. 8246340 € 34,99	M.-Nr. 5001390 € 41,99	M.-Nr. 5001400 € 41,99



Stoomovenpan zonder gaatjes DGG 7	Stoomovenpan zonder gaatjes DGG 9	Cleansteel deksel met greep DGD 1/3
<ul style="list-style-type: none"> <li>Voor de bereiding van gerechten in sauzen, fonds of water (vb. rijst, pasta)</li> <li>Inhoud: 4,0 l, netto-inhoud: 2,8 l</li> <li>Afmetingen b x d x h: 325 x 176 x 100 mm</li> <li>Niet geschikt voor Miele-drukstoomovens</li> </ul>	<ul style="list-style-type: none"> <li>Inhoud: 5,7 l</li> <li>Buitenafmetingen b x d x h: 32,5 x 17,6 x 15 cm</li> <li>Geschikt voor alle stoomovens (XL-XXL-stoomoven met draagrooster)</li> </ul>	<ul style="list-style-type: none"> <li>Voor stoomovenpannen</li> <li>Afmetingen b x d: 325 x 176 mm</li> <li>Van roestvrij staal</li> <li>Voor stoomovenpannen DGG 2, DGG 7 en DGG 9</li> </ul>
M.-Nr. 8019361 € 51,99	M.-Nr. 8015103 € 63,99	M.-Nr. 8109071 € 29,99



Deksel DGD 1/2	Deksel stoomovenpan DGD 50	Serveerschaal DGSE 1
<ul style="list-style-type: none"> <li>Voor stoomovenpannen</li> <li>Afmetingen b x d: 325 x 265 mm</li> <li>Van roestvrij staal</li> <li>Voor stoomovenpannen DGG 3</li> </ul>	<ul style="list-style-type: none"> <li>Voor het afdekken van kookpotten van speciale bereidingen (bv. smelten van chocolade) tijdens het verwarmen en voor het bewaren na het koken</li> <li>Geschikt voor kookpotten met een diepte van 197 mm ( DGG 50-40, DGG 50-80, DGG 50-120)</li> <li>Buitenafmetingen b x d: 375 x 197 mm</li> <li>Niet geschikt voor de microgolfovenfunctie</li> </ul>	<ul style="list-style-type: none"> <li>Voor het serveren van warme gerechten uit de Miele-stoomoven</li> <li>Geschikt voor hete schalen of stoomovenpannen (tot 230 °C)</li> <li>Ook voor slow cooking in de culinaire lade ESW</li> <li>Schaal en deksel van Villeroy&amp; Boch, van duurzaam porselein</li> <li>Afmetingen l x b: 375 x 210 mm, hoogte met deksel: 95 mm, zonder deksel: 80 mm</li> </ul>
M.-Nr. 7623900 € 36,99	M.-Nr. 11323340 € 35,99	M.-Nr. 9438520 € 107,00



Houten snijplank DGSB 2	Draagrooster stoomovenschaal
<ul style="list-style-type: none"> <li>Met inschuifmogelijkheden voor stoomovenpannen en de braadpan KMB 5000 S</li> <li>Met 2 niveaus, bv. voor stoomovenpannen</li> <li>Van geolied beukenhout met antislip siliconen voetjes</li> <li>Met een brede, eenvoudig schoon te maken geul</li> </ul>	<ul style="list-style-type: none"> <li>Enkel geschikt voor de DGC XL en XXL</li> <li>In de combi-stoomoven (DGC 45 cm of DGC 60 cm) kunnen samen met het draagrooster ook alle pannen van de drukstoomoven (DGD) gebruikt worden</li> </ul>
M.-Nr. 9120970 € 139,00	M.-Nr. 8249560 € 47,99

	Toepassing
Stoomovenpannen zonder gaatjes	<ul style="list-style-type: none"> <li>Gerechten met sauzen en fonds bereiden</li> <li>Pasta en rijst in water gaar koken</li> </ul>
Stoomovenpannen met gaatjes	<ul style="list-style-type: none"> <li>Blancheren</li> <li>Bereiden van groeten, vis, vlees en aardappelen zonder saus of fond</li> <li>Ontdooien</li> </ul>
Stoomovenpannen met een grotere inhoud	<ul style="list-style-type: none"> <li>Bereiden van soep, éénpansgerechten en ovenschotels</li> </ul>



# Stoomovenschalen

## Overzicht



Benaming	DG vrijstaand	DG	DGM	DGD	DGC*
Stoomovenpan met gaatjes	DGGL 4 (3,1 l)	DGGL 1/2 (2,2 l)	DGGL 1/2 (2,2 l)	DGGL 1 (1,5 l)	DGGL 20 (2,4 l)
Stoomovenpan met gaatjes	DGGL 8 (1,7 l)	DGGL 1/1 (4 l)	DGGL 1/1 (4 l)	DGGL 6 (4 l)**	DGGL 12 (5,4 l)
Stoomovenpan met gaatjes					
				DGGL 4 (4l)**	
Stoomovenpan zonder gaatjes	DGG 3 (3,1 l)	DGG 50-40 (1,6 l)	DGG 50-40 (1,6 l)	DGG 2 (2,5 l)**	DGG 20 (2,4 l)
Stoomovenpan zonder gaatjes		DGG 50-80 (3,6 l)	DGG 50-80 (3,6 l)	DGG 7 (4 l)**	
Stoomovenpan zonder gaatjes		DGG 1/1 (3,4 l)	DGG 1/1 (3,4 l)	DGG 9 (5,7 l) **	
Stoomovenpan zonder gaatjes		DGG 50-120 (5,5 l)	DGG 50-120 (5,5 l)	DGG 3 XL (4 l)**	
Opvangschaal				DGG 16**	
Deksel stoomovenpan	DGD 1/2 (voor DGG 3)	DGD 50 (voor xxx)	DGD 50 (voor xxx)	DGD 1/3	
Glazen schaal			DMGS 100-30		
Draagrooster stoomovenpan**					M.-Nr. 8249560
Porseleinen pannen	•	•	•	•	•

• = compatibel

\* = metalen vetfilter kan bijbesteld worden  
M.-Nr. 10742390

\*\* *In de DG kunnen ook alle pannen van de DGD.  
Stoomovenpannen die samen met het draagrooster  
(8249560) ook passen in alle DGC modellen.*

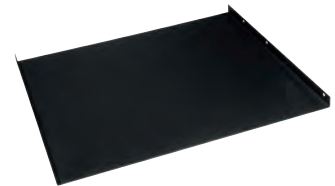


# Koken en bakken

Accessoires voor koken en bakken

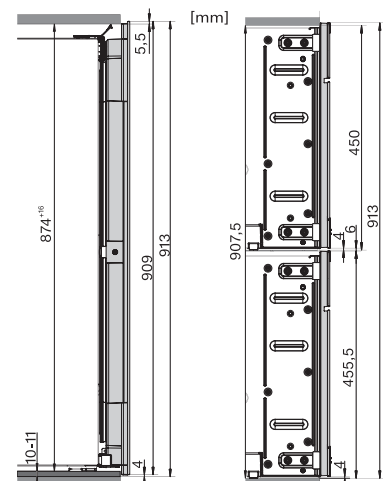


Opvulpaneel AB 45-7	Opvulpaneel AB 38-1 Cleansteel	Opvulpaneel AB 42-1
<b>Drukstoomoven</b>	<b>Microgolfoven</b>	<b>Microgolfoven</b>
<ul style="list-style-type: none"> <li>Om de 38 cm hoge drukstoomoven uit te vullen in een nis van 45 cm</li> <li><b>AB 45-7 Cleansteel</b>, in combinatie met DGD 7035 (M.-Nr. 9350640)</li> <li><b>AB 45-7L Obsidiaanzwart</b>, in combinatie met DGD 7635 OBSW (M.-Nr. 9350620)</li> </ul>	<ul style="list-style-type: none"> <li>Om een 36 cm hoge microgolfoven uit te vullen in een nis van 38 cm</li> </ul>	<ul style="list-style-type: none"> <li>Om een 36 cm hoge microgolfoven uit te vullen in een nis van 42 cm</li> </ul>
M.-Nr. 9350640 € 109,00 M.-Nr. 9350620 € 139,00	M.-Nr. 7134480 € 109,00	M.-Nr. 7027170 (CleanSteel) € 109,00 M.Nr. 7027140 (wit) € 139,00



Opvulpaneel AB 45-9 Cleansteel	Afdekstrip ESWKL 60	Tussenbodem ENB 1060
<b>Microgolfoven</b>	<b>Vacuümlade</b>	<b>Inbouwtoestellen (45 cm hoog)</b>
<ul style="list-style-type: none"> <li>Om een 36 cm hoge microgolfoven uit te vullen in een nis van 45 cm</li> </ul>	<ul style="list-style-type: none"> <li>Voor ESW culinarie lades van Generatie 7000</li> <li>ESKWL 60 TFSW in combinatie met ESW van Generatie 7000</li> </ul>	<ul style="list-style-type: none"> <li>Te gebruiken tussen twee 45 cm hoge toestellen om deze passend te maken in hoogte met KWT 6422 iG</li> <li>Enkel te gebruiken voor kastcorpussen van 16 mm</li> <li>Belastbaar tot 60 kg</li> <li>Inclusief schroeven en sjabloon</li> </ul>
M.-Nr. 7134490 € 129,00	M.-Nr. 11179710 € 69,00	M.-Nr. 10810730 € 99,00

INBOUWSCHETS ENB 1060



# Vacuümlades

Accessoires voor vacuümlades



## Kleine vacumeerzakjes VB 1828

- Voor het bewaren en sous-vide koken van vloeibare en vaste voeding
- Kan tot twee uur mee gekookt worden bij 90 °C
- Kan bewaard worden in een koelkast en vriezer
- Beschermert tegen vriesbrand
- Ook geschikt voor gebruik in een microgolfoven
- Glad en scheurbestendig
- Afmetingen: 180 x 280 mm - Inhoud: 50 stuks

M.-Nr. 10380620

€ 41,99



## Grote vacumeerzakjes VB 2435

- Ideaal voor sous-vide koken
- Kan tot twee uur mee gekookt worden bij 90 °C
- Kan bewaard worden in een koelkast en vriezer
- Beschermert tegen vriesbrand
- Ook geschikt voor gebruik in een microgolfoven
- Glad en scheurbestendig
- Afmetingen: 240 x 350 mm - Inhoud: 50 stuks

M.-Nr. 10380630

€ 49,99



# ProLine

## Accessoires ProLine-toestellen



Grillplaat CSGP 1300	Siliconen voetjes voor Gourmet-grillplaat SF GGRP	Tussenlijst CSZL 1500
<ul style="list-style-type: none"> <li>• Voor het grillen en braden van vlees, vis, groenten etc.</li> <li>• Perfect aangepast aan het Miele Combiset-element CS 1312 BG</li> <li>• Aan twee kanten bruikbaar - één zijde geribbeld, één zijde glad</li> <li>• Van gietijzer met speciale emaile-laag</li> <li>• Inclusief afneembare greep voor rechts- en linkshandigen</li> <li>• Voor gebruik op de CS 1312 BBQ Grill</li> </ul>	<ul style="list-style-type: none"> <li>• Zorgt ervoor dat de Gourmet-grillplaat stevig op de inductiekookplaat geplaatst kan worden</li> </ul>	<ul style="list-style-type: none"> <li>• Voor het gebruik van meerdere ProLine-elementen in één uitsparing</li> <li>• Elegant - inclusief rvs-lijst voor afdekking van kieren</li> <li>• Gebruik bij de montage van meerdere elementen direct naast elkaar</li> <li>• Inclusief klemveren voor vastzetten in opening</li> </ul>
<b>M.-Nr. 7094100</b> € 249,00	<b>M.-Nr. 11639680</b> € 11,99	<b>M.-Nr. 9102880</b> € 129,00

# SmartLine

Accessoires SmartLine-toestellen



Wokpan CSWP 1400 Wokpan CSWP 1450		Vlamschutter CSGF 7000	Tussenlijst CSZL 7000
<ul style="list-style-type: none"> <li>• Optimaal aangepast aan de Miele-inductiewok</li> <li>• Zonder anti-aanbaklaag, voor traditioneel wokken</li> <li>• Geschikt voor alle Inductie- en gaswoks.</li> </ul> <p><b>CSWP 1400 = met anti-aanbaklaag</b> <b>CSWP 1450 = zonder anti-aanbaklaag</b></p>		<ul style="list-style-type: none"> <li>• Voor het gebruik van meerdere Smartline gaselementen met centraal geplaatste werkbladdampkap CSDA 7000 FL</li> <li>• Magnetische fixatie</li> <li>• Verhindert op betrouwbare wijze dat de gasvlam in de ventilator van de tafel wordt gezogen</li> </ul>	<ul style="list-style-type: none"> <li>• Voor verbinding van meerdere SmartLine-elementen in één uitsparing</li> <li>• Gebruik bij de montage van meerdere elementen direct naast elkaar</li> <li>• Inclusief klemveren voor vastzetten van de CSDA 7000 FL in de uitsparing</li> </ul>
M.-Nr. 7132780 (CSWP 1400)	€ 569,00	M.-Nr. 10790580	€ 199,00
M.-Nr. 7189720 (CSWP 1450)	€ 569,00		
		M.-Nr. 10690630	€ 59,00



## Zwarte sierlijst KMSL 520 bst\*

- Bescherming van keramisch glas tegen invloeden van buitenaf
- Hoogwaardig zwart voor opbouwinstallaties
- Krasbestendig dankzij de hoogwaardige coating
- Verkrijgbaar als optioneel accessoire
- Eenvoudige installatie en aan te brengen na installatie van de kookplaat
- Inclusief profielstrip en twee hoekstukken voor de best mogelijke ondersteuning tijdens installatie
- Inclusief reinigingsdoek
- **Compatibel met alle frameloze kookplaten met een diepte van 520 mm (KM 7xxx FL / KMDA 7xxx FL) die bovenop een werkblad worden geïnstalleerd**

M.-Nr. 12334700

€ 199,00

\*Beschikbaar vanaf 05/2024.



# Inductiekookplaten

Accessoires voor inductiekookplaten



Gourmet-grillplaat GGRP	Teppan-yaki plaat KMTY	KMTS 5704-2 "All Steel" starterspanenset
<ul style="list-style-type: none"> <li>Voor een unieke grillbeleving op Miele-inductiekookplaten</li> <li>Optimaal voor kookplaten met PowerFlex en volledige inductie</li> <li>Een echt grillaroma dankzij het gegolfde opp.</li> <li>Hoogwaardige antiaanbaklaag</li> <li>Enkel geschikt voor PowerFlex-inductiekookplaten</li> <li>De 4 siliconenvoetjes zorgen dat hij stevig op de kookplaat staat</li> </ul>	<ul style="list-style-type: none"> <li>De Teppan-yaki plaat is geschikt voor alle Miele FullSurface- en PowerFlex-inductiekookplaten</li> <li>Kan in de vaatwasser maar afwassen met de hand is aanbevolen</li> <li>Moet na elk gebruik schoongemaakt worden</li> </ul>	<ul style="list-style-type: none"> <li>Vervaardigd in Finland door FISKARS</li> <li>Gemaakt van duurzaam en ongecoat roestvrij staal</li> <li>Veilige en ergonomische roestvrijstalen handgrepen</li> <li>Maataanduiding aan de binnenkant vergemakkelijkt het koken</li> <li>Vaatwasserbestendig</li> <li>Inhoud: braadpan, 1 steelpan en 2 kookpotten</li> <li>Ovenbestendig tot 240°C (pan) en 270°C (potten)</li> </ul>
M.-Nr. 10009310 € 245,00	M.-Nr. 11555900 € 319,00	M.-Nr. 11945190 € 409,00



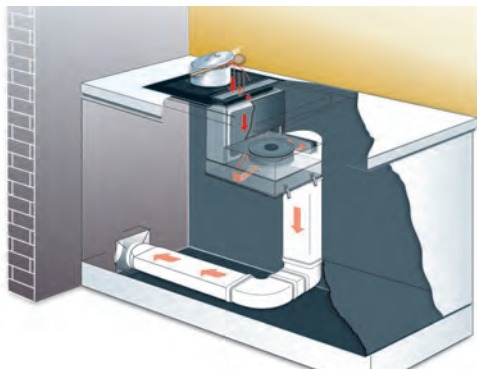
KMBP 2800-2 "All Steel" braadpan 28 cm	KMKT 1825-2 "All Steel" kookpot 18 cm	KMKT 2040-2 "All Steel" kookpot 20 cm
<ul style="list-style-type: none"> <li>Braadpan van roestvrij staal voor langdurige prestaties op hoge temperaturen</li> <li>Met Hardtec superior+™ – de 4-laagse anti-aanbakcoating</li> <li>Veilig en ergonomische roestvrijstalen handgrepen</li> <li>PFOA- en PFOS-vrij</li> </ul>	<ul style="list-style-type: none"> <li>Kookpot van roestvrij staal voor langdurige prestaties op hoge temperaturen</li> <li>Bodem van de pan bestaat uit 5 lagen voor minimale geluidsontwikkeling</li> <li>Maataanduiding aan de binnenkant vergemakkelijkt het koken</li> <li>Inhoud: 2,5 l</li> </ul>	<ul style="list-style-type: none"> <li>Kookpot van roestvrij staal voor langdurige prestaties op hoge temperaturen</li> <li>Bodem van de pan bestaat uit 5 lagen voor minimale geluidsontwikkeling</li> <li>Maataanduiding aan de binnenkant vergemakkelijkt het koken</li> <li>Inhoud: 4 l</li> </ul>
M.-Nr. 11945200 € 119,00	M.-Nr. 11945220 € 119,00	M.-Nr. 11945210 € 139,00



KMKT 2460-2 "All Steel" kookpot 24 cm
<ul style="list-style-type: none"> <li>Kookpot van roestvrij staal voor langdurige prestaties op hoge temperaturen</li> <li>Bodem van de pan bestaat uit 5 lagen voor minimale geluidsontwikkeling</li> <li>Maataanduiding aan de binnenkant vergemakkelijkt het koken</li> <li>Inhoud: 6 l</li> </ul>
M.-Nr. 11945230 € 185,00

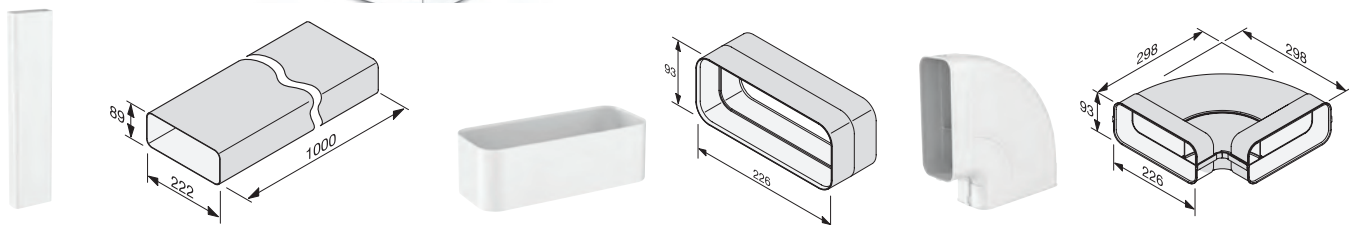
# TwoInOne en SmartLine

## Vlakkanaalsystemen voor werkbladafzuiging

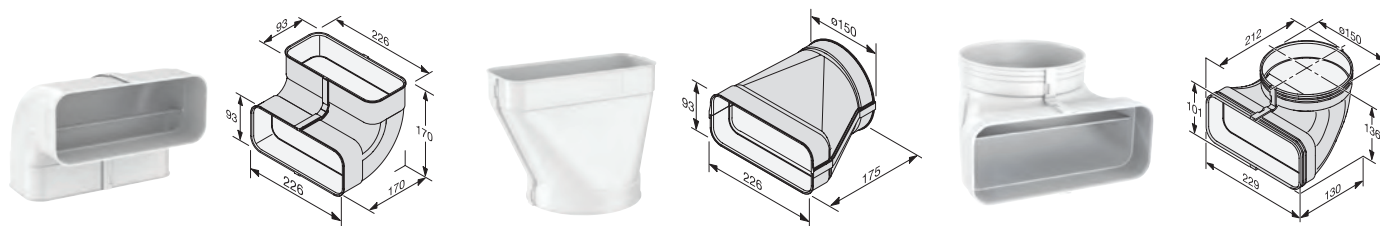


### Diversiteit en flexibiliteit

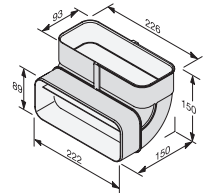
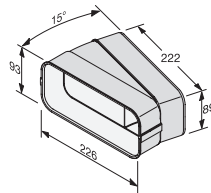
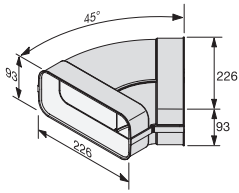
De Miele werkbladafzuiging is in alle opzichten flexibel: de interne motor is geschikt voor een zeer efficiënte luchtzuigwerking en recirculatie. Om ervoor te zorgen dat de afgezogen damp niet in de onderkast achterblijft, bevelen wij luchtafzuiging of recirculatie via een kanaalsysteem aan. Om u maximale flexibiliteit te bieden en de inbouw en aansluiting van de toestellen zo eenvoudig mogelijk te maken, bieden wij een verscheidenheid aan kanaaldelen. Elke ervan zorgt voor optimale prestaties van de werkbladafzuiging. Alle delen zijn compatibel met elkaar. Voor een veilige verbinding van de afzonderlijke elementen met elkaar is er een bijbehorende tape.



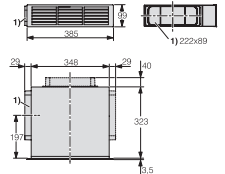
Vlakkanaal DFK-R 1000	Verbindingsstuk vlakkanaal DFK-V	Vlakkanaalbocht DFK-BH 90
<ul style="list-style-type: none"> <li>Voor een doeltreffende en individuele luchtvoering</li> <li>Hygiënische ontluchting bij luchtafvoer en -circulatie</li> <li>Optimale stromingseigenschappen</li> <li>Neem landspecifieke bouwvoorschriften in acht</li> <li>Van wit kunststof, moeilijk ontvlambaar</li> <li>Recht stuk, 1 m lang</li> </ul>	<ul style="list-style-type: none"> <li>Voor een doeltreffende en individuele luchtvoering</li> <li>Hygiënische ontluchting bij luchtafvoer en -circulatie</li> <li>Optimale stromingseigenschappen</li> <li>Neem landspecifieke bouwvoorschriften in acht</li> <li>Van wit kunststof, moeilijk ontvlambaar</li> <li>Verbinding rechte delen vlakkanaal</li> </ul>	<ul style="list-style-type: none"> <li>Voor een doeltreffende en individuele luchtvoering</li> <li>Hygiënische ontluchting bij luchtafvoer en -circulatie</li> <li>Geïntegr. luchtgel.profielen voor optimale stromingseigenschappen</li> <li>Neem landspecifieke bouwvoorschriften in acht</li> <li>Van wit kunststof, moeilijk ontvlambaar</li> <li>Horizontale bocht 90°</li> </ul>
M.-Nr. 10811340 € 45,00	M.-Nr. 10811360 € 29,00	M.-Nr. 10811390 € 45,00



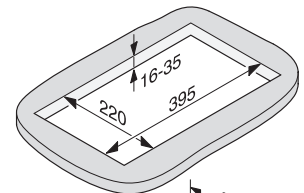
Vlakkanaalbocht DFK-BV 90	Vlakkanaaladapter DFK-A	Vlakkanaaladapter DFK-AK 90
<ul style="list-style-type: none"> <li>Voor een doeltreffende en individuele luchtvoering</li> <li>Hygiënische ontluchting bij luchtafvoer en -circulatie</li> <li>Geïntegr. luchtgel.profielen voor optimale stromingseigenschappen</li> <li>Neem landspecifieke bouwvoorschriften in acht</li> <li>Van wit kunststof, moeilijk ontvlambaar</li> <li>Verticale bocht 90°, 170 mm diepte en hoogte</li> </ul>	<ul style="list-style-type: none"> <li>Voor een doeltreffende en individuele luchtvoering</li> <li>Hygiënische ontluchting bij luchtafvoer en -circulatie</li> <li>Optimale stromingseigenschappen</li> <li>Neem landspecifieke bouwvoorschriften in acht</li> <li>Van wit kunststof, moeilijk ontvlambaar</li> <li>Adapter hoekig - rond</li> </ul>	<ul style="list-style-type: none"> <li>Voor een doeltreffende en individuele luchtvoering</li> <li>Hygiënische ontluchting bij luchtafvoer en -circulatie</li> <li>Optimale stromingseigenschappen</li> <li>Neem landspecifieke bouwvoorschriften in acht</li> <li>Van wit kunststof, moeilijk ontvlambaar</li> <li>Adapter hoekig - rond 90°, 130 mm diepte en 136 mm hoogte</li> </ul>
M.-Nr. 10811410 € 45,00	M.-Nr. 10811430 € 45,00	M.-Nr. 11590720 € 45,00



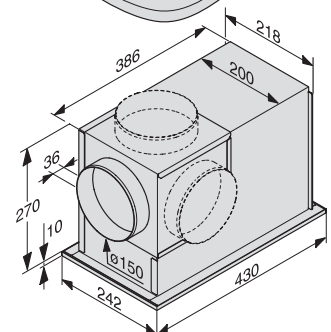
Vlakkanaalbocht DFK-BH 45	Vlakkanaalbocht DFK-BH 15	Vlakkanaalbocht DFK-BVK 90
<ul style="list-style-type: none"> <li>Voor een doeltreffende en individuele luchtvoering</li> <li>Hygiënische ontluftung bij luchtafvoer en -circulatie</li> <li>Geïntegr. luchtgel.profielen voor optimale stromingseigenschappen</li> <li>Neem landspecifieke bouwvoorschriften in acht</li> <li>Van wit kunststof, moeilijk ontvlambaar</li> <li>Horizontale bocht 45°</li> </ul>	<ul style="list-style-type: none"> <li>Voor een doeltreffende en individuele luchtvoering</li> <li>Hygiënische ontluftung bij luchtafvoer en -circulatie</li> <li>Geïntegr. luchtgel.profielen voor optimale stromingseigenschappen</li> <li>Neem landspecifieke bouwvoorschriften in acht</li> <li>Van wit kunststof, moeilijk ontvlambaar</li> <li>Horizontale bocht 15°</li> </ul>	<ul style="list-style-type: none"> <li>Voor een doeltreffende en individuele luchtvoering</li> <li>Hygiënische ontluftung bij luchtafvoer en -circulatie</li> <li>Geïntegr. luchtgel.profielen voor optimale stromingseigenschappen</li> <li>Neem landspecifieke bouwvoorschriften in acht</li> <li>Van wit kunststof, moeilijk ontvlambaar</li> <li>Verticale bocht 90°, 150 mm diepte en hoogte</li> </ul>
M.-Nr. 10811450 € 45,00	M.-Nr. 10811460 € 39,00	M.-Nr. 10811470 € 45,00



Vlakkanaal DFK-L	Afdichtingsband DFK-DB	Ombouwset Circulatie DUU 1000-2
<ul style="list-style-type: none"> <li>Voor een doeltreffende en individuele luchtvoering</li> <li>Hygiënische ontluftung bij luchtafvoer en -circulatie</li> <li>Optimale stromingseigenschappen</li> <li>Neem landspecifieke bouwvoorschriften in acht</li> <li>Van wit kunststof, moeilijk ontvlambaar</li> <li>Railstuk voor rechte, vlakke onderdelen (verschuifbaar) 150 mm</li> </ul>	<ul style="list-style-type: none"> <li>Voor het Miele-vlakkanaalsysteem DFK</li> <li>Voor afdichten van overgangen tussen vlakkanaalonderdelen</li> <li>Kleur: wit</li> <li>Lengte: 10 m</li> </ul>	<ul style="list-style-type: none"> <li>Voor CSDA 10x0 / CSDA 7000 FL / KMDA 7774 voor het ombouwen van de tafelfan van luchtafvoer naar circulatie</li> <li>Inbouw in sokkelhoogte vanaf 100 mm</li> <li>Luchtafvoeraansl. voor leidingen naar links, rechts of achter</li> <li>Incl. regenerereerbare Longlife AirClean-filter</li> <li>Gelijkmatige luchtuitstroming bij circulatiestand</li> <li>Reductie van stromingsgeluiden</li> </ul>
M.-Nr. 11051270 € 45,00	M.-Nr. 10820390 € 19,00	M.-Nr. 11207310 € 399,00



Afdekking UBS DUU-AD	Recirculatiebox DUU 2900
<ul style="list-style-type: none"> <li>Om de luchtcirculatiekast DUU 1000-1 af te dekken</li> </ul>	<ul style="list-style-type: none"> <li>Voor het ombouwen van een plafondlampkap naar een circulatiesysteem</li> <li>Gelijkmatige luchtuitstroming bij circulatiestand</li> <li>Reductie van stromingsgeluiden</li> <li>Incl. 2 anti-geurfilters</li> </ul>
M.-Nr. 10921880 € 79,00	M.-Nr. 9242390 € 529,00



# Dampkappen

## Filters

### Vermijd onaangename keukengeurtjes in het luchtcirculatiesysteem

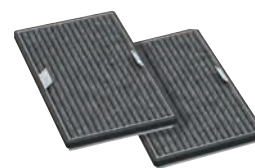
Omdat de gereinigde lucht opnieuw de ruimte ingeblazen wordt, hebt u actievekoolstoffilters nodig om een onaangename reuk in de keuken te vermijden. Deze filters moeten regelmatig vervangen worden, controlelampjes bij de reukfiltertoets herinneren u er tijdig aan. Deze functie wordt NIET geactiveerd tijdens de productie, de instelling is echter heel eenvoudig (zie gebruiksaanwijzing van uw Miele-dampkap).



Actievekoolstoffilter DKF 11-P	Actievekoolstoffilter DKF 12-P
<ul style="list-style-type: none"> <li>Voor Miele-dampkappen DA 59xx W en DA 7198 W</li> <li>Afmetingen b x d x h: 21,5 x 26,3 x 2 cm</li> <li>Inhoud: 1 filter</li> </ul>	<ul style="list-style-type: none"> <li>Geschikt voor DA 5798 W, DA 4298 W, DA 6698 W, PUR 98 D, DA 4208 D, DA 6698 D, DA 4248 V D</li> <li>Afmetingen b x d x h: 24,2 x 28,7 x 2 cm</li> <li>Inhoud: 1 filter</li> </ul>
M.-Nr. 11762530 € 84,99	M.-Nr. 11762580 € 84,99

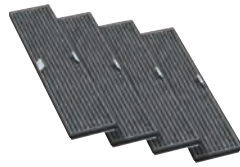


Actievekoolstoffilter DKF 13-P	Geurfilter met actieve koolstof DKF 14-1	Actievekoolstoffilter DKF 15-P
<ul style="list-style-type: none"> <li>Voor Miele-dampkappen DA 3xxx, behalve voor DA 35xx en DA 36xx</li> <li>Afmetingen b x d x h: 11,5 x 47,7 x 3 cm</li> <li>Inhoud: 1 filter</li> </ul>	<ul style="list-style-type: none"> <li>Voor Miele-dampkappen met luchtcirculatie DA 186, DA 1867</li> <li>Afmetingen b x d x h: 20,1 x 20,1 x 3 cm</li> <li>Inhoud: 2 filters</li> </ul>	<ul style="list-style-type: none"> <li>Voor Miele-dampkappen met luchtcirculatie DA 20x0/21x0/22x0/2450/25xx</li> <li>Afmetingen b x d x h: 21,5 x 26,3 x 2 cm</li> <li>Inhoud: 2 filters - 2 x DKF 11-P</li> </ul>
M.-Nr. 11762540 € 84,99	M.-Nr. 6532971 € 118,00	M.-Nr. 11762550 € 135,00

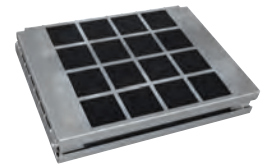
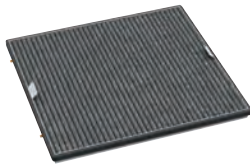


Actievekoolstoffilter DKF 17-P	Actievekoolstoffilter DKF 18-P	Actievekoolstoffilter DKF 19-P
<ul style="list-style-type: none"> <li>Voor Miele-dampkappen met luchtcirculatie DA 700x D</li> <li>Afmetingen b x d x h: 24,2 x 28,7 x 2 cm</li> <li>Inhoud: 4 filters - 4 x DKF 12-P</li> <li>Ook verkrijgbaar als 4-delig pakket voor DKF 12-P</li> </ul>	<ul style="list-style-type: none"> <li>Voor Miele-dampkappen met luchtcirculatie DA 1200/1260</li> <li>Afmetingen b x d x h: 10 x 43 x 2 cm</li> <li>Inhoud: 1 filter en 1 kleeffolie</li> </ul>	<ul style="list-style-type: none"> <li>Voor Miele-dampkappen DA 23x0/266x/269x/35xx/36xx</li> <li>Afmetingen b x d x h: 15 x 24,2 x 2 cm</li> <li>Inhoud: 2 filters</li> </ul>
M.-Nr. 11762670 € 259,00	M.-Nr. 11762600 € 84,99	M.-Nr. 11762560 € 84,99

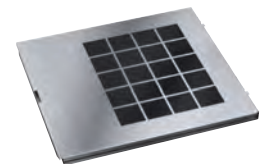
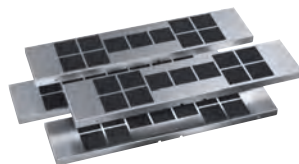
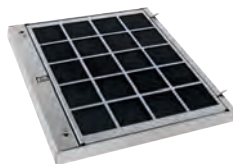




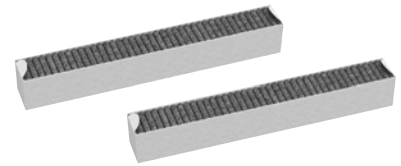
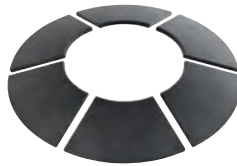
<b>Actievekoolstoffilter DKF 20-P</b>	<b>Actievekoolstoffilter DKF 21-P</b>	<b>Actievekoolstoffilter DKF 22-1</b>
<ul style="list-style-type: none"> <li>Voor Miele-circulatie-eenheid DUU 2900</li> <li>Afmetingen b x d x h: 10 x 43 x 2 cm</li> <li>Inhoud: 2 filters - 2 x DKF 18-P zonder kleefolie</li> <li>Ook verkrijgbaar als pakket voor DKF 18-P</li> </ul>	<ul style="list-style-type: none"> <li>Voor Miele-dampkappen met luchtcirculatie DA 670x</li> <li>Afmetingen b x d x h: 10 x 43 x 2 cm</li> <li>Inhoud: 4 filters - 4 x DKF 18-P zonder kleefolie</li> <li>Ook als pakket voor DKF 18-P</li> </ul>	<ul style="list-style-type: none"> <li>Voor Miele-dampkappen met luchtcirculatie DA 6890</li> <li>Afmetingen b x d x h: 23,5 x 29,5 x 1 cm</li> <li>Inhoud: 2 filters</li> </ul>
<b>M.-Nr. 11762610</b> € 135,00	<b>M.-Nr. 11762630</b> € 245,00	<b>M.-Nr. 9812030</b> € 125,00



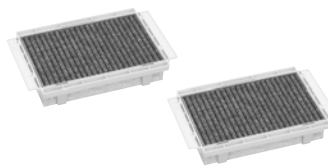
<b>Actievekoolstoffilter DKF 25-P</b>	<b>Actievekoolstoffilter DKF 35-P</b>	<b>Regeneerbare Longlife AirClean geurfilter DKF 11-R</b>
<ul style="list-style-type: none"> <li>Voor Miele-dampkappen met luchtcirculatie DA 60x6 W, DA 64x8 W, DA 679x en DA 699x</li> <li>Afmetingen b x d x h: 31,2 x 34,0 x 2 cm</li> <li>Inhoud: 1 filter</li> </ul>	<ul style="list-style-type: none"> <li>Active AirClean anti-geurfilter met actieve kool voor Miele KMDA 7272 en KMDA 7473</li> <li>Merkbaar frisse lucht met een neutrale geur in de hele keuken</li> <li>Vermindert geluidsoontwikkeling dankzij plissémateriaal</li> <li>Voor prestatiebehoud: filterwissel elke 6 maanden</li> </ul>	<ul style="list-style-type: none"> <li>Voor Miele-dampkappen met luchtcirculatie DA59xx en DA 7198 W</li> <li>Met actieve koolstof, ter voorkoming van onaangename kookgeuren</li> <li>Elk half jaar eenvoudig in de oven te regenereren</li> <li>Levensduur van 3 jaar</li> <li>Afmetingen: 25,0 - x 19,8 - x 4,1 cm</li> <li>Inhoud: 1 filter</li> </ul>
<b>M.-Nr. 11762650</b> € 84,99	<b>M.-Nr. 12041230</b> € 91,99	<b>M.-Nr. 10787630</b> € 245,00



<b>Regeneerbare Longlife AirClean geurfilter DKF 12-R</b>	<b>Regeneerbare Longlife AirClean geurfilter DKF 21-R</b>	<b>Regeneerbare Longlife AirClean geurfilter DKF 25-R</b>
<ul style="list-style-type: none"> <li>Voor alle Miele-dampkappen met luchtcirculatie, behalve DA 18x, /1867/1xxx/ 2xxx/3xxx/59xx/60x6/679x/670x/699x/70xx</li> <li>Met actieve koolstof, ter voorkoming van onaangename kookgeuren</li> <li>Elk half jaar eenvoudig in de oven te regenereren</li> <li>Levensduur van 3 jaar</li> <li>Afmetingen: 25,6 x 23,3 x 4,3 cm</li> <li>Inhoud: 1 filter</li> </ul>	<ul style="list-style-type: none"> <li>Voor Miele-dampkappen DA 670x</li> <li>Met actieve koolstof, ter voorkoming van onaangename kookgeuren</li> <li>Elk half jaar eenvoudig in de oven te regenereren</li> <li>Levensduur van 3 jaar</li> <li>Afmetingen: 42,8 x 10,0 x 1,9 cm</li> <li>Inhoud: 4 filter</li> </ul>	<ul style="list-style-type: none"> <li>Voor Miele-dampkappen met luchtcirculatie DA 60x6 W, DA 679x en DA 699x</li> <li>Met actieve koolstof, ter voorkoming van onaangename kookgeuren</li> <li>Elk half jaar eenvoudig in de oven te regenereren</li> <li>Levensduur van 3 jaar</li> <li>Afmetingen b x d x h: 33,7 x 30,5 x 1,9 cm</li> <li>Inhoud: 1 filter</li> </ul>
<b>M.-Nr. 10271450</b> € 249,00	<b>M.-Nr. 10271460</b> € 505,00	<b>M.-Nr. 10271470</b> € 249,00

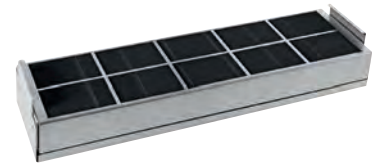
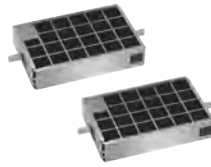
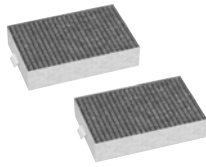


Regeneerbare Longlife AirClean geurfilter DKF 26-R	Regeneerbare Longlife AirClean geurfilter DKF 27-R	Active AirClean geurfilter DKF 30-P
<ul style="list-style-type: none"> <li>Voor Miele-dampkappen met luchtcirculatie DA 7006 D en DA 7096 W</li> <li>Met actieve koolstof, ter voorkoming van onaangename kookgeuren</li> <li>Elk half jaar eenvoudig in de oven te regenereren</li> <li>Levensduur van 3 jaar</li> <li>Afmetingen b x d x h: 33,7 x 30,5 x 1,9 cm</li> <li>Inhoud: 2 filters</li> </ul>	<ul style="list-style-type: none"> <li>Voor Miele-dampkappen met luchtcirculatie DA 7078 D</li> <li>Met actieve koolstof, ter voorkoming van onaangename kookgeuren</li> <li>Elk half jaar eenvoudig in de oven te regenereren</li> <li>Levensduur van 3 jaar</li> <li>Afmetingen b x d x h: 33,7 x 30,5 x 1,9 cm</li> <li>Inhoud: 6 filters</li> </ul>	<ul style="list-style-type: none"> <li>Voor DownDraft DAD 4840 &amp; DAD 4940</li> <li>Neutraliseert nare kookgeurtjes effectief</li> <li>Vermindert geluidsontwikkeling dankzij plissémateriaal</li> <li>Eenvoudige en snelle filtervervanging</li> <li>Inhoud: 2 filters zonder frame</li> </ul>
M.-Nr. 10271480 € 359,00	M.-Nr. 11160970 € 355,00	M.-Nr. 11662790 € 129,00

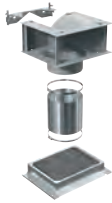


Regeneerbare Longlife AirClean geurfilter DKF 30-R	Active AirClean geurfilter DKFS 31-P	Regeneerbare Longlife AirClean geurfilter DKFS 31-R
<ul style="list-style-type: none"> <li>Voor DownDraft DAD 4840 &amp; DAD 4940</li> <li>Met actieve kool – neutraliseert onaangename kookgeuren effectief</li> <li>Elk half jaar eenvoudig in de oven te regenereren</li> <li>Levensduur van 3 jaar</li> <li>Inhoud: 2 filters zonder frame</li> <li>Lage stromingsweerstand dankzij bijzondere constructie</li> </ul>	<ul style="list-style-type: none"> <li>Voor DAS 2x20, DAS 4x20</li> <li>Neutraliseert nare kookgeurtjes effectief</li> <li>Inhoud: 2 filters inclusief filterhouder voor plaatsing in dampkap</li> </ul>	<ul style="list-style-type: none"> <li>Voor DAS 2x20, DAS 4x20</li> <li>Met actieve kool – neutraliseert onaangename kookgeuren effectief</li> <li>Inhoud: 2 filters inclusief filterhouder voor plaatsing in dampkap</li> </ul>
M.-Nr. 11662830 € 345,00	M.-Nr. 11793530 € 89,99	M.-Nr. 11793540 € 449,00

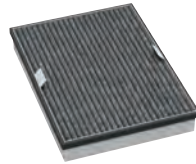
Filter	Dampkap									
DKF 11-P	DA 59XX W	DA 7198 W	DA 7198 W triple black							
DKF 11-R			DA 7198 W triple black							
DKF 12-P	DA 399-7	PUR 98 W	DA 5798 W	DA 4298 W	DA 6698 W	PUR 98 D	DA 4208 D	DA 6698 D	DA 4248 V D	
DKF 12-R			DA 5798 W	DA 4298 W	DA 6698 W		DA 4208 D	DA 6698 D		
DKF 13-P	DA 3366	DA 3466	DA 3496							
DKF 15-P	DA 2450	DA 2558	DA 2578							
DKF 18-P	DA 1260	DA 1200								
DKF 19-P	DA 3568	DA 3598	DA 3668	DA 3698	DA 2360	DA 2390	DA 2668	DA 2698	DA 2628	
DKF 20-P	DA 2808	DA 6708 D								
DKF 22-1	DA 6890									
DKF 25-P	DA 6096 W black wing	DA 6096 W white wing	DA 6498 W pure black							
DKF 25-R	DA 6498 W pure black	DA 6999 W pearl	DA 6798 W shape							
DKF 27-R	DA 7078 D aura 3.0 white loom									
DKF 28-R	DA 7378 D aura 4.0 ambient									
DKF 29	DA 9091 W screen obsw	DA 9091 W screen grgr								
DKF 29-R	DA 9091 W screen obsw	DA 9091 W screen grgr								
DKF 1000-R	DUU 1000-2									
DKFS 31-P	DAS 2x20	DAS 4x20	DAS 4x30							
DKFS 31-R	DAS 2x20	DAS 4x20	DAS 4x30							
DKF 31-P	DAS 4x40	DAS 8930								
DKF 31-R	DAS 4x40	DAS 8930								
DKFS 36-P	DAW 1620	DAW 1920								
DKF 36-P	DAW 1620	DAW 1920								



<b>Active AirClean geurfilter DKF 31-P</b>	<b>Regeneereerbare Longlife AirClean geurfilter DKF 31-R</b>	<b>Regeneereerbare Longlife AirClean geurfilter DKF 1000-R</b>
<ul style="list-style-type: none"> <li>Voor DAS 4x40, DAS 8930</li> <li>Neutraliseert nare kookgeurtjes effectief</li> <li>Inhoud: 2 filters</li> </ul>	<ul style="list-style-type: none"> <li>Voor DAS 4x40, DAS 8930</li> <li>Met actieve kool – neutraliseert onaangename kookgeuren effectief</li> <li>Inhoud: 2 filters</li> </ul>	<ul style="list-style-type: none"> <li>Voor Miele-recirculatiebox DUJ 1000-2</li> <li>Met actieve koolstof, ter voorkoming van onaangename kookgeuren</li> <li>Elk half jaar eenvoudig in de oven te regenereren</li> <li>Levensduur van 3 jaar</li> <li>Afmetingen: 33,7 x 30,5 x 1,9 cm</li> <li>Inhoud: 1 filter</li> </ul>
M.-Nr. 11793450 € 86,99	M.-Nr. 11793470 € 429,00	M.-Nr. 10427040 € 235,00



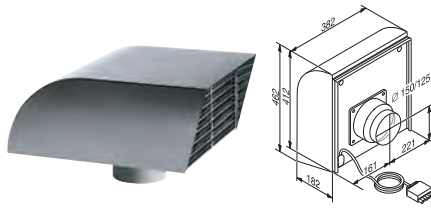
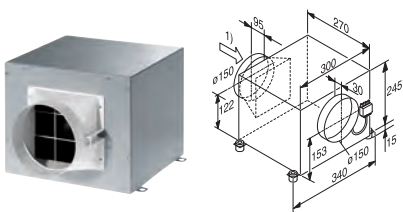
**NEW**



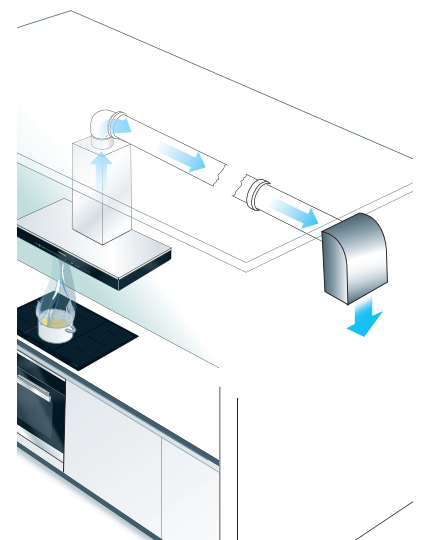
**NEW**



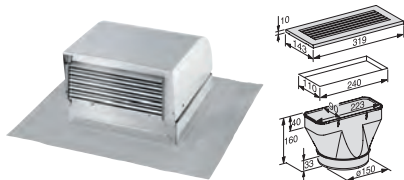
<b>Set active AirClean geurfilter DKFS 36-P</b>	<b>Active AirClean geurfilter DKF 36-P</b>	<b>Afstandsbediening voor afzuigkappen DARC 6</b>
<ul style="list-style-type: none"> <li>Voor DAW 1620 &amp; DAW 1920</li> <li>Vermindert geluidsontwikkeling dankzij plissémateriaal</li> <li>Eenvoudige en snelle filtervervangning</li> <li>Voor prestatiebehoud: filterwissel elke 6 maanden</li> <li>Inhoud: filter+alle benodigde accessoires voor 1<sup>e</sup> ingebruikname</li> </ul>	<ul style="list-style-type: none"> <li>Voor Miele dampkappen met luchtcirculatie conform DKFS 36-P DAW 1620, DAW 1920</li> <li>Neutraliseert nare kookgeurtjes effectief</li> <li>Vermindert geluidsontwikkeling dankzij plissémateriaal</li> <li>Eenvoudige en snelle filtervervangning</li> <li>Voor prestatiebehoud: filterwissel elke 6 maanden</li> </ul>	<ul style="list-style-type: none"> <li>Voor comfortabele bediening van afzuigkappen met Con@ctivity 2.0</li> <li>Voor het in- en uitschakelen, regelen van de afzuiging en instellen van de tijd achteraf</li> <li>Voor het autonoom in- en uitschakelen van de kookplaatverlichting</li> <li>Reikwijdte 10 m - inclusief batterijen</li> <li>Bij gebruik geen WLAN-functie mogelijk</li> </ul>
M.-Nr. 12061460 € 185,00	M.-Nr. 12041550 € 91,99	M.-Nr. 9812060 € 117,00



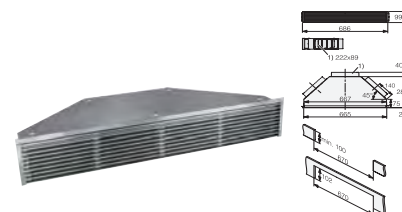
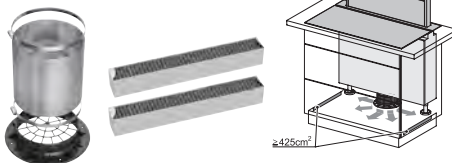
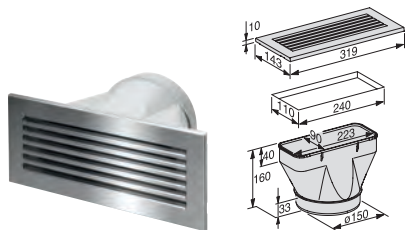
<b>Externe motor binnen ABLG 202</b>	<b>Externe motor buiten AWG 102</b>
<ul style="list-style-type: none"> <li>Externe motor, vrij monteerbaar binnen</li> <li>Verplaatsing van motor naar een andere ruimte</li> <li>Tweevoudig luchtaanzuigstelsysteem</li> <li>Ventilatioerooster met diameter 125/150 mm</li> <li>Aansluiting motor op afzuigkap via stekkerkoppeling</li> <li>Afzuigvermogen: Luchtafvoer vrijblazend 280-900 m<sup>3</sup>/u</li> </ul>	<ul style="list-style-type: none"> <li>Voor verticale montage tegen de buitenmuur</li> <li>Verplaatsing van motor naar buiten</li> <li>In één richting aanzuigende radiaalmotor</li> <li>Ventilatioerooster met diameter 125/150 mm</li> <li>Stuurkabel 75 cm lang, met een connector voor de aansluiting van de motor en de dampkap</li> <li>Aansluiting motor op afzuigkap via stekkerkoppeling</li> <li>Afzuigvermogen: Luchtafvoer vrijblazend 410-1000 m<sup>3</sup>/u</li> </ul>
M.-Nr. 6081980 € 739,00	M.-Nr. 5680680 € 819,00



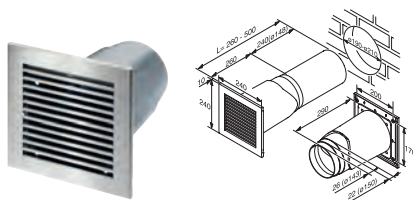
**externe motor AWG 102**



<b>Externe motor schuin dak DDG 102</b>	<b>Ombouwset om motor op afstand te plaatsen binnen DEXT 6890</b>	<b>Luchtafvoerrooster rsv DFG 200</b>
<ul style="list-style-type: none"> <li>• Externe motor voor pannendak (dak met hellingsgraad vanaf 22°)</li> <li>• Verplaatsing van de lucht naar buiten</li> <li>• Afvoer 125/150 mm diameter</li> <li>• Aansluiting aan dampkap met koppelingsstekker</li> <li>• Debiet bij vrij afzuigen: 440-1000 m³/u</li> </ul>	<ul style="list-style-type: none"> <li>• Voor aparte plaatsing met meegeleverde motor van de DA 6890</li> <li>• Extra ruimte in de onderkast</li> <li>• Flexibele installatiemogelijkheden van de motor</li> <li>• Veel mogelijkheden - plaatsing motor tot op een afstand van 7 meter</li> </ul>	<ul style="list-style-type: none"> <li>• Verseluchtrooster voor de inbouw in de buitenwand om de damp naar buiten te brengen</li> <li>• Verseluchtrooster uit roestvrij staal voor buitengebruik</li> <li>• Aanvoer: 200 mm diameter</li> </ul>
<b>M.-Nr. 5909230</b> € 1.149,00	<b>M.-Nr. 9937020</b> € 239,00	<b>M.-Nr. 9591470</b> € 409,00



<b>Luchtafvoerrooster DUU 151</b>	<b>Conversiekit DUP 150</b>	<b>Recirculatiebox DUU 600 voor DAD 4840 &amp; DAD 4940</b>
<ul style="list-style-type: none"> <li>• Ombouwset circulatie voor DA 3xxx/2xxx</li> <li>• voor het ombouwen van een vlakschermdampkap naar een circulatiesysteem</li> <li>• Gelijkmatische luchtuitstroming bij circulatiestand</li> <li>• Reductie van stromingsgeluiden</li> <li>• Geleverd inclusief: Roestvrijstalen</li> <li>• Uitblaasrooster, slangklem</li> </ul>	<ul style="list-style-type: none"> <li>• Voor Plug &amp; Play installatie van DAD 4840 of DAD 4940</li> <li>• Accessoireset voor ontluchting in de sokkel (zonder geleide ventilatie met kanaalsysteem en sokkelbox)</li> <li>• Inhoud: 2x Actief AirClean filter DFK 30-P, flexslang voor aansluiting, 2x slangklem, adapterstuk</li> </ul>	<ul style="list-style-type: none"> <li>• Noodzakelijk bij DAD 4840 &amp; DAD 4940</li> <li>• Gelijkmatische luchtuittrede door grote openingsdoorsnede</li> <li>• Koolstoffilter in dampkap</li> <li>• Plinthoogte min. 1000 mm</li> <li>• Aangepast voor vlakkanaal (222 x 89 mm) met aansluiting rechts, links of achter</li> </ul>
<b>M.-Nr. 7294230</b> € 119,00	<b>M.-Nr. 11949040</b> € 170,00	<b>M.-Nr. 11841340</b> € 229,00



<b>Montagekit voor decoratief front DML 2000</b>	<b>Luchtafvoerrooster DMK 150-1</b>	<b>Optioneel luchtafvoerrooster DUU 150 voor DA 3xxx/2xxx</b>
<ul style="list-style-type: none"> <li>• Optioneel accessoire voor de perfecte integratie van de telescopische dampkappen DAS 2x20 en DAS 4x20</li> <li>• Hierdoor kan een keukenfront voor het paneel van de dampkap worden gemonteerd zodat het toestel niet meer zichtbaar is</li> <li>• Om de dampkap te bedienen wordt de afwerklijst naar beneden gedraaid</li> </ul>	<ul style="list-style-type: none"> <li>• Bruikbaar voor beluchting en luchtafvoer</li> <li>• Muurkasten met een diameter van 100/110/125/150 mm voor de luchtafvoer van dampkappen</li> <li>• Warmtedempend - er dringt geen koude lucht binnen</li> <li>• Energie - Blower Door getest, geschikt voor energiearme huizen</li> </ul>	<ul style="list-style-type: none"> <li>• Voor het ombouwen van luchtafvoer naar luchtcirculatie, voor alle volledig geïntegreerde (DA 22xx) en telescopische (DA 3xxx) dampkappen</li> <li>• Gelijkmatische luchtuitstroming bij circulatiestand</li> <li>• Reductie van stromingsgeluiden</li> <li>• Materiaal: kunststof</li> <li>• Geleverd met uitblaasrooster en 2 slangklemmen</li> </ul>
<b>M.-Nr. 11839970</b> € 49,00	<b>M.-Nr. 11258630</b> € 269,00	<b>M.-Nr. 5696270</b> € 49,00





Ombouwset voor recirculatie DUW 20 voor wanddampkappen	Ombouwset voor recirculatie DUI 32 voor eilanddampkappen	Plafondmontagekit DUD 6700
<ul style="list-style-type: none"> <li>• Geschikt voor DA 399-7, PUR 98 W, DA 5798 W, DA 4298 W, DA 6698 W</li> <li>• Voor het ombouwen van wanddampkappen van luchtafvoer naar recirculatie</li> <li>• Gelijkmatische luchtuitstroming bij circulatiestand</li> <li>• Reductie van stromingsgeluiden</li> <li>• Geleverd inclusief: Luchtgeleider, ` Ø koppelstuk 150 mm</li> <li>• Flexibele aluminium slang 15 cm, te verlengen tot 60 cm</li> </ul>	<ul style="list-style-type: none"> <li>• Geschikt voor PUR 98 D, DA 4208 D, DA 6698 D, DA 4248 V D</li> <li>• Noodzakelijk voor het ombouwen van luchtafvoer naar luchtcirculatie voor alle eilanddampkappen</li> <li>• Inhoud: deflector met Ø 150 mm, aluminium flexibele slang 15 cm, tot 60 cm verlengbaar</li> </ul>	<ul style="list-style-type: none"> <li>• Ombouwset plafondmontage voor de positionering van de DA 6708 D direct onder het plafond</li> <li>• Gebruik van de DA 6708 D als</li> <li>• luchtcirculatie-plafondmotor</li> <li>• Elegante integratie in de keukenomgeving</li> <li>• Filter kan gemakkelijk worden gemonteerd en verwijderd</li> <li>• Indien gewenst ook op verzoek verkrijgbaar in RAL-coating</li> </ul>
M.-Nr. 6264790 € 69,00	M.-Nr. 9561760 € 99,00	M.-Nr. 10609140 € 239,00

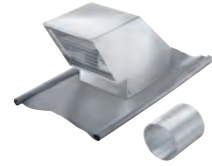
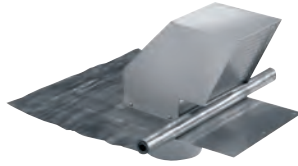


Stuurkabel	Reduceermof 150 naar 125 mm DRS 150	Reduceermof 200 naar 150 mm DRS 200
<ul style="list-style-type: none"> <li>• Noodzakelijk voor de verbinding tussen externe motor en dampkap</li> </ul>	<ul style="list-style-type: none"> <li>• Reduceermof</li> <li>• Aanpassing van de doorsnede van het luchtafvoermateriaal</li> <li>• Voldoet aan brandveiligheidsvoorschriften</li> </ul>	<ul style="list-style-type: none"> <li>• Reduceermof</li> <li>• Aanpassing van de doorsnede van het luchtafvoermateriaal</li> <li>• Voldoet aan brandveiligheidsvoorschriften</li> </ul>
STL-DA 5 (5mm) M.-Nr. 6725020 € 119,00 STL-DA 9 (9mm) M.-Nr. 4837110 € 119,00 STL-DA 12 (12mm) M.-Nr. 4837120 € 139,00	M.-Nr. 9591510 € 59,00	M.-Nr. 9591530 € 69,00

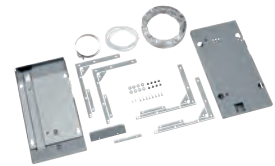


Verbindingselement DASDV 150	Condenseerwaterstop	Geluidsdemper DASD 150
<ul style="list-style-type: none"> <li>• Verbinding tussen geluidsdemper en aansluitingskanaal</li> <li>• Verbinding tussen kapkanaal en geluidsdemper</li> <li>• Verbinding tussen 2 DASD 150</li> </ul>	<ul style="list-style-type: none"> <li>• Verhindert dat condenswater terug in de dampkapcorpus komt</li> <li>• Vangt teruglopende condenswaterresten uit het kanaalsysteem op</li> </ul> DKS 125 voor Ø 125 mm (DRM 125) M.-Nr. 3915282 € 99,00 DKS 150 voor Ø 150 mm (DRM 150) M.-Nr. 3915292 € 119,00	<ul style="list-style-type: none"> <li>• Geluidsdemper vermindert de werkingsgeluiden van de dampkappen</li> <li>• Onderdeel ter reductie van geluiden bij dampkappen</li> <li>• Geluidsreductie tot 4,5 db(A) re 1 pW</li> <li>• Lengte 250 mm</li> <li>• Beschikt aan elke zijde over een aansluitstuk van 150 mm</li> </ul>
M.-Nr. 8554880 € 49,00		M.-Nr. 8269360 € 129,00

# Dampkappen



Afvoerslang aluminium	Dakdoorvoer voor ontluchting DFF 125/150	Dakdoorvoer DFF 200
<ul style="list-style-type: none"> <li>• Flexibele aluminium slang voor afvoer</li> <li>• Met goede doorstroombmogelijkheden</li> </ul>	<ul style="list-style-type: none"> <li>• Voor dakhelling vanaf 22° en alle soorten dakpannen, Ø 125/150 mm</li> <li>• Robuust - roestvrijstalen ommanteling met kraag</li> <li>• Clever - luchtafvoer naar onderen gericht, incl. Terugslagklep</li> <li>• Aanzuigtuit Ø 150 mm</li> </ul>	<ul style="list-style-type: none"> <li>• Voor dakhelling vanaf 22° en alle soorten dakpannen, Ø 200 mm</li> <li>• Robuust - roestvrijstalen ommanteling met kraag</li> <li>• Clever - luchtafvoer naar onderen gericht, incl. Terugslagklep</li> <li>• Aanzuigtuit Ø 200 mm</li> </ul>
<ul style="list-style-type: none"> <li>• DAS 100 voor Ø 100 mm € 99,00 M.-Nr. 4623210</li> <li>• DAS 125 voor Ø 125 mm € 119,00 M.-Nr. 4623220</li> <li>• DAS 150 voor Ø 150 mm € 129,00 M.-Nr. 4623230</li> <li>• DAS 200 voor Ø 200 mm € 139,00 M.-Nr. 9583550</li> </ul>		
	M.-Nr. 4623200 € 359,00	M.-Nr. 6940060 € 429,00



Schouw DADC 6000	Schouw DADC 7000	Inbouwraam DAR 3000
<ul style="list-style-type: none"> <li>• Voor de alternatieve luchtafvoer naar boven</li> <li>• Flexibele schouwhoogte tussen 365-660 mm</li> <li>• Schouwbreedte 340 mm</li> <li>• Schouwdiepte 270 mm</li> <li>• Inclusief materiaal voor bevestiging aan de wand</li> </ul>	<ul style="list-style-type: none"> <li>• Voor de alternatieve luchtafvoer naar boven</li> <li>• Flexibele schouwhoogte tussen 890-1250 mm</li> <li>• Schouwbreedte 340 mm</li> <li>• Schouwdiepte 285 mm</li> <li>• Inclusief materiaal voor bevestiging aan de wand</li> </ul>	<ul style="list-style-type: none"> <li>• Voor het volledig integreren van de DA 336x/DA 34xx</li> <li>• Volledige integratie van de DA 336x/DA 34xx mogelijk</li> <li>• De afzuigkap is ingebouwd in een keukenkast</li> <li>• Montage DA 3496 in kast (breedte: 600 mm) met DAR 3000 onmogelijk</li> </ul>
Cleansteel voor DA 60x6W, DA 6798 W en DA 64x8 W M.-Nr. 9947450 € 179,00	Grafiëtgrijs voor DA 7198, M.-Nr. 10768490 € 219,00 Obsidiaanzwart voor DA 7198 W M.-Nr. 10768440 € 219,00	M.-Nr. 9188880 € 219,00



## Stuurmodule DSM 400

- Elektronicamodule met extra functies
- Meer bedieningsmogelijkheden
- Aansturing van externe toestellen met eigen el. voeding
- Licht - Aan/Uit van afzuigkap met externe schakelaar

M.-Nr. 6213531 € 129,00



# Koelkasten en wijnklimaatkasten

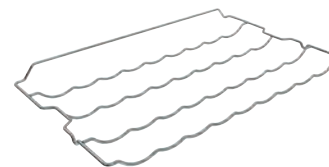
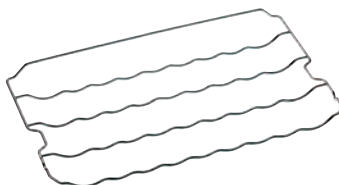
Accessoires voor koelkasten en wijnklimaatkasten

## Active AirClean-filter

Levensmiddelen moeten niet alleen koel, maar ook in een neutrale omgeving zonder geurtjes worden bewaard. Dit geldt ook voor flessen wijn. De oplossing: de Miele Active AirClean-filter. Dankzij de innovatieve combinatie van werkzame stoffen (actieve kool plus het natuurlijke product chitosan) ontstaat in de koelruimte bijna geen enkele geur. De filter kan eenvoudig en snel worden ingebouwd en is onmiddellijk klaar voor gebruik.



Retrofitset voor Active AirClean-filter KKF-FF	Active AirClean-filter KKF-RF	Active AirClean-filter starterset KKF-FS
<ul style="list-style-type: none"> <li>Voor optimaal, geurneutraal bewaren van levensmiddelen</li> <li>Actieve alcohols met chitosan neutraliseren onaangename geurtjes</li> <li>Eenvoudig op de achterrand van de glazen legger plaatsen</li> <li>Aanbevolen vervanging: ca. om de 6 maanden</li> <li>Inhoud: kunststof behuizing met 2 filters</li> <li>Aanpasbaar aan alle koelkasten en diepvriezers, behalve Mastercool</li> <li>Afhankelijk van de vereisten, kan het zinvol zijn om meerdere filtersets in te zetten</li> </ul>	<ul style="list-style-type: none"> <li>Voor optimaal, geurneutraal bewaren van levensmiddelen</li> <li>Voor filtervervangning in de kunststofbehuizing van KKF-FF (M.-Nr. 7236290)</li> <li>Aanbevolen vervanging: ca. om de 6 maanden</li> <li>Inhoud: 2 filters</li> <li>Aanpasbaar aan alle koelkasten en diepvriezers, behalve Mastercool</li> </ul>	<ul style="list-style-type: none"> <li>Voor optimaal, geurneutraal bewaren van levensmiddelen</li> <li>Actieve alcohols met chitosan neutraliseren onaangename geurtjes</li> <li>Eenvoudig op de achterrand van de glazen legger plaatsen</li> <li>Aanbevolen vervanging: ca. om de 6 maanden</li> <li>Inhoud: kunststof behuizing met 2 filters</li> <li>Geschikt voor K 7000</li> <li>Afhankelijk van de vereisten, kan het zinvol zijn om meerdere filtersets in te zetten</li> </ul>
M.-Nr. 7236290 € 68,99	M.-Nr. 7236280 € 57,99	M.-Nr. 11882380 € 89,99



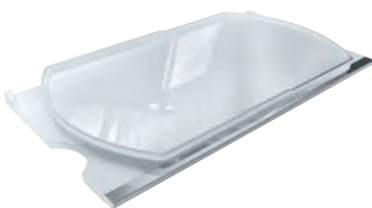
Active AirClean geurfilter KKF-KWT	Flessenrek KFR 30060 PF / KFR 30060	Flessenrek KFR 7000
<ul style="list-style-type: none"> <li>Voor een geurloos klimaat in uw wijnklimaatkast</li> <li>Voor wijnklimaatkasten KWT 63xx</li> <li>Voor inbouw wijnklimaatkasten KWT 6112 iG</li> </ul>	<ul style="list-style-type: none"> <li>Geschikt voor inbouwkoelkasten van de serie K 30.000</li> <li>Voor maximaal 5 flessen</li> <li>Voor een horizontale opslag van wijn</li> <li>Kan variabel gebruikt worden op verschillende insteekniveaus</li> <li>Uit verschroomd metaal</li> </ul>	<ul style="list-style-type: none"> <li>Geschikt voor geselecteerde K 7000 koelkasten</li> <li>Voor maximaal 5 flessen</li> <li>Voor een horizontale opslag van wijn</li> <li>Kan variabel gebruikt worden op verschillende insteekniveaus</li> <li>Uit verschroomd metaal</li> </ul>
M.-Nr. 9945070 € 26,99	KFR 30060 PF voor toestellen met PerfectFresh M.-Nr. 9552700 € 61,99 KFR 30060 voor toestellen zonder PerfectFresh M.-Nr. 9552690 € 69,99	M.-Nr. 11775120 € 89,99



<p><b>KSB 70 PrefectFresh sorteerbox</b></p> <ul style="list-style-type: none"> <li>• Gemaakt van transparant materiaal</li> <li>• Voor een flexibele en overzichtelijke opslag</li> <li>• Kan zijwaarts verplaatst worden in het PerfectFresh-compartiment</li> <li>• Bijzonder geschikt voor fragiele levensmiddelen</li> <li>• Geschikt voor PerfectFresh Active en Pro lade K 7000</li> </ul>	<p><b>Side-by-side kit KSK 6300</b></p> <ul style="list-style-type: none"> <li>• Voor een hoogwaardige Side-by-Side opstelling van de onderbouwwijngklimatekast</li> </ul>	<p><b>Roestvrijstalen frontpaneel KEDF 7122</b></p> <ul style="list-style-type: none"> <li>• Voor de integratie van koel- en diepvrieskasten in uw keuken</li> <li>• Voor koelkasten en diepvriezers met een nishoogte van 1220 mm</li> <li>• Inclusief schroeven en handgreep</li> </ul>
<p>M.-Nr. 11779620 € 29,99</p>	<p>M.-Nr. 9799630 € 125,00</p>	<p>M.-Nr. 11486210 € 319,00</p>



<p><b>Roestvrijstalen frontpaneel KEDF 7088</b></p> <ul style="list-style-type: none"> <li>• Voor een aantrekkelijke integratie van koel- en diepvrieskasten in uw keuken</li> <li>• Voor koelkasten en diepvriezers met een nishoogte van 880 mm</li> <li>• Inclusief schroeven en handgreep</li> </ul>	<p><b>SoftClose Retrofitkit KSC 30</b></p> <ul style="list-style-type: none"> <li>• Voor het zacht en stil sluiten van de deur</li> <li>• Geschikt voor alle K 7000 modellen behalve: K 7113 F, 7114 E, K 7113 D, K 7313 F, K 7314 F, K 7313 D en KFN 7714 F</li> <li>• Kan achteraf op deze modellen worden bijgeplaatst</li> <li>• Vermijd rinkelende flessen in de binnendeur</li> <li>• Sluit de deur automatisch bij een hoek die kleiner is dan 30°</li> </ul>	<p><b>Upgrade Kit SoftClose KSCB 70</b></p> <ul style="list-style-type: none"> <li>• Voor het zacht en stil sluiten van de deur</li> <li>• Enkel geschikt voor K 7113 F, K 7114 E, K 7113 D, K 7313 F, K 7314 F, K 7313 D en KFN 7714 F</li> <li>• Bestaande scharnier kan door dit Softclose-scharnier vervangen worden</li> </ul>
<p>M.-Nr. 11486200 € 309,00</p>	<p>M.-Nr. 10744380 € 64,99</p>	<p>M.-Nr. 11776470 € 129,00</p>



**KFT 7000 Flexitray**

- Kan 180 graden naar voren en naar achteren worden gedraaid
- Gemaakt van glas en hoogwaardig kunststof
- Glazen onderdelen zijn vaatwasserbestendig
- Kan op alle niveaus worden gebruikt

M.-Nr. 11775130 € 295,00





# MasterCool

Accessoires voor MasterCool-toestellen



KSK 2001	KFP 1805	KFP 3005
<ul style="list-style-type: none"> <li>• Side-by-Side kit</li> <li>• Voor een Side-by-Side-verbinding van MasterCool-toestellen</li> </ul>	<ul style="list-style-type: none"> <li>• Roestvrijstalen frontpaneel voor een harmonieuze integratie van MasterCool-koelkasten of -diepvriezers in uw keuken</li> <li>• Voor 45 cm brede koelkasten of diepvriezers</li> <li>• Zonder IceMaker in de deur</li> <li>• Geen vingerafdrukken door het CleanSteel</li> <li>• Afmetingen: 451 x 2029 mm</li> </ul>	<ul style="list-style-type: none"> <li>• Roestvrijstalen frontpaneel voor een harmonieuze integratie van MasterCool-koelkasten of -diepvriezers</li> <li>• Voor 75 cm brede koelkasten of diepvriezers</li> <li>• Geen vingerafdrukken door het CleanSteel</li> <li>• Afmetingen: 756 x 2029 mm</li> </ul>
M.-Nr. 10984120 € 799,00	M.-Nr. 11499020 € 695,00	M.-Nr. 11499080 € 855,00



KFP 3605	KFP 3615	KFP 3625
<ul style="list-style-type: none"> <li>• Roestvrijstalen frontpaneel voor een harmonieuze integratie van MasterCool-koelkasten of -diepvriezers</li> <li>• Voor 90 cm brede koelkasten of diepvriezers</li> <li>• Geen vingerafdrukken door het CleanSteel</li> <li>• Afmetingen: 908 x 2029 mm</li> </ul>	<ul style="list-style-type: none"> <li>• Roestvrijstalen frontpaneel voor een harmonieuze integratie van MasterCool-koelkasten en -diepvriezers</li> <li>• Voor bovenste deur van 90 cm brede koelvriescombinaties.</li> <li>• Geen vingerafdrukken door het CleanSteel.</li> <li>• Afmetingen: 908 x 1304 mm</li> </ul>	<ul style="list-style-type: none"> <li>• Roestvrijstalen frontpaneel voor een harmonieuze integratie van MasterCool-koelkasten en -diepvriezers</li> <li>• Voor onderste deur van 90 cm brede koelvriescombinaties.</li> <li>• Geen vingerafdrukken door het CleanSteel.</li> <li>• Afmetingen: 722 x 908 mm</li> </ul>
M.-Nr. 11499100 € 909,00	M.-Nr. 11499140 € 695,00	M.-Nr. 11499150 € 479,00



KFP 3635	KFP 2445	KFP 2455
<ul style="list-style-type: none"> <li>• Roestvrijstalen frontpaneel voor een harmonieuze integratie van MasterCool-koelkasten of -diepvriezers</li> <li>• Voor 90 cm brede FrenchDoors. 2 stuks nodig voor KF 2981 Vi.</li> <li>• Geen vingerafdrukken door het CleanSteel</li> <li>• Afmetingen: 452,5 x 1304 mm</li> </ul>	<ul style="list-style-type: none"> <li>• Roestvrijstalen frontpaneel voor een harmonieuze integratie van MasterCool-diepvriezers met waterdispenser</li> <li>• Voor 60 cm brede diepvriezers met waterdispenser</li> <li>• Geen vingerafdrukken door het CleanSteel</li> <li>• Afmetingen: 604 x 2029 mm</li> </ul>	<ul style="list-style-type: none"> <li>• Roestvrijstalen frontpaneel voor een harmonieuze integratie van MasterCool-wijnklimaatkasten.</li> <li>• Voor 60 cm brede wijnklimaatkasten</li> <li>• Geen vingerafdrukken door het CleanSteel</li> <li>• Afmetingen: 604 x 2029 mm</li> </ul>
M.-Nr. 11499420 € 535,00	M.-Nr. 11499620 € 909	M.-Nr. 11499630 € 1.069,00

# MasterCool

Accessoires voor MasterCool-toestellen



Scharnierhouder KHK 2000 rh	Scharnierhouder KHK 2000 lh	Sokkelpaneel KTK 1820
<ul style="list-style-type: none"> <li>Scharnierhouder om de draairichting van de deur te wijzigen van links naar rechts</li> </ul>	<ul style="list-style-type: none"> <li>Scharnierhouder om de draairichting van de deur te wijzigen van rechts naar links</li> </ul>	<ul style="list-style-type: none"> <li>Roestvrijstalen sokkelpaneel voor een optisch hoogwaardige bekleding van sokkels van MasterCool-toestellen</li> <li>Voor 45 cm brede MasterCool-toestellen</li> </ul>
M.-Nr. 10985010 € 69,00	M.-Nr. 10985020 € 69,00	M.-Nr. 10984060 € 59,00



Sokkelpaneel KTK 2420	Sokkelpaneel KTK 3020	Sokkelpaneel KTK 3620
<ul style="list-style-type: none"> <li>Roestvrijstalen sokkelpaneel voor een optisch hoogwaardige bekleding van sokkels van MasterCool-toestellen</li> <li>Voor 60 cm brede MasterCool-toestellen</li> </ul>	<ul style="list-style-type: none"> <li>Roestvrijstalen sokkelpaneel voor een optisch hoogwaardige bekleding van sokkels van MasterCool-toestellen</li> <li>Voor 75 cm brede MasterCool-toestellen</li> </ul>	<ul style="list-style-type: none"> <li>Roestvrijstalen sokkelpaneel voor een optisch hoogwaardige bekleding van sokkels van MasterCool-toestellen</li> <li>Voor 90 cm brede MasterCool-toestellen</li> </ul>
M.-Nr. 10984070 € 69,00	M.-Nr. 10984090 € 79,00	M.-Nr. 10984110 € 89,00



IntensiveClear KWF 1000	IntensiveClear 2.0 KWF 2000
<ul style="list-style-type: none"> <li>Waterfilter met actieve kolen voor MasterCool F 1xxx/F 2xx1/KF 1xxx/KF 2xx1</li> <li>Voor een duidelijk verbeterde waterkwaliteit</li> <li>Geniet van zuiver water en neutrale ijsblokjes</li> <li>filtert zwevende stoffen en geurstoffen uit leidingwater</li> <li>Om de 6 maanden vervangen voor behoud van de filtercapaciteit</li> </ul>	<ul style="list-style-type: none"> <li>Waterfilter met actieve kolen voor MasterCool F 2xx2 en KF 2xx2</li> <li>Voor een duidelijk verbeterde waterkwaliteit</li> <li>Geniet van zuiver water en neutrale ijsblokjes</li> <li>Filtert zwevende stoffen en geurstoffen uit leidingwater</li> <li>Om de 6 maanden vervangen voor behoud van de filtercapaciteit</li> </ul>
M.-Nr. 12073500 € 89,99	M.-Nr. 12073660 € 89,99

# Miele

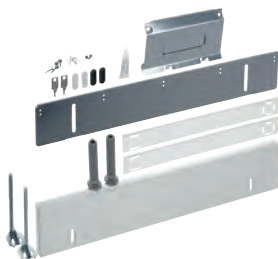


# Vaatwassers

Accessoires voor vaatwassers



Bestekkorf voor in het onderrek GBU 5000	Beugel voor wijnglazen onderrek GGU 5000	Montageset vaatwasser MSGF
<ul style="list-style-type: none"> <li>• Voor meer plek voor het bestek in het onderrek</li> <li>• Extra goed geschikt voor grote voorwerpen, zoals bijv. een garde</li> <li>• De bestekkorf is in het onderrek flexibel positioneerbaar</li> <li>• Geschikt voor Miele-vaatwassers van generatie 4000, 5000, 6000 en 6000 EcoFlex</li> </ul>	<ul style="list-style-type: none"> <li>• Voor langstelige, hoge glazen</li> <li>• Voor een veilige stand van fijn glas</li> <li>• Garandeert perfecte glans</li> <li>• Geschikt voor vaatwassers van de generaties 5000, 6000 en 6000 EcoFlex</li> </ul>	<ul style="list-style-type: none"> <li>• Voor een optimale inbouw met gedeelde meubelfronten</li> <li>• Eenvoudige bevestiging van meubelfronten</li> <li>• Geschikt voor alle geïntegreerde vaatwassers van Generatie 7000 met een breedte van 60 cm</li> </ul>
<p>M.-Nr. 9614020 € 48,99</p>	<p>M.-Nr. 7823180 € 24,99</p>	<p>M.-Nr. 11037920 € 79,00</p>



## Onderbouwset vaatwasser UBS G 60-1

- Voor optimale onderbouw van een vrijstaande vaatwasser
- 1 toestel met 2 opstel mogelijkheden voor individuele aanpassing
- Inhoud: Glij-ijzers, in diepte verstelbaresokkel en wasemscherm
- Geschikt voor alle vrijstaande Miele-vaatwassers van 60 cm breedte

M.-Nr. 6390810 € 49,00



# Vaatwassers

## Frontpanelen

Type	Materiaal-Nr.	Design	Hoogte	Breedte		Frontkleur	Model				Prijs
				60 cm	45 cm		G 7xx0	G 7xx5 XXL	G 5xx0	G 5xx5 XXL	
Frontpanelen voor volledig geïntegreerde vaatwassers											
GFVi 613/72	9635930	PureLine	715 mm	•		CleanSteel					€ 359
GFVi 613/77	9635950	PureLine	765 mm	•		CleanSteel					€ 359
GFVi 612/72	9635920	ContourLine	715 mm	•		CleanSteel					€ 359
GFVi 612/77	9635940	ContourLine	765 mm	•		CleanSteel					€ 359
GFVi 702/72	10986760	PureLine	715 mm	•		CleanSteel	•	•	•	•	€ 359
GFVi 702/77	10986770	PureLine	765 mm	•		CleanSteel	•	•	•	•	€ 359
GFVi 703/72	10986780	ContourLine	715 mm	•		CleanSteel	•	•	•	•	€ 359
GFVi 703/77	10986790	ContourLine	765mm	•		CleanSteel	•	•	•	•	€ 359
GFVi 701/72	10986740	Zonder handgreep	715 mm	•		CleanSteel	•	•	•	•	€ 359
GFVi 701/77	10986760	Zonder handgreep	765 mm	•		CleanSteel	•	•	•	•	€ 359
Frontpanelen voor geïntegreerde vaatwassers											
GFV 60/57-7	10986710	-	570 mm	•		CleanSteel	•	•	•	•	€ 259
GFV 60/60-7	10986720	-	600 mm	•		CleanSteel	•	•	•	•	€ 259
GFV 60/60-7	10986690	-	600	•		Brijlantwit	•	•	•	•	€ 259
GFV 60/65-7	10986730	-	650 mm	•		CleanSteel	•	•	•	•	€ 259
GFV 60/65-7	10986700	-	650 mm	•		Brijlantwit	•	•	•	•	€ 259



Frontpaneel volledig geïntegreerde vaatwassers met handgreep PureLine

Frontpaneel volledig geïntegreerde vaatwassers met handgreep ContourLine

Frontpaneel volledig geïntegreerde vaatwassers zonder handgreep

# Koffiemachines

## Accessoires voor koffiemachines

### Voor romig melkschuim met een fluwelig mondgevoel

Om perfect, fluweelzacht, romig melkschuim te bereiden, is de juiste koffiezetapparaat slechts een van vele belangrijke voorwaarden. Even belangrijk is dat u het juiste toebehoren gebruikt. Met de cappuccinatore van Miele bereidt u mooi melkschuim. Ook het gebruik van de juiste melk is een belangrijke voorwaarde om een perfecte latte machiato of cappuccino te bereiden. Voor de consistentie van het melkschuim is alleen het eiwitgehalte van de melk van tel. Met andere woorden: hoe meer melkeiwitten, hoe beter. Het vetgehalte van de melk speelt alleen een rol voor de smaak. De aromatische stoffen van de espresso in de cappuccino of latte macchiato worden immers het best overgebracht door de vetheid van de melk. Daarom is het aanbevolen om volle melk te gebruiken. In de melkreservoirs van Miele blijft de melk langer koel en vers. Ook dat is een belangrijke voorwaarde om mooi melkschuim te bereiden. Want hoe koeler de melk, hoe langer die met hete stoom kan worden opgeschuimd. Is de melk niet koel en wordt een temperatuur van meer dan 60°C bereikt, dan desintegreert het melkschuim. Zelfs met langer houdbare verse melk kan het schuim snel desintegreren.



#### Miele Black Edition Decaf

- Perfect voor de bereiding van koffiespecialiteiten zonder cafeïne
- 100% Arabica, met de hand en behoedzaam geroosterd voor Miele
- Hele koffiebonen in Duitsland geroosterd
- Vrijgemaakt van cafeïne door behoedzaam biologisch proces
- Optimaal voor de koffieautomaten van Miele
- Fairtrade / bio-gecertificeerd DE-ÖKO-001, niet-EU-landbouw

4 x 250 g (M.-Nr. 99269960)

€ 32,99



Miele Black Edition One for all	Miele Black Edition Café Crema	Miele Black Edition Espresso
<ul style="list-style-type: none"> <li>• Perfect voor espresso, Café Crema en koffiespecialiteiten met melk.</li> <li>• 100% Arabica, met de hand en behoedzaam geroosterd voor Miele</li> <li>• 4 x 250 g hele koffiebonen in Duitsland geroosterd</li> <li>• Volle smaak met subtiele fruittoon</li> <li>• Optimaal voor de koffieautomaten van Miele</li> <li>• Fairtrade / bio-gecertificeerd DE-ÖKO-001, niet-EU-landbouw</li> </ul>	<ul style="list-style-type: none"> <li>• Perfect voor de bereiding van Café Crema</li> <li>• 100% Arabica, met de hand en behoedzaam geroosterd voor Miele</li> <li>• Licht evenwichtig aroma met bloemige fruitigheid</li> <li>• Optimaal voor de koffieautomaten van Miele</li> <li>• Fairtrade / bio-gecertificeerd DE-ÖKO-001, niet-EU-landbouw</li> <li>• Hele koffiebonen in Duitsland geroosterd</li> </ul>	<ul style="list-style-type: none"> <li>• Perfect voor de bereiding van espresso</li> <li>• Hele koffiebonen in Duitsland geroosterd</li> <li>• Intense smaak met kruidige, chocoladetint</li> <li>• Optimaal voor de koffieautomaten van Miele</li> <li>• Fairtrade / bio-gecertificeerd DE-ÖKO-001, niet-EU-landbouw</li> </ul>
4 x 250 g (M.-Nr. 99269970) € 32,99	4 x 250 g (M.-Nr. 99269940) € 32,99	4 x 250 g (M.-Nr. 99269950) € 32,99



Glazen melkkan 0,7 l MB-CM-G	Siliconenvet	Melkhouder uit glas MB-CVA 7000
<ul style="list-style-type: none"> <li>• Voor romig, luchtig melkschuim</li> <li>• Voor alle vrijstaande Miele-koffiemachines CM</li> <li>• Houd melk koel, voor de bereiding van perfect melkschuim</li> <li>• Inhoud: 0,7 l</li> </ul>	<ul style="list-style-type: none"> <li>• Siliconenvet voor regelmatig onderhoud van de filtereenheid en de verschillende dichtingen van de Miele-koffieautomaten</li> <li>• Inhoud: 6 g</li> </ul>	<ul style="list-style-type: none"> <li>• Latte Macchiato en cappuccino wanneer u maar wilt</li> <li>• Deze houder wordt meegeleverd bij de CVA 7000</li> <li>• Als tweede houder bij intensief gebruik van het toestel</li> <li>• Inhoud 0,7 l</li> <li>• Inhoud: 1 vooraf gemonteerde glashouder met deksel incl. lans</li> </ul>
<b>M.-Nr. 11574240</b> € 109,00	<b>M.-Nr. 5132001</b> € 12,49	<b>M.-Nr. 11234120</b> € 119,00



Thermoskan CJ1
<ul style="list-style-type: none"> <li>• Thermoskan 1,0 l voor de koffiefunctie van de Miele-koffiemachines CVA en CM</li> <li>• Koffie wordt direct in de kan gezet, zonder overschenken</li> <li>• Hoogwaardig glanzend roestvrij staal</li> <li>• Eenvoudig schoon te maken door volledig afneembaar deksel</li> <li>• Onbreekbaar vacuüm gepompt Toptherm isolatielichaam</li> <li>• Comfortabel aroma-schuifdeksel</li> </ul>
<b>M.-Nr. 10694310</b> € 109,00

# Miele-app

Accessoires voor toestellen met WiFiConn@ct



Communicatiemodule XKM 3100 W	Communicatiestick XKS 3130 W
<ul style="list-style-type: none"> <li>• Voor eenvoudige overdracht van toestelgegevens via WLAN-technologie</li> <li>• Biedt netwerk mogelijkheden voor het toestel</li> <li>• Eventueel extra ombouwset vereist - passend bij het toestel</li> <li>• Gebruik van SuperVision bij de daarvoor geschikte toestellen</li> </ul>	<ul style="list-style-type: none"> <li>• Voor koelkasten K 30.000 voor de overdracht van toestelgegevens met WiFi</li> <li>• Biedt netwerk mogelijkheden voor het toestel</li> </ul>
<p>M.-Nr. 10441480 € 119,00</p>	<p>M.-Nr. 10810750 € 79,00</p>



# Kookboeken DG en DGD

Word chef-kok in eigen huis met Miele



<b>Stoomkoken voor iedereen</b> Karin Verhelst	<b>De finesses van het stoomkoken</b> Yves Mattagne	<b>Heerlijk stoomkoken</b> Pascal Naessens
<b>Stoomovens en drukstoomovens</b>	<b>Stoomovens en drukstoomovens</b>	<b>Stoomovens en drukstoomovens</b>
Stoomkoken is dé kooktrend van de toekomst. Niet alleen blijft de pure smaak van de gerechten behouden, stoomkoken is vooral gezond, want alle vitamines en mineralen blijven bewaard en er komen geen vetten aan te pas.	De kunst van het koken met stoom volgens Miele, vertolkt door een grote chef. Yves Mattagne laat u niet alleen kennismaken met deze nieuwe kooktechniek, hij biedt u ook een waaier van ideeën om verfijnde en smakelijke gerechten zelf klaar te stomen. Het resultaat? Heerlijke recepten die ook u ten goede komen!	Speciaal voor Miele herwerkte Pascal Naessens haar 65 beste recepten voor de stoomoven en verzamelde ze in een nieuw boek. Ze bleef hierbij volledig trouw aan haar principes van gezonde vetten en ideale voedingscombinaties. Een heerlijk én gezond kookboek!
M.-Nr. 99288596 € 21,99	M.-Nr. 99288449 € 26,99	M.-Nr. 99255840 € 26,99



<b>De would-be chef</b> Sven Ornelis	<b>De would-be chef 2</b> Sven Ornelis	<b>Op en top genieten met de Miele-combi-stoomovens</b>
<b>Stoomovens en drukstoomovens</b>	<b>Stoomovens en drukstoomovens</b>	<b>Combi-stoomovens</b>
Lekker, makkelijk en smakelijk, zoals Sven Ornelis het wil. Roze pasta, mosselen met martini of kip met cola, niets is hem te gek. Laat de would-be chef in je los!	Heerlijk simpele gerechten, maar altijd met een eigen twist. Exquise hapjes, frisse salades, funky fastfood, verrukkelijke desserts en nostalgische klassiekers. Sven is van alle markten thuis en kookt de pannen van het dak.	Hét kookboek voor de Miele-combi-stoomovens met 70 heerlijke recepten. Belgische klassiekers en gerechten uit de wereldkeuken.
M.-Nr. 99258120 € 26,99	M.-Nr. 99260770 € 26,99	M.-Nr. 99259790 € 21,99



<b>Maison Bru</b>	<b>Lagetemperatuurgaren</b>
<b>Combi-stoomovens</b>	<b>Culinaire lade</b>
Chef Bru onthult inspirerende gerechten en ontsluit recepten die zeer haalbaar zijn voor de gemiddelde kok. Dit gebruiksaanwijzing is een absolute topper voor mensen die creatief aan de slag willen gaan met ingrediënten.	Ontdek het lagetemperatuurgaren of 'slow cooking' in de culinaire lade. Handig kookboek met heel veel recepten en tips voor een heerlijk resultaat.
M.-Nr. 99288785 € 31,99	M.-Nr. 9741550 € 19,00

# Miele-afwasmiddelen

Voor de beste reinigingsresultaten

**Moeiteloos afwassen met perfecte resultaten.**

**Met de producten van de Miele-CareCollection**

Er is vandaag een wereld van verschil tussen de afwasprogramma's van de verschillende fabrikanten van vaatwassers. Hierdoor bieden niet alle afwasmiddelen die in de handel verkrijgbaar zijn even goede resultaten. Daarom heeft Miele speciale afwasmiddelen ontwikkeld voor Miele-vaatwassers. De Miele-CareCollection is in samenwerking met geselecteerde leveranciers ontwikkeld in onze eigen laboratoria. Alle recepturen zijn perfect afgestemd op de typische eigenschappen en afwasprogramma's van Miele-vaatwassers. Ze zijn goed voor het milieu: ze bevatten alleen de chemische stoffen die onmisbaar zijn. De Miele-tabletten zijn bijvoorbeeld volledig fosfaatvrij.



Ultratabs All in 1 60 stuks	Ultratabs HyClean 30 stuks	Ultratabs All in 1 Eco 60 stuks
<ul style="list-style-type: none"> <li>Voor een perfect resultaat en een schitterende vaat, bijzonder geschikt voor het 'QuickPowerWash'-programma dankzij de heel korte oplostijd</li> <li>Uitpakken niet nodig dankzij in water oplosbare folie (biologisch afbreekbaar)</li> <li>Schitterende glans, zelfs bij hardnekkig vuil</li> <li>Bescherming tegen glascorrosie</li> <li>Speciale bescherming tegen vlekken bij zilver en roestvrij staal</li> <li>Reeds actief bij lage temperaturen Fosfaatvrij</li> </ul>	<ul style="list-style-type: none"> <li>Voor de beste reiniging in Miele-vaatwassers met extra desinfectiefunctie</li> <li>In water oplosbare biologisch afbreekbare folie</li> <li>Geschikt voor mensen met een allergie dankzij de uitstekende reiniging</li> <li>Meerdere functies, zoals glansspoelmiddel, zout, glasbescherming</li> <li>Fosfaatvrij - goed voor het milieu</li> </ul>	<ul style="list-style-type: none"> <li>Glanzende resultaten ook bij lage reinigingstemperaturen</li> <li>In water oplosbare biologisch afbreekbare folie</li> <li>Meerdere functies, zoals glansspoelmiddel, zout, glasbescherming</li> <li>Zeer goede milieu-eigenschappen – door Nordic Swan bevestigd</li> <li>Vrij van geur-, kleur-, conserveringsmiddelen en microplastic</li> <li>Actieve zuurstof voor een grondige reiniging</li> </ul>
M.-Nr. 11259430 € 23,99	M.-Nr. 11347510 € 13,99	M.-Nr. 11884160 € 23,99



Poeder 1,4 kg	Naspoelmiddel 500 ml	Regenererzout 1,5 kg
<ul style="list-style-type: none"> <li>Voor de beste resultaten</li> <li>Met superenzymen: reeds actief bij lage temperaturen</li> <li>Actieve zuurstof voor een grondige hygiëne</li> <li>Bescherming tegen glascorrosie</li> <li>Goed voor ca. 100 spoelingen</li> </ul>	<ul style="list-style-type: none"> <li>Stralende glans voor uw glazen</li> <li>Bevordert het drogen van uw vaatwerk</li> <li>Bescherming tegen glascorrosie</li> </ul>	<ul style="list-style-type: none"> <li>Voor de beste resultaten</li> <li>Voorkomt hinderlijke afzetting van kalk</li> <li>Beschermt afwasautomaat en serviesgoed</li> </ul>
M.-Nr. 10528360 € 19,99	M.-Nr. 11772110 € 8,49	M.-Nr. 10248530 € 3,29



## AutoDos

AutoDos is 's werelds eerste automatische doseringssysteem met geïntegreerde PowerDisk. We hebben onze vaatwassers en exclusieve poedergranulaat exact op elkaar afgestemd om een uiterst nauwkeurig systeem te ontwikkelen.

De dosering gebeurt op maat van het programma en op het optimale tijdstip. U geniet van onbezorgdheid. De PowerDisk is goed voor 20 spoelbeurten, zonder navullen. 's Werelds eerste autonome vaatwasser hoeft maar één keer te worden geprogrammeerd en gaat vervolgens automatisch van start met AutoStart.



ECO

Powerdisk All in 1 400 g	PowerDisk Eco
<ul style="list-style-type: none"> <li>• Afwasmiddel voor perfecte reiniging in vaatwassers met AutoDos</li> <li>• Exclusief afwaspoeder van Miele</li> <li>• Glanzende resultaten - zelfs bij hardnekkig vuil</li> <li>• Actieve zuurstof voor een grondige reiniging</li> <li>• Automatische dosering voor ca. 1 maand (20 spoelgangen)</li> </ul>	<ul style="list-style-type: none"> <li>• Afwasmiddel voor perfecte reiniging in vaatwassers met AutoDos</li> <li>• Milieuvriendelijk afwaspoeder van Miele</li> <li>• Zonder geur- en kleurstoffen</li> <li>• Actieve zuurstof voor een grondige reiniging</li> <li>• Automatische dosering voor ca. 1 maand (20 afwasbeurten)</li> </ul>
M.-Nr. 11841430 € 10,99	M.-Nr. 11868960 € 10,99



ECO

Powerdisk All in 1 voorraadset 6 stuks	Set PowerDisk Eco
<ul style="list-style-type: none"> <li>• Afwasmiddel voor vaatwassers met AutoDos</li> <li>• Voorraadset tegen voordeelprijs</li> <li>• Exclusief afwaspoeder van Miele</li> <li>• Glanzende resultaten - zelfs bij hardnekkig vuil</li> <li>• Actieve zuurstof voor een grondige reiniging</li> <li>• Automatische dosering voor ca. 6 maanden (120 spoelgangen)</li> </ul>	<ul style="list-style-type: none"> <li>• Afwasmiddel voor perfecte reiniging in vaatwassers met AutoDos</li> <li>• Voorraadset tegen voordeelprijs</li> <li>• Milieuvriendelijk afwaspoeder van Miele</li> <li>• Zonder geur- en kleurstoffen</li> <li>• Actieve zuurstof voor een grondige reiniging</li> <li>• Automatische dosering voor ca. 6 maand (120 afwasbeurten)</li> </ul>
M.-Nr. 11841250 € 59,99	M.-Nr. 11868770 € 59,99

## Onderhoudsproducten

Voor jarenlange gemoedsrust



### Vaatwassers

Perfekte resultaten zijn alleen mogelijk in hygiënisch schone vaatwassers. Daarom is het belangrijk dat eventuele vet- en kalkafzettingen worden verwijderd. Gebruik daarvoor de machinereiniger en ontkalker van Miele. Deze producten zijn speciaal ontwikkeld voor Miele-vaatwassers. Ze garanderen hygiënisch schone resultaten, ook in oudere toestellen.



### Inbouwtoestellen voor de keuken

Bij dagelijks gebruik van uw keukentoestellen kan er hardnekkig vuil ontstaan. Om dergelijk vuil volledig te verwijderen, is het van doorslaggevend belang dat u kiest voor het juiste reinigingsmiddel. Zo zorgt u er ook voor dat de oppervlakken geen schade oplopen en er langer als nieuw blijven uitzien. Daarom biedt Miele speciale reinigings- en onderhoudsmiddelen voor optimaal onderhoud van uw Miele-keukentoestellen. Hiermee kunt u de toestellen moeiteloos grondig reinigen.







### Ontkalker 250 g

#### Vaatwassers

- Verwijdert gevaarlijke kalkafzettingen uit vaatwassers en wasmachines
- Mild en behoedzaam dankzij natuurlijk citroenzuur
- Behoedzaam voor verwarmingselement, trommel en andere onderdelen
- Voor optimale werking van de machine -
- Speciale formule van Miele
- Afhankelijk van behoefte 1-3 keer per jaar gebruiken

M.-Nr. 10131000

€ 16,99



### Dishclean 160 g

#### Vaatwassers

- Garandeert de optimale werking van de vaatwasser
- Verwijdert geurtjes, kalk en lichte afzettingen
- Behoud van de elasticiteit en dichtheid van de deurdichtingen
- Actieve beveiliging door reinheid
- Voor optimale werking van de machine - Speciale formule van Miele
- Uitstekend onderhoud voor vele jaren gebruikszplezier

M.-Nr. 11905520

€ 14,49



### IntenseClean 200 g

#### Vaatwassers

- Afwasmiddel voor vaatwassers
- Voorraadset tegen voordeel prijs
- Verwijdert vet, bacteriën en geurtjes
- Effectieve grondige reiniging - Speciale formule van Miele
- 1-3 keer per jaar gebruiken
- Uitstekend onderhoud voor vele jaren gebruikszplezier

M.-Nr. 10716990

€ 14,49



<b>Geurblok 4 ml</b>	<b>Ovenreiniger 500 ml</b>	<b>Ontkalkingsvloeistof voor DGD 1 l</b>
<b>Vaatwassers</b>	<b>Ovens ( H / DGC / HBM )</b>	<b>Drukstoomovens</b>
<ul style="list-style-type: none"> <li>• Voor een aangename geur in de vaatwasser</li> <li>• Verwijdert geuren, kalk en kleine afzettingen</li> <li>• Behoudt de kracht van de deurdichtingen</li> <li>• Zeer zuinig - voor 60 spoelingen</li> </ul>	<ul style="list-style-type: none"> <li>• Verwijdert hardnekkig vuil aan de binnenzijde van de ovens</li> <li>• Gelachtige consistentie</li> <li>• Korte inwerktijd van 10 tot 40 minuten</li> <li>• Geschikt voor ovens met een binnenzijde in emaille, inox of PerfectClean</li> <li>• Op koude overwanden gebruiken</li> </ul>	<ul style="list-style-type: none"> <li>• Voor het ontkalken van drukstoomovens</li> <li>• Grondige ontkalking van de steamer</li> <li>• Veilig gebruik - Speciale Miele-formule</li> <li>• Geen residuen van chemicaliën na ontkalken</li> </ul>
M.-Nr. 10118510 € 6,99	M.-Nr. 10162230 € 15,49	M.-Nr. 10265450 € 36,99



<b>Ontkalkingstabletten - 6 stuks</b>	<b>DGClean 250 ml</b>	<b>HydroCleaner 125 ml - 4 flesjes</b>
<b>H / DG / CVA / CM</b>	<b>Stoomovens</b>	<b>Combistoomovens</b>
<ul style="list-style-type: none"> <li>• Voor koffiezetautomaten en drukloze stoomovens</li> <li>• Voor CVA, CM, ovens met Profi-functie en drukloze stoomovens</li> <li>• Voor Dialog Oven</li> <li>• Verwijdert grondig vuil en verkalkingen</li> <li>• Zeer effectieve ontkalking</li> <li>• Aangepaste formule - Speciaal Miele-recept</li> <li>• Geen residuen van chemicaliën na ontkalken</li> </ul>	<ul style="list-style-type: none"> <li>• Voor de reiniging van stoomovens en combi-stoomovens</li> <li>• Ultracrachtig, ook bij hardnekkige vlekken</li> <li>• Zorgt voor een stralende oven, jarenlang</li> <li>• Veilig gebruik - Miele-formule</li> </ul>	<ul style="list-style-type: none"> <li>• Vloeibaar reinigingsmiddel voor gebruik tijdens het zelfreinigingsprogramma van de combistoomoven, genaamd HydroClean.</li> </ul>
M.-Nr. 10178330 € 22,99	M.-Nr. 10172710 € 25,49	M.-Nr. 12105400 € 54,99



<b>Doseerspuit 100 ml</b>
<b>Drukstoomovens</b>
<ul style="list-style-type: none"> <li>• Voor het ontkalken van drukstoomovens</li> </ul>
M.-Nr. 8019263 € 28,99



<b>Reinigingstabletten 10 stuks</b>	<b>Reinigingsmiddel melkleidingen 100 stuks</b>	<b>Ontkalkingspatroon voor CVA 78xx</b>
<b>Koffiemachines</b>	<b>Koffiemachines</b>	<b>Koffiemachines</b>
<ul style="list-style-type: none"> <li>Voor grondige verwijdering van koffieolie en -resten</li> <li>Zeer effectieve en toch behoedzame reiniging</li> <li>Afgestemde formulering — speciale receptuur van Miele</li> </ul>	<ul style="list-style-type: none"> <li>Voor hygiënisch propere leidingen van CVA en CM</li> <li>Verwijdert melkeiwit en vetten volledig</li> <li>Zorgt voor een stralende oven, jarenlang</li> <li>Gemakkelijke dosering - dankzij voorgedoseerde stuks</li> </ul>	<ul style="list-style-type: none"> <li>Voor het automatisch ontkalken van Miele-koffiemachines</li> <li>Zeer effectief en toch behoedzaam ontkalken</li> <li>Geheel zonder handmatig onderhoud</li> <li>Geen resten van chemische stoffen na ontkalken</li> <li>Goed voor ca. 1 jaar</li> </ul>
M.-Nr. 11201200 € 24,99	M.-Nr. 10180270 € 48,99	M.-Nr. 10224080 € 72,99



<b>Systeemreiniger voor CVA 78xx</b>	<b>Reiniger keramische kookplaat 250 ml</b>	<b>SteelCare 250 ml</b>
<b>Koffiemachines</b>	<b>Kookplaten</b>	<b>CleanSteel front reiniger</b>
<ul style="list-style-type: none"> <li>Voor automatische reiniging van Miele-koffieautomaten</li> <li>Verwijdert krachtig de resten uit het filtersysteem</li> <li>Extra reiniging van het melkleidingsysteem</li> <li>Goed voor ca. 1 jaar</li> </ul>	<ul style="list-style-type: none"> <li>Voor vitrokeramische en inductiekookplaten</li> <li>Verwijdert vetplekken, aangebrande vlekken en watervlekken</li> <li>Laat een beschermende film achter, die een volgende reiniging nog gemakkelijker maakt</li> <li>Niet geschikt voor CleanSteel oppervlakken</li> </ul>	<ul style="list-style-type: none"> <li>Voor een gelijkmatig matglanzend en schoon roestvrijstalen oppervlak</li> <li>Verwijdert vingerafdrukken, strepen en vlekken</li> <li>Bescherm laag voorkomt dat hardnekkig vuil zich weer hecht</li> <li>Bijzonder geschikt voor gebruik met levensmiddelen</li> </ul>
M.-Nr. 10971120 € 72,99	M.-Nr. 10173120 € 11,99	M.-Nr. 11023350 € 14,49



<b>Microvezeldoek 1 stuk</b>	<b>Set microvezeldoekjes 3 stuks</b>
<b>CleanSteel front reiniger</b>	<b>CleanSteel front reiniger</b>
<ul style="list-style-type: none"> <li>Extreem scheur- en slijtvast</li> <li>Hoge reinigingskracht dankzij fijn geweven microvezels</li> <li>Voor droog of vochtig gebruik, met of zonder reinigingsmiddel</li> <li>Kan op 60°C tot 500 keer worden gewassen</li> <li>Uitstekend onderhoud voor vele jaren gebruikspfezier</li> </ul>	<ul style="list-style-type: none"> <li>Bestaande uit 1 univ. doekje, 1 glasdoekje en 1 hooggl.doekje</li> <li>Extreem scheur- en slijtvast</li> <li>Hoge reinigingskracht dankzij fijn geweven microvezels</li> <li>Voor droog of vochtig gebruik, met of zonder reinigingsmiddel</li> </ul>
M.-Nr. 7006550 € 8,99	M.-Nr. 10159570 € 17,99

# ICONEN

## Miele-ovens



### Hotelucht Plus

Heerlijk luchtig; perfect voor snel en zorgeloos bakken en braden tot op drie niveaus



### Boven- en onderwarmte

Universeel instelbaar en van oudsher degelijk. Hiermee komen al uw traditionele bak- en braadrecepten perfect uit de oven.



### Profi-functie

Deze ondersteunende functie met vochtregeling zorgt voor onovertroffen luchtig deeg en goudbruine korstjes, voor grote broden of kleine broodjes alsof ze vers bij de bakker zijn gehaald.



### Intensief bakken

Knapperige bodem, lekkere garnering. Pizza, quiche of fruittaart: de onderkant is altijd krokant en de bovenkant heerlijk sappig.



### Braadautomaat

Hou uw vlees sappig door het bij hoge temperatuur aan te braden en vervolgens op een tweede ingestelde temperatuur verder te laten garen.



### Grill met luchtcirculatie

Krokant vanbuiten, lekker sappig vanbinnen. Ideaal voor de bereiding van kip, eend, schenkel, rollades en tal van andere vleesgerechten.



### Grote grill

Veelzijdig in gebruik om grote hoeveelheden steak, worst, brochettes, braadvlees en nog veel meer te grillen.



### Kleine grill

Een extraatje voor kleine hoeveelheden. Als het wat minder mag zijn, lukken uw steaks, worsten en andere vleesgerechten hiermee perfect.



### Bovenwarmte

Zet de puntjes helemaal op de i en zorg voor de perfecte afwerking door uw gerecht te gratineren, een korstje te geven of nog even te bruineren.



### Onderwarmte

Individueel garen van gerechten au bain marie of bruineren met onderwarmte.



### Ontdooien

Zacht voor diepvriesgerechten. De diepgevroren ingrediënten worden eerst zacht met koude lucht behandeld en vervolgens in de perfecte omstandigheden ontdooid.



### Snel opwarmen

Extra snel voor wie gehaast is. Weinig tijd om te koken? Dan wordt dit programma vast uw favoriet.



### Gratineren

Uitermate energiezuinig. Naargelang het model creëert u hiermee het perfecte korstje op de sappigste braadgerechten en lekkerste ovenschotels.



### Automatische programma's

Kies zorgeloos uit 100 gerechten. Brood, gebak of vlees – alles wordt volledig automatisch bereid.



### Koken op lage temperatuur (slow cooking)

Bereid uw vleesrecepten bij lage temperaturen automatisch tot in de perfectie.



### Speciale toepassingen

Vervul al uw bijzondere wensen. Geniet van het optimale gebruiksgemak met verschillende speciale programma's, bijvoorbeeld voor het drogen van voedingsmiddelen.



### Eigen programma's

Stel zelf tot 20 eigen programma's van uw lievelingsgerechten in. De bereidingswijze, temperatuur en duur worden bewaard zodat u ze telkens opnieuw naar uw eigen recept kunt klaarmaken.



# ICONEN

## Miele-ovens



### Microgolffunctie

Veelzijdig in gebruik. Of wat dacht u van koken, verwarmen, inkoken, ontdooien ... en nog veel meer, zoals een popcornfunctie?



### Microgolf met Hetelucht Plus

Snel en doeltreffend: perfect voor zorgeloos bakken en braden tot op twee niveaus.



### Microgolf met grill

Met deze functie grilt u snel al uw vlees-, vis- en andere gerechten.



### Microgolf met circulatiegrill

Binnenin zijn de mogelijkheden legio. Grill uw steaks, worsten, brochettes, rollades, braadvlees en nog veel meer.



### Microgolf met braadautomaat

Krokant vanbuiten, sappig binnenin. Braad het vlees bij een hoge temperatuur aan en laat het met de microgolffunctie rustig verder garen.



### Combinatiegaren/Hetelucht Plus

De beste resultaten. Grote broden, kleine broodjes, vlees en nog veel meer krijgen door het extra vochtgehalte een maximale smaak. Boven- en onderwarmte



### Speciaal gebak

We doen 'immer besser' voor de bakkers onder ons met dit speciale bakprogramma voor soezenbeslag, het bereiden van krakelingen en roerdeeg.

# ICONEN

## Wat betekent elk pictogram?



### Bediening

Intuïtieve bediening met groot full touch-display. Eenvoudig en snel aansturen met tiptoetsbediening.



Intuïtieve bediening met full touch-display. Eenvoudig en snel aansturen met tiptoetsbediening.



Directe selectie van bedrijfsmodus en kooktijd met metsensortoetsen, 4-regelige tekstdisplay.



Directe selectie van bedrijfsmodus en kooktijd met sensortoetsen, 1-regelige tekstdisplay.



Selectie van temperatuur en kooktijd met sensortoetsen, 7-regelige display.



Kies rechtstreeks de bereidingsmanier, de temperatuur en de tijd met de sensortoetsen.



Selectie van bedrijfsmodus en kooktijd met bedieningsknoppen, weergave via 7-segments display.



De vermogensstanden stelt u bij deze bedieningssoort snel en intuïtief in. Getallenreeksen met gele achtergrond.



De vermogensstanden stelt u bij deze bedieningssoort snel en intuïtief in. Witte, contrastrijke displays.



Heel eenvoudige aansturing van alle kookzones en vermogensstanden.



Met een centrale cijferreeks stuurt u alle kookzones en vermogensstanden aan.



Intuïtieve bediening mer de vingertoppen, display in meerdere kleuren.



### Stoomtechnologieën

Snelle stoomontwikkeling en gelijkmatige stoomverdeling via 2 stoomuitlaten.



Stoomverdeling via een stoomuitlaat.



Stoomaggregaat van 5,0 kW en stoomkoken met druk voor de kortste bereidingstijden.



### Sous vide koken

Kookproces waarbij de spijzen in een vacuümverpakking zachtjes-aan gaar worden.



### FoodView

Uw eten altijd in het oog kunnen houden – dankzij de camera in de ovenruimtebovenkant heerlijk sappig.



### Quick&Gentle

Snellere bereiding en traploze regeling van het microgolf-vermogen vanaf 300 W, dankzij de invertertechnologie.



### Microgolfvermogen

Microgolfvermogen: 1000.



### Combi-modus

Flexibel en tijdbesparend dankzij de combinatie van een traditionele bereidingswijze met de microgolf. U bespaart tot 30 % tijd.



### Automatische programma's

Automatisch en zonder moeite gerechten bereiden



### Garen op lage temperatuur

Perfect resultaat door het vlees op lage temperatuur te doen garen.



### Ovencapaciteit

De Miele-stoomovens hebben een verschillende ovencapaciteit - van 24 of 40 liter.



Ovencapaciteit: 19 liter.



Stoomovens van Miele met een bakovenfunctie hebben twee capaciteitsgroottes: 68 en 48 liter.



Ovencapaciteit: 46 liter.



Miele Range Cooker biedt verschillende ovengroottes - van 43-150 liter.



### TwinBooster

Twee vermogensstanden voor bijzonder korte bereidingstijden.



### TempControl

Gegarandeerd gelijkblijvende optimale resultaten bij verschillende bereidingswijzen.



### Ovenruimte uit roestvrij staal

De ovenruimte is onderhoudsarm, en gemaakt van roestvrij staal met linnenmotief.



### Mix & Match

In een handomdraai kunt u verschillende levensmiddelen tegelijk op een bakplaat bakken of oparmen.



### Liftpaneel

Motorisch opengaand en sluitend bedieningspaneel. Vlotte toegang tot waterreservoir, condensaatreservoir en spijzethermometer met één vingertip.



### DirectWater

Toestel met vaste wateraansluiting.



### DirectWater plus

Aansluiting voor vers water en afvoer voor comfortabel stoomkoken.



### Snelle bereiding

Een kortere bereidingstijd door de combinatie van stoom en microgolfoven.



### Prestaties

Microgolfvermogen: 900 Watt



### Verlichting

Onderhoudsvrij, energiebesparend en een optimaal verlichte binnenruimte.



Verlicht zonder te verblinden en kan flexibel en individueel op elk inschuifniveau worden geplaatst.



### Kwartzgrill

Om de gerechten een gelijkmatig bruin korstje te geven.



### Popcorn

Om snel en eenvoudig verse popcorn te maken.



### Draaibodem van 40 cm

Op het draaiplateau met een diameter van 40 cm is er veel ruimte voor bakjes of schalen van uiteenlopend formaat.



### AutoClean

Gepatenteerde<sup>1)</sup> automatische reiniging van melkleidingen en ontvetting van de zetgroep.



### Hoogte van het toestel

Capaciteit: serviesgoed voor 6 personen.



Capaciteit: serviesgoed voor 12 personen.



### Push2open

Activering van het automatische openingssysteem met een lichte druk op de lade.



### Volledig uitrekbaar

De schuiflade kunt u volledig openen om eenvoudig te vullen of te legen.



### Timer

Timer (4 uur), die zich na de geprogrammeerde tijd zelf uitschakelt.



### Rooster

Om gerechten en servies op 2 niveaus te plaatsen.



### TasteControl

Op punt: Na tijdgestuurde bakprocessen wordt de ovenruimte afgekoeld zodat uw gerecht niet nog onge-wenst verder gaart.



### Con@ctivity 3.0

Draadloze automatische functie voor een optimaal binnenklimaat en maximaal bedieningscomfort.



### Stop & Go

Eenvoudig verlagen van het vermogen door één keer aantikken.



### Warmhouden

Warmhouden op serveertemperatuur, onafhankelijk van de hoeveelheid.



Het behoedzaam verwarmen van koude gerechten is naast het warmhouden op serveertemperatuur mogelijk.



### ExtraSpeed

HiLight-verwarmingselementen voor korte bereidingstijden.



### Onderhoudscomfort

Gepatenteerde oppervlakteveredeling voor ongeëvenaard reinigingscomfort.



Zelfreiniging van de ovenruimte.



De ovenruimte en accessoires worden helder schoon door pyrolyse.

<sup>1)</sup> Patent: DE 10214113160, 10214113161

# ICONEN

## Wat betekent elk pictogram?



### Profi-functie

Combinatie van een gebruikelijke bedrijfsmodus en vochtigheid. Er zijn verschillende opties naargelang het toestel.



### FlexiClip-bakgeleiders

Volledig uitschuifbare geleiders voor een veilige hantering van de bak- en braadroosters buiten de ovenruimte.



### Flexibiliteit

Flexibel samen gebruiken van kookoppervlak zonder vooraf bepaalde kookzones.



Extra grote zones voor 2 potten of pannen, een grote braadpan of een grote pastapan.



Perfekte resultaten dankzij de inductie- en Boostertechnologie.



Voedsel wordt direct op een heet roestrijstalen oppervlak bereid. Twee opwarmcircuits met onafhankelijke besturingen.



Twee aparte grillzones met onafhankelijke besturingen zorgen ervoor dat u tegelijkertijd voedsel kunt grillen en warm houden.



Elektrisch verwarmde friteuse om knapperige hapjes te frituren.



### Ergonomische handgreep

Draaigreep zodat u de deur van het toestel gemakkelijk kunt openen en sluiten.



### Pannendrager

Eenvoudig reinigen door de speciale steunen voor kookpannen, geschikt voor vaatwassers.



### Energie-efficiëntie

Energie-efficiëntieclassen van A+++ min 20% tot A+ zijn geldig t.e.m. 02/2021.



Energie-efficiëntieclassen van A tot G zijn geldig vanaf 03/2021.



### Besturingstechnologieën

Snelle en eenvoudige activatie van elke kookzone via een aparte knop.



### 10 x Filter

10-laagse metalen vetfilter, geschikt voor reiniging in een vaatwasser.



### Filter-Indicator

Optische display voor de verzadiging van vetfilter en koolstoffilter.



### ECO-Motor

De gelijkstroommotor bespaart tot 70% energie in vergelijking met traditionele motoren.



### GasStop

Hoge mate van veiligheid door onmiddellijke onderbreking van de gastoevoer als de vlam het niet doet.



### GasStop & ReStart

Meer comfort door automatische herontsteking bij het uitgaan van de vlam.



### Quickstart

Meer comfort door een versnelde ontsteking van de gasvlam.



### Combinatie met SmartLine mogelijk

SmartLine-elementen bieden verschillende kookmethoden en kunnen onderling perfect worden gecombineerd.



### Individueel

Individueel aangepaste dampkap, op maat gemaakte oplossing mogelijk.



### Hood in motion

Een geschikte dampkappositionering voor elke keukensituatie.



### AromaticSystemFresh

Het koffiepoeder wordt heel intensief met water vermengd en het aroma van de koffie kan zich nog beter ontwikkelen.



### CupSensor

Detecteert de kopeshoogte en brengt de centrale uitlaat automatisch naar de juiste positie.



# ICONEN

## Wat betekent elk pictogram?



### OneTouch for Two

Gelijktijdige bereiding van 2 heerlijke koffiespecialiteiten met één druk op de knop.



### EasyClean

Uitneembare zetgroep voor een optimale hygiëne.



### Coffee&Tea

Italiaanse koffiespecialiteiten en aparte bereiding van verschillende theesoorten met de optimale temperatuur.



### Cleaning Programmes

Handige reinigingsprogramma's die een optimale hygiëne en lange levensduur garanderen.



### AutoDescale

Gepatenteerde<sup>1)</sup> automatische ontkalking voor meer comfort.



### CoffeeSelect

In drie aparte bonenhouders kunt u verschillende bonensoorten stoppen.



### Spijzethermometer

Tot op de graad nauwkeurig garen.



### Temperatuurzone

Er zijn toestellen met één, twee of drie temperatuurzones waarin de temperatuur individueel geselecteerd kan worden.



### Vershoudsysteem

PerfectFresh Pro: -Professioneel bewaren - tot 5x langer vers.



PerfectFresh: levensmiddelen blijven tot 3x langer vers.



### Diepvriessysteem

Nofrost: nooit meer ontdooien dankzij circulatiekoeling.



Minder vaak ontdooien dankzij de verdamper.



### IceMaker

Ijsblokjesbereider met vastwateraansluiting voor snelle, eenvoudige bereiding. Produceert tot 100 ijsblokjes per dag.



### Deursluitdemping

Zacht sluiten van de deur zonder schudden van flessen in de binnendeur.



### Hulp bij deur openen

Activering van het openingsmechanisme door een lichte druk op de glazen deur.



### Legborden

Door de verstelbare bruggen in de lengte- en dwarsrichting kunt u zelfs grote flessen wijn veilig bewaren.



### Anti-geurfilter

Active AirClean Filter:

Laat in de koelruimte nagenoeg geen geuren ontstaan.



### SommelierSet

Zorgt voor professioneel decanteren, gekoelde glazen en wijnen op de juiste temperatuur, ook na op



### QuickPowerWash

Beste reinigingsprestatie A in minder dan een uur, samen met Miele UltraTabs Multi<sup>2)</sup> of de PowerDisk<sup>3)</sup>.



### Bestekreiniging

Gepatenteerde 3D-MultiFlex-schuiflade<sup>1)</sup> biedt perfect comfort voor de hoogste standaarden. Kan veelzijdig en optimaal in de hoogte, breedte en diepte variëren.



Alle stuks liggen gescheiden, het vuil wordt volledig verwijderd en het bestek is perfect droog.



Kan vlot op de voorste spike-rijen van de onderste korf gebruikt worden.



### BrilliantLight<sup>2)</sup>

4 power-LEDS zorgen voor een perfecte verlichting van de binnenkant.



### Doseersysteem

Op de vaatwasser kan een externe doseermodule worden aangesloten voor gemakkelijk en efficiënt doseren van reinigingsmiddelen



### Perfect GlassCare<sup>3)</sup>

Deze gepatenteerde<sup>3)</sup> technologie zorgt ervoor dat glazen voorzichtig behandeld worden.



### AutoOpen-droging<sup>4)</sup>

Als het spoelprogramma afgelopen is, opent de deur van de vaatwasser automatisch.



### Zoutreservoir in de deur<sup>5)</sup>

U kunt het reservoir gemakkelijk bijvullen bij een halfgeopende deur.

<sup>1)</sup> Patent: EP 2705783, 2705784, US 9370271

<sup>2)</sup> Patent: DE102008062761B3, EP2201887B1

<sup>3)</sup> Patent: EP 2201887B1, DE 102008062761B3

<sup>4)</sup> Patent: EP 2233061 B1

<sup>5)</sup> Patent: EP 1080681 B1

<sup>6)</sup> Patent: EP 2120671 B1

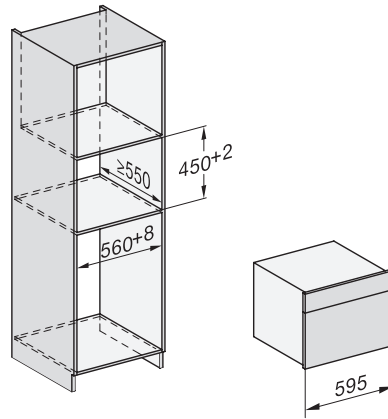
<sup>7)</sup> Patent: EP 1457153 B1

# INBOUWSCHETSEN

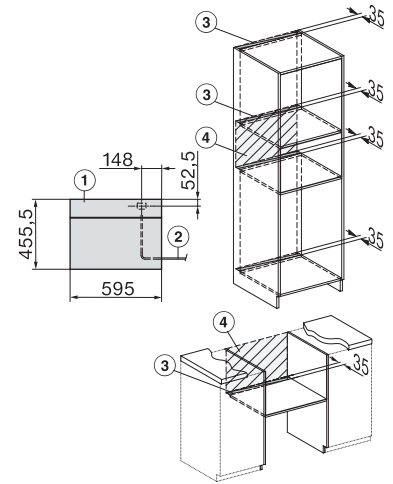
Alle hoogte- en breedtematen over de volledige diepte\* aan te houden.  
\* opgelet bij uitneembare leggers met extra verdikking achteraan.

## Stoomovens en Stoomovens met microgolfoven

DG 2840, DG 7240, DG 7440,  
DGM 7440, DGM 7640, DGM 7840  
DGM 7645, DGM 7845

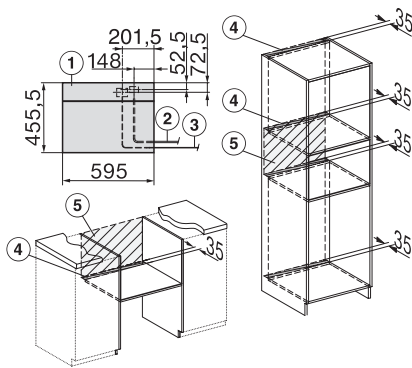


DG 2840, DG 7240, DG 7440,  
DGM 7440, DGM 7640, DGM 7840



- 1) Vooraanzicht
- 2) Voedingskabel, L = 2000 mm
- 3) Uitsparing ventilatie min. 180 cm<sup>2</sup>
- 4) Geen aansluitingen in dit gebied

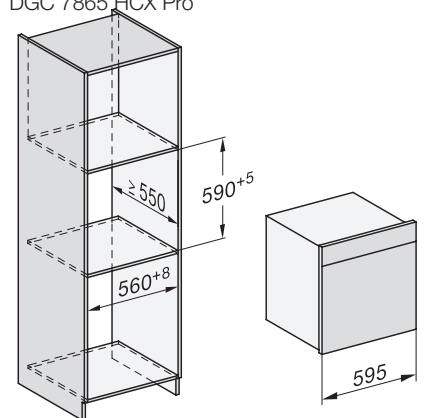
DGM 7645, DGM 7845



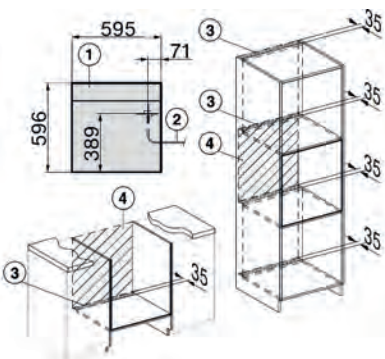
- 1) Vooraanzicht
- 2) Voedingskabel, L = 2000 mm
- 3) Watertoevoerslang, L = 2000 mm
- 4) Uitsparing ventilatie min. 180 cm<sup>2</sup>
- 5) Geen aansluitingen in dit gebied

## Combi-stoomovens 60 cm

DGC 7250, DGC 7450, DGC 7460 HC Pro,  
DGC 7660 HC Pro, DGC 7860 HC Pro,  
DGC 7465 HC Pro, DGC 7665 HC Pro,  
DGC 7865 HC Pro, DGC 7460 HCX Pro,  
DGC 7465 HCX Pro, DGC 7860 HCX Pro,  
DGC 7865 HCX Pro

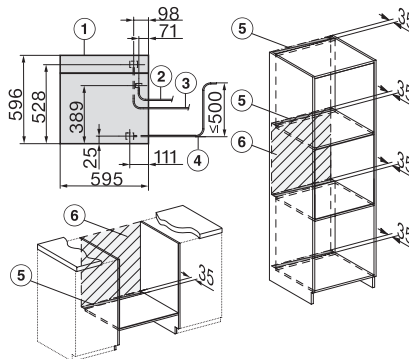


DGC 7250, DGC 7450, DGC 7460 HC Pro,  
DGC 7660 HC Pro, DGC 7860 HC Pro,  
DGC 7460 HCX Pro, DGC 7860 HCX Pro



- 1) Vooraanzicht
- 2) Voedingskabel, L = 2000 mm
- 3) Uitsparing ventilatie min. 180 cm<sup>2</sup>
- 4) Geen aansluitingen in dit gebied

DGC 7465 HC Pro, DGC 7665 HC Pro,  
DGC 7865 HC Pro, DGC 7465 HCX Pro,  
DGC 7865 HCX Pro



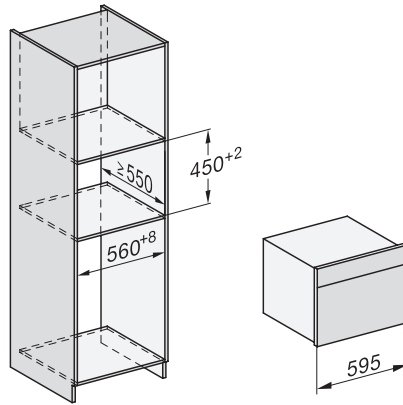
- 1) Vooraanzicht
- 2) Voedingskabel, L = 2000 mm
- 3) Watertoevoerslang (roestvrij staal), L = 2000 mm
- 4) Watertoevoerslang (kunststof), L = 3000 mm
- 5) Uitsparing ventilatie min. 180 cm<sup>2</sup>
- 6) Geen aansluitingen in dit gedeelte

**Alle hoogte- en breedtematen over de volledige diepte\* aan te houden.**

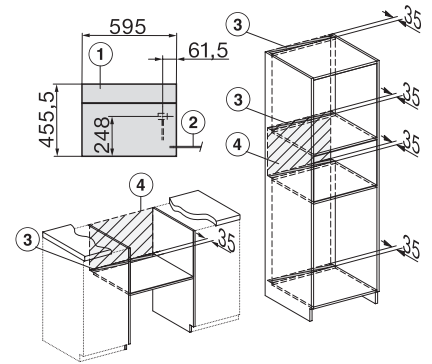
\* opgelet bij uitneembare leggers met extra verdikking achteraan.

**Combi-stoomovens  
45 cm**

DGC 7440 HC Pro, DGC 7640 HC Pro,  
DGC 7840 HC Pro, DGC 7445 HC Pro,  
DGC 7645 HC Pro, DGC 7845 HC Pro,  
DGC 7440 HCX Pro, DGC 7445 HCX Pro,  
DGC 7840 HCX Pro, DGC 7845 HCX Pro

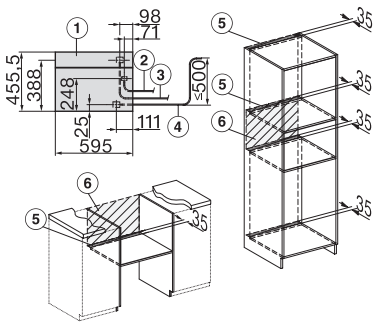


DGC 7440 HC Pro, DGC 7640 HC Pro,  
DGC 7840 HC Pro, DGC 7440 HCX Pro,  
DGC 7840 HCX Pro



- 1) Vooraanzicht
- 2) Voedingskabel, L = 2000 mm
- 3) Uitsparing ventilatie min. 180 cm<sup>2</sup>
- 4) Geen aansluitingen in dit gebied

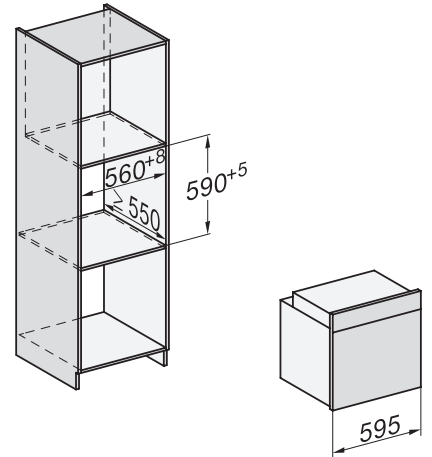
DGC 7445 HC Pro, DGC 7645 HC Pro,  
DGC 7845 HC Pro, DGC 7845 HCX Pro



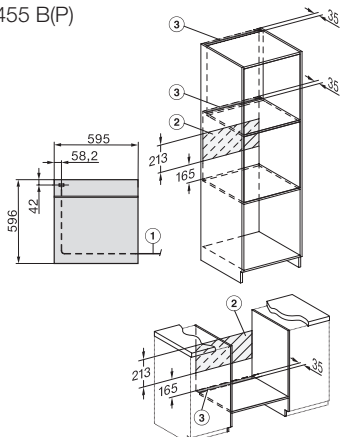
- 1) Vooraanzicht
- 2) Voedingskabel, L = 2000 mm
- 3) Watertoevoerslang (roestvrij staal), L = 2000 mm
- 4) Waterafvoerslang (kunststof), L = 3000 mm
- 5) Uitsparing ventilatie min. 180 cm<sup>2</sup>
- 6) Geen aansluitingen in dit gedeelte

**Ovens  
60 cm**

H 2265-1 B(P), H 2465-1 B(P), H 2851 B(P),  
H 2861-1 B(P), H 7260 B(P), H 7264 B(P),  
H 7460 B(P), H 7464 BP, H 7660 BP,  
H 7860 BP, H 7464 BPX, H 7860 BPX,  
H 2455 B(P)



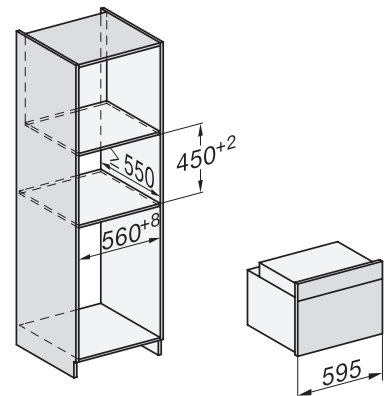
H 2265-1 B(P), H 2465-1 B(P), H 2851 B(P),  
H 2861-1 B(P), H 7260 B(P), H 7264 B(P),  
H 7460 B(P), H 7464 BP, H 7660 BP,  
H 7860 BP, H 7464 BPX, H 7860 BPX,  
H 2455 B(P)



- 1) Voedingskabel, L = 2000 mm
- 2) Geen aansluitingen in dit gebied
- 3) Uitsparing ventilatie min. 150 cm<sup>2</sup>

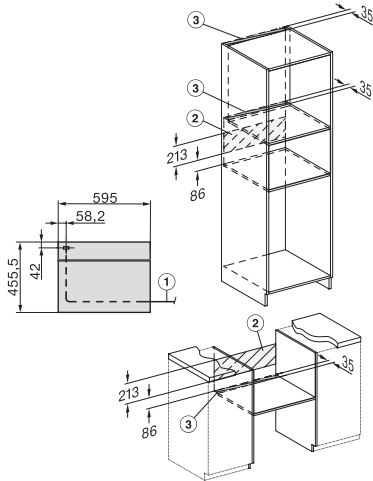
**Ovens  
45 cm**

H 2841 B, H 7244 B(P), H 7440 B  
H 7840 BP, H 7440 BPX, H 7840 BPX



Alle hoogte- en breedtematen over de volledige diepte\* aan te houden.  
 \* opgelet bij uitneembare leggers met extra verdikking achteraan.

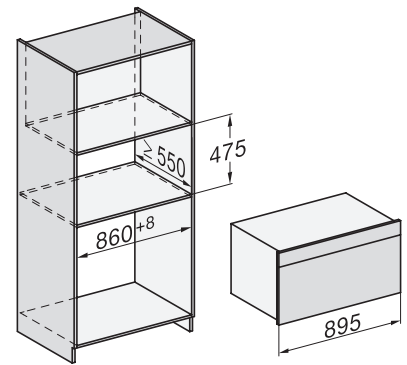
H 2841 B, H 7244 B(P), H 7440 B  
 H 7840 BP, H 7440 BPX, H 7840 BPX



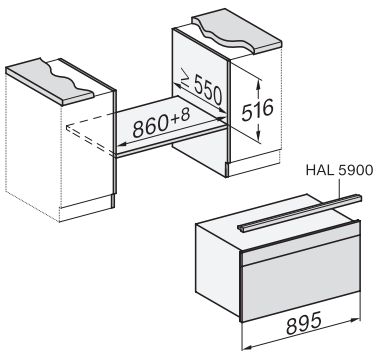
- 1) Voedingskabel, L = 2000 mm
- 2) Geen aansluitingen in dit gebied
- 3) Uitsparing ventilatie min. 150 cm<sup>2</sup>

Ovens  
 90 cm

H 2890 B, H 7890 BP

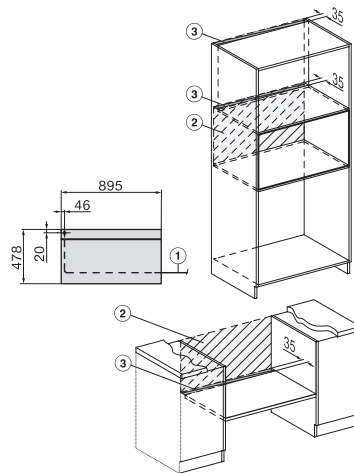


H 2890 B, H 7890 BP



Opgelet : inbouwhoogte kookplaat

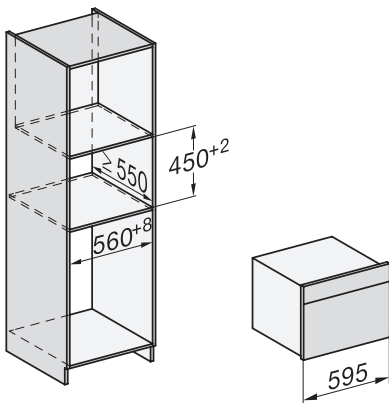
H 2890 B, H 7890 BP



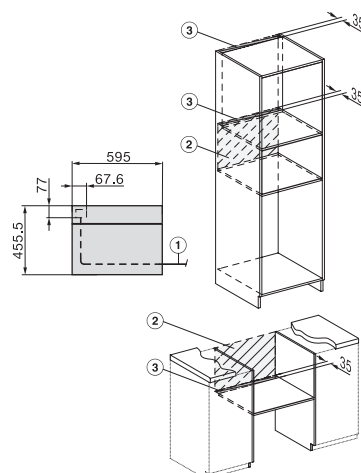
- 1) Voedingskabel, L = 2000 mm
- 2) Geen aansluitingen in dit gebied
- 3) Uitsparing ventilatie min. 150 cm<sup>2</sup>

Ovens  
 met microgolfoven

H 7240 BM, H 7440 BM, H 7640 BM,  
 H 7840 BM, H 7440 BMX, H 7840 BMX



H 7240 BM, H 7440 BM, H 7640 BM,  
 H 7840 BM, H 7440 BMX, H 7840 BMX



- 1) Voedingskabel, L = 2000 mm
- 2) Geen aansluitingen in dit gebied
- 3) Uitsparing ventilatie min. 150 cm<sup>2</sup>

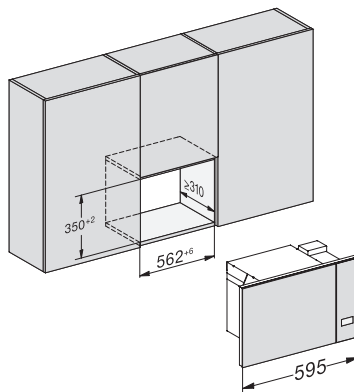


Alle hoogte- en breedtematen over de volledige diepte\* aan te houden.

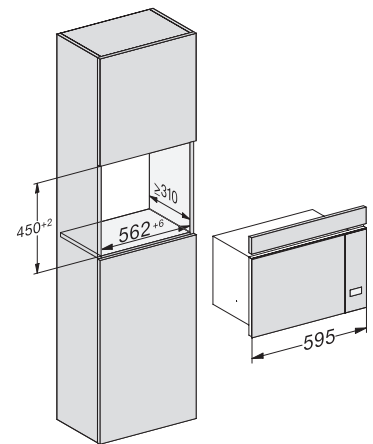
\* opgelet bij uitneembare leggers met extra verdikking achteraan.



M 2230 SC, M 2234 SC

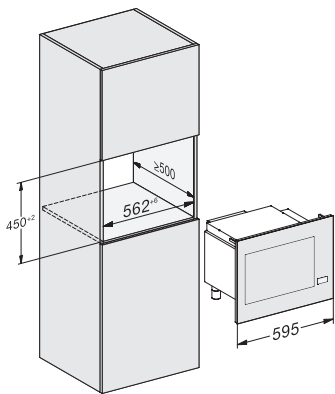


M 2230 SC, M 2234 SC

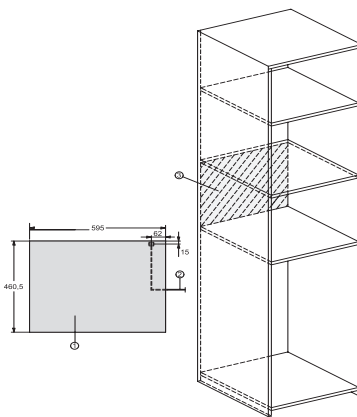


Met AB 45-2

M 2240 SC

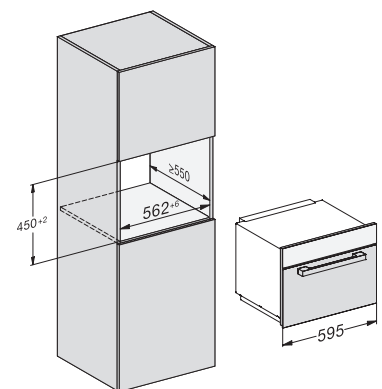


M 2240 SC

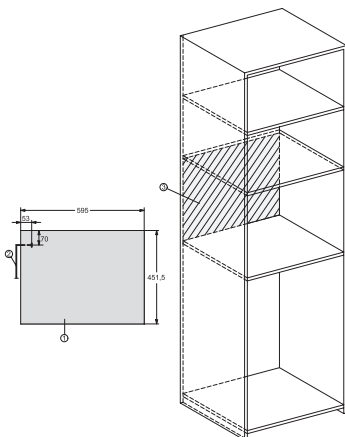


- 1) Vooraanzicht
- 2) Voedingskabel, L = 1600 mm
- 3) Geen aansluitingen in dit gebied

M 7240 TC, M 7244 TC



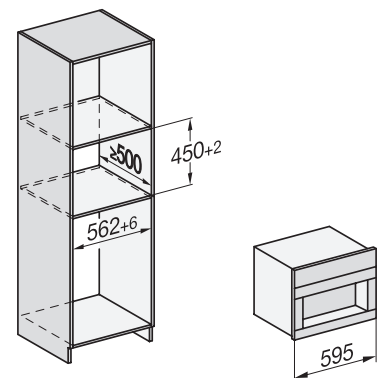
M 7240 TC, M 7244 TC



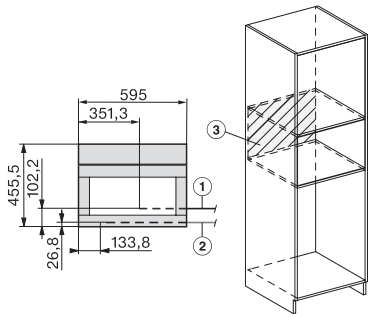
- 1) Vooraanzicht
- 2) Voedingskabel, L = 1600 mm
- 3) Geen aansluitingen in dit gebied



CVA 7440, CVA 7445, CVA 7840, CVA 7845



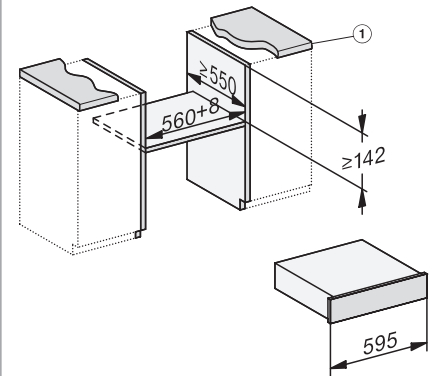
CVA 7445, CVA 7845



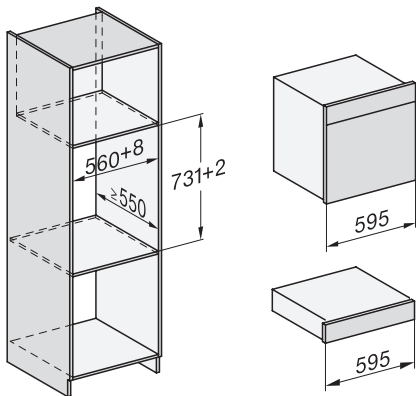
- 1) Voedingskabel, L = 2000 mm
- 2) Watertoevoerslang, L = 1500 mm
- 3) Geen aansluitingen in dit gebied

Culinaire lades  
 en  
 vacuümlades

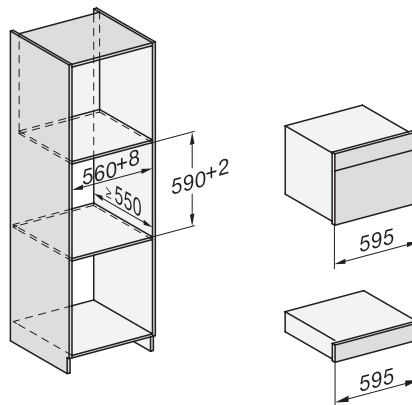
EVS 7010



ESW 7010, EVS 7010  
 (met 60 cm toestel)

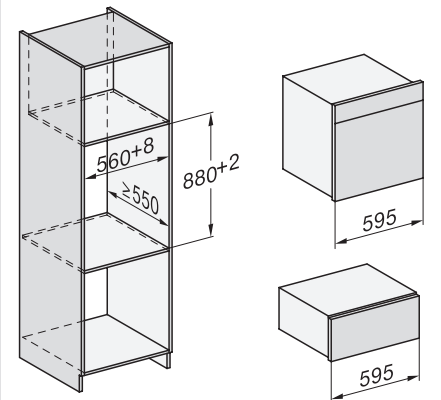


ESW 7010, EVS 7010  
 (met 45 cm toestel)

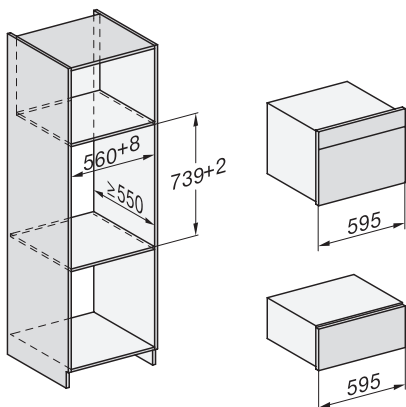


Hier kan een toestel van 60 cm naast.

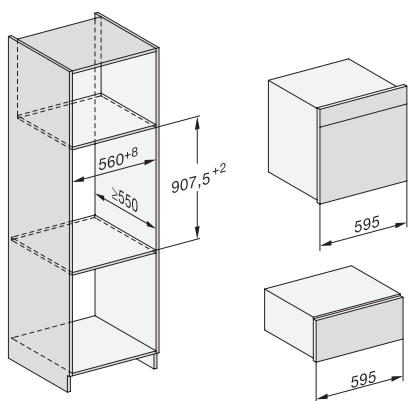
ESW 7020  
 (met 60 cm toestel)



ESW 7020  
 (met 45 cm toestel)

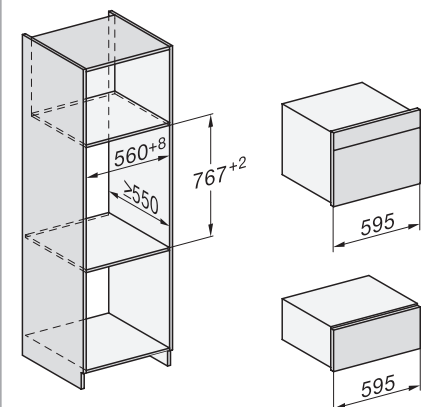


ESW 7030  
 (met 60 cm toestel)



Ideaal om naast twee toestellen van 45 cm (boven elkaar) te plaatsen.

ESW 7030  
 (met 45 cm toestel)

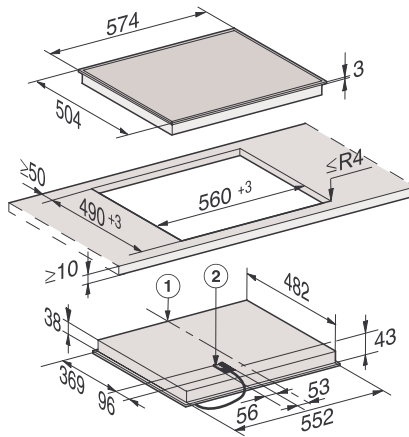


Alle hoogte- en breedtematen over de volledige diepte\* aan te houden.

\* opgelet bij uitneembare leggers met extra verdikking achteraan.

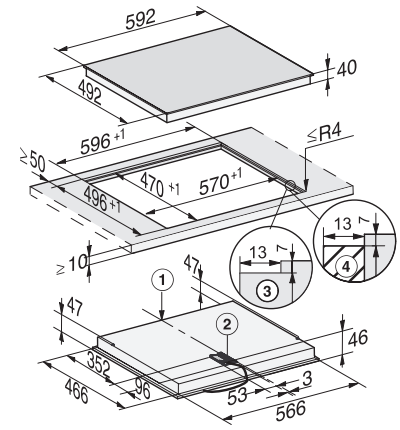
## Elektrische kookplaten

KM 6520 FR



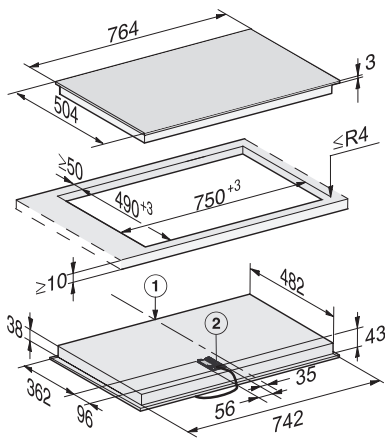
- 1) Voorkant
- 2) Aansluitkast met aansluitkabel, L = 1440 mm, inbouwhoogte = 43 mm

KM 6520 FL (vlakbouw)



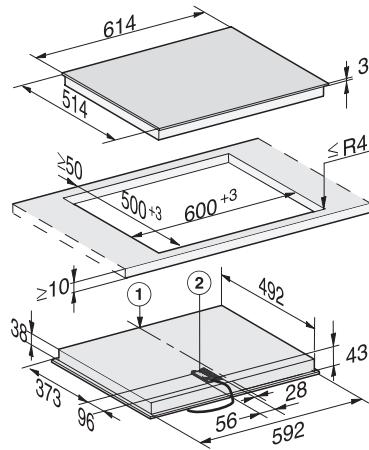
- 1) Voorkant
- 2) Aansluitkast met aansluitkabel, L = 1440 mm, inbouwhoogte = 46 mm
- 3) Getrapte freesrand natuurstenen werkblad
- 4) Houten lijst 13 mm (niet bijgeleverd)

KM 6522 FR



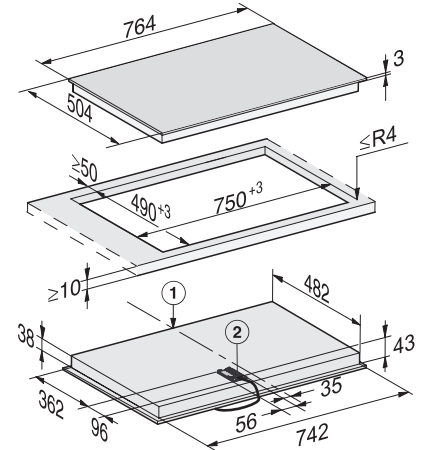
- 1) Voorkant
- 2) Aansluitkast met aansluitkabel, L = 1440 mm, inbouwhoogte = 43 mm

KM 6540 FR, KM 6521 FR



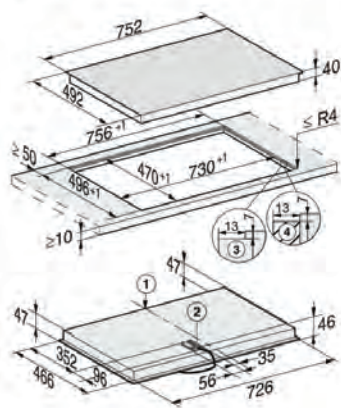
- 1) Voorkant
- 2) Aansluitkast met aansluitkabel, L = 1440 mm, inbouwhoogte = 43 mm

KM 6542 FR



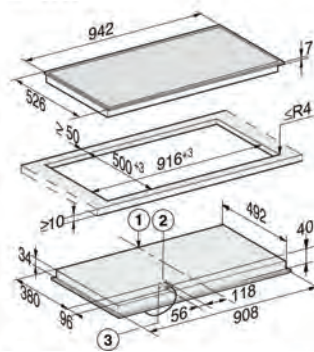
- 1) Voorkant
- 2) Aansluitkast met aansluitkabel, L = 1440 mm, inbouwhoogte = 43 mm

KM 6542 FL, KM 6523 FL (vlakbouw)



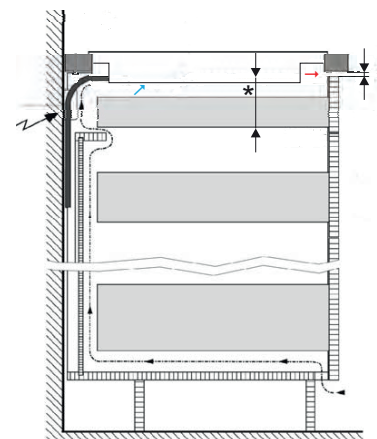
- 1) Voorkant
- 2) Aansluitkast met aansluitkabel, L = 1440 mm, inbouwhoogte = 46 mm
- 3) Getrapte freesrand
- 4) Houten lijst (niet meegeleverd)

KM 6565 FR



- 1) Voorkant
- 2) Aansluitkast met aansluitkabel, L = 1440 mm, inbouwhoogte = 40 mm
- 3) Aansluiting WiFi-module

## Inductiekookplaten\*

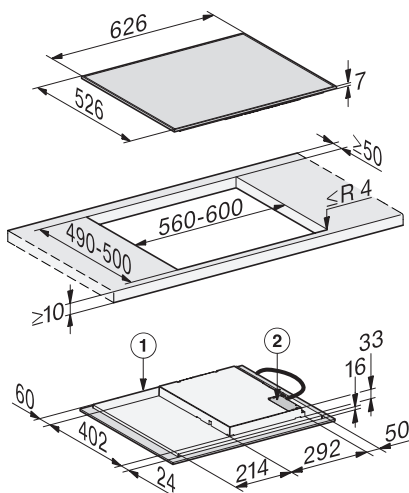


\*Lees grondig de gebruiksaanwijzing m.b.t noodzakelijke verluchtingsvoorschriften.

### Veiligheidsafstanden inductiekookplaten

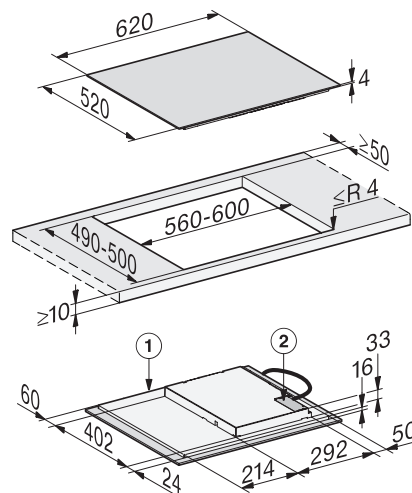
- Veiligheidsafstanden t.o.v. **achterwand** (met of zonder nisbekleding) = minimum 50 mm
- Veiligheidsafstanden t.o.v. **ondergebouwde oven** = minimum 15 mm / t.o.v. **tussenbodem** = minimum 15 mm / t.o.v. **onderliggende lade** = minimum 75 mm (lade: geen brandbare inhoud / niet te vol laden met metalen bestek)
- Niet plaatsen boven een vaatwasser, wasmachine, droogkast of drukstoomoven

KM 7361 FR



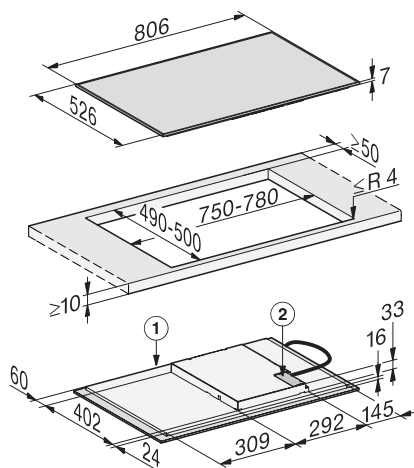
- 1) Voorkant  
 2) Aansluitkast met aansluitkabel, L = 1440 mm, wordt apart meegeleverd bij het toestel

KM 7361 FL



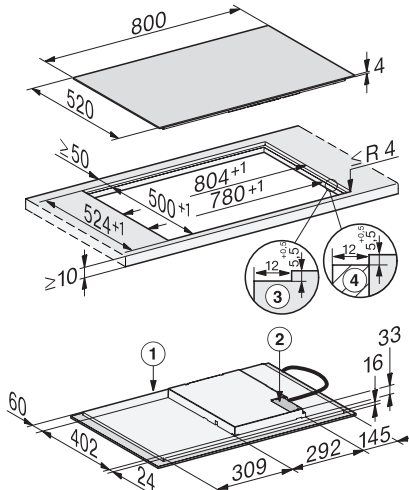
- 1) Voorkant  
 2) Aansluitkast met aansluitkabel, L = 1440 mm, wordt apart meegeleverd bij het toestel

KM 7373 FR



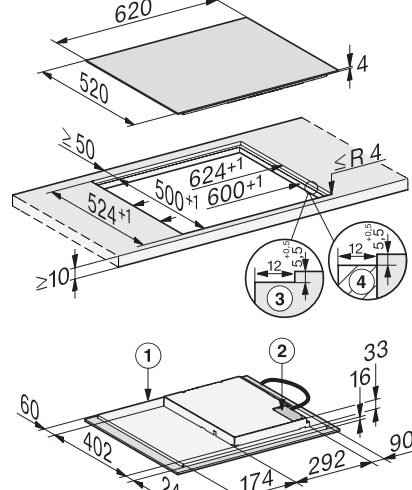
- 1) Voorkant  
 2) Aansluitkast met aansluitkabel, L = 1440 mm, wordt apart meegeleverd bij het toestel

KM 7373 FL



- 1) Voorkant  
 2) Aansluitkast met aansluitkabel, L = 1440 mm, wordt apart meegeleverd bij het toestel

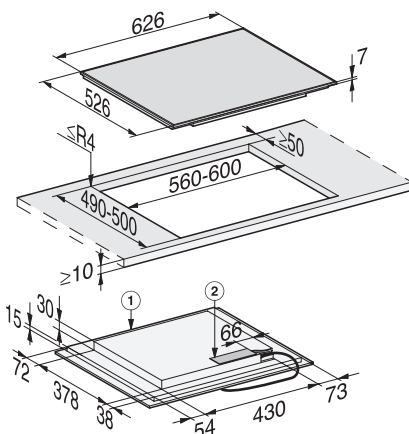
KM 7363 FL



- 1) Voorkant  
 2) Aansluitkast met aansluitkabel, L = 1440 mm, wordt apart meegeleverd bij het toestel

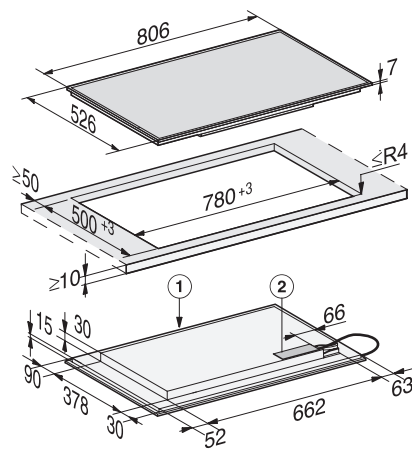
### Inductiekookplaten PowerFlex

KM 7464 FR



- 1) Voorkant  
 2) Aansluitkast met aansluitkabel, L = 1440 mm

KM 7575 FR



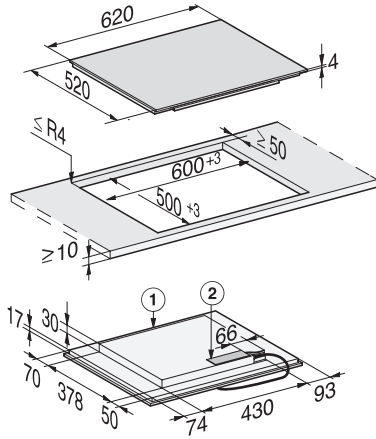
- 1) Voorkant  
 2) Aansluitkast met aansluitkabel, L = 1440 mm



Alle hoogte- en breedtematen over de volledige diepte\* aan te houden.

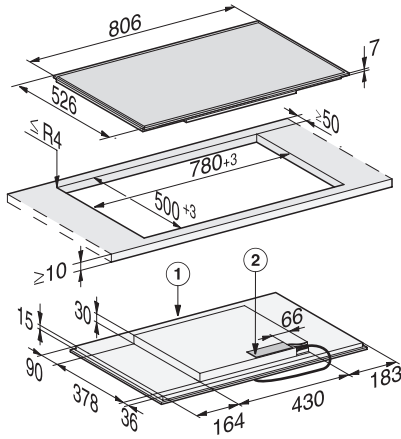
\* opgelet bij uitneembare leggers met extra verdikking achteraan.

KM 7465 FL  
(opbouw)



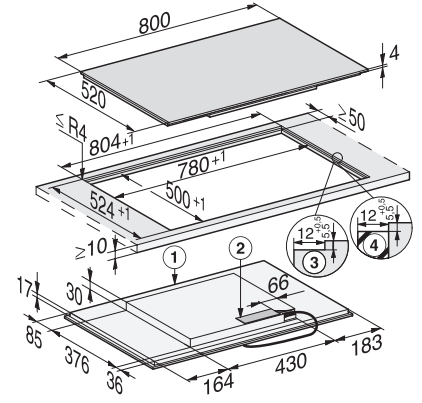
- 1) Voorkant
- 2) Aansluitkast met aansluitkabel, L = 1440 mm

KM 7474 FR



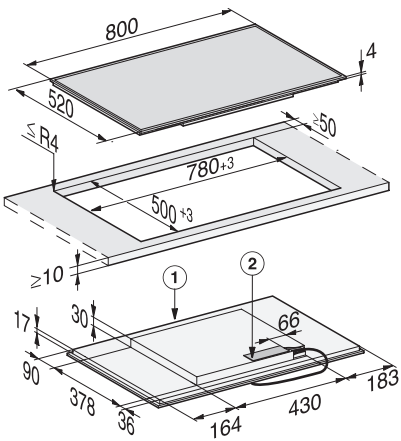
- 1) Voorkant
- 2) Aansluitkast met aansluitkabel, L = 1440 mm, wordt apart meegeleverd bij het toestel

KM 7474 FL  
(vlakbouw)



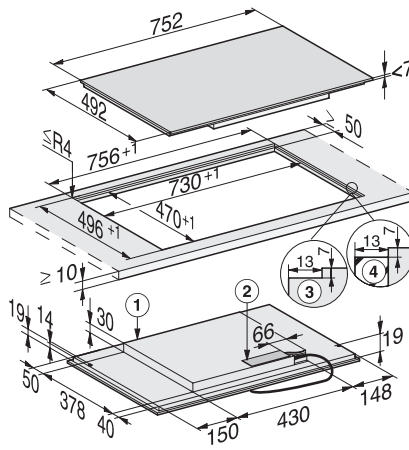
- 1) Voorkant
- 2) Aansluitkast met aansluitkabel, L = 1440 mm
- 3) Getrapte freesrand natuurstenen werkblad
- 4) Houten lijst 12 mm (niet meegeleverd)

KM 7474 FL  
(opbouw)



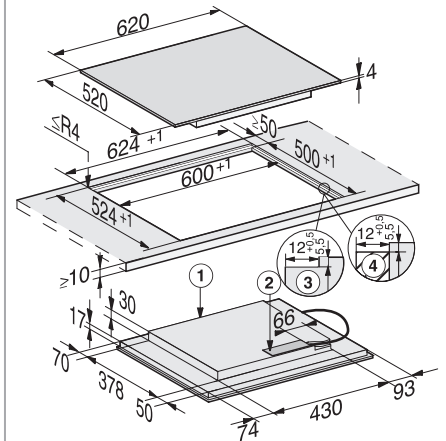
- 1) Voorkant
- 2) Aansluitkast met aansluitkabel, L = 1440 mm

KM 7414 FX  
(vlakbouw)



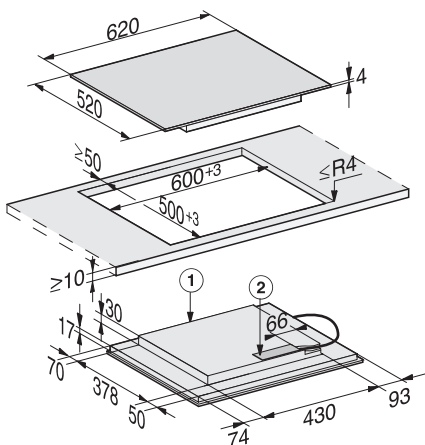
- 1) Voorkant
- 2) Aansluitkast met aansluitkabel, L = 1440 mm,
- 3) Getrapte freesrand natuurstenen werkblad
- 4) Houten lijst 13 mm (niet meegeleverd)

KM 7564 FL  
(vlakbouw)



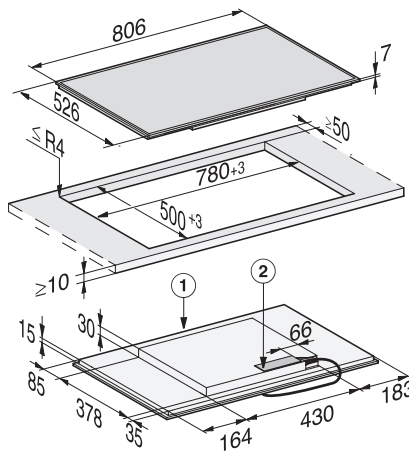
- 1) Voorkant
- 2) Aansluitkast met aansluitkabel, L = 1440 mm,
- 3) Getrapte freesrand natuurstenen werkblad
- 4) Houten lijst 12 mm (niet meegeleverd)

KM 7564 FL  
(opbouw)



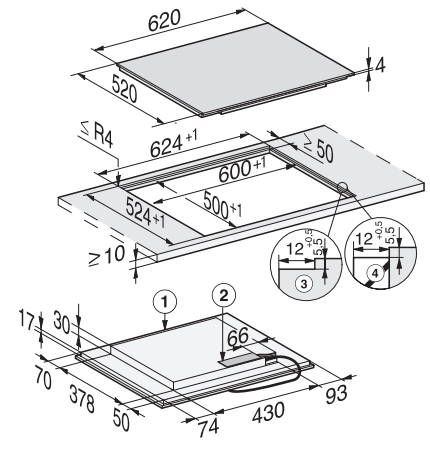
- 1) Voorkant
- 2) Aansluitkast met aansluitkabel, L = 1440 mm

KM 7574 FR



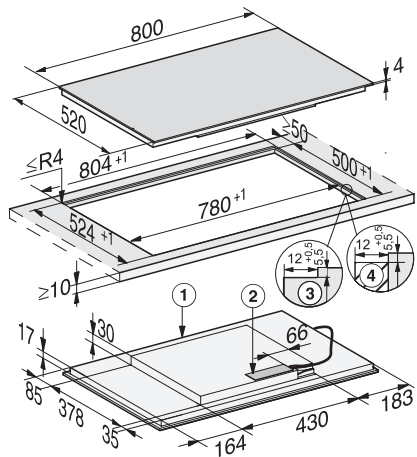
- 1) Voorkant
- 2) Aansluitkast met aansluitkabel, L = 1440 mm

KM 7465 FL  
(vlakbouw)



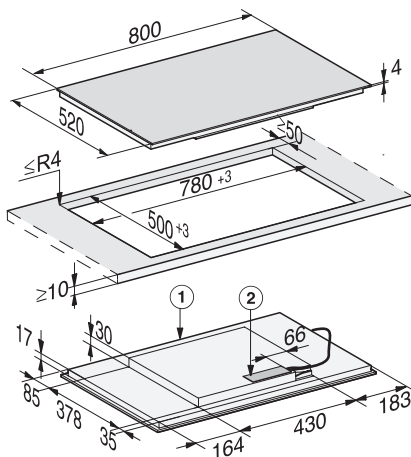
- 1) Voorkant
- 2) Aansluitkast met aansluitkabel, L = 1440 mm
- 3) Getrapte freesrand natuurstenen werkblad
- 4) Houten lijst 12 mm (niet meegeleverd)

KM 7574 FL, KM 7575 FL  
(vlakbouw)



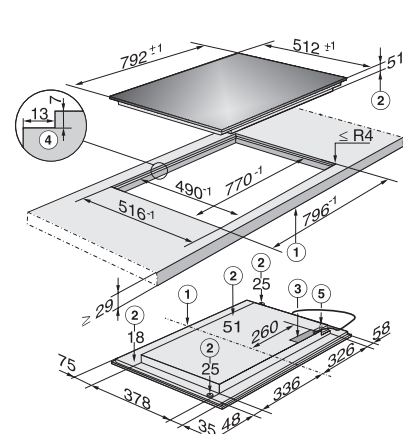
- 1) Voorkant
- 2) Aansluitkast met aansluitkabel, L = 1440 mm,
- 3) Getrapte freesrand natuurstenen werkblad
- 4) Houten lijst 12 mm (niet meegeleverd)

KM 7574 FL, KM 7575 FL  
(opbouw)



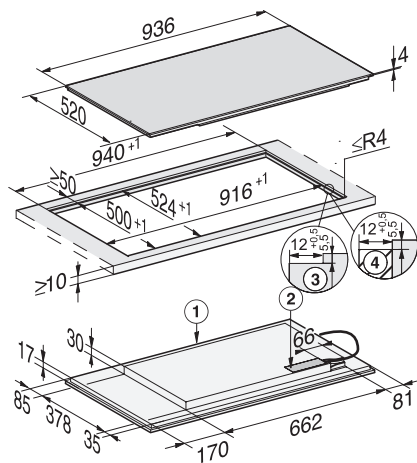
- 1) Voorkant
- 2) Aansluitkast met aansluitkabel, L = 1440 mm, wordt apart meegeleverd bij het toestel

KM 6367-1 FL  
(vlakbouw)



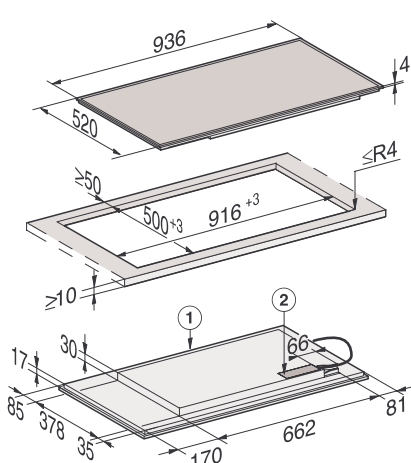
- 1) Voorkant
- 2) Inbouwhoogte
- 3) Aansluitkast met aansluitkabel, L = 1440 mm,
- 4) Getrapte freesrand
- 5) Aansluiting voor Con@ctivity

KM 7594 FL  
(vlakbouw)



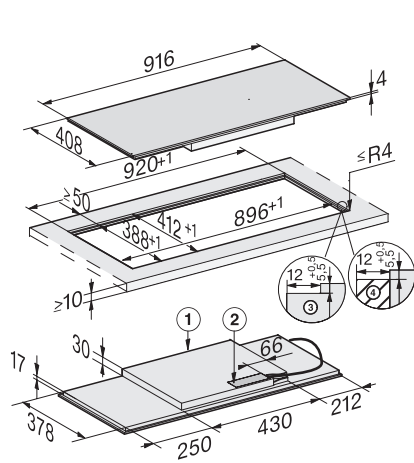
- 1) Voorkant
- 2) Aansluitkast met aansluitkabel, L = 1440 mm,
- 3) Getrapte freesrand natuurstenen werkblad
- 4) Houten lijst 12 mm (niet meegeleverd)

KM 7594 FL  
(opbouw)



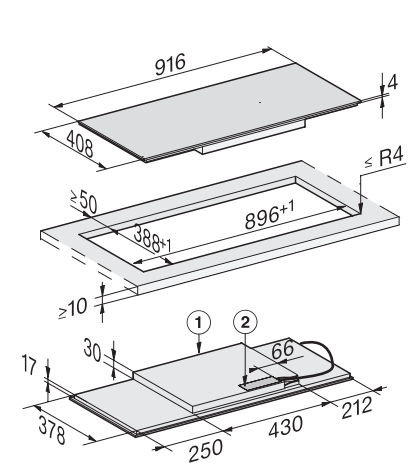
- 1) Voorkant
- 2) Aansluitkast met aansluitkabel, L = 1440 mm

KM 7684 FL  
(vlakbouw)



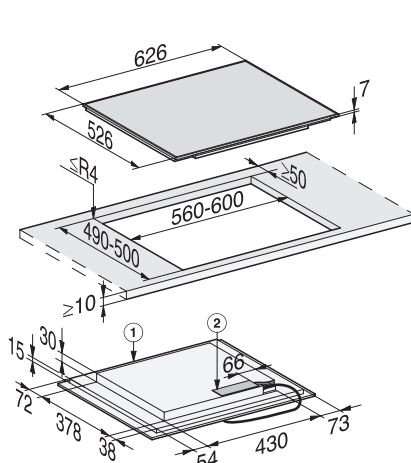
- 1) Voorkant
- 2) Aansluitkast met aansluitkabel, L = 1440 mm,
- 3) Getrapte freesrand natuurstenen werkblad
- 4) Houten lijst 12 mm (niet meegeleverd)

KM 7684 FL  
(opbouw)



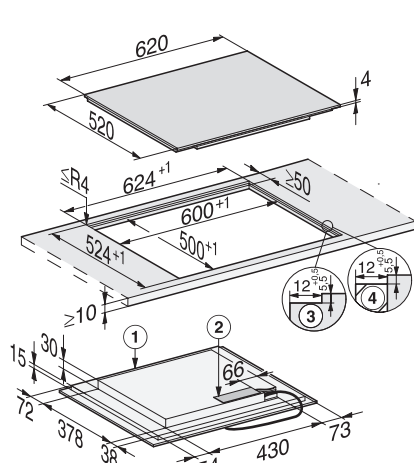
- 1) Voorkant
- 2) Aansluitkast met aansluitkabel, L = 1440 mm

KM 7466 FR



- 1) Voorkant
- 2) Aansluitkast met aansluitkabel, L = 1440 mm

KM 7466 FL  
(vlakbouw)

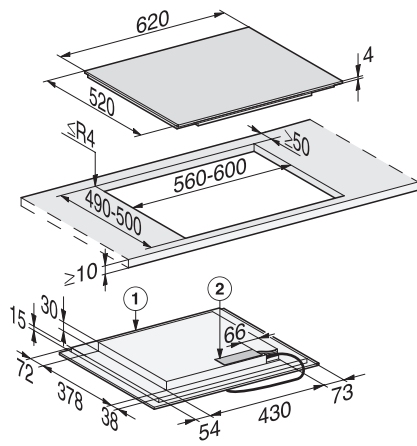


- 1) Voorkant
- 2) Aansluitkast met aansluitkabel, L = 1440 mm,
- 3) Getrapte freesrand natuurstenen werkblad
- 4) Houten lijst 12 mm (niet meegeleverd)

Alle hoogte- en breedtematen over de volledige diepte\* aan te houden.

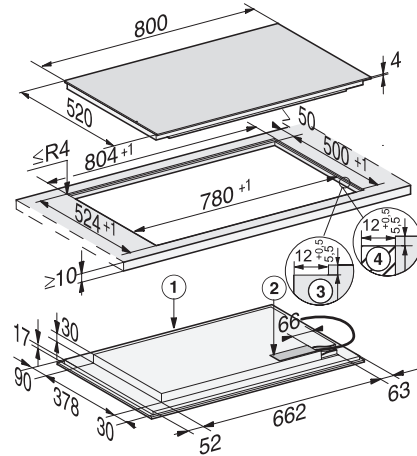
\* opgelet bij uitneembare leggers met extra verdikking achteraan.

KM 7466 FL  
(opbouw)



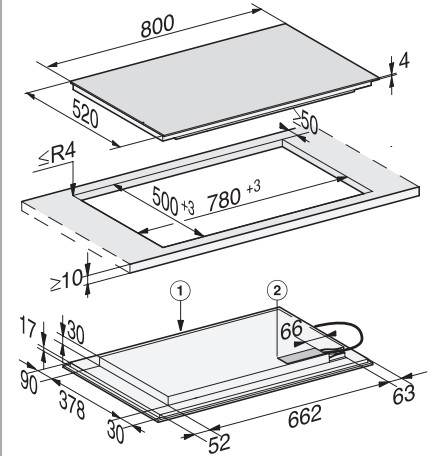
- 1) Voorkant
- 2) Aansluitkast met aansluitkabel, L = 1440 mm

KM 7576 FL  
(vlakbouw)



- 1) Voorkant
- 2) Aansluitkast met aansluitkabel, L = 1440 mm,
- 3) Getrapte freesrand natuurstenen werkblad
- 4) Houten lijst 12 mm (niet meegeleverd)

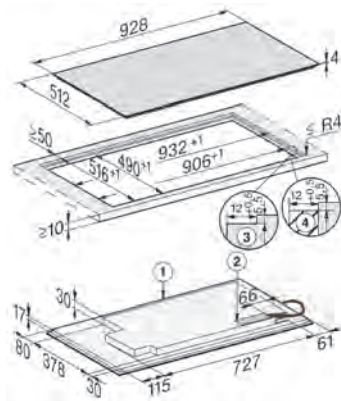
KM 7576 FL  
(opbouw)



- 1) Voorkant
- 2) Aansluitkast met aansluitkabel, L = 1440 mm

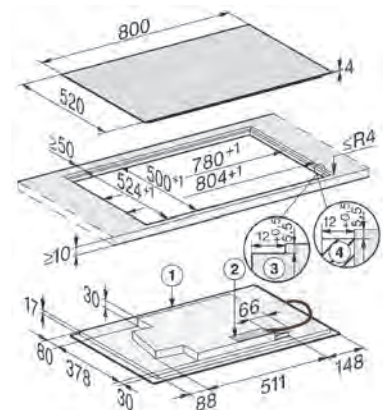
## Inductiekookplaten TempControl

KM 7629 FX  
(vlakbouw)



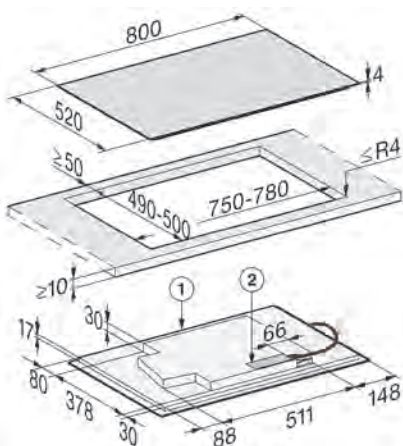
- 1) Voorkant
- 2) Aansluitkast met aansluitkabel, L = 1440 mm,
- 3) Getrapte freesrand natuurstenen werkblad
- 4) Houten lijst 12 mm (niet meegeleverd)

KM 7679 FL  
(vlakbouw)



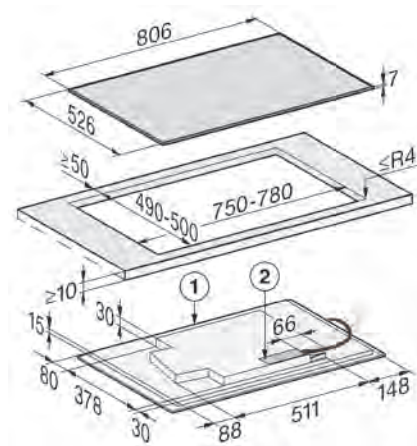
- 1) Voorkant
- 2) Aansluitkast met aansluitkabel, L = 1440 mm,
- 3) Getrapte freesrand natuurstenen werkblad
- 4) Houten lijst 12 mm (niet meegeleverd)

KM 7679 FL  
(opbouw)



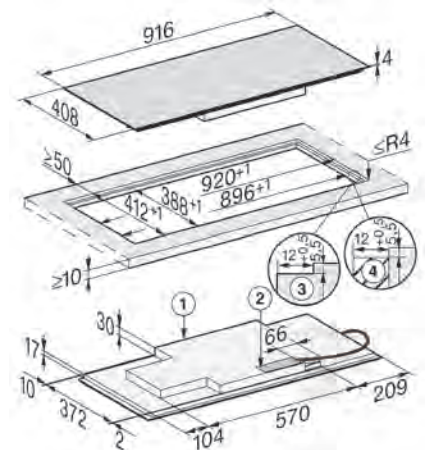
- 1) Voorkant
- 2) Aansluitkast met aansluitkabel, L = 1440 mm

KM 7679 FR



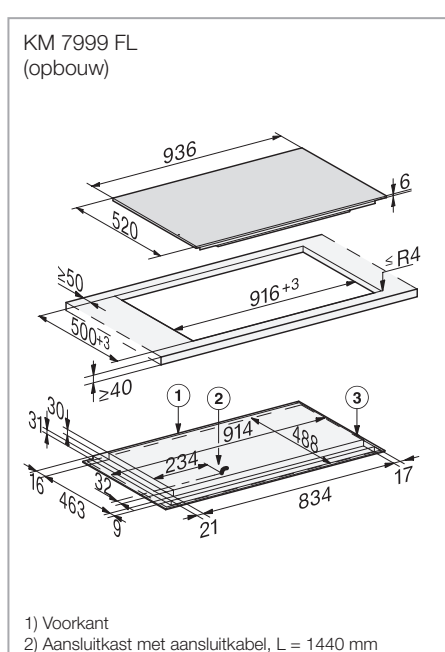
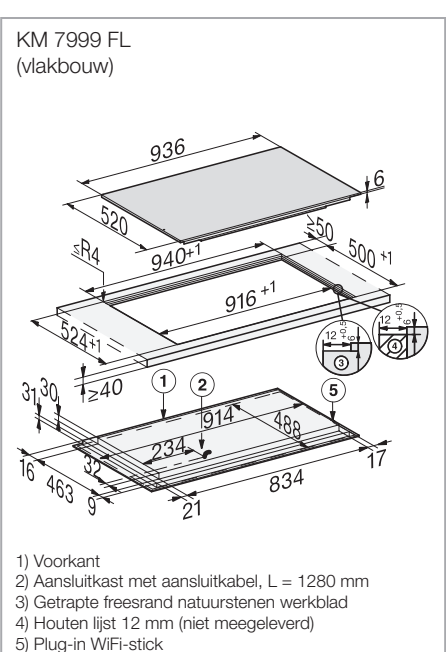
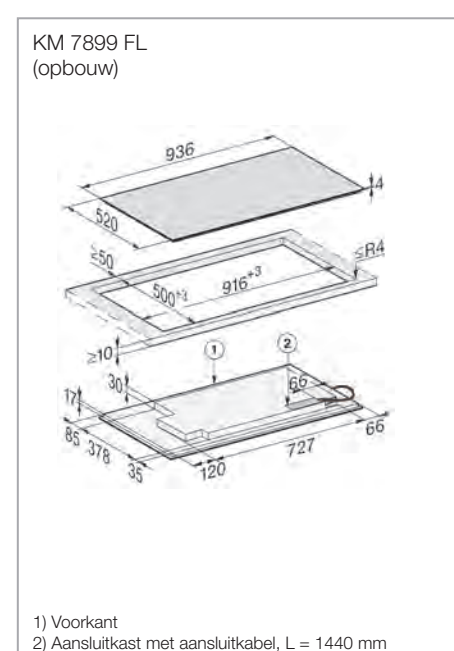
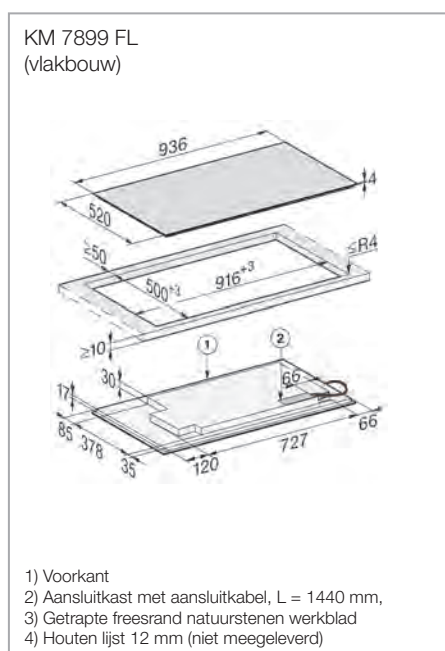
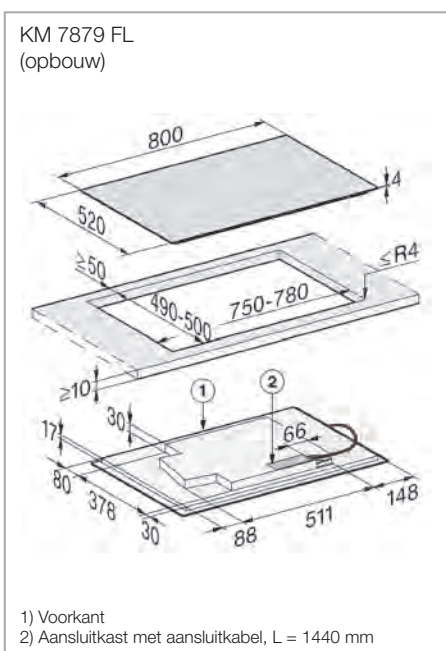
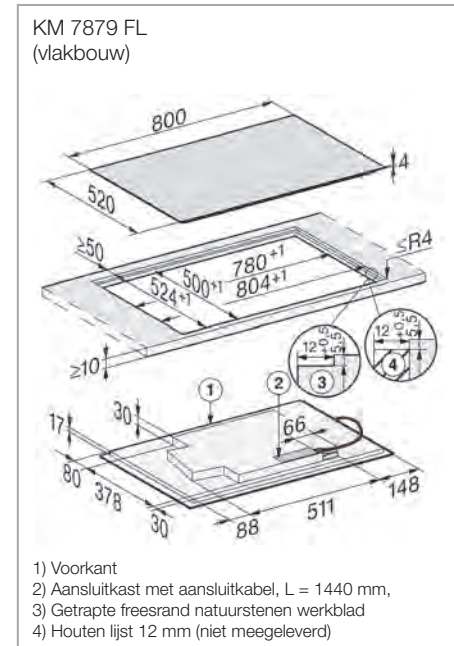
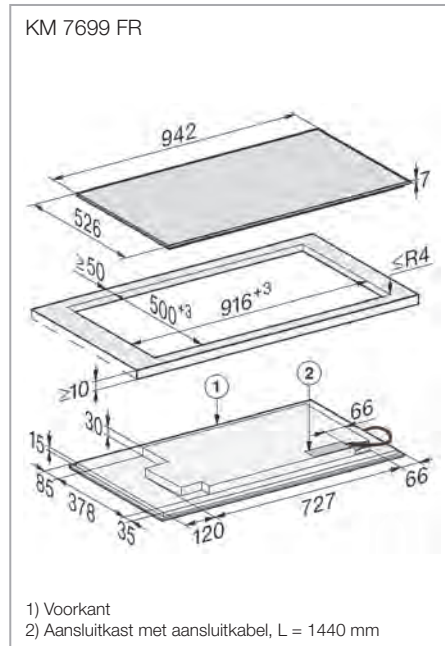
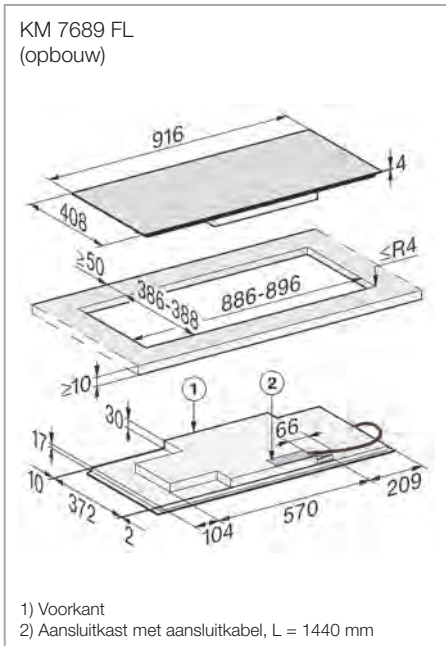
- 1) Voorkant
- 2) Aansluitkast met aansluitkabel, L = 1440 mm

KM 7689 FL  
(vlakbouw)



- 1) Voorkant
- 2) Aansluitkast met aansluitkabel, L = 1440 mm,
- 3) Getrapte freesrand natuurstenen werkblad
- 4) Houten lijst 12 mm (niet meegeleverd)



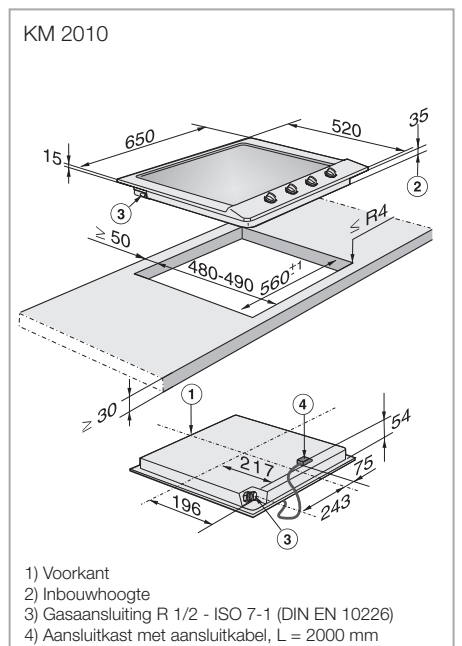
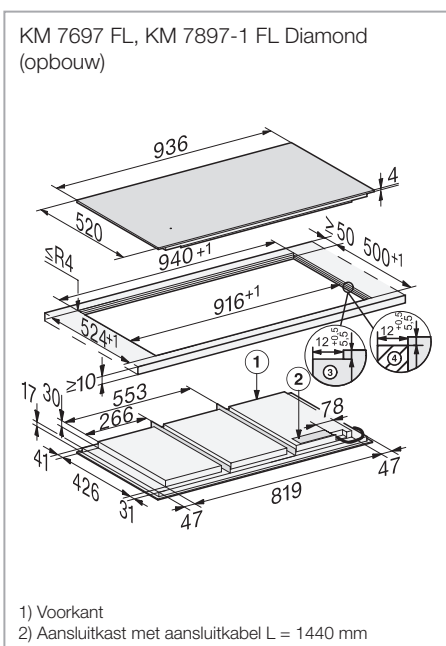
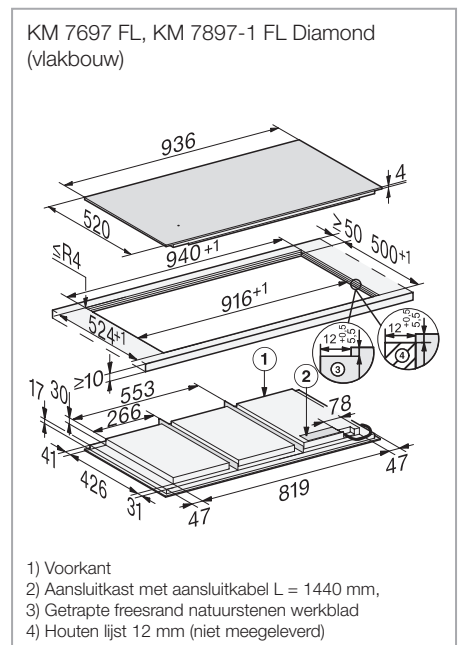
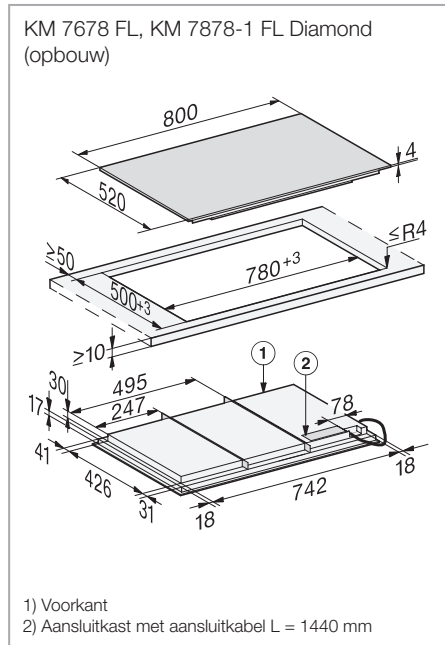
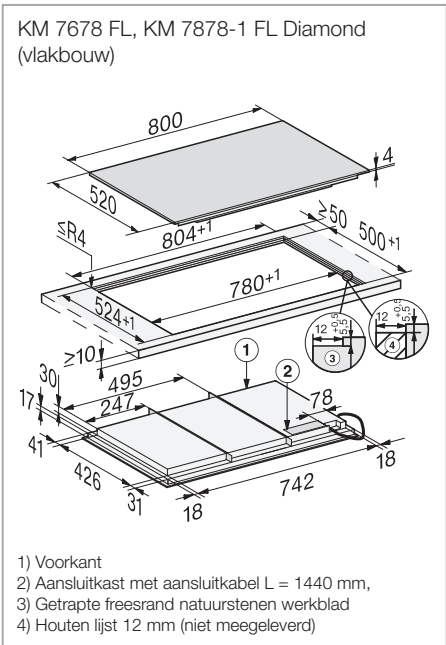
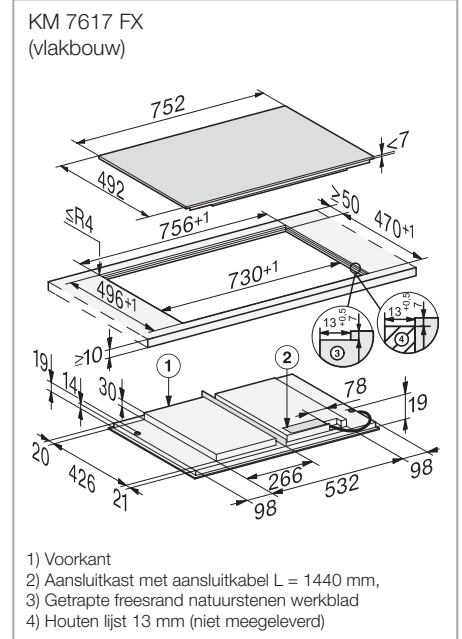
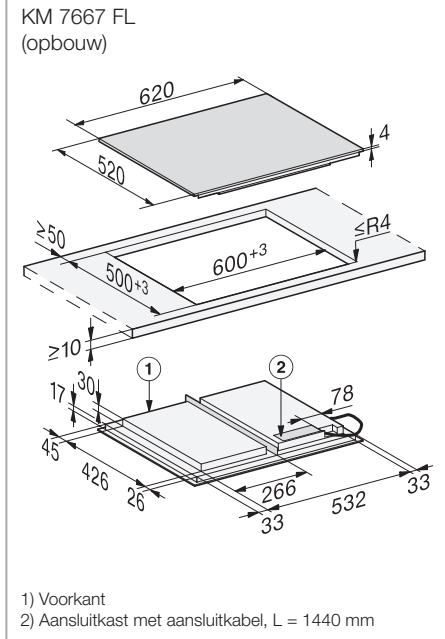
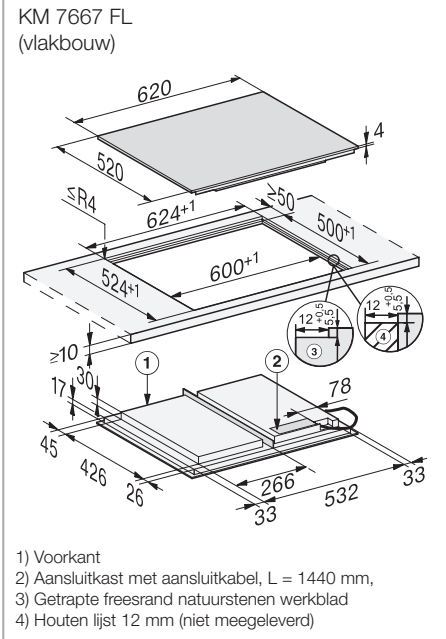


Inductiekookplaten  
 FullSurface

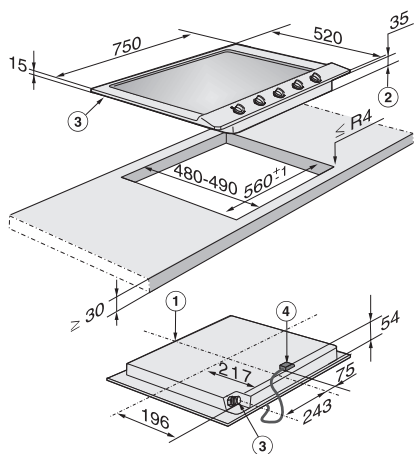


**Alle hoogte- en breedtematen over de volledige diepte\* aan te houden.**

\* opgelet bij uitneembare leggers met extra verdikking achteraan.

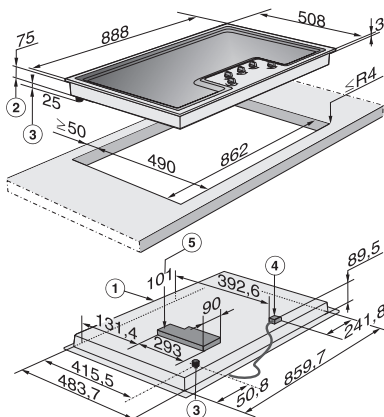


KM 2032



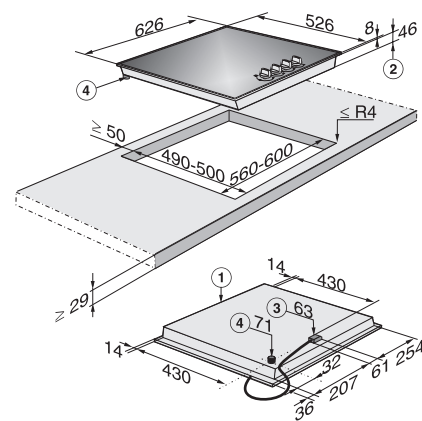
- 1) Voorkant
- 2) Inbouwhoogte
- 3) Gas aansluiting R 1/2 - ISO 7-1 (DIN EN 10226)
- 4) Aansluitkast met aansluitkabel, L = 2000 mm

KM 2356-1



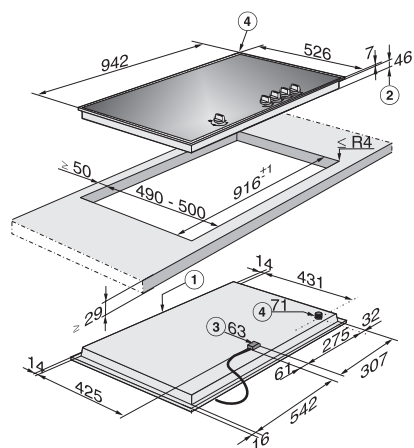
- 1) Voorkant
- 2) Inbouwhoogte
- 3) Gas aansluiting R 1/2 - ISO 7-1 (DIN EN 10226)
- 4) Aansluitkast met aansluitkabel, L = 2000 mm
- 5) Elektrische aansluiting - max. inbouwhoogte incl. elektronicabehuizing 101 mm

KM 3010



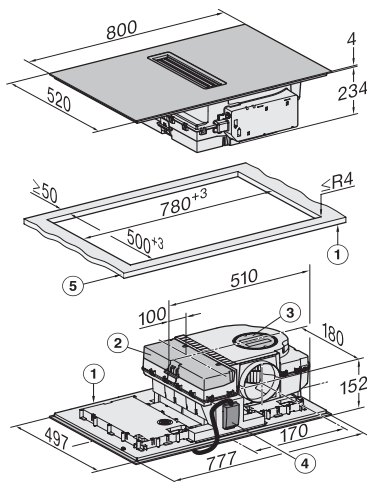
- 1) Voorkant
- 2) Inbouwhoogte
- 3) Aansluitkast met aansluitkabel, L = 2000 mm
- 4) Gas aansluiting R 1/2 - ISO 7-1 (DIN EN 10226)

KM 3054-1



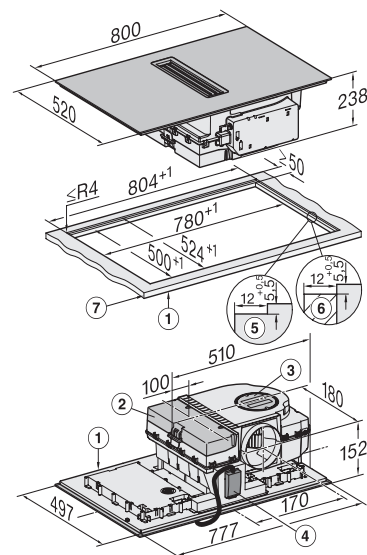
- 1) Voorkant
- 2) Inbouwhoogte
- 3) Aansluitkast met aansluitkabel, L = 2000 mm
- 4) Gas aansluiting R 1/2 - ISO 7-1 (DIN EN 10226)

KMDA 7676 FL-U, KMDA 7876 FL-U (opbouw)



- 1) Voorkant
- 2) De uitneembare opvangschaal moet na de inbouw nog toegankelijk zijn
- 3) Aansluitkast met aansluitkabel, L = 1440 mm
- 4) Aansluitstuk luchtafvoer aan de achterkant > 220-222 x 89-90/R1-R19 (fabrieksinstellingen)
- 5) Luchtafvoerleiding rechts > 220-222 x 89-90/R1-R19 (ombouw noodzakelijk)
- 6) Luchtafvoeraansluiting links > 220-222 x 89-90/R1-R19 (ombouw noodzakelijk)

KMDA 7676 FL-U, KMDA 7876 FL-U (inbouw)



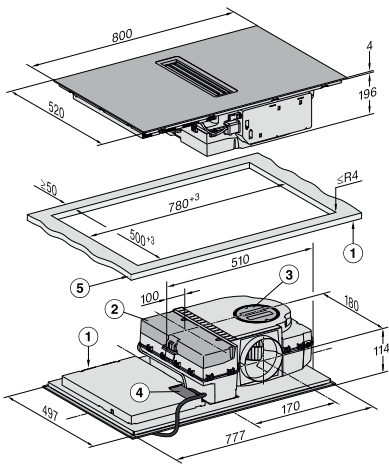
- 1) Voorkant
- 2) De uitneembare opvangschaal moet na de inbouw nog toegankelijk zijn
- 3) Aansluitkast met aansluitkabel, L = 1440 mm
- 4) Aansluitstuk luchtafvoer aan de achterkant > 220-222 x 89-90/R1-R19 (fabrieksinstellingen)
- 5) Luchtafvoerleiding rechts > 220-222 x 89-90/R1-R19 (ombouw noodzakelijk)
- 6) Luchtafvoeraansluiting links > 220-222 x 89-90/R1-R19 (ombouw noodzakelijk)

TwoInOne  
kookplaten

Alle hoogte- en breedtematen over de volledige diepte\* aan te houden.

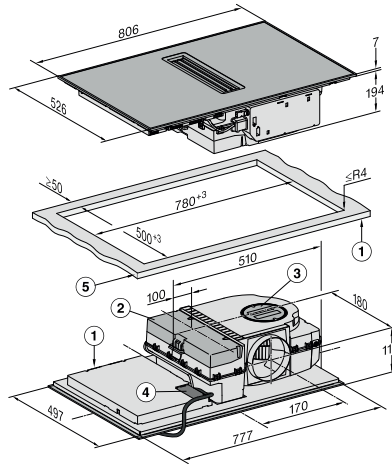
\* opgelet bij uitneembare leggers met extra verdikking achteraan.

KMDA 7272 FL-U, FL-A (opbouw)



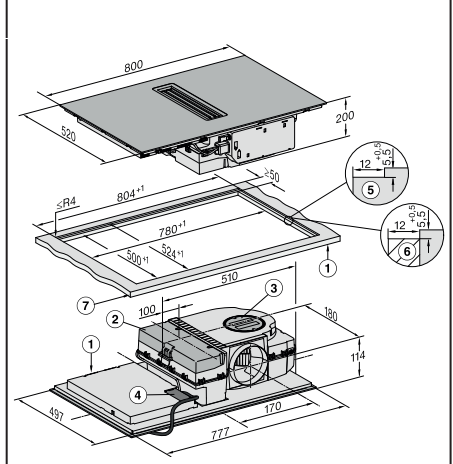
- 1) Voorkant
- 2) De uitneembare opvangschaal moet na de inbouw nog toegankelijk zijn
- 3) Reinigingsklep
- 4) Aansluitkast met aansluitkabel. L = 1.600 mm
- 5) Werkbladdikte  
Uitlaatlucht en geleide recirculatiestand:  $\geq 10$  mm  
Plug&Play werking:  $\geq 10$  mm -  $\leq 40$  mm

KMDA 7272 FRU (opbouw)



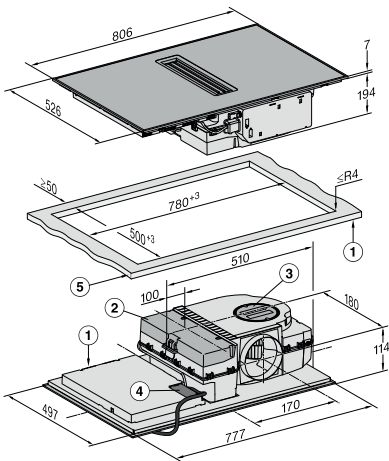
- 1) Voorkant
- 2) De uitneembare opvangschaal moet na de inbouw nog toegankelijk zijn
- 3) Reinigingsklep
- 4) Aansluitkast met aansluitkabel. L = 1.600 mm
- 5) Werkbladdikte  
Uitlaatlucht en geleide recirculatiestand:  $\geq 10$  mm  
Plug&Play werking:  $\geq 10$  mm -  $\leq 40$  mm

KMDA 7272 FL-U, FL-A (inbouw)



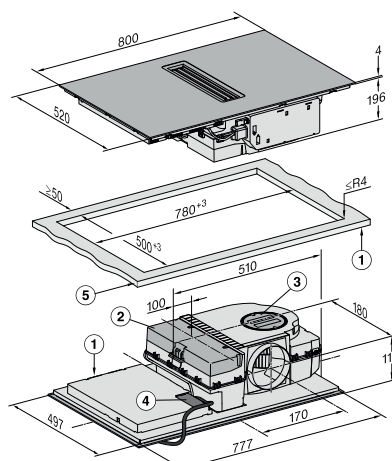
- 1) Voorkant
- 2) De uitneembare opvangschaal moet na de inbouw nog toegankelijk zijn
- 3) Reinigingsklep
- 4) Aansluitkast met aansluitkabel. L = 1.600 mm
- 5) Getrapte freesrand natuurstenen werkblad
- 6) Houten strip 12 mm (niet meegeleverd)
- 7) Werkbladdikte  
Uitlaatlucht en geleide recirculatiestand:  $\geq 10$  mm  
Plug&Play werking:  $\geq 10$  mm -  $\leq 40$  mm

KMDA 7473 FRU (opbouw)



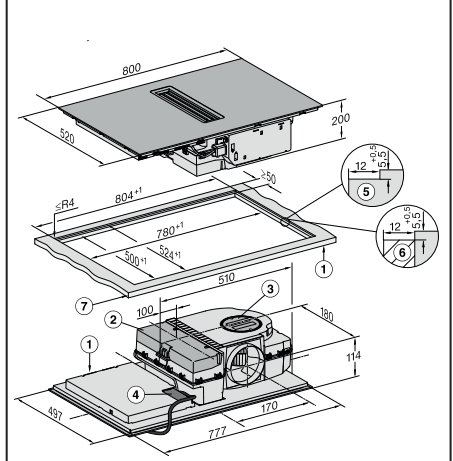
- 1) Voorkant
- 2) De uitneembare opvangschaal moet na de inbouw nog toegankelijk zijn
- 3) Reinigingsklep
- 4) Aansluitkast met aansluitkabel. L = 1.440 mm
- 5) Werkbladdikte  
Uitlaatlucht en geleide recirculatiestand:  $\geq 10$  mm  
Plug&Play werking:  $\geq 10$  mm -  $\leq 40$  mm

KMDA 7473 FLU (opbouw)



- 1) Voorkant
- 2) De uitneembare opvangschaal moet na de inbouw nog toegankelijk zijn
- 3) Reinigingsklep
- 4) Aansluitkast met aansluitkabel. L = 1.440 mm
- 5) Werkbladdikte  
Uitlaatlucht en geleide recirculatiestand:  $\geq 10$  mm  
Plug&Play werking:  $\geq 10$  mm -  $\leq 40$  mm

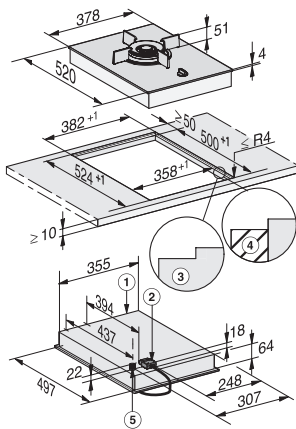
KMDA 7473 FLU (inbouw)



- 1) Voorkant
- 2) De uitneembare opvangschaal moet na de inbouw nog toegankelijk zijn
- 3) Reinigingsklep
- 4) Aansluitkast met aansluitkabel. L = 1.440 mm
- 5) Getrapte freesrand natuurstenen werkblad
- 6) Houten strip 12 mm (niet meegeleverd)
- 7) Werkbladdikte  
Uitlaatlucht en geleide recirculatiestand:  $\geq 10$  mm  
Plug&Play werking:  $\geq 10$  mm -  $\leq 40$  mm

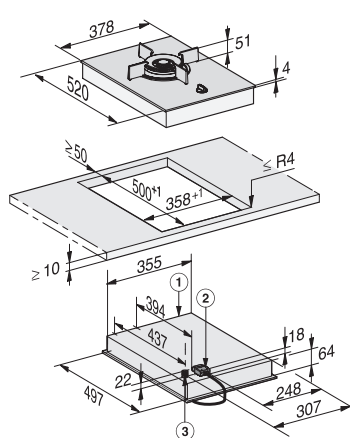
Combiset  
SmartLine

CS 7101-1 FL  
(vlakbouw)



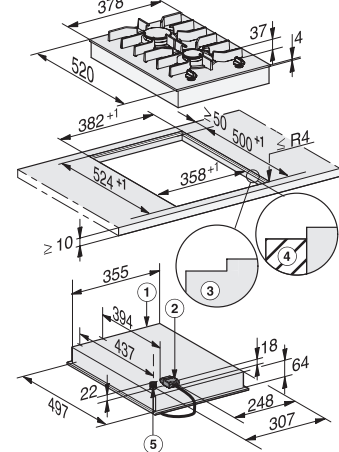
- 1) Voorkant
- 2) Aansluitkast met aansluitkabel, L = 2000 mm
- 3) Getrapte freesrand
- 4) Houten lijst 12 mm (niet meegeleverd)
- 5) Gasaansluiting R 1/2 - ISO 7-1 (DIN EN 10226)

CS 7101-1 FL  
(opbouw)



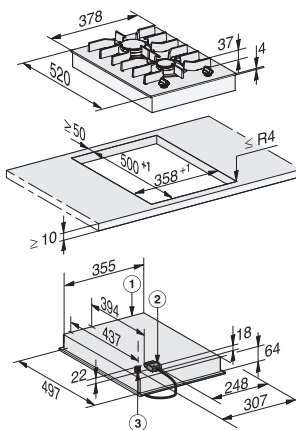
- 1) Voorkant
- 2) Aansluitkast met aansluitkabel, L = 2000 mm
- 3) Gasaansluiting R 1/2 - ISO 7-1 (DIN EN 10226)

CS 7102-1 FL  
(vlakbouw)



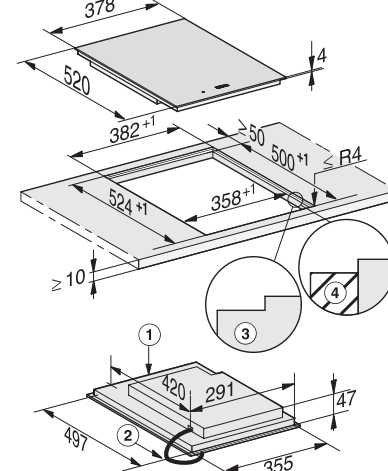
- 1) Voorkant
- 2) Aansluitkast met aansluitkabel, L = 2000 mm
- 3) Getrapte freesrand
- 4) Houten lijst 12 mm (niet meegeleverd)
- 5) Gasaansluiting R 1/2 - ISO 7-1 (DIN EN 10226)

CS 7102-1 FL  
(opbouw)



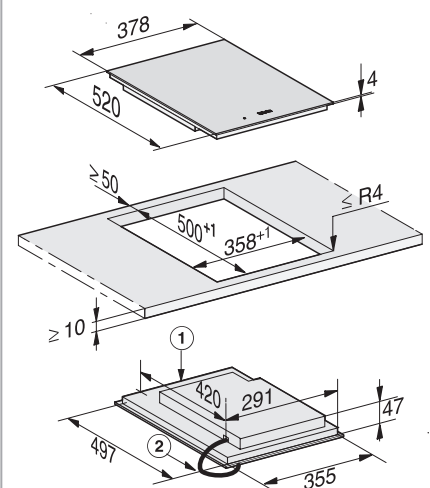
- 1) Voorkant
- 2) Aansluitkast met aansluitkabel, L = 2000 mm
- 3) Gasaansluiting R 1/2 - ISO 7-1 (DIN EN 10226)

CS 7612 FL  
(vlakbouw)



- 1) Voorkant
- 2) Aansluitkast met aansluitkabel, L = 2000 mm
- 3) Getrapte freesrand
- 4) Houten lijst 12 mm (niet meegeleverd)

CS 7612 FL  
(opbouw)



- 1) Voorkant
- 2) Aansluitkast met aansluitkabel, L = 2000 mm



**Alle hoogte- en breedtematen over de volledige diepte\* aan te houden.**

\* opgelet bij uitneembare leggers met extra verdikking achteraan.

**CS 7641 FL Wok (vlakbouw)**

1) Voorkant  
2) Aansluitkast met aansluitkabel, L = 2000 mm  
3) Getrapte freesrand  
4) Houten lijst 12 mm (niet meegeleverd)

**CS 7641 FL Wok (opbouw)**

1) Voorkant  
2) Aansluitkast met aansluitkabel, L = 2000 mm

**CS 7632 FL TeppanYaki (vlakbouw)**

1) Voorkant  
2) Aansluitkast met aansluitkabel, L = 2000 mm  
3) Getrapte freesrand  
4) Houten lijst 12 mm (niet meegeleverd)

**CS 7632 FL TeppanYaki (opbouw)**

1) Voorkant  
2) Aansluitkast met aansluitkabel, L = 2000 mm

**CSDA 7001 FL (vlakbouw)**

1) Voorkant  
2) Ventilator (in de sokkel, liggend op de vloer)  
3) Getrapte freesrand  
4) Houten lijst 12 mm (niet meegeleverd)  
5) Luchtkanaal  
6) E-Box

**CSDA 7001 FL (opbouw)**

1) Voorkant  
2) Ventilator (in de sokkel, liggend op de vloer)  
3) Luchtkanaal  
4) E-Box

**CSDA 7001 Inbouwvariant - luchtcirculatie**

- Gaskookvlak  
- Werkbladdampkap  
- TeppanYaki

**CSDA 7001 Inbouwvariant - luchtcirculatie**

- Werkbladdampkap  
- Inductiekookplaat  
- Werkbladdampkap

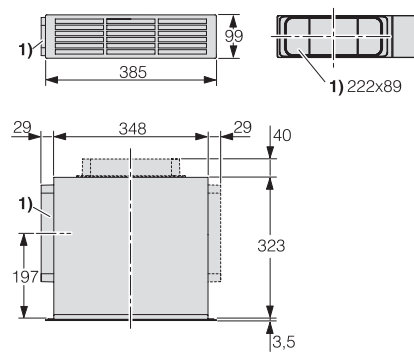
**CSDA 7001 vlakbouw**

Alle afmetingen zijn in mm aangegeven.  
Bij inbouw van meerdere elementen moet tussen de afzonderlijke elementen een afstand van 2 mm worden aangehouden.  
Berekening uitsnijmaat A = totale breedte van de elementen + 2 mm afstand tussen de elementen + 2 mm rechts en 2 mm links.  
Berekening uitsnijmaat B = totale breedte van de elementen + 2 mm afstand tussen de elementen min 12 mm rechts en 12 mm links.

Alle hoogte- en breedtematen over de volledige diepte\* aan te houden.  
 \* opgelet bij uitneembare leggers met extra verdikking achteraan.

	SmartLine CS 7XXX FL	SmartLine CSDA 7000 FL	A	B
	1 x 378	1 x 120	504 <sup>+1</sup>	480 <sup>+1</sup>
	1 x 620	2 x 120	868 <sup>+1</sup>	844 <sup>+1</sup>
	2 x 378	1 x 120	884 <sup>+1</sup>	860 <sup>+1</sup>
	1 x 378 1 x 620	2 x 120	1248 <sup>+1</sup>	1224 <sup>+1</sup>
	3 x 378	2 x 120	1386 <sup>+1</sup>	1362 <sup>+1</sup>
	2 x 378 1 x 620	2 x 120	1628 <sup>+1</sup>	1604 <sup>+1</sup>
	4 x 378	2 x 120	1766 <sup>+1</sup>	1742 <sup>+1</sup>
	1 x 378	..	382 <sup>+1</sup>	358 <sup>+1</sup>
	2 x 378	..	762 <sup>+1</sup>	738 <sup>+1</sup>
	1 x 378 1 x 620	..	1004 <sup>+1</sup>	980 <sup>+1</sup>
	3 x 378	..	1142 <sup>+1</sup>	1118 <sup>+1</sup>
	2 x 378 1 x 620	..	1384 <sup>+1</sup>	1360 <sup>+1</sup>
	4 x 378	..	1522 <sup>+1</sup>	1498 <sup>+1</sup>

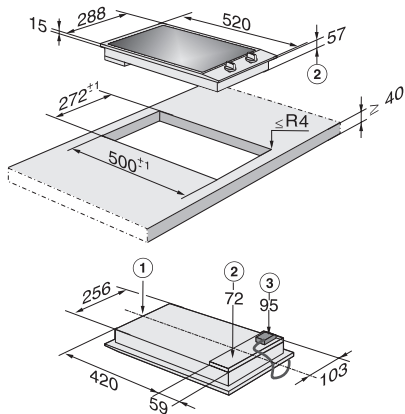
### DUU 1000-2 Ombouwset voor luchtcirculatie



1) Verbindingsstuk voor luchtafvoeraansluiting.  
 Een tweede verbindingsstuk voor de aansluiting van een andere afvoerbox is bijgesloten.  
 De verbindingsstukken kunnen rechts, links en achter worden gemonteerd.  
 Luchtafvoeraansluiting voor vlakkanaalsysteem:  
 222 x 89 mm  
 Afmetingen uitsparing in de sokkelstrip 350 x 98 mm

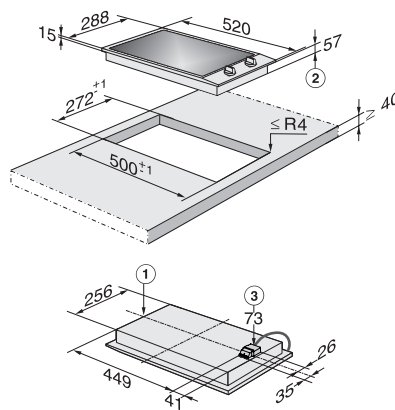


### CS 1112 E



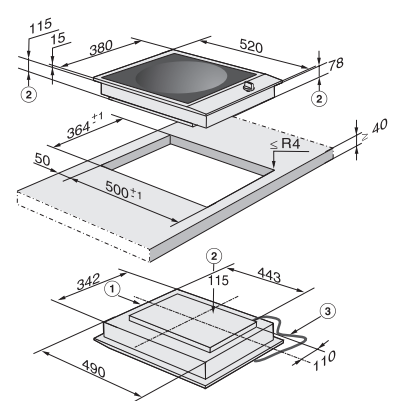
- 1) Voorkant
- 2) Inbouwhoogte
- 3) Inbouwhoogte aansluitkast met aansluitkabel, L = 2000 mm

### CS 1212-1 i



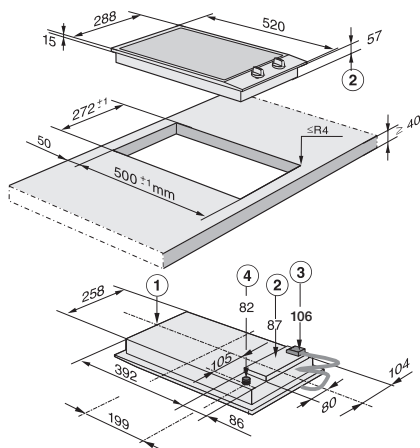
- 1) Voorkant
- 2) Inbouwhoogte
- 3) Inbouwhoogte aansluitkast met aansluitkabel, L = 2000 mm

### CS 1223-1 L



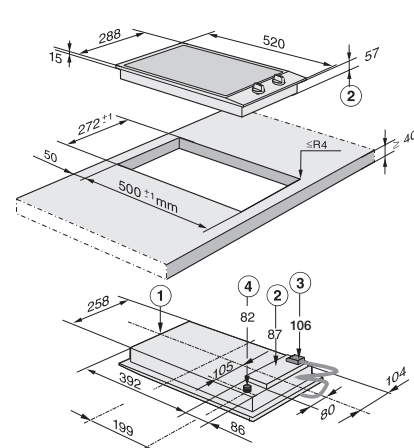
- 1) Voorkant
- 2) Inbouwhoogte
- 3) Aansluitkabel L = 2000 mm

### CS 1012-2 G



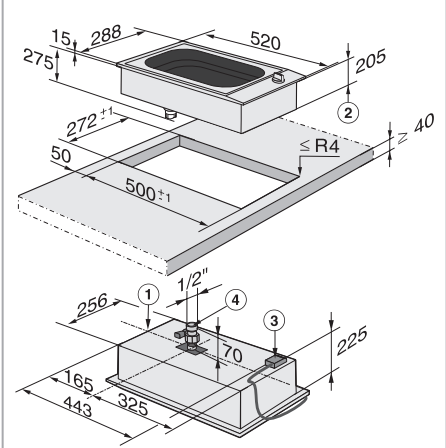
- 1) Voorkant
- 2) Inbouwhoogte
- 3) Inbouwhoogte aansluitkast met aansluitkabel, L = 2000 mm
- 4) Gas aansluiting R 1/2-ISO 7-1 (DIN EN 10226)

### CS 1011-1 G



- 1) Voorkant
- 2) Inbouwhoogte
- 3) Inbouwhoogte aansluitkast met aansluitkabel, L = 2000 mm
- 4) Gas aansluiting R 1/2-ISO 7-1 (DIN EN 10226)

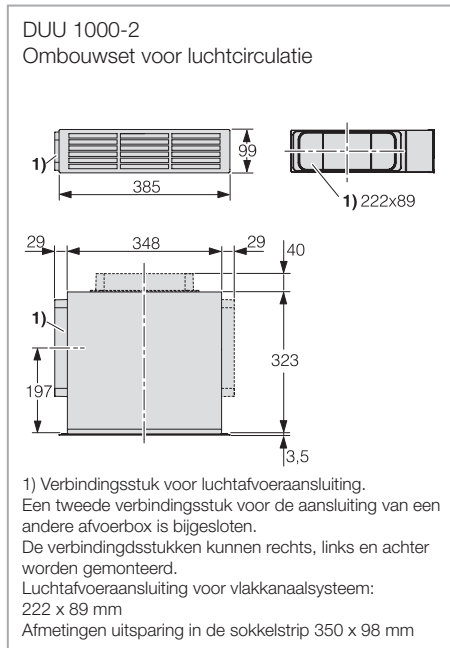
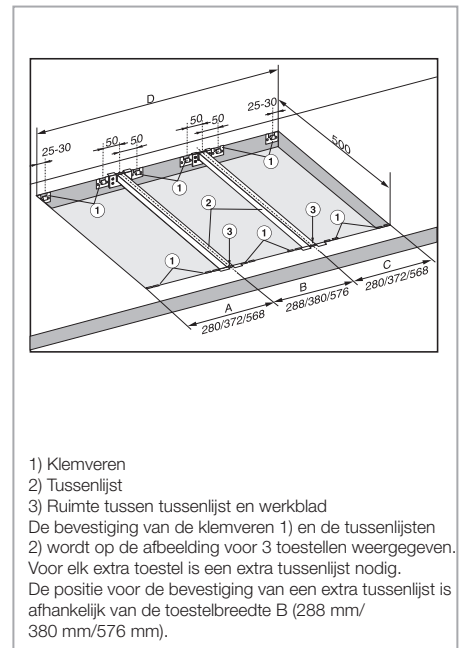
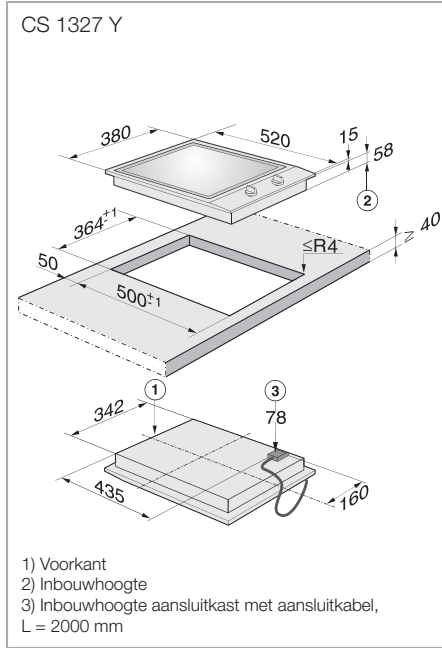
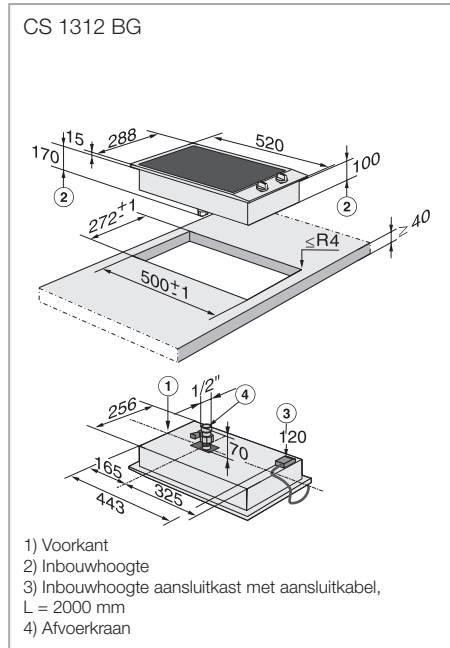
### CS 1411 F



- 1) Voorkant
- 2) Inbouwhoogte
- 3) Inbouwhoogte aansluitkast met aansluitkabel, L = 2000 mm
- 4) Afvoer kraan

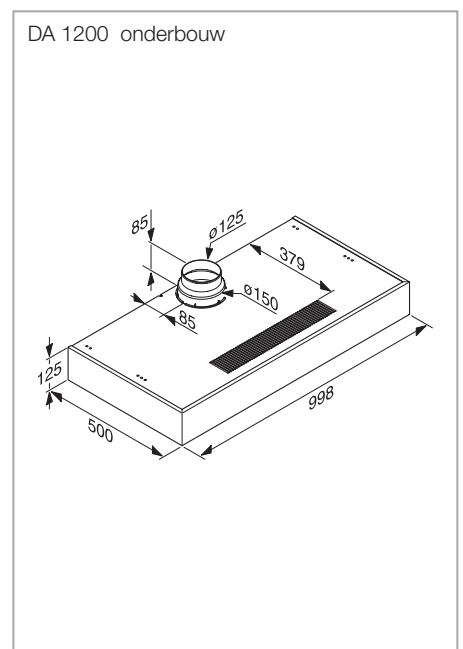
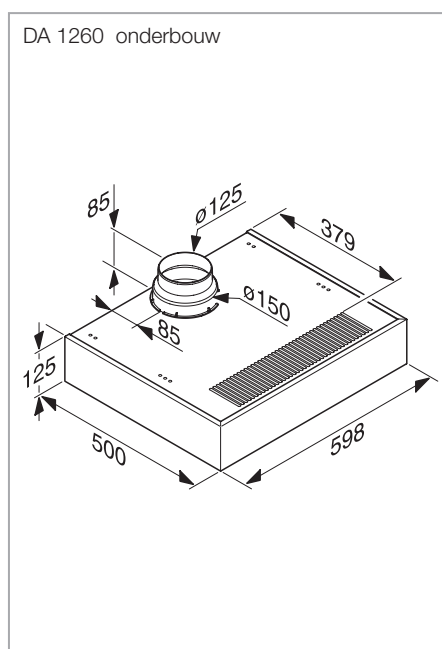
**Alle hoogte- en breedtematen over de volledige diepte\* aan te houden.**

\* opgelet bij uitneembare leggers met extra verdikking achteraan.

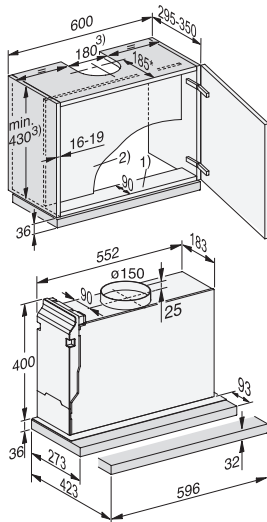


Maten voor de uitsnijding bij combinatie van verschillende CombiSet-elementen of van CombiSet-elementen met kookvlakken met smalle, opstaande rand. De tussenlijst is een esthetische vereiste bij de combiSet-elementen

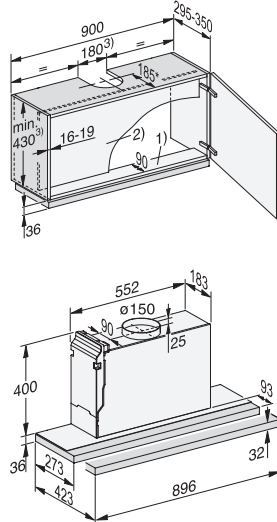
Voorbeelden voor de uitsnijdingsmaten		Diepte in mm	Breedte in mm
288 mm brede elementen	1 element	500	272
	2 elementen	500	560
	3 elementen	500	848
	4 elementen	500	1136
	5 elementen	500	1424
380 mm brede elementen	1 element	500	364
	2 elementen	500	744
	3 elementen	500	1124
576 mm brede elementen	1 element	500	560
	2 elementen	500	1136
288/380/576 mm brede elementen	1 element 288 + 1 element 380	500	652
	2 elementen 288 + 1 element 380	500	940
	3 elementen 288 + 1 element 380	500	1228
	1 element 288 + 2 elementen 380	500	1032
	1 element 288 + 3 elementen 380	500	1412
	1 element 288 + 1 element 576	500	848
	2 elementen 288 + 1 element 576	500	1136
	3 elementen 288 + 1 element 576	500	1424
	1 element 380 + 1 element 576	500	940
2 elementen 380 + 1 element 576	500	1320	
3 elementen 380 + 1 element 576	500	1700	



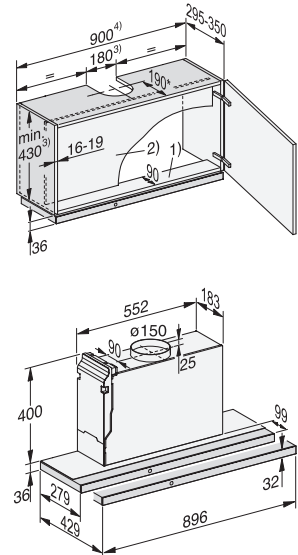
DAS 2620, DAS 4620



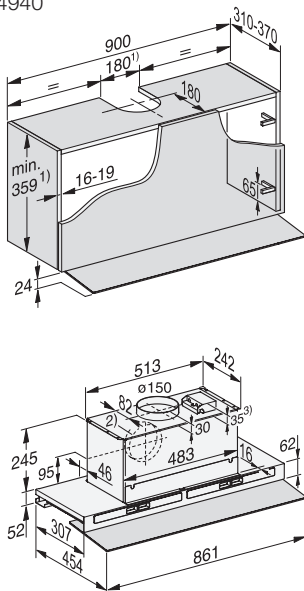
DAS 2920, DAS 4920



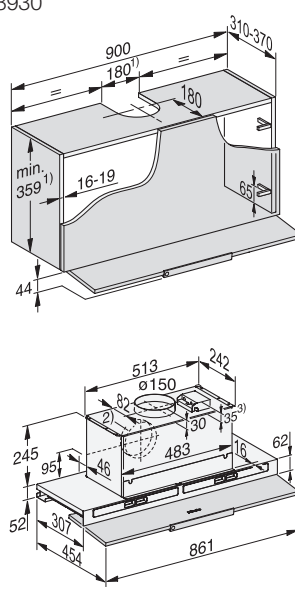
DAS 4930



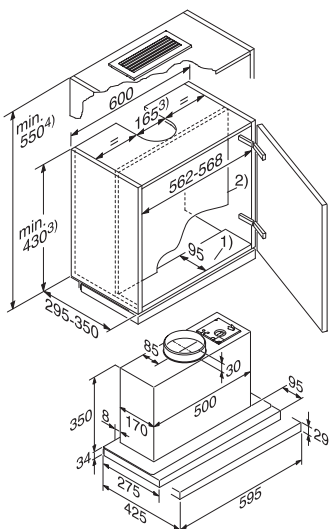
DAS 4940



DAS 8930

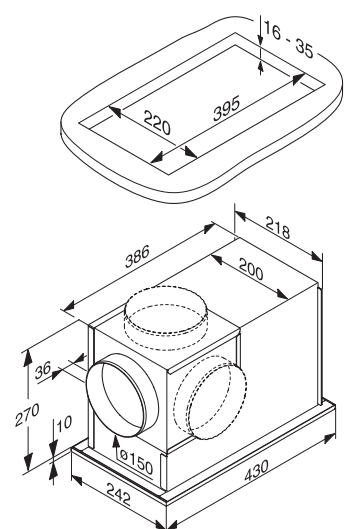


DA 3366, DA 3466 (EXTERN) telescopisch



- 1) De wandkast moet van de voorste rand tot de tussenwand met een onderste plank uitgerust zijn. Wordt het toestel verder naar achteren gemonteerd, vb. bij montage van een frontpaneel, dan moet ook de onderste plank verder naar achteren gemonteerd worden.
- 2) De tussenwand van de wandkast moet uitneembaar zijn.
- 3) Luchtafvoer: bij afmetingen van de kashoogte en uitsparingen moet rekening gehouden worden met gemonteerd toebehoren (bv. geluidsdemper, DSM-module)
- 4) Luchtcirculatie via ombouwset DUU 151.
- 5) Bij montage met het frame DAR 3000 voor volledige integratie: neem de afwijkende kashoogte in acht.

DUU 2900  
Ombouwset voor luchtcirculatie

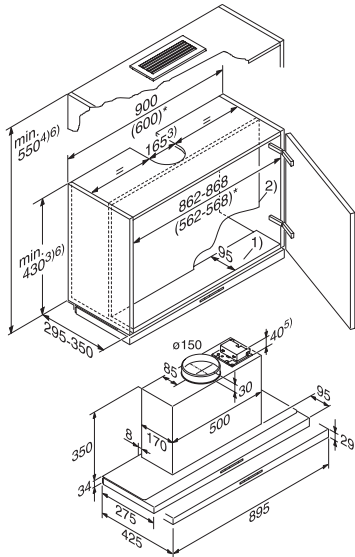




**Alle hoogte- en breedtematen over de volledige diepte\* aan te houden.**

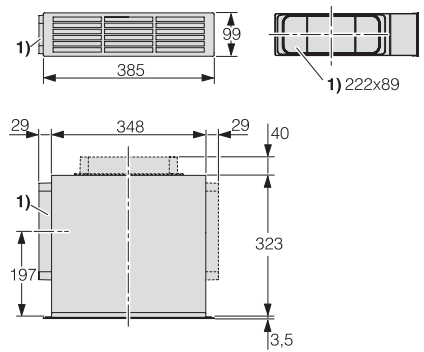
\* opgelet bij uitneembare leggers met extra verdikking achteraan.

**DA 3496 (EXTERN) telescopisch**



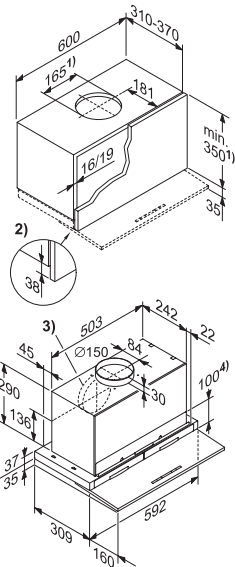
- 1) De wandkast moet van de voorste rand tot de tussenwand met een onderste plank uitgerust zijn. Wordt het toestel verder naar achteren gemonteerd, vb. bij montage van een frontpaneel, dan moet ook de onderste plank verder naar achteren gemonteerd worden.
- 2) De tussenwand van de wandkast moet uitneembaar zijn.
- 3) Luchtafvoer: bij afmetingen van de kasthoogte en uitsparingen moet rekening gehouden worden met gemonteerd toebehoren (bv. geluidsdemper, DSM-module)
- 4) Luchtcirculatie via ombouwset DUU 151.
- 5) Bij montage met het frame DAR 3000 voor volledige integratie: neem de afwijkende kasthoogte in acht.

**DUU 1000-2 Ombouwset voor luchtcirculatie**



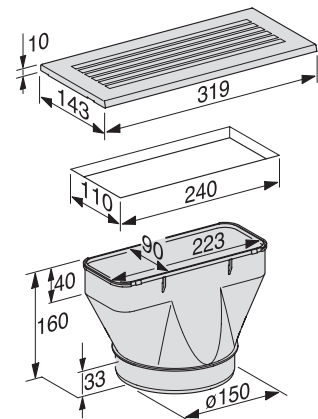
- 1) Verbindingsstuk voor luchtafvoeraansluiting. Een tweede verbindingsstuk voor de aansluiting van een andere afvoerbox is bijgesloten. De verbindingsstukken kunnen rechts, links en achter worden gemonteerd. Luchtafvoeraansluiting voor vlakkanaalsysteem: 222 x 89 mm Afmetingen uitsparing in de sokkelstrip 350 x 98 mm

**DA 3568, DA 3668 telescopisch**

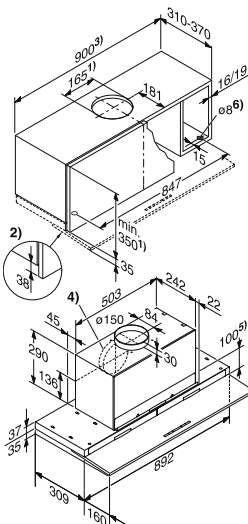


- 1) Luchtafvoer, luchtcirculatie via ombouwset DUU 150 wanneer de lucht langs boven uit de kast wordt gevoerd.
- 2) Het corpus van de kast moet 38 mm korter gemaakt worden ten opzichte van de deur en de kast.
- 3) Alternatieve luchtafvoeraansluiting naar de wand toe.
- 4) De wandkast kan na de montage voorzien worden van een tussenwand. De sleuven voor de vefilters (en bij werking met luchtcirculatie voor de reukfilters) moeten toegankelijk blijven. Bij de afmetingen van de kasthoogte een uitsparingen moet rekening worden gehouden met gemonteerd toebehoren (bv. geluidsdemper, XKM-module).

**DUU 151 Ombouwset voor luchtcirculatie**

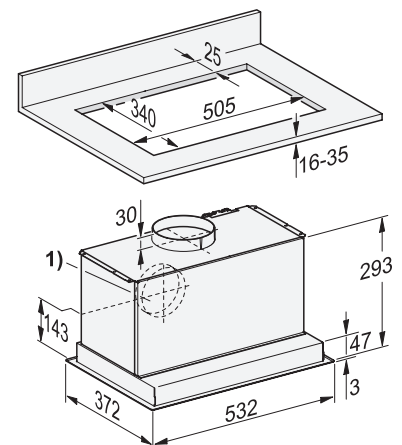


**DA 3598, DA 3698 telescopisch**



- 1) Luchtafvoer, luchtcirculatie via ombouwset DUU 150 wanneer de lucht langs boven uit de kast wordt gevoerd.
- 2) Het corpus van de kast moet 38 mm korter gemaakt worden ten opzichte van de deur en de kast.
- 3) Montage in 600 mm brede kast mogelijk.
- 4) Alternatieve luchtafvoeraansluiting naar de wand toe.
- 5) De wandkast kan na de montage voorzien worden van een tussenwand. De sleuven voor de vefilters (en bij werking met luchtcirculatie voor de reukfilters) moeten toegankelijk blijven.
- 6) Als er een bodem is, moet u ervoor zorgen dat er openingen in zijn om de houdkracht van de luifel te kunnen regelen, (bv. a) de kast zoals op de afbeelding, heeft een aanbouwelement aan de zijkant, b) is ingebouwd in een 600 mm brede kast met kasten ernaast. Bij de afmetingen van de kasthoogte en uitsparingen moet rekening worden gehouden met gemonteerd toebehoren. (bv. geluidsdemper, XKM-module).

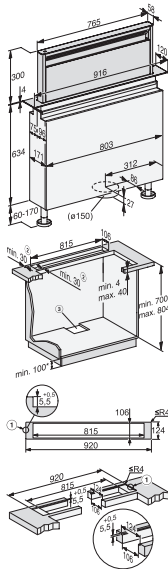
**DA 2450, DA 2558 inbouwgroep**



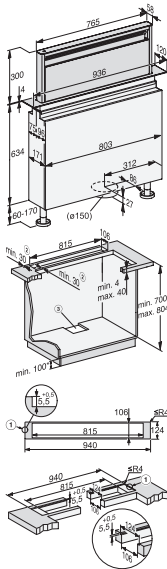
- 1) Alternatieve luchtafvoer naar achteren

Alle hoogte- en breedtematen over de volledige diepte\* aan te houden.  
 \* opgelet bij uitneembare leggers met extra verdikking achteraan.

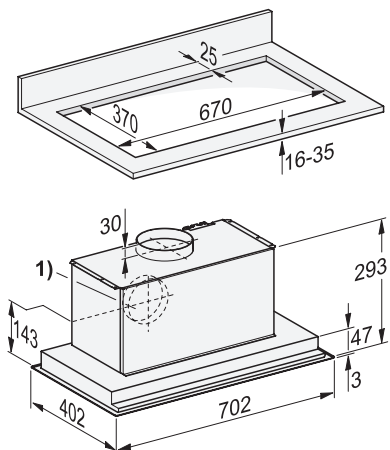
DAD 4841 DownDraft



DAD 4941 DownDraft

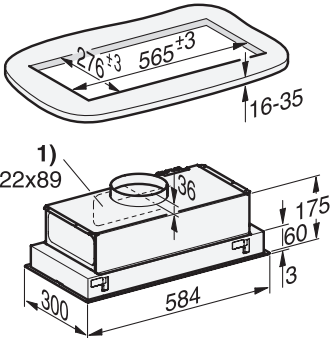


DA 2578 inbouwgroep



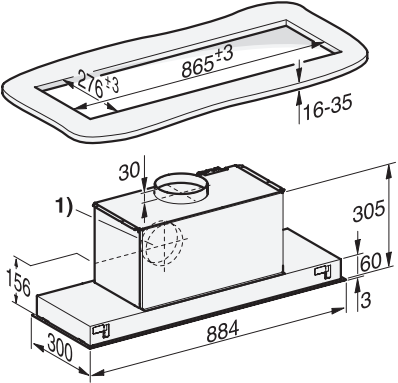
1) Alternatieve luchtafvoer naar achteren

DA 2360 inbouwgroep



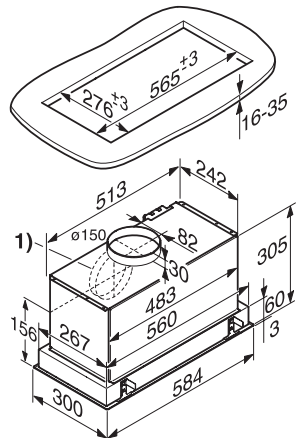
1) Alternatieve luchtafvoer naar achteren

DA 2390 inbouwgroep



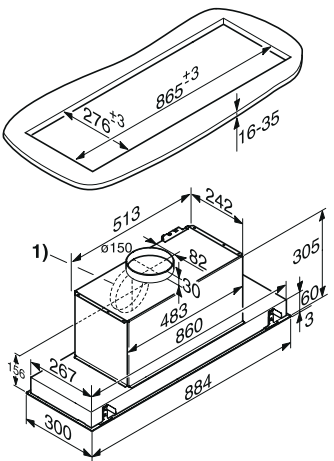
1) Alternatieve luchtafvoer naar achteren

DA 2668 inbouwgroep



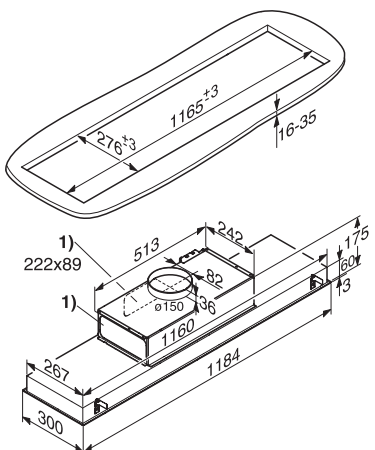
1) Alternatieve luchtafvoer naar achteren

DA 2698 inbouwgroep



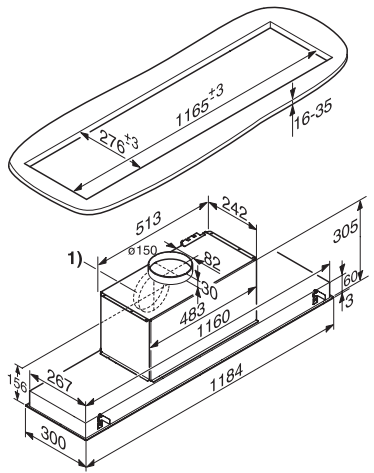
1) Alternatieve luchtafvoer naar achteren

DA 2698 EXTERN inbouwgroep



1) Aansluiting luchtafvoer voor rechthoekig luchtafvoerkanal 222 x 89 mm alternatief naar achteren en naar links.

DA 2628 inbouwgroep

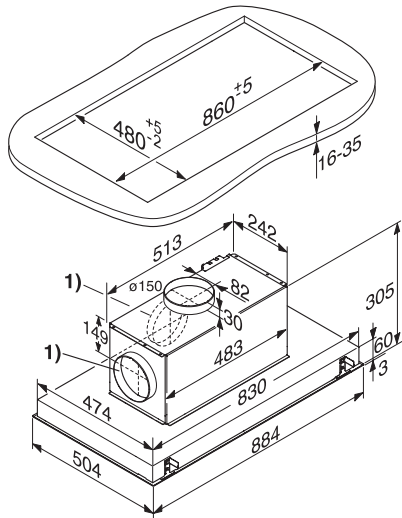


1) Alternatieve luchtafvoer naar achteren

Alle hoogte- en breedtematen over de volledige diepte\* aan te houden.

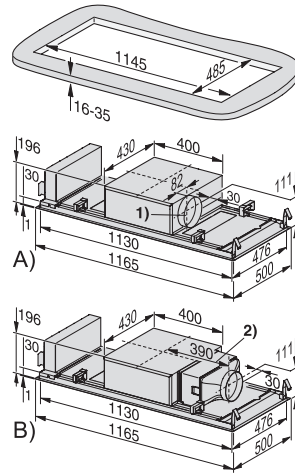
\* opgelet bij uitneembare leggers met extra verdikking achteraan.

DA 2808 plafondlamp



1) Alternatieve luchtafvoer naar achteren en naar links

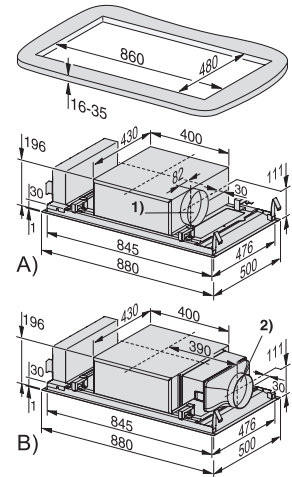
DAC 2240, DAC 4240 plafondlamp



A)

B)

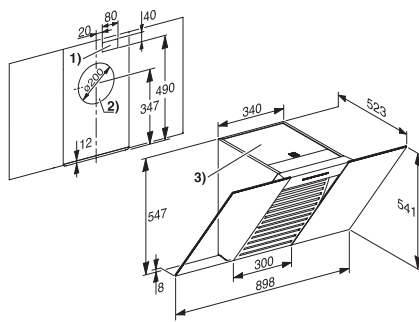
DAC 2940, DAC 4940 plafondlamp



A)

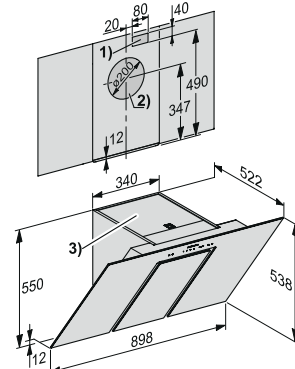
B)

DA 6096 W hoofdvrije wandlamp



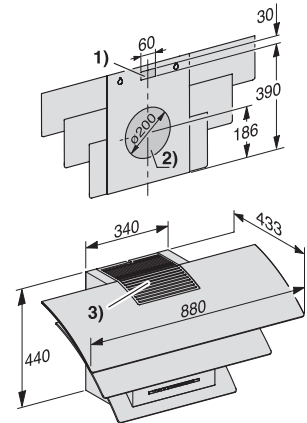
1) Doorgang voor de elektrische aansluiting.  
2) Doorgang naar achteren bij luchtafvoer naar achteren. Alternatieve luchtafvoersluiting naar boven.  
3) Luchtingang bij luchtcirculatie. De afstand tussen het plafond en tot het meubel, geplaatst boven de dampkap, moet min. 200 mm bedragen.

DA 6498 W hoofdvrije wandlamp



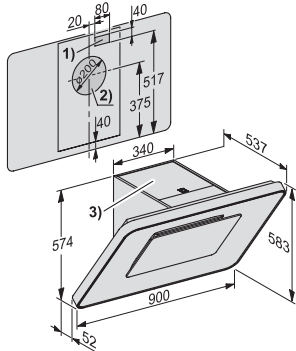
1) Doorvoer wanneer de elektrische aansluiting niet gebeurt met een stopcontact maar met vaste bevestiging.  
2) Doorvoer voor luchtafvoer naar achteren.  
3) Luchtingang bij luchtcirculatie. De afstand tot het plafond en tot het meubel, geplaatst boven de dampkap, moet min. 300 mm bedragen.

DA 7198 W hoofdvrije wandlamp



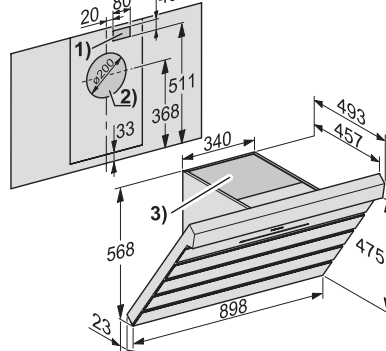
1) Doorvoer wanneer de elektrische aansluiting niet gebeurt met een stopcontact maar met vaste bevestiging.  
2) Doorvoer voor luchtafvoer naar achteren.  
3) Luchtingang bij luchtcirculatie. De afstand tot het plafond en tot het meubel, geplaatst boven de dampkap, moet min. 300 mm bedragen.

DA 6999 W hoofdvrije wandlamp



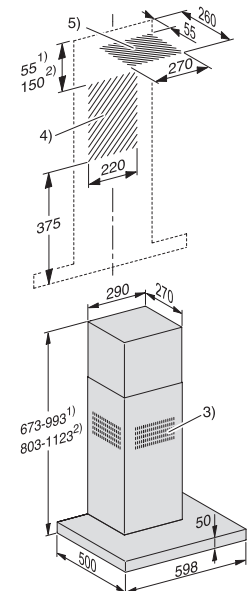
1) Doorvoer wanneer de elektrische aansluiting niet gebeurt met een stopcontact maar met vaste bevestiging.  
2) Doorvoer voor luchtafvoer naar achteren.  
3) Luchtingang bij luchtcirculatie. De afstand tot het plafond en tot het meubel, geplaatst boven de dampkap, moet min. 300 mm bedragen.

DA 6798 W hoofdvrije wandlamp



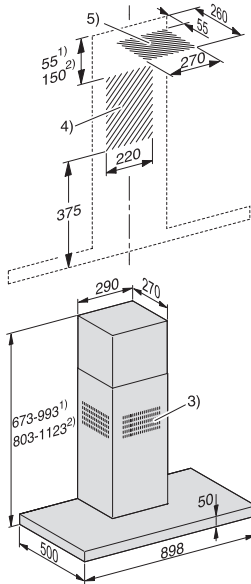
1) Doorvoer wanneer de elektrische aansluiting niet gebeurt met een stopcontact maar met vaste bevestiging.  
2) Doorvoer voor luchtafvoer naar achteren.  
3) Luchtingang bij luchtcirculatie. De afstand tot het plafond en tot het meubel, geplaatst boven de dampkap, moet min. 300 mm bedragen.

DAW 1620 Active wandlamp

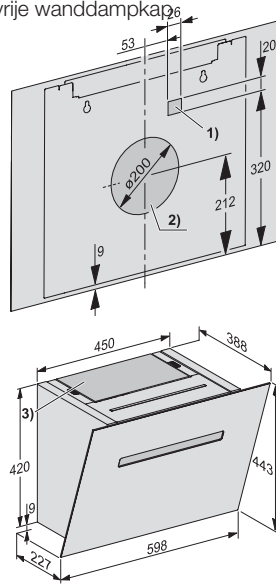


Alle hoogte- en breedtematen over de volledige diepte\* aan te houden.  
 \* opgelet bij uitneembare leggers met extra verdikking achteraan.

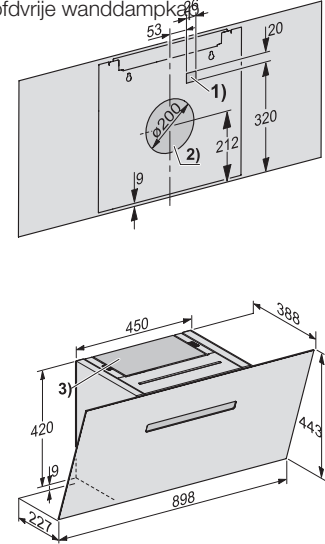
DAW 1920 Active wanddampkap



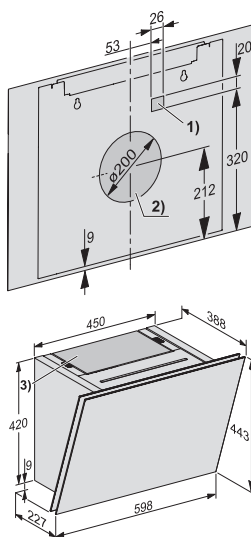
DAH 1650 active  
Hoofdvrije wanddampkap



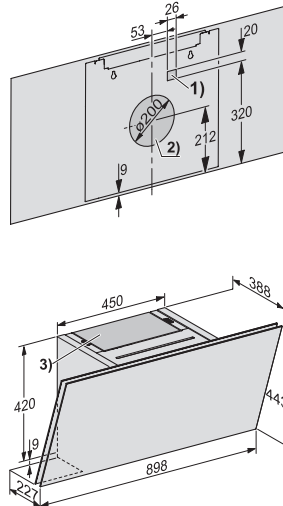
DAH 1950 active  
Hoofdvrije wanddampkap



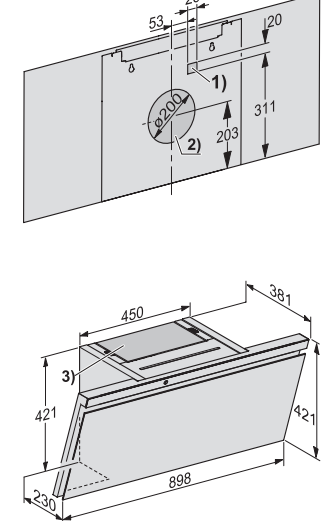
DAH 2660 Escala  
Hoofdvrije wanddampkap



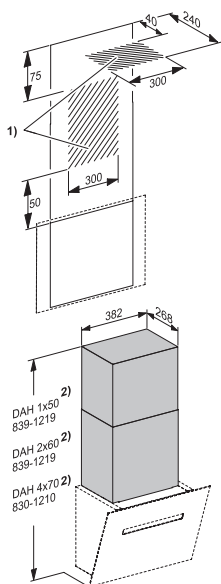
DAH 2960 Escala  
Hoofdvrije wanddampkap



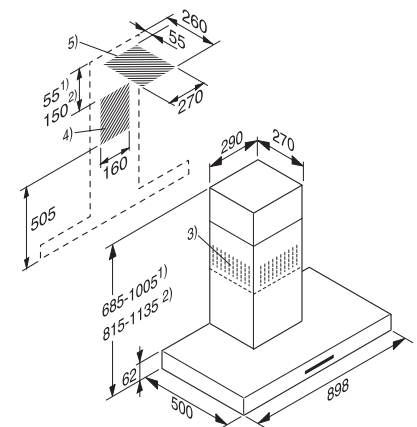
DAH 4970 Sienna, DAH 4980  
Hoofdvrije wanddampkap



DAH 1650 Active  
DAH 1950 Active  
DAH 2660 Escala  
DAH 2960 Escala  
DAH 4970 Sienna



PUR 98 W wanddampkap



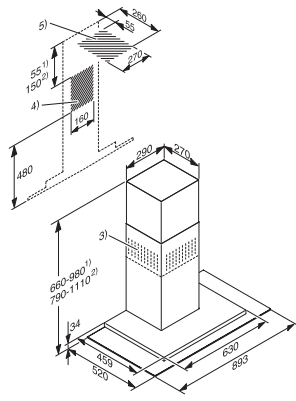
- 1) Luchtafvoer
- 2) Luchtcirculatie
- 3) Bij luchtcirculatie wordt de afvoer naar boven afgeleid
- 4) + 5) Oppervlakte installatie (bij luchtcirculatie enkel 4)



**Alle hoogte- en breedtematen over de volledige diepte\* aan te houden.**

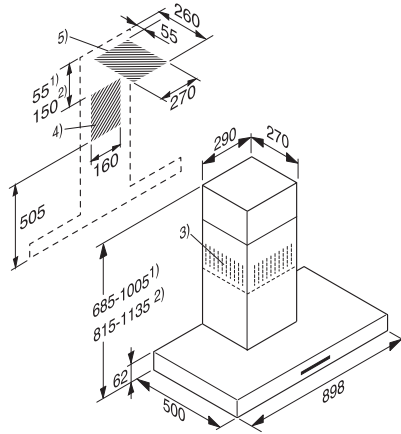
\* opgelet bij uitneembare leggers met extra verdikking achteraan.

DA 5798 W wanddampkap



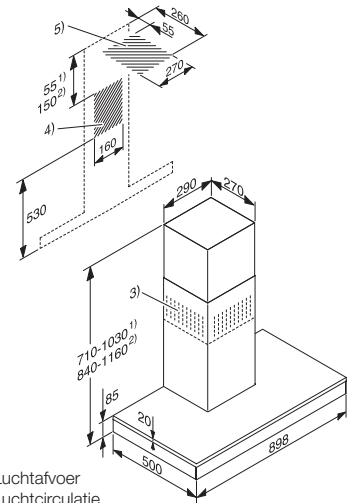
- 1) Luchtafvoer
- 2) Luchtcirculatie
- 3) Bij luchtcirculatie wordt de afvoer naar boven afgeleid
- 4) + 5) Oppervlakte installatie (bij luchtcirculatie enkel 4)

DA 4298 W (EXTERN) wanddampkap



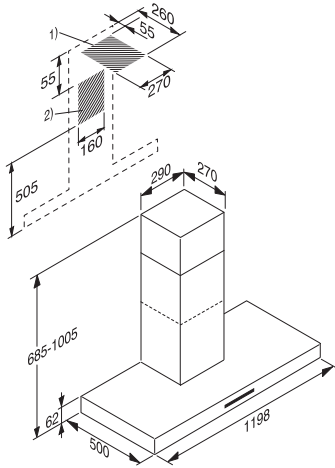
- 1) Luchtafvoer
- 2) Luchtcirculatie
- 3) Bij luchtcirculatie wordt de afvoer naar boven afgeleid
- 4) + 5) Oppervlakte installatie (bij luchtcirculatie enkel 4)

DA 6698 W wanddampkap



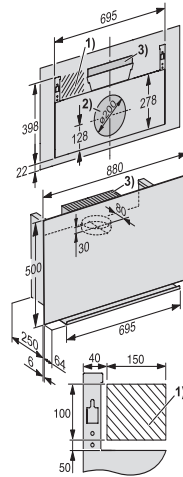
- 1) Luchtafvoer
- 2) Luchtcirculatie
- 3) Bij luchtcirculatie wordt de afvoer naar boven afgeleid
- 4) + 5) Oppervlakte installatie (bij luchtcirculatie enkel 4)

DA 4228 W wanddampkap



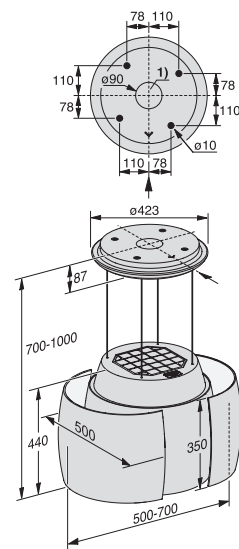
- 1) + 2) Oppervlakte installatie

DA 9090 W wanddampkap



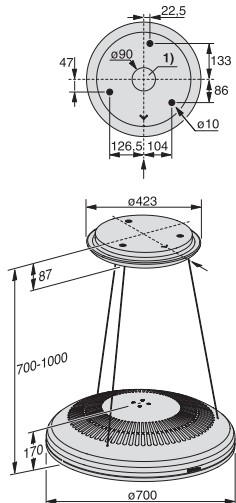
- 1) Doorvoer voor vaste elektrische aansluiting.
- 2) Doorvoer voor luchtafvoer naar achteren.
- 3) Luchtuitgang bij luchtcirculatie. De afstand tot het plafond en tot het meubel, geplaatst boven de dampkap, moet min. 200 mm bedragen.

DA 7378 D eilanddampkap



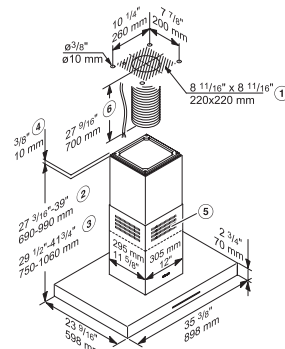
- 1) Doorvoer voor aansluitkabel.

DA 7078 D eilanddampkap



- 1) Doorvoer voor aansluitkabel.

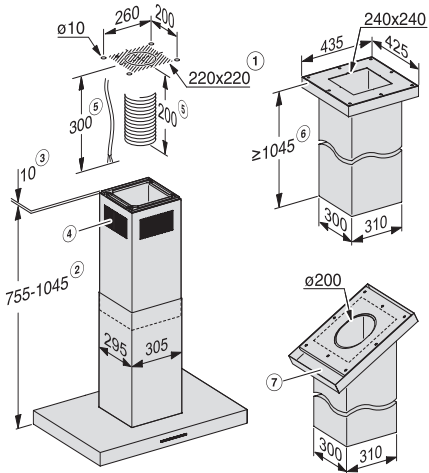
PUR 98 D eilanddampkap



- 1) Oppervlakte installatie
- 2) Luchtafvoer
- 3) Luchtcirculatie
- 4) Alternatieve montage met afstandsluist
- 5) Bij luchtcirculatie wordt de afvoer naar boven afgeleid
- 6) Van de aansluiting op het plafond naar de aansluiting in de dampkap is een aansluitkabel nodig en bij werking met luchtafvoer is een flexibele afvoerleiding nodig.

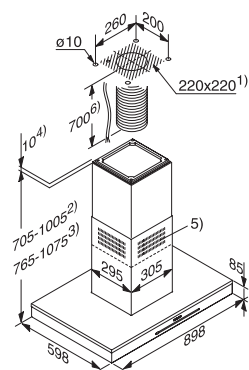
Alle hoogte- en breedtematen over de volledige diepte\* aan te houden.  
 \* opgelet bij uitneembare leggers met extra verdikking achteraan.

DA 4208 D, DA 4248 V D  
 eilanddampkappen



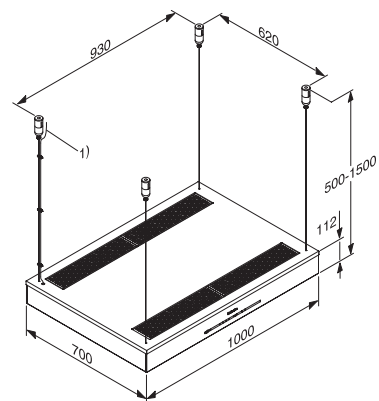
- 1) Oppervlakte installatie
- 2) Hoogte schacht zonder adapter voor schachtverlenging
- 3) Alternatieve montage met afstandslijst
- 4) Bij luchtcirculatie wordt de afvoer naar boven afgeleid (luchtcirculatie enkel DA 4208 D)
- 5) Van de aansluiting op het plafond naar de aansluiting in de dampkap is een aansluitkabel nodig en bij werking met luchtafvoer is een flexibele afvoerleiding nodig. (diam. 150 mm)
- 6) Hoogte schacht met adapter voor schachtverlenging.
- 7) Afschuiningen kunnen individueel met de extra adapter voor schoorsteenverlenging.

DA 6698 D eilanddampkap



- 1) Oppervlakte installatie
- 2) Luchtafvoer
- 3) Luchtcirculatie
- 4) Alternatieve montage met afstandslijst
- 5) Bij luchtcirculatie wordt de afvoer naar boven afgeleid
- 6) Van de aansluiting op het plafond naar de aansluiting in de dampkap is een aansluitkabel nodig en bij werking met luchtafvoer is een flexibele afvoerleiding nodig.

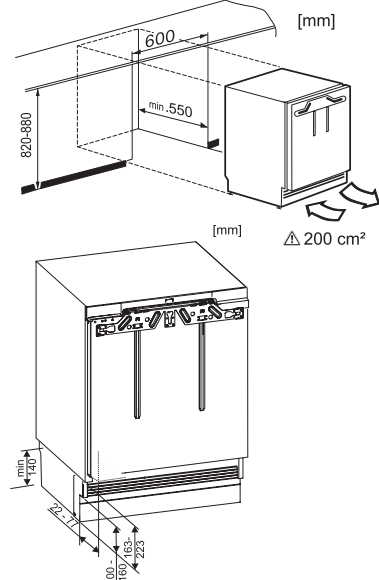
DA 6708 D eilanddampkap



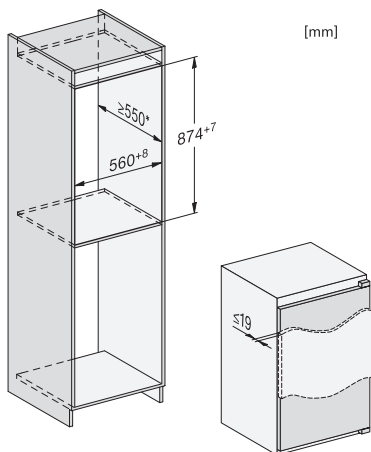
- 1) Aansluitkabel.

## Koelkasten en diepvriezers

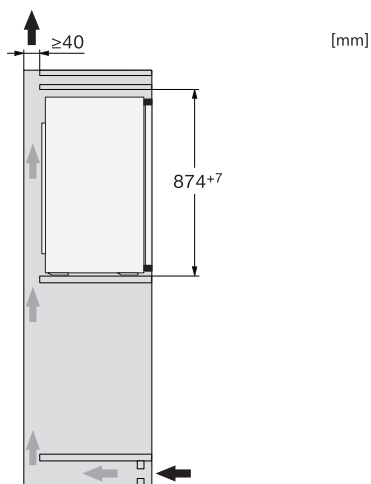
K 31222 Ui-1, K 31252 Ui-1



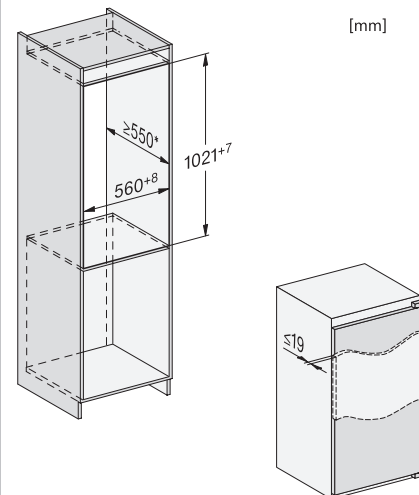
K 7125 E, K 7126 E, K 7127 D



K 7125 E, K 7126 E, K 7127 D

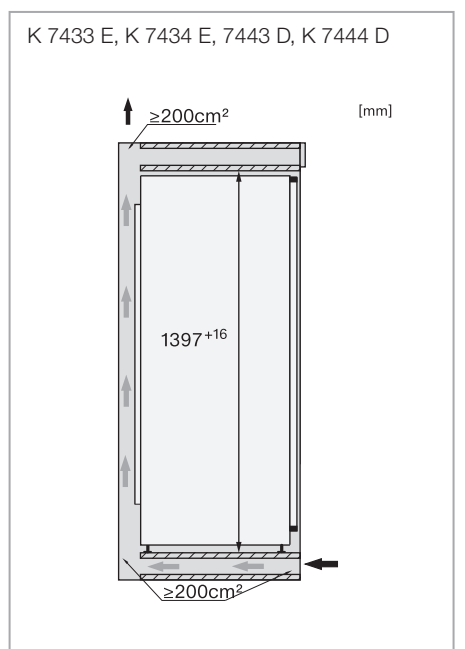
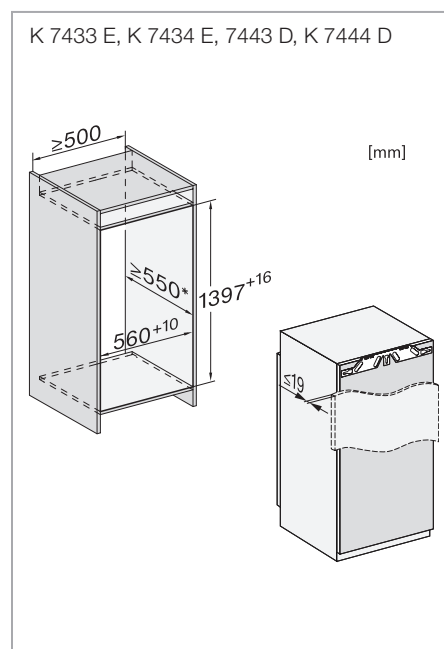
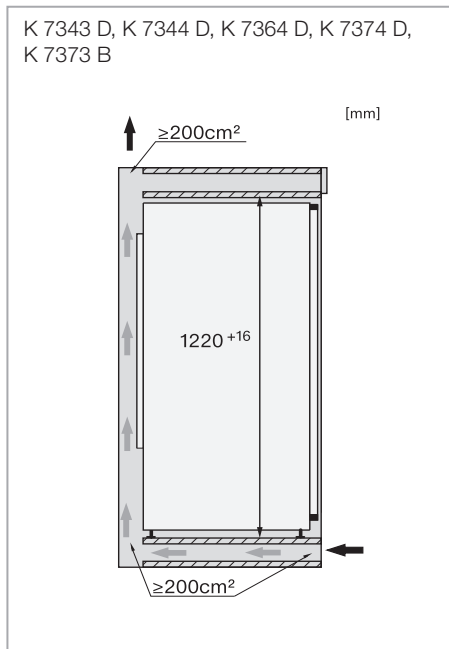
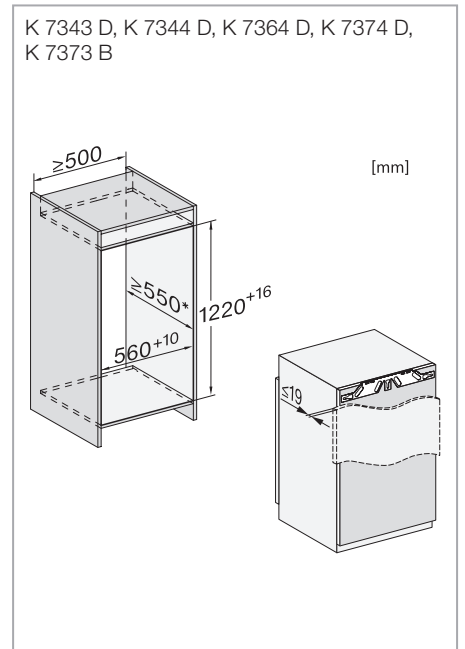
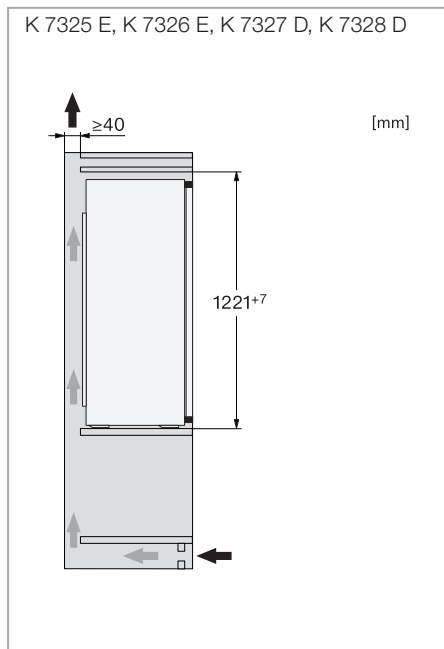
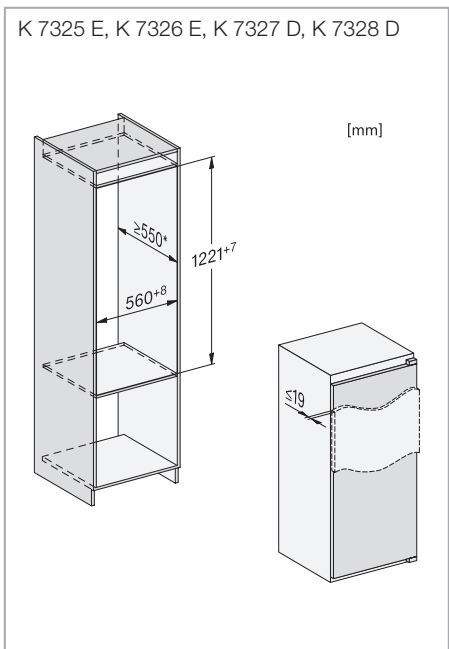
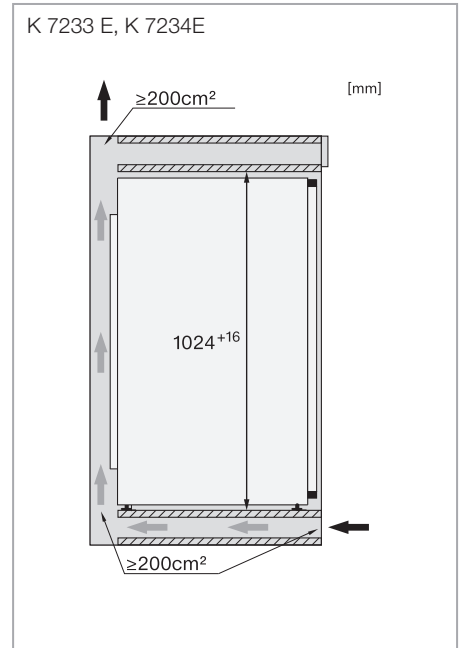
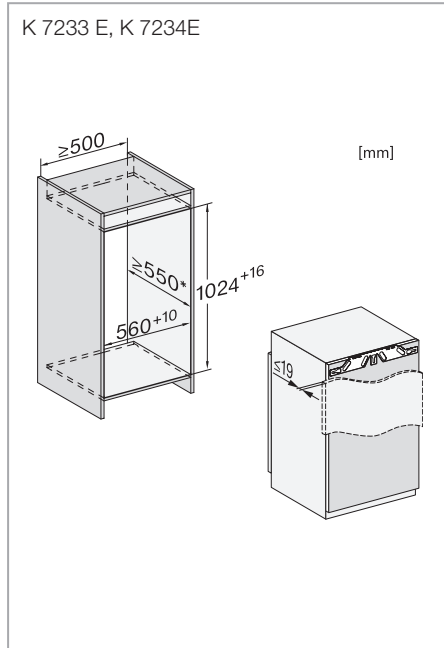
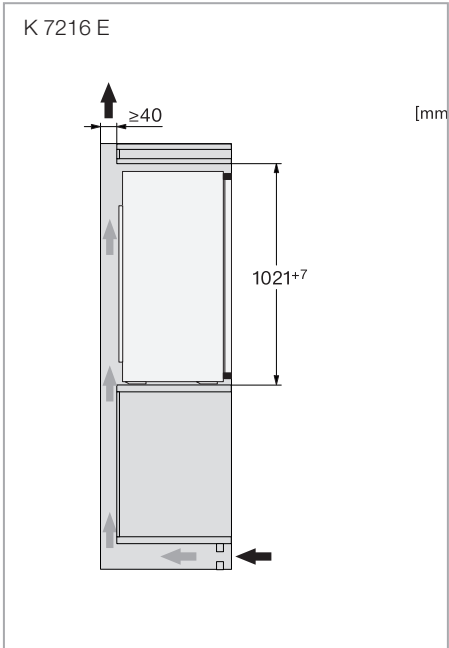


K 7216 E

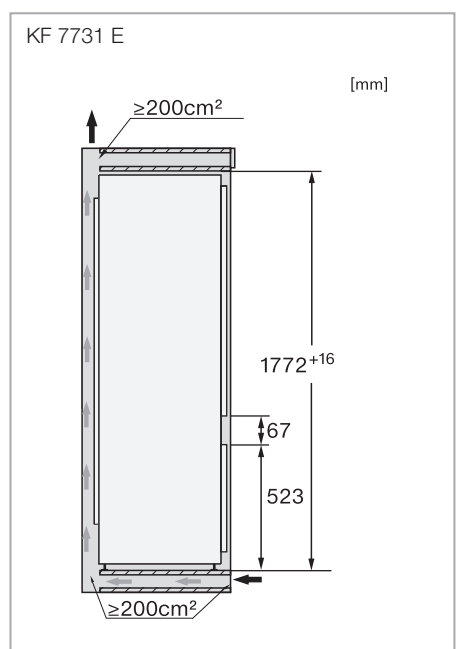
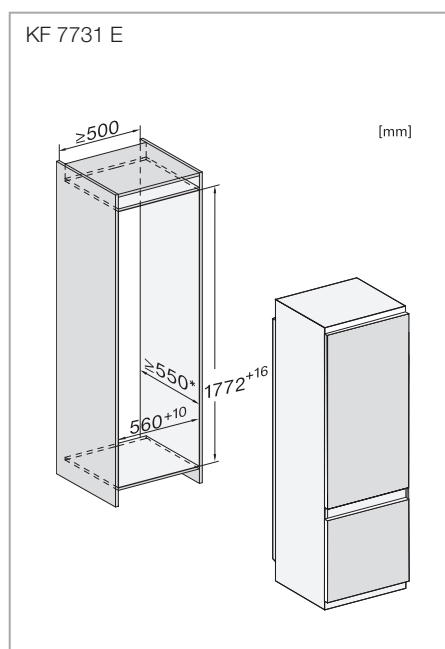
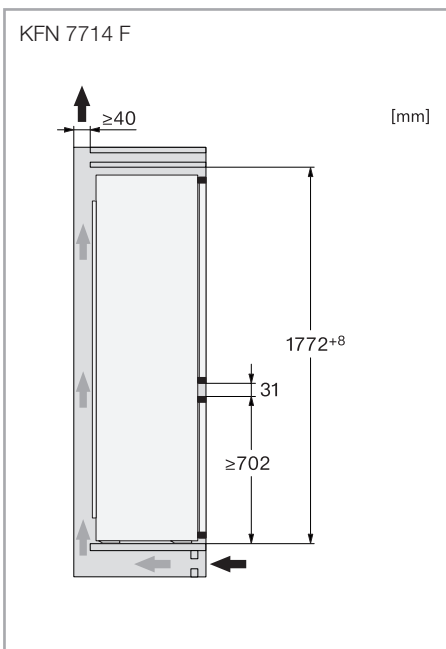
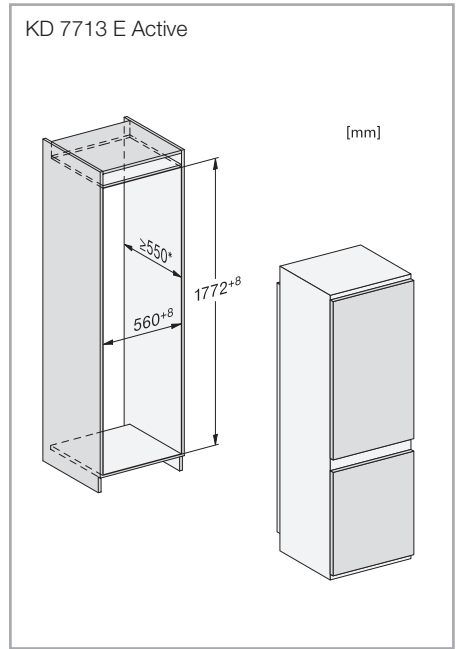
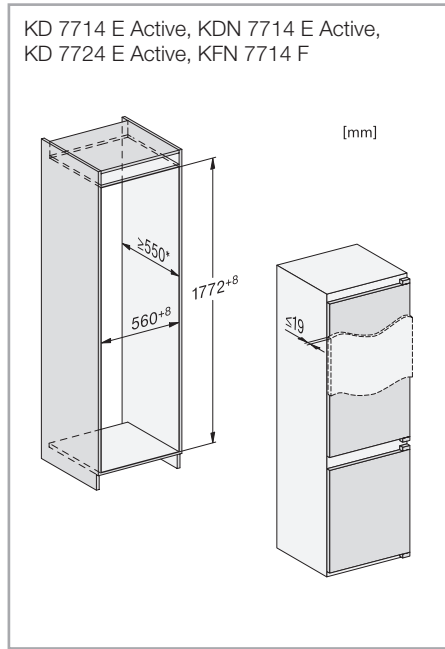
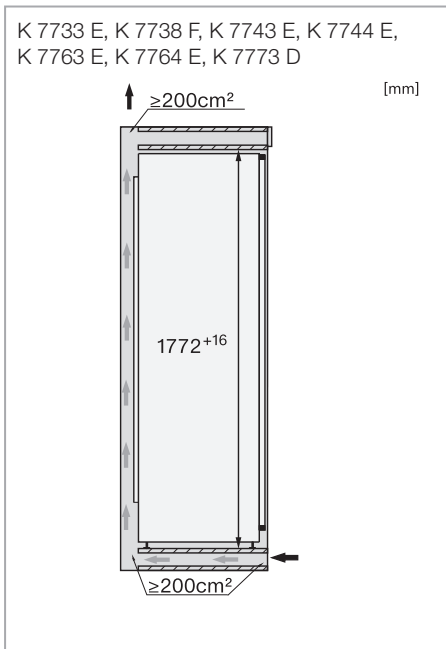
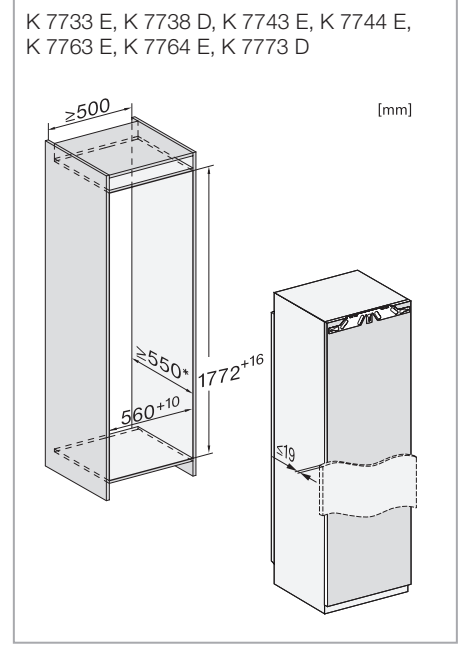
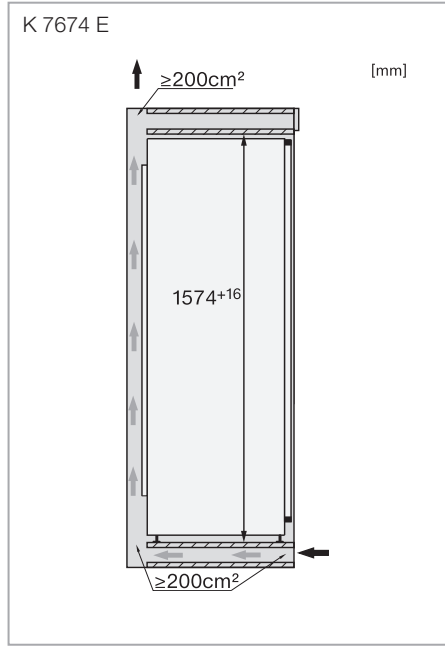
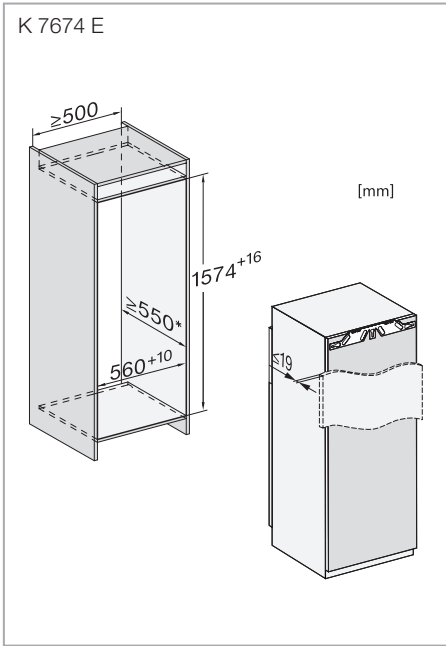


Alle hoogte- en breedtematen over de volledige diepte\* aan te houden.

\* opgelet bij uitneembare leggers met extra verdikking achteraan.



Alle hoogte- en breedtematen over de volledige diepte\* aan te houden.  
 \* opgelet bij uitneembare leggers met extra verdikking achteraan.

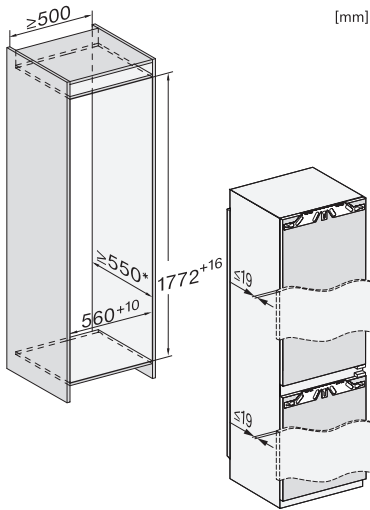




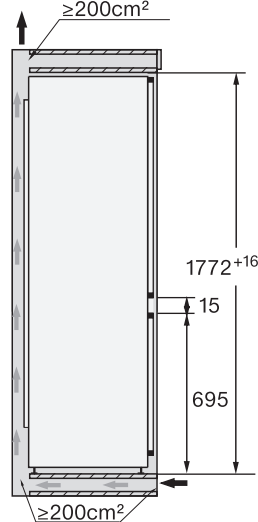
Alle hoogte- en breedtematen over de volledige diepte\* aan te houden.

\* opgelet bij uitneembare leggers met extra verdikking achteraan.

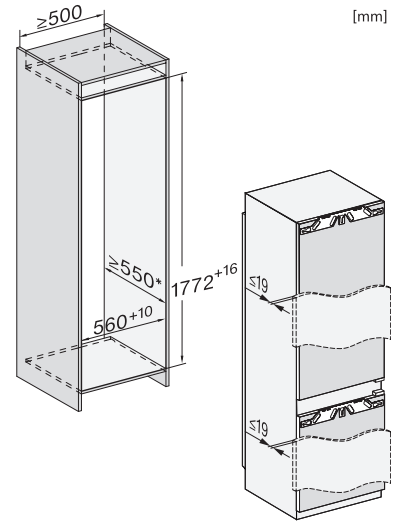
KFN 7734 F, KFN 7734 D, KFN 7744 E,  
KFN 7764 D, KFN 7785 D, KFN 7734 C



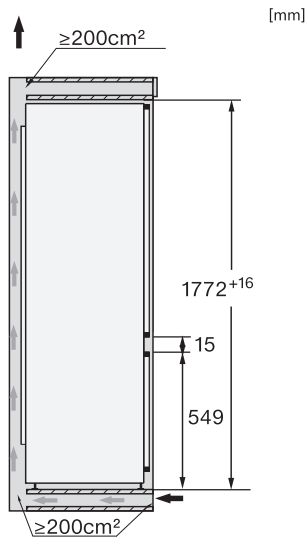
KFN 7734 F, KFN 7734 D, KFN 7744 E,  
KFN 7764 D, KFN 7785 D, KFN 7734 C



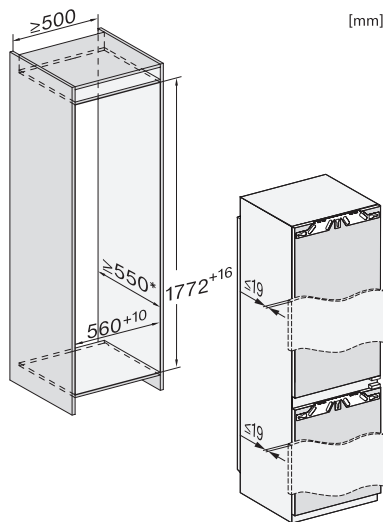
KF 7742 D, KF 7772 B



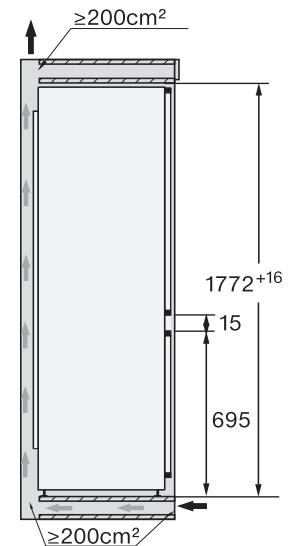
KF 7742 D, KF 7772 B



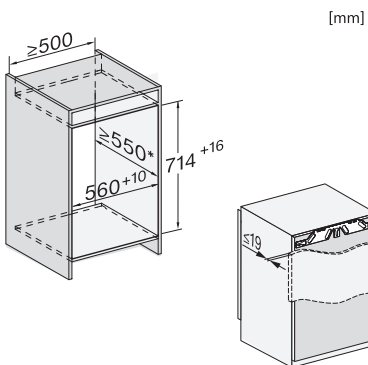
KFN 7795 D



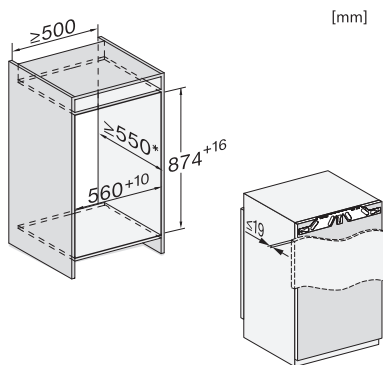
KFN 7795 D



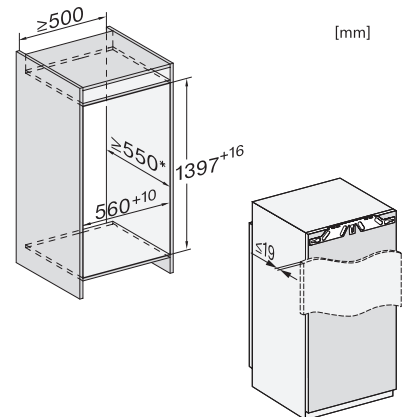
FNS 7040 E



FNS 7140 E

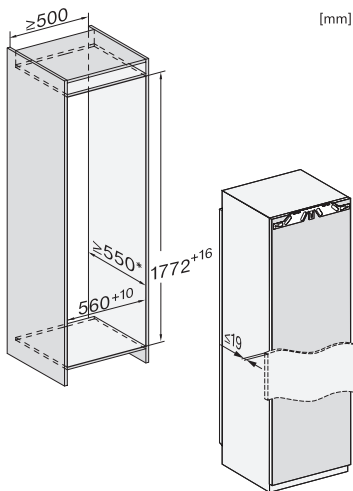


FNS 7470 D



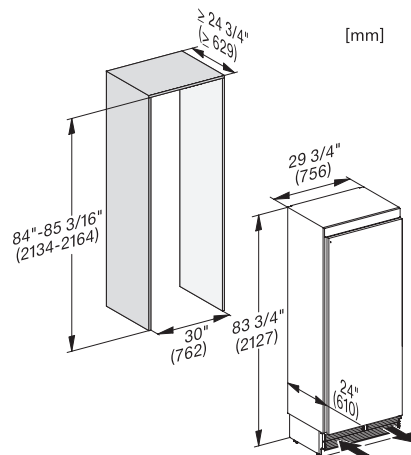
Alle hoogte- en breedtematen over de volledige diepte\* aan te houden.  
 \* opgelet bij uitneembare leggers met extra verdikking achteraan.

FNS 7770 E, FNS 7794 E

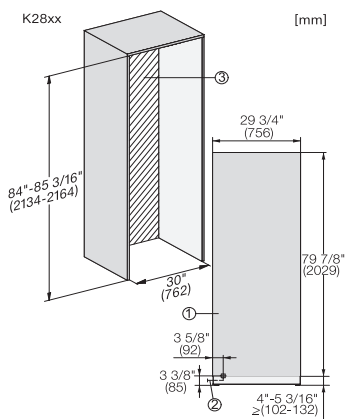


MasterCool

K 2802 Vi

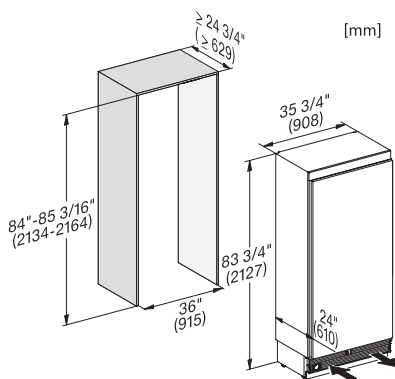


K 2802 Vi - aansluitingen

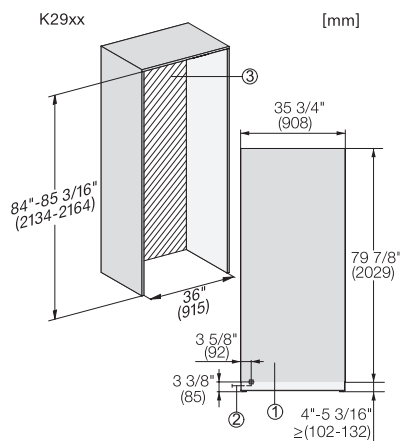


- 1) Vooraanzicht
- 2) Aansluitkabel, L = 3000 mm
- 3) Geen aansluitingen in dit gebied

K 2902 Vi

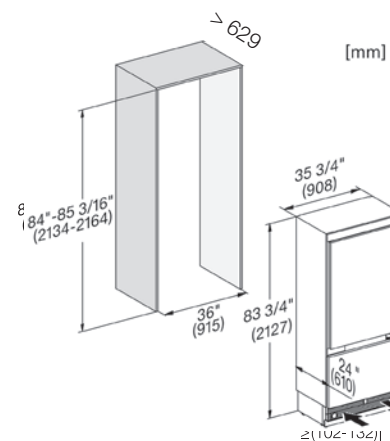


K 2902 Vi - aansluitingen

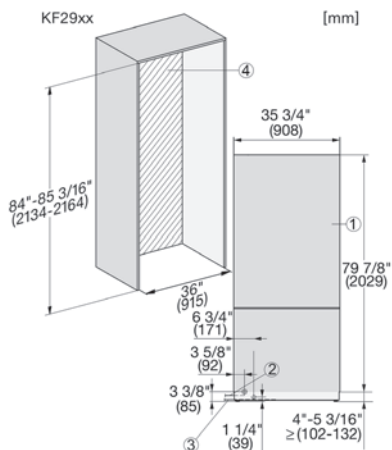


- 1) Vooraanzicht
- 2) Aansluitkabel, L = 3000 mm
- 3) Geen aansluitingen in dit gebied

KF 2902 Vi

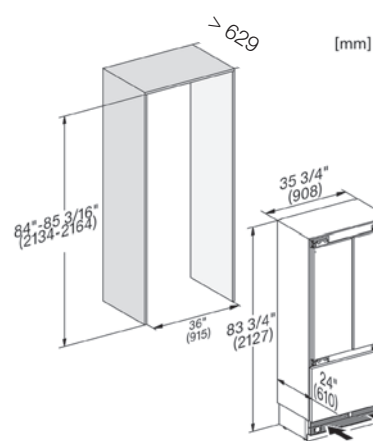


KF 2902 Vi, KF 2982 Vi - aansluitingen



- 1) Vooraanzicht
- 2) Aansluitkabel, L = 3000 mm
- 3) Geen aansluitingen in dit gebied

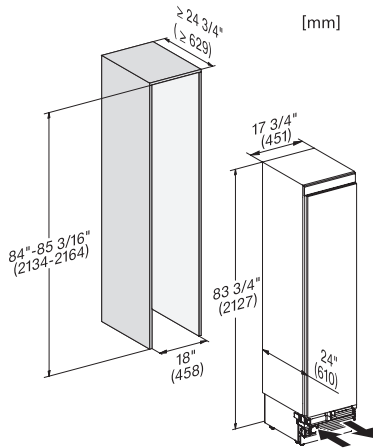
KF 2982 Vi



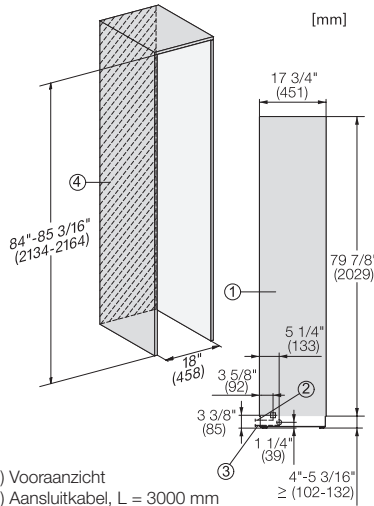
Alle hoogte- en breedtematen over de volledige diepte\* aan te houden.

\* opgelet bij uitneembare leggers met extra verdikking achteraan.

F 2413 Vi

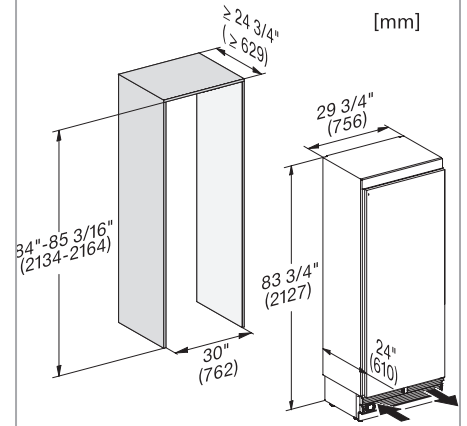


F 2413 Vi - aansluitingen

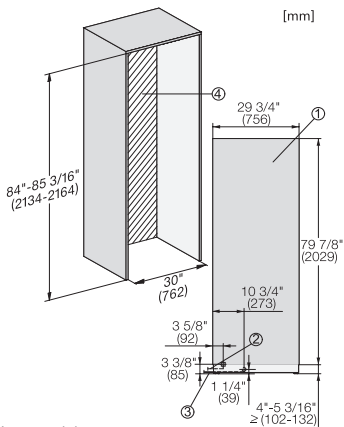


- 1) Vooraanzicht
- 2) Aansluitkabel, L = 3000 mm
- 3) Watertoevoerslang, L = 2000 mm
- 4) Geen aansluitingen in dit gebied

F 2813 Vi

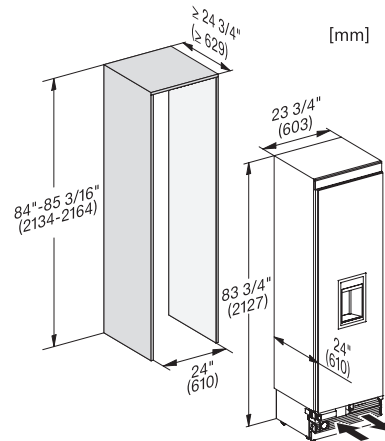


F 2813 Vi - aansluitingen

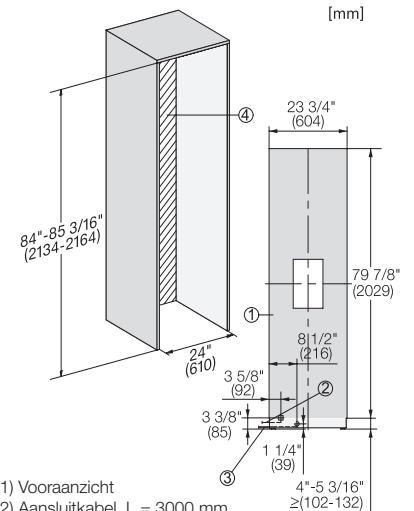


- 1) Vooraanzicht
- 2) Aansluitkabel, L = 3000 mm
- 3) Watertoevoerslang, L = 2000 mm
- 4) Geen aansluitingen in dit gebied

F 2672 Vi

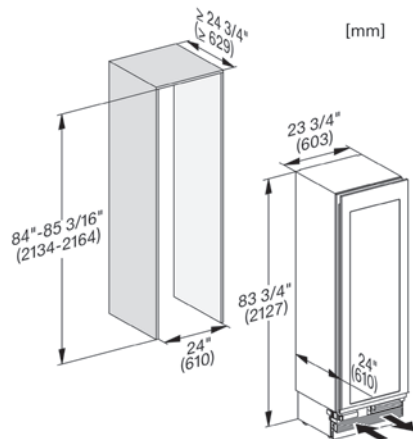


F 2672 Vi - aansluitingen

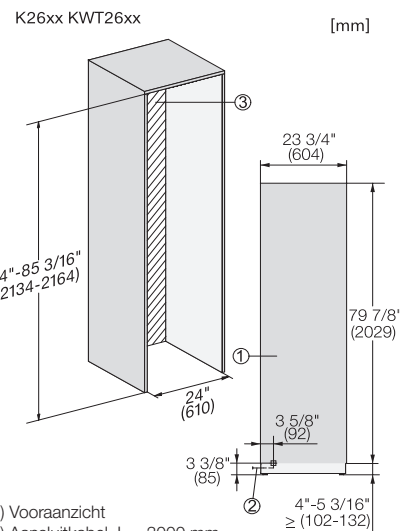


- 1) Vooraanzicht
- 2) Aansluitkabel, L = 3000 mm
- 3) Watertoevoerslang, L = 2000 mm
- 4) Geen aansluitingen in dit gebied

KWT 2672 ViS

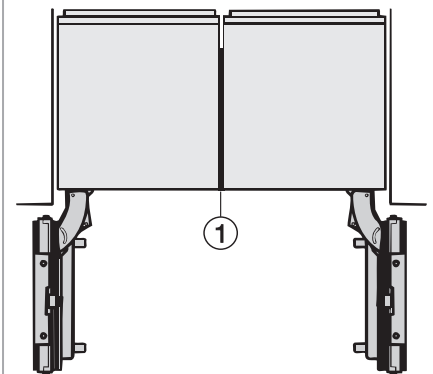


KWT 2672 ViS - aansluitingen



- 1) Vooraanzicht
- 2) Aansluitkabel, L = 3000 mm
- 3) Geen aansluitingen in dit gebied

Side-by-side

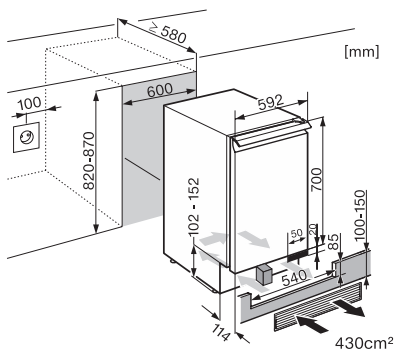


- 1) KSK 2002 zijkantverwarming

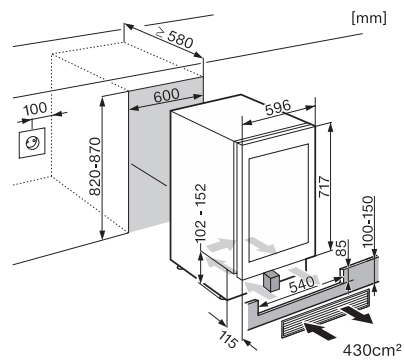
Alle hoogte- en breedtematen over de volledige diepte\* aan te houden.  
 \* opgelet bij uitneembare leggers met extra verdikking achteraan.

# Wijnklimaatkasten

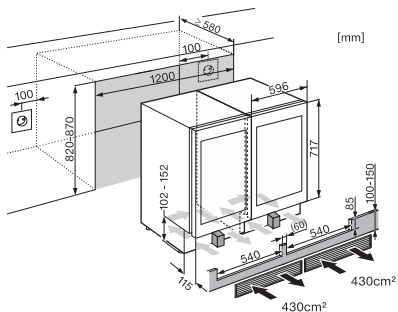
KWT 6321 UG



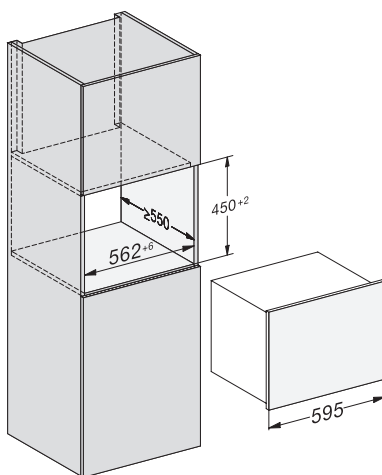
KWT 6322 UG-1



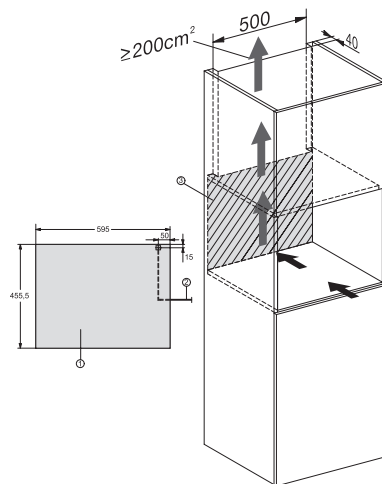
KWT 6322 UG-1 side-by-side



KWT 7112 iG

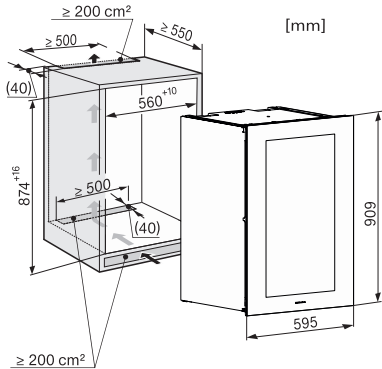


KWT 7112 iG - aansluitingen

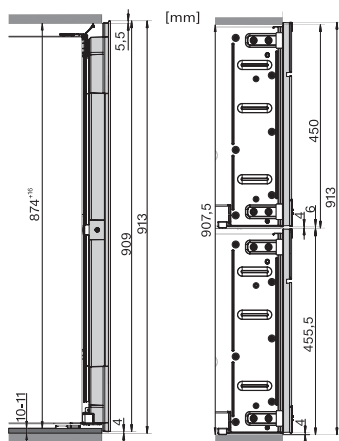


- 1) Vooraanzicht
- 2) Aansluitkabel L = 2200 mm
- 3) Geen aansluitingen in dit gebied

KWT 6422 iG-1

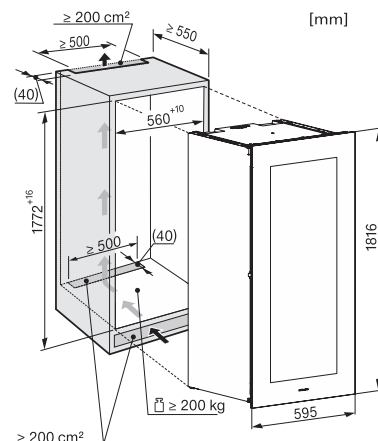


KWT 6422 iG-1



Combinatie van toestellen met nis 45 cm, zijanzicht.

KWT 6722 iGS-1



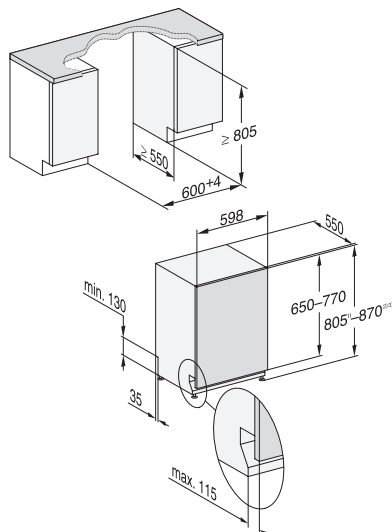


Alle hoogte- en breedtematen over de volledige diepte\* aan te houden.

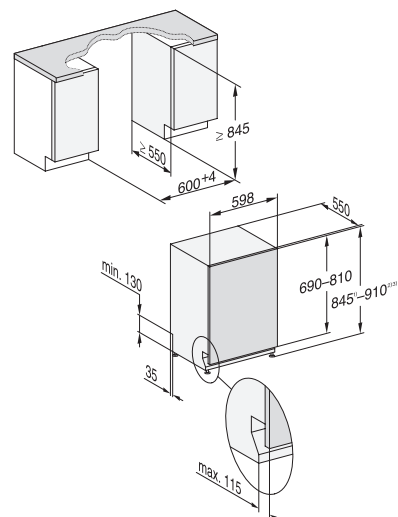
\* opgelet bij uitneembare leggers met extra verdikking achteraan.

## Vaatwassers

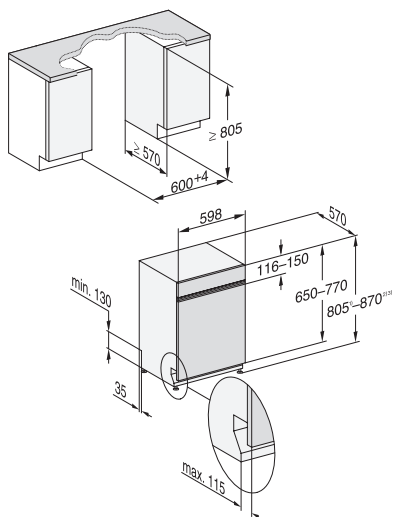
G 7000/5000  
volledig integreerbare vaatwassers  
**60 cm**



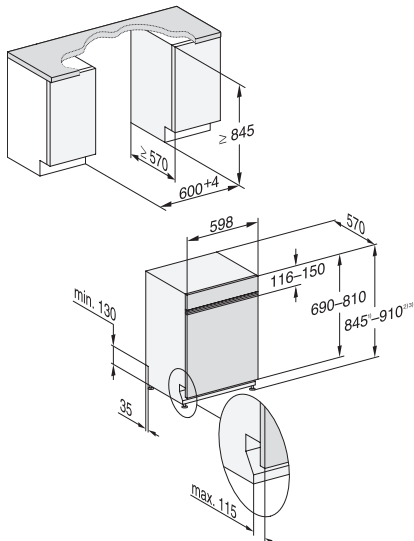
G 7000/5000  
volledig integreerbare vaatwassers  
**60 cm XXL**



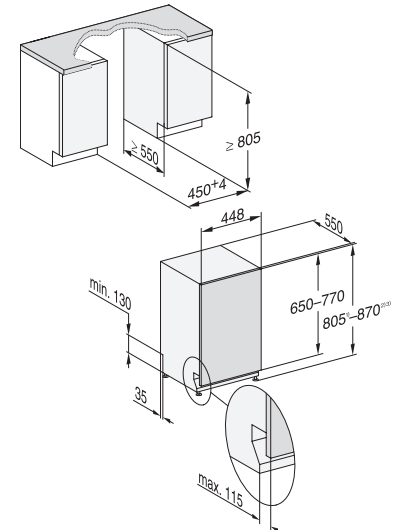
G 7000  
integreerbare vaatwassers  
**60 cm**



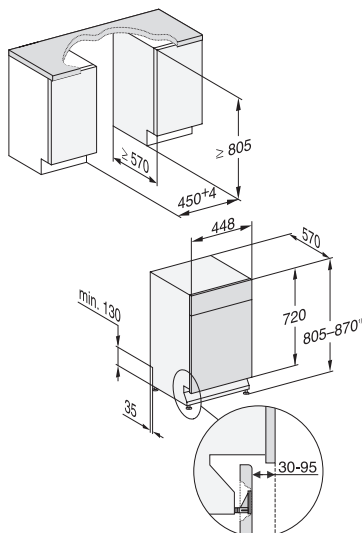
G 7000  
integreerbare vaatwassers  
**60 cm XXL**



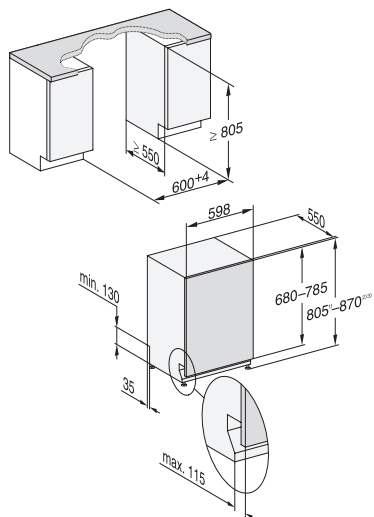
G 7000/5000  
volledig integreerbare vaatwassers  
**45 cm**



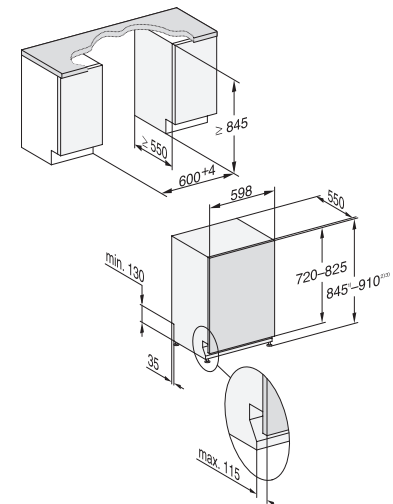
G 7000/5000  
integreerbare vaatwassers  
**45 cm**



G 7000  
volledig integreerbare vaatwassers  
**60 cm FrontFit**



G 7000  
volledig integreerbare vaatwassers  
**60 cm XXL FrontFit**





**Miele België N.V.**

Z.5 Mollem 480  
BE - 1730 MOLLEM (Asse)

**Info dealers/architecten/keukenbouwers:**

02/451.15.00

**Info consumenten:**

02/451.16.16

**Info professional (industriële toestellen):**

02/451.15.40

[www.miele.be](http://www.miele.be)

Volg ons op sociale media

**@MieleBelgium**



naam, voornaam

Samen kunnen we meer voor  
het milieu. Scan de QR-code en  
raadpleeg de Miele-catalogus online.

