



ETNA keukenapparatuur

Dealerbrochure

ETNA maakt kwaliteit betaalbaar.

sinds 1856

ETNA is één van de grootste en meest betaalbare A-merken keukenapparatuur in de Benelux. We staan voor kwalitatieve en betaalbare keukenapparaten die niet alleen functioneel zijn, maar ook verrassend vernieuwend. Met onze trendy product designs maken we de droomkeuken voor iedereen beschikbaar!

We zijn er om van jouw keuken een droomplek te maken. Met een breed aanbod keukenapparatuur is er voor iedere keukenwens een geschikte ETNA te vinden.

Trend of tijdloos?

Zwarte keukenapparatuur is hét helemaal. Een trend die we al een tijdje zien en die nog niet op z'n einde is. Houd je van deze tijdloze trend, dan ben je bij ETNA echt aan het juiste adres. In vrijwel alle categorieën heb je meer dan voldoende designkeuze als het gaat om (mat) zwarte keukenapparatuur.

Persoonlijk en sfeervol

Is jouw stijl net wat anders en geef je jouw interieur graag een persoonlijke touch? Neem dan zeker ook even de tijd voor jouw keukenapparaten. Misschien word jij wel veel blijer van een dampkap met organische vormen dan van een strak model of maak je met een vrijstaande retro koelkast een designstatement in je keuken.

ETNA Energy Heroes

Steeds meer consumenten hechten waarde aan energiezuinigheid, ook als het gaat om keukenapparatuur. Dat begrijpen wij. Om je te helpen in jouw zoektocht hebben we diverse producten gelabeld tot ETNA Energy Hero en helpen we je via etna.nl in jouw zoektocht naar de producten die het beste aansluiten op jouw energiewensen.

Op de site kun je overigens ook goed terecht voor grotere productafbeeldingen, het vergelijken van producten en het bekijken van reviews van andere gebruikers.

5 jaar zekerheid

Inhoud



Onze showroom	4	Dampkappen	42
5 jaar zekerheid	5	Vaatwassers	57
Kookplaten	6	Inbouw koelen en vriezen	67
Ovens en microgolfovens	27	Vrijstaand koelen	75
Fornuizen	40	Best Reviewed	85



Advies nodig? Bezoek onze showroom!

Het uitzoeken van de juiste keukenapparatuur voor je keuken vraagt om goed advies, iedere situatie is immers weer anders. In het Experience Center in Denderhoutem kun je terecht met alle vragen over de keukenapparaten van ETNA, maar ook om apparaten te zien en te ervaren. Onze adviseurs bieden graag een helpende hand bij het maken van de beste keuze.

Wil je graag persoonlijk advies van onze adviseurs?

Dan vragen wij je om vooraf altijd een afspraak te maken. Dit kan via onze website: www.etna.be/showroom



Scan de QR-code

voor het plannen van een afspraak en actuele mogelijkheden.

Registreer jouw ETNA voor 5 jaar zekerheid

Op het begrip kwaliteit hebben we bij ETNA zo onze eigen visie. Alleen als we 100% zeker zijn van een product komt het in ons assortiment. Daarom bieden we jou met een gerust hart zekerheid met Garantie Plus.

5
jaar zekerheid

Zo doen wij dat

Registreer binnen 30 dagen online je aankoop op etna.be/garantie en jij kunt automatisch, naast twee jaar fabrieksgarantie, gedurende drie jaar gebruik maken van Garantie Plus. Hiermee heb je drie jaar extra zekerheid en zit je voor vijf jaar gebakken! Heb je in die drie jaar een ETNA monteur nodig? Dan zijn voor een vast bedrag alle kosten (ook die van onderdelen) gedekt van de reparatie of omruiling. Let op: er zijn uitzonderingen. Lees hiervoor de garantie- en service voorwaarden op etna.be/garantie.

Zorgeloos genieten

We houden alle onderdelen minimaal 10 jaar op voorraad zodat we altijd de beste service kunnen blijven verlenen. Toch nog vragen, zorgen en/of opmerkingen? Dan ontzorgen wij. Het is eenvoudig om te chatten, mailen of bellen met onze eigen servicedienst in Denderhoutem. Is er een bezoek nodig? Dan komt er een monteur van ATAG Benelux zelf langs.

Review en maak kans op € 250,-

Zoek jij ook naar reviews als je een apparaat wilt kopen? Dan weet je hoe waardevol deze kunnen zijn. Jij kan anderen ook helpen een goede keuze te maken door zelf een review achter te laten. Hierbij help je niet alleen anderen, ook wij bij ETNA leren hier weer van. En, als jij je review achterlaat maak je kans op €250,-. Win-win toch?

Trends & social

Op de hoogte blijven van trends?

Ben je blij met je nieuwe aankoop en wil je op de hoogte blijven van de laatste trends op het gebied van keukenapparatuur, gave acties en inspiratie? Volg ons dan op social media!



facebook.com/ETNAkeukenapparatuur



instagram.com/etna_benelux



nl.pinterest.com/etnaapparatuur



youtube.com/etnakeukenapparatuur

Kookplaten



Ga je voor een inductie- of keramische kookplaat? De keuze is aan jou. Inductie is heel populair; steeds meer mensen kiezen voor het voordeel van snel en energiezuinig koken. Koken op inductie is namelijk zo'n 25% zuiniger dan koken op een keramische kookplaat. Een ander voordeel is dat je net zoals bij gas direct aan de slag kan doordat de plaat de pan direct verwarmt. Bij een keramische kookplaat kun je na het uitschakelen nog even doorsudderen dankzij de restwarmte en kies je voor de voordeligste oplossing.

Scan de QR-code voor alle info over onze kookplaten



Inductie keuzegids

stap 1

Plaatsing

Ga je voor een strakke moderne uitstraling met een inbouw inductiekookplaat? Of past de flexibiliteit van een vrijstaand model beter in jouw leven?

stap 3

Bediening

Stap vlekkeloos over van gas naar inductie met een klassieke knoppenbediening. Of ga voor moderne slider- of touchbediening. Ontdek de voor- en nadelen via de QR-code.



stap 5

Functionaliteit

Hou je van koken? Dan wordt het hier écht leuk. Koppelbare flexzones, boostfuncties, warmhoudfuncties en ga zo maar door. Ontdek ze online in de keuzegids!

stap 7

Techniek

Naast de reguliere inductietechniek heeft ETNA ook modellen met Performance techniek. Ontdek in de keuzegids wat deze modellen stiller, sneller en slimmer maakt.



stap 2

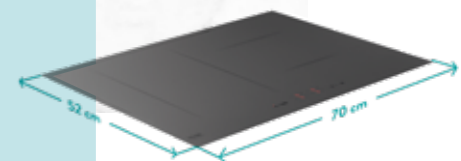
Aansluiting

1-, 2- of 3-fase? Moet je aanpassingen doen in de meterkast? Wij helpen je verder via de keuzegids. Spoiler alert: we hebben altijd een passende kookplaat beschikbaar.

stap 4

Maat

Bij de maatvoering gaat het niet alleen om de vraag of je weinig of veel kookruimte zoekt. Ook de nismaat in het keukenblad is van belang.



stap 6

Design

De kookplaat als stralend middelpunt van de keuken? Geen punt met de gematteerde Design Specials of de performance serie met minimalistische kookzone aanduiding.

Kiezen maar!

Overweeg je een nieuwe inductiekookplaat aan te schaffen? Ga dan zeker even naar etna.be/inductie voor meer uitleg per stap, relevante blogs en productadvies.



Flex, boost, timers, warmhouden en smelten

Handige functies op de inductiekookplaten



Flexzones

Gebruik je vaak pannen met een afwijkend formaat of grillplaten? Kies dan voor een inductiekookplaat met koppelbare zones, ook wel flexzones genoemd. Hierbij koppel je twee zones aan elkaar waardoor er één groot kookoppervlak gecreëerd wordt. Bij ETNA hebben we twee varianten: reguliere flexzones en octa-zones. Bestel een teppanyaki of grillplaat meteen bij jouw nieuwe kookplaat om optimaal gebruik te maken van deze functie.

Boostfunctie & timers

Met de boostfunctie kun je het vermogen tijdelijk verhogen met 20 tot 35%. Na een aantal minuten schakelt de kookplaat automatisch terug naar stand 9. Ook beschikt bijna iedere kookplaat over een kookzone met eigen timer. Handig als je tegelijkertijd rijst, vlees en groenten op hebt staan, met elk een afzonderlijke bereidingstijd. Zodra een zonetimer afloopt, schakelt de kookzone vanzelf uit.

Warmhouden & smelten

Er zijn ook inductiekookplaten met warmhoud, pauze, smelt- en/of grillfuncties. Met de warmhoudfunctie houd je eten op een constante temperatuur van 70°C totdat het opgediend kan worden. En de speciale smeltfunctie helpt bij het voorzichtig smelten van chocola en boter op een constante temperatuur van 42°C waardoor je geen risico loopt op aanbranden. Deze functie kun je ook gebruiken voor het ontdooien van gerechten. Super handig dus!

Powermanagement

ETNA heeft inductiekookplaten in het assortiment die zowel op 1- als op 2-fase aangesloten kunnen worden en die op 1, 2 of 3 fase aangesloten kunnen worden. Met een eenvoudige toetsencombinatie zet je de kookplaat om naar 1-fase of naar 3-fase voor krachtstroom. Het slimme powermanagement zorgt dat je altijd optimaal gebruik maakt van het beschikbare vermogen.

1/2 fase geldt voor:
KIF670ZT, KIF670DS, KIF60ZT, KIF680ZT, KIF680DS, KIF672ZT en KIF672DS

1/2/3 fase geldt voor:
KIF880ZT, KIF880DS en KIF890ZT.

Plug & Cook

Wil je een inductiekookplaat op een normaal stopcontact kunnen aansluiten zonder iets te hoeven aanpassen? Kies dan voor een Plug & Cook 1-fase kookplaat. Deze kookplaten worden geleverd inclusief normale stekker en zijn al voorgeprogrammeerd op 1 fase. Plug & Cook kookplaten zijn de: K1129ZT, KIS260ZT, KIS560KZT en KIS670ZT.



Design & techniek

Houd je van een minimalistisch design en een gematteerde look? Dan zijn de matte Design Special inductiekookplaten wat voor jou. Deze kookplaten zijn te herkennen aan DS aan het einde van het typenummer. De kookzones zijn subtiel aangeduid met zwart glanzend glas waardoor het een strak en elegant geheel vormt. Heb je liever een volledig glanzende inductiekookplaat? Ook dan zit je goed bij ETNA. Bovendien kun je kiezen uit inductiekookplaten met strakke, minimalistische zone aanduidingen of de bekende cirkelvormige aanduidingen.

De belangrijkste technische voordelen van de Performance Serie op een rij:

- Stiller in gebruik
- Efficiënter en daardoor sneller en energiezuiniger
- Stabiele vermogensafgifte
- Intelligent powermanagement
- Hogere vermogens



Gematteerd glas



Glanzend zwart glas

ETNA heeft twee verschillende inductietechnieken in het assortiment. De reguliere inductietechniek kent alle voordelen die koken op inductie met zich meebrengt. Wil je net even wat extra's? Kies dan voor de Performance techniek deze is: stiller, sneller en slimmer.

Ontdek alle functionaliteiten van de Performance Serie via de QR-code



**Tip:**

De ETNA Plug & Cook modellen zijn voorzien van een stekker voor een normaal stopcontact.

KI129ZT, KIS260ZT, KIS560KZT, KIS670ZT



KI129ZT

€ 459,-



KIS260ZT

€ 519,-



KIS560KZT

€ 599,-

Domino inductiekookplaat 1-fase (29 cm), Plug & Cook

Inductiekookplaat 1-fase (60 cm), Plug & Cook

Inductiekookplaat met draaiknoppen (59 cm), Plug & Cook



KIS670ZT

€ 759,-



KI2160ZT

€ 529,-



KI2160RVS

€ 549,-



KI1160ZT

€ 519,-

Performance inductiekookplaat 1-fase (70 cm), Plug & Cook

Inductiekookplaat (59 cm)

Inductiekookplaat (59 cm)

Inductiekookplaat (59 cm)

Specificaties

Kleur kookoppervlak	Zwart glas	Zwart glas	Zwart glas	Zwart glas	Zwart glas	Zwart glas	Zwart glas
Materiaal kookoppervlak	Keramisch glas	Keramisch glas	Keramisch glas	Keramisch glas	Keramisch glas	Keramisch glas	Keramisch glas
Randafwerking (sierlijst)	-	-	-	-	-	RVS rand	-
Aantal kookzones	2	4	4	4	4	4	4
Koppelbare (flex)zones (mm / W)	-	-	-	-	-	-	-
Eerste kookzone (mm / W)	Voor / 180 / 100 - 2000	Linksvoor / 160 / 80 - 1500	Linksvoor / 160 / 100 - 1500	Linksvoor / 180 / 50 - 2100	Linksvoor / 160 / 85 - 1500	Linksvoor / 160 / 85 - 1500	Linksvoor / 160 / 85 - 1500
Tweede kookzone (mm / W)	Achter / 180 / 100 - 2000	Linksachter / 180 / 80 - 2000	Linksachter / 210 / 100 - 2600	Linksachter / 180 / 50 - 2100	Linksachter / 210 / 85 - 2600	Linksachter / 210 / 85 - 2600	Linksachter / 210 / 85 - 2600
Derde kookzone (mm / W)	-	Rechtsvoor / 180 / 80 - 2000	Rechtsvoor / 180 / 100 - 2000	Rechtsvoor / 160 / 50 - 1850	Rechtsvoor / 180 / 85 - 2000	Rechtsvoor / 180 / 85 - 2000	Rechtsvoor / 180 / 85 - 2000
Vierde kookzone (mm / W)	-	Rechtsachter / 160 / 80 - 1500	Rechtsachter / 180 / 100 - 2000	Rechtsachter / 210 / 50 - 3000	Rechtsachter / 180 / 85 - 2000	Rechtsachter / 180 / 85 - 2000	Rechtsachter / 180 / 85 - 2000
Vijfde kookzone (mm / W)	-	-	-	-	-	-	-

Gebruiksgemak

Bedieningselement	Slider	Centrale +/- bediening	Draaiknoppen	+/- bediening per zone	Centrale +/- bediening	Centrale +/- bediening	Centrale +/- bediening
Aantal kookstanden (incl. boost)	10	9	10	10	10	10	10
Aantal kookzones met boostfunctie	2	0	4	4	4	4	4
Aantal timers	2	4	4	4	4	4	4
Aankookautomaat	-	-	-	✓	-	-	-
Warmhoudfunctie	-	-	-	✓	-	-	-
Pauzefunctie	-	-	-	✓	-	-	-
Geheugenfunctie	-	-	-	✓	-	-	-
Smeltfunctie	-	-	-	✓	-	-	-

Veiligheid

Kinderslot	✓	✓	✓	✓	✓	✓	✓
Panherkenning (veiligheid)	✓	✓	✓	✓	✓	✓	✓
Kookduurbegrenzing	✓	✓	✓	✓	✓	✓	✓
Overkookbeveiliging	✓	✓	✓	✓	✓	✓	✓
Restwarmte-indicatie	✓	✓	✓	✓	✓	✓	✓

Technische specificaties

Inbouwmaten hxbxd (mm)	55 x 268 x 500	56 x 560 x 490	58 x 560 x 490	50 x 560 x 490	56 x 560 x 490	56 x 560 x 490	56 x 560 x 490
Buitenmaten hxbxd (mm)	59 x 288 x 520	60 x 590 x 520	62 x 590 x 520	54 x 700 x 520	60 x 590 x 520 / 61 x 593 x 523	60 x 590 x 520 / 61 x 593 x 523	60 x 590 x 520
Aansluitwaarde (W)	3500	3500	3500	3680	7200	7200	7200
Aantal fasen	1	1	1	1	2	2	2
Snoer meegeleverd / lengte (m)	✓ / 1,3	✓ / 1,80	✓ / 1,3	✓ / 1,50	✓ / 1,40	✓ / 1,40	✓ / 1,40
Stekker meegeleverd	✓, normale stekker (2-pins)	✓, normale stekker (2-pins)	✓, normale stekker (2-pins)	✓, normale stekker (2-pins)	-	-	-
Positie aansluiting	Middenachter	Rechtsachter	Middenachter	Rechtsachter	Middenachter	Middenachter	Middenachter

**Tip:**

Bekijk de modellen op etna.be voor meer details en een prachtige weergave!



KIF160ZT

€ 549,-



KI560KZT

€ 599,-



KI560ZT

€ 649,-

Inductiekookplaat 1/2-fase (59 cm)

Inductiekookplaat met draaiknoppen (59 cm)

Inductiekookplaat met sliders (60 cm)



KIF562ZT

€ 639,-



KIF572ZT

€ 689,-



KIF670ZT

€ 829,-



KIF670DS

€ 829,-

Inductiekookplaat met sliders (59 cm)

Inductiekookplaat met sliders (70 cm)

Performance inductiekookplaat 1/2-fase (70 cm)

Matte Performance inductiekookplaat 1/2-fase (70 cm)

Specificaties

Kleur kookoppervlak	Zwart glas	Zwart glas	Zwart glas	Zwart glas	Zwart glas	Zwart glas	Matzwart
Materiaal kookoppervlak	Keramisch glas	Keramisch glas	Keramisch glas	Keramisch glas	Keramisch glas	Keramisch glas	Keramisch glas
Randafwerking (sierlijst)	-	-	-	-	-	-	-
Aantal kookzones	4	4	4	4	4	4	4
Koppelbare (flex)zones (mm / W)	Links / 390 x 180 / 100 - 3600	-	-	Rechts en links / 380 x 200 / 200 - 3700	Rechts en links / 380 x 200 / 200 - 3700 / 200 - 3700	Links / 380 x 180 / 50 - 2800	Links / 380 x 180 / 50 - 2800
Eerste kookzone (mm / W)	Linksvoor / 180 / 50 - 2000	Linksvoor / 160 / 100 - 1500	Linksvoor / 160 / 20 - 1500	Linksvoor / 180 / 100 - 2100	Linksvoor / 180 / 100 - 2100	Linksvoor / 180 / 50 - 2100	Linksvoor / 180 / 50 - 2100
Tweede kookzone (mm / W)	Linksachter / 180 / 50 - 2000	Linksachter / 210 / 100 - 2600	Linksachter / 210 / 40 - 2600	Linksachter / 180 / 100 - 2100	Linksachter / 180 / 100 - 2100	Linksachter / 180 / 50 - 2100	Linksachter / 180 / 50 - 2100
Derde kookzone (mm / W)	Rechtsvoor / 180 / 50 - 2000	Rechtsvoor / 180 / 100 - 2000	Rechtsvoor / 210 / 40 - 2600	Rechtsvoor / 180 / 100 - 2100	Rechtsvoor / 180 / 100 - 2100	Rechtsvoor / 160 / 50 - 1850	Rechtsvoor / 160 / 50 - 1850
Vierde kookzone (mm / W)	Rechtsachter / 180 / 50 - 2000	Rechtsachter / 180 / 100 - 2000	Rechtsachter / 160 / 20 - 1500	Rechtsachter / 180 / 100 - 2100	Rechtsachter / 180 / 100 - 2100	Rechtsachter / 210 / 50 - 3000	Rechtsachter / 210 / 50 - 3000
Vijfde kookzone (mm / W)	-	-	-	-	-	-	-

Gebruiksgemak

Bedieningselement	Centrale +/- bediening	Draaiknoppen	Sliderbediening per zone	Sliders per zone	Sliders per zone	+/- bediening per zone	+/- bediening per zone
Aantal kookstanden (incl. boost)	10	10	10	10	10	10	10
Aantal kookzones met boostfunctie	4	4	4	4	4	4	4
Aantal timers	4	4	4	4	4	4	4
Aankookautomaat	-	-	-	-	-	✓	✓
Warmhoudfunctie	-	-	✓	-	-	✓	✓
Paufunctie	✓	-	✓	✓	✓	✓	✓
Geheugenfunctie	-	-	-	-	-	✓	✓
Smeltfunctie	-	-	-	-	-	✓	✓

Veiligheid

Kinderslot	✓	✓	-	✓	✓	✓	✓
Panherkenning (veiligheid)	✓	✓	✓	✓	✓	✓	✓
Kookduurbegrenzing	✓	✓	✓	✓	✓	✓	✓
Overkookbeveiliging	✓	✓	✓	✓	✓	✓	✓
Restwarmte-indicatie	✓	✓	✓	✓	✓	✓	✓

Technische specificaties

Inbouwmaten hxbxd (mm)	56 x 560 x 490	58 x 560 x 490	56 x 565 x 495	56 x 560 x 490	56 x 560 x 490	50 x 560 x 490	50 x 560 x 490
Buitenmaten hxbxd (mm)	60 x 590 x 520	62 x 590 x 520	60 x 590 x 520	60 x 590 x 520	60 x 700 x 520	54 x 700 x 520	54 x 700 x 520
Aansluitwaarde (W)	3500 / 7000	7400	7000	7200	7200	3680 / 7200	3680 / 7200
Aantal fasen	1 en 2	2	2	2	2	1 en 2	1 en 2
Snoer meegeleverd / lengte (m)	✓ / 0,90	✓ / 1,3	✓ / 1,10	✓ / 1,3	✓ / 1,3	-	-
Stekker meegeleverd	-	-	-	-	-	-	-
Positie aansluiting	Rechtsachter	Middenachter	Rechtsachter	Rechtsachter	Rechtsachter	Rechtsachter	Rechtsachter



KIF672ZT € 929,-
Performance
inductiekookplaat 1/2-fase
(70 cm)



KIF672DS € 949,-
Matte Performance
inductiekookplaat 1/2-fase
(70 cm)



KI577ZT € 869,-
Inductiekookplaat met
sliders (77 cm)



KIF577ZT € 899,-
Inductiekookplaat met
sliders (77 cm)



KI680ZT € 969,-
Performance
inductiekookplaat 1/2-fase
(80 cm)



KIF680DS € 1.049,-
Matte Performance
inductiekookplaat 1/2-fase
(80 cm)



KIF680ZT € 1.029,-
Performance
inductiekookplaat 1/2-fase
(80 cm)

Specificaties

Kleur kookoppervlak	Zwart glas	Matzwart	Zwart glas	Zwart glas	Zwart glas	Matzwart	Zwart glas
Materiaal kookoppervlak	Keramisch glas	Keramisch glas	Keramisch glas	Keramisch glas	Keramisch glas	Keramisch glas	Keramisch glas
Randafwerking (sierlijst)	-	-	-	-	-	-	-
Aantal kookzones	4	4	4	4	4	4	4
Koppelbare (flex)zones (mm / W)	Links en rechts / 390 x 210 / 50 - 3700	Links en rechts / 390 x 210 / 50 - 3700	-	Links / 380 x 190 / 80 - 3200 (alleen KIF577ZT)	-	Links / 380 x 180 / 50 - 2800	Links / 380 x 180 / 50 - 2800
Eerste kookzone (mm / W)	Linksvoor / 190 x 210 / 50 - 3000	Linksvoor / 190 x 210 / 50 - 3000	Linksvoor / 180 / 40 - 2300	Linksvoor / 180 / 40 - 2300	Linksvoor / 180 / 50 - 2100	Linksvoor / 180 / 50 - 2100	Linksvoor / 180 / 50 - 2100
Tweede kookzone (mm / W)	Linksachter / 190 x 210 / 50 - 3000	Linksachter / 190 x 210 / 50 - 3000	Linksachter / 180 / 40 - 2300	Linksachter / 180 / 40 - 2300	Linksachter / 180 / 50 - 2100	Linksachter / 180 / 50 - 2100	Linksachter / 180 / 50 - 2100
Derde kookzone (mm / W)	Rechtsvoor / 190 x 210 / 50 - 3000	Rechtsvoor / 190 x 210 / 50 - 3000	Rechtsvoor / 160 / 20 - 1500	Rechtsvoor / 160 / 20 - 1500	Rechtsvoor / 160 / 50 - 1850	Rechtsvoor / 160 / 50 - 1850	Rechtsvoor / 160 / 50 - 1850
Vierde kookzone (mm / W)	Rechtsachter / 190 x 210 / 50 - 3000	Rechtsachter / 190 x 210 / 50 - 3000	Rechtsachter / 210 / 50 - 2600	Rechtsachter / 210 / 50 - 2600	Rechtsachter / 210 / 50 - 3000	Rechtsachter / 210 / 50 - 3000	Rechtsachter / 210 / 50 - 3000
Vijfde kookzone (mm / W)	-	-	-	-	-	-	-

Gebruiksgemak

Bedieningselement	+/- bediening per zone	+/- bediening per zone	Sliderbediening per zone	Sliderbediening per zone	+/- bediening per zone	+/- bediening per zone	+/- bediening per zone
Aantal kookstanden (incl. boost)	10	10	10	10	10	10	10
Aantal kookzones met boostfunctie	4	4	4	4	4	4	4
Aantal timers	4	4	4	4	4	4	4
Aankookautomaat	✓	✓	-	-	✓	✓	✓
Warmhoudfunctie	✓	✓	-	-	✓	✓	✓
Paufunctie	✓	✓	-	-	✓	✓	✓
Geheugenfunctie	✓	✓	-	-	✓	✓	✓
Smeltfunctie	✓	✓	-	-	✓	✓	✓

Veiligheid

Kinderslot	✓	✓	✓	✓	✓	✓	✓
Panherkenning (veiligheid)	✓	✓	✓	✓	✓	✓	✓
Kookduurbegrenzing	✓	✓	✓	✓	✓	✓	✓
Overkookbeveiliging	✓	✓	✓	✓	✓	✓	✓
Restwarmte-indicatie	✓	✓	✓	✓	✓	✓	✓

Technische specificaties

Inbouwmaten hxbxd (mm)	50 x 560 x 490	50 x 560 x 490	56 x 750 x 490	56 x 750 x 490	50 x 750 x 490	50 x 750 x 490	50 x 750 x 490
Buitenmaten hxbxd (mm)	54 x 700 x 520	54 x 700 x 520	60 x 770 x 520	60 x 770 x 520	54 x 795 x 520	54 x 795 x 520	54 x 795 x 520
Aansluitwaarde (W)	3680 / 7400	3680 / 7400	7000	7000	3680 / 7200	3680 / 7200	3680 / 7200
Aantal fasen	1 en 2	1 en 2	2	2	1 en 2	1 en 2	1 en 2
Snoer meegeleverd / lengte (m)	-	-	✓ / 1,10	✓ / 1,10	-	-	-
Stekker meegeleverd	-	-	-	-	-	-	-
Positie aansluiting	Rechtsachter	Rechtsachter	Middenachter	Middenachter	Rechtsachter	Rechtsachter	Rechtsachter

**Tip:**

Ontdek het design van onze Performance inductiekookplaten via de QR-code!



KIF880ZT € 1.369,-
Performance inductiekookplaat 1/2/3 fase (80 cm)



KIF880DS € 1.369,-
Matte Performance inductiekookplaat 1/2/3 fase (80 cm)



KIF590ZT € 1.099,-
Inductiekookplaat met sliders (90 cm)



KIF890ZT € 1.489,-
Performance inductiekookplaat 1/2/3 fase (90 cm)

Specificaties

	KIF880ZT	KIF880DS	KIF590ZT	KIF890ZT
Kleur kookoppervlak	Zwart glas	Matzwart	Zwart glas	Zwart glas
Materiaal kookoppervlak	Keramische glas	Keramische glas	Keramisch glas	Keramische glas
Randafwerking (sierlijst)	-	-	-	-
Aantal kookzones	5	5	5	5
Koppelbare (flex)zones (mm / W)	Links / 390 x 215 / 40 - 3700	Links / 390 x 215 / 40 - 3700	Links en rechts / 390 x 190 / 200 - 3600	Links / 390 x 215 / 40 - 3700
Eerste kookzone (mm / W)	Linksvoor / 195 x 215 / 40 - 3000	Linksvoor / 195 x 215 / 40 - 3000	Linksvoor / 180 / 100 - 2300	Linksvoor / 195 x 215 / 40 - 3000
Tweede kookzone (mm / W)	Linksachter / 195 x 215 / 40 - 3000	Linksachter / 195 x 215 / 40 - 3000	Linksachter / 180 / 100 - 2300	Linksachter / 195 x 215 / 40 - 3000
Derde kookzone (mm / W)	Rechts / 230 / 40 - 3000	Rechts / 230 / 40 - 3000	Rechtsvoor / 180 / 100 - 2300	Rechts / 275 / 40 - 3000
Vierde kookzone (mm / W)	Middenachter / 145 / 40 - 1850	Middenachter / 145 / 40 - 1850	Rechtsachter / 180 / 100 - 2300	Middenachter / 145 / 40 - 1850
Vijfde kookzone (mm / W)	Middenvoor / 175 / 50 - 2100	Middenvoor / 175 / 50 - 2100	Midden / 280 / 100 - 3000	Middenvoor / 175 / 50 - 2100

Gebruiksgemak

	KIF880ZT	KIF880DS	KIF590ZT	KIF890ZT
Bedieningselement	Centrale sliderbediening Light & Slide	Centrale sliderbediening Light & Slide	3 Slider	Centrale sliderbediening Light & Slide
Aantal kookstanden (incl. boost)	10	10	10	10
Aantal kookzones met boostfunctie	5	5	5	5
Aantal timers	6	6	5	6
Aankookautomaat	✓	✓	-	✓
Warmhoudfunctie	✓	✓	✓	✓
Paufunctie	✓	✓	-	✓
Geheugenfunctie	✓	✓	-	✓
Smelfunctie	-	-	-	-
Panherkenning (activering)	✓	✓	-	✓
Count-up timer	✓	✓	-	✓
Grillfunctie	✓	✓	-	✓

Veiligheid

Kinderslot	✓	✓	✓	✓
Panherkenning (veiligheid)	✓	✓	✓	✓
Kookduurbegrenzing	✓	✓	✓	✓
Overkookbeveiliging	✓	✓	✓	✓
Restwarmte-indicatie	✓	✓	✓	✓

Technische specificaties

Inbouwmaten hxbxd (mm)	48 x 750 x 490	48 x 750 x 490	56 x 874 x 494	48 x 860 x 490
Buitenmaten hxbxd (mm)	52 x 800 x 520	52 x 800 x 520	60 x 900 x 520	52 x 900 x 520
Aansluitwaarde (W)	3680 / 7400 / 10400	3680 / 7400 / 10400	7000	3680 / 7400 / 10400
Aantal fasen	1 en 2 en 3	1 en 2 en 3	2	1 en 2 en 3
Snoer meegeleverd / lengte (m)	-	-	✓ / 1,3	-
Stekker meegeleverd	-	-	-	-
Positie aansluiting	Rechtsachter	Rechtsachter	Middenachter	Rechtsachter

Koken begint met de beste accessoires

Kies voor een handige pannenset die geschikt is voor alle warmtebronnen of creëer een XL-kookoppervlak met een Grillplaat of Teppan Yaki bakplaat op een inductiekookplaat met FlexZones. Met Flexzones tover je twee losse kookzones om tot één grote kookzone.



HPS103B € 220,-
3-delige pannenset



HPG100 € 260,-
Grillplaat
Geschikt voor een inductiekookplaat met FlexZones.



HPS204B € 260,-
4-delige pannenset



HPT100 € 260,-
Teppan Yaki bakplaat
Geschikt voor een inductiekookplaat met FlexZones.



HPS404 € 320,-
4-delige pannenset met glazen deksels



HPK401 € 110,-
Pan met glazen deksel



AKI480ZT

€ 2.469,-

AKI671ZT

€ 2.469,-

AKI680ZT

€ 2.569,-

Inductiekookplaat met afzuiging en plintmotor (80 cm)

Inductiekookplaat met afzuiging met koppelbare zones en interne motor (70 cm)

Inductiekookplaat met afzuiging met koppelbare zones en interne motor (80 cm)

Specificaties

Aantal kookzones	4	4	4
Koppelbare (flex)zones (mm / W)	-	Links / 210 x 390 / 1200 - 3700	Links / 210 x 390 / 1200 - 3700
Eerste kookzone (mm / W)	Linksvoor / 200 / 60 - 3000	Linksvoor / 210 x 190 / 50 - 3000	Linksvoor / 210 x 190 / 50 - 3000
Tweede kookzone (mm / W)	Linksachter / 160 / 35 - 1400	Linksachter / 210 x 190 / 50 - 1850	Linksachter / 210 x 190 / 50 - 1850
Derde kookzone (mm / W)	Rechtsvoor / 200 / 60 - 3000	Rechtsvoor / 160 / 50 - 1400	Rechtsvoor / 160 / 50 - 1400
Vierde kookzone (mm / W)	Rechtsachter / 160 / 35 - 1400	Rechtsachter / 200 / 50 - 3000	Rechtsachter / 200 / 50 - 3000

Gebruiksgemak

Bedieningselement	Centrale +/- bediening	Centrale sliderbediening Light & Slide	Centrale sliderbediening Light & Slide
Aantal kookstanden (incl. boost)	10	10	10
Aantal kookzones met boostfunctie	4	4	4
Aantal timers	4	4	4
Aankookautomaat	-	✓	✓
Warmhoud- / pauzefunctie	- / -	✓ / ✓	✓ / ✓

Veiligheid

Kinderslot / restwarmte-indicatie	✓ / ✓	✓ / ✓	✓ / ✓
Panherkenning (veiligheid)	✓	✓	✓
Kookduurbegrenzing	✓	✓	✓

Technische specificaties

Inbouwmaten hxbxd (mm)	160 x 760 x 500	224 x 560 x 490	224 x 750 x 490
Buitenmaten hxbxd (mm)	160 x 800 x 530	250 x 700 x 515	250 x 800 x 515
Aansluitwaarde (W)	7200	7400	7400
Aantal fasen	2	2	2
Snoer meegeleverd / lengte (m)	-	-	-
Stekker meegeleverd	-	-	-

Kenmerken afzuiging

Geschikt voor (methode)	Afvoer naar buiten / recirculatie	Afvoer naar buiten / recirculatie	Afvoer naar buiten / recirculatie
Aantal standen (incl. boost)	4	5	5
Geluidsniveau dB(A) (min/max/boost)	56 / 70 / 74	42 / 61 / 66	42 / 61 / 66
Afzuigcapaciteit (m ³ /h) (min/max/boost)	365 / 595 / 695	208 / 490 / 600	205 / 490 / 600
Aantal vetfilters en materiaal	2, aluminium	2, aluminium	2, aluminium
Vetfilterefficiëntie- / energieklassen	B / A	D / A	D / A
Positie motor	Externe motor	Interne motor	Interne motor
Positie afvoer	Achterkant / rechts / links / voorkant	Achterkant	Achterkant

Filters en accessoires

Filters	HF4003: PlasmaMade HF3007: Geur- en fijnstof	HF4003: PlasmaMade HF2018: Koolstof (Longlife)	HF4003: PlasmaMade HF2018: Koolstof (Longlife)
Accessoires	HR0008: Recirculatieset	HR0012: Startset met koolstoffilter	HR0012: Startset met koolstoffilter
Positie recirculatie filters	Extern	Intern of extern	Intern of extern
Standaard meegeleverd	Kanalen tot motorunit	-	-

Accessoires

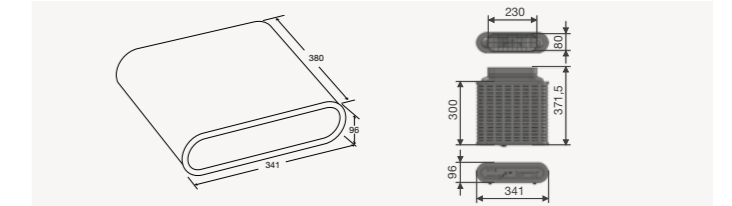


HF4004

PlasmaMade filter

€ 879,-

Geschikt voor alle kookplaten met afzuiging. Dit plasmafilter gaat tot 15 jaar mee.

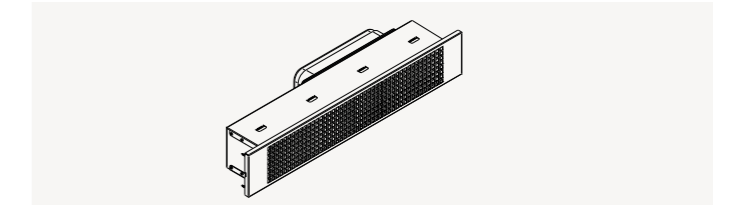


HF4003

PlasmaMade filter

€ 999,-

Geschikt voor alle kookplaten met afzuiging. Dit plasmafilter gaat tot 15 jaar mee.

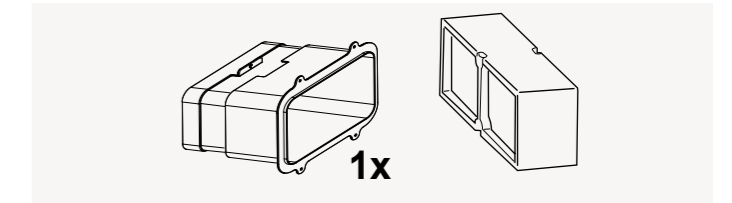


HR0008

Recirculatie startset

€ 140,-

Geschikt voor AKI480ZT, AKI671ZT, AKI680ZT en AKI683ZT. Deze startset kan toegepast worden in een plint van minimaal 10 cm hoog. De HR0008 wordt exclusief het benodigde combi geur- fijnstoffilter, de HF3007 geleverd.

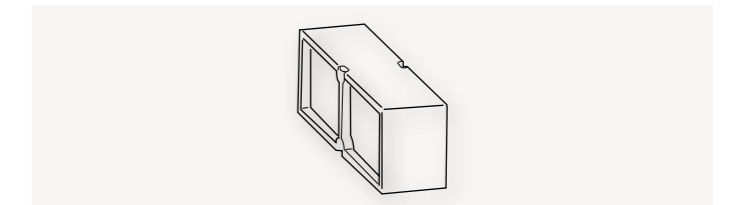


HR0012

Recirculatie startset

€ 230,-

Geschikt voor AKI671ZT en AKI680ZT. De HR0012 startset bestaat uit de HF2018 long-life koolstoffilters en een afvoerset van de motor naar de achterwand om de gefilterde lucht door de achterwand uit te blazen.



HF2018

Long-life koolstoffilter

€ 220,-

Geschikt voor AKI671ZT en AKI680ZT. De koolstoffilters worden direct achter de aluminium vetfilters geplaatst voor eenvoudige toegankelijkheid. De koolstoffilters zijn regenererbaar in de oven en gaan tot 5 jaar mee.



KEI29RVS

€ 279,-

KEI58RVS

€ 329,-

KC160ZT

€ 369,-

KC260ZT

€ 369,-

KC360RVS

€ 419,-

Elektrische kookplaat
(29 cm)

Elektrische kookplaat
(58 cm)

Keramische kookplaat
(60 cm)

Keramische kookplaat
(60 cm)

Keramische kookplaat RVS sierlijst
(60 cm)

Specificaties

Kleur	RVS	RVS	Zwart glas	Zwart glas	Zwart glas
Afwerking	RVS	RVS	Keramisch glas	Keramisch glas	Keramisch glas
Aantal kookzones	2	4	4	4	4
Eerste kookzone (mm / W)	Voor / 145 / 1500	Linksvoor / 180 / 2000	Linksvoor / 210 / 2300	Linksvoor / 210 / 2300	Linksvoor / 120 - 210 / 800 - 2200
Type eerste kookzone	Elektrisch	Elektrisch	Keramisch enkele ring	Keramisch enkele ring	Keramisch dubbele ring
Tweede kookzone (mm / W)	Achter / 180 / 2000	Linksachter / 145 / 1000	Linksachter / 145 / 1200	Linksachter / 145 / 1200	Linksachter / 145 / 1200
Type tweede kookzone	Elektrisch	Elektrisch	Keramisch enkele ring	Keramisch enkele ring	Keramisch enkele ring
Derde kookzone (mm / W)	-	Rechtsvoor / 145 / 1500	Rechtsvoor / 145 / 1200	Rechtsvoor / 145 / 1200	Rechtsvoor / 145 / 1200
Type derde kookzone	-	Elektrisch	Keramisch enkele ring	Keramisch enkele ring	Keramisch enkele ring
Vierde kookzone (mm / W)	-	Rechtsachter / 180 / 1500	Rechtsachter / 180 / 1800	Rechtsachter / 180 / 1800	Rechtsachter / 120 - 180 / 700 - 1700
Type vierde kookzone	-	Elektrisch	Keramisch enkele ring	Keramisch enkele ring	Keramisch dubbele ring

Gebruiksgemak

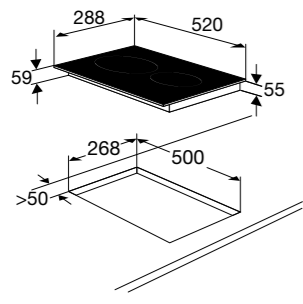
Bedieningselement	Draaiknoppen	Draaiknoppen	Draaiknoppen	+/- per zone	+/- per zone
Aantal kookstanden	6	6	9	9	9
Aantal timers	0	0	0	4	4
Warmhoudfunctie	-	-	-	✓	✓
Paufunctie	-	-	-	✓	✓

Veiligheid

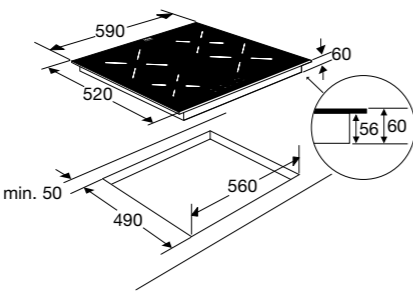
Aan/uit-indicator	✓	✓	✓	✓	✓
Kinderslot	-	-	-	✓	✓
Kookduurbegrenzing	-	-	-	✓	✓
Restwarmte-indicatie	-	-	✓	✓	✓

Technische specificaties

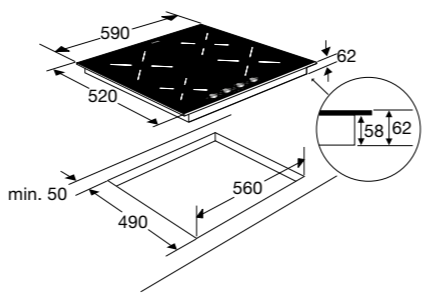
Inbouwmaten hxbxd (mm)	42.5 x 270 x 490	40 x 560 x 490	80 x 560 x 490	51 x 560 x 490	51 x 560 x 490
Buitenmaten hxbxd (mm)	42.5 x 290 x 510	40 x 580 x 510	62 x 595 x 520	55 x 595 x 520	55 x 600 x 525
Aansluitwaarde (W)	3500	6000	6500	6500	6300
Aantal fasen	1	2	2	2	2
Snoer meegeleverd / lengte (m)	✓ / 1,60	✓ / 1,60	-	-	-
Stekker meegeleverd	✓, normale stekker (2-pins)	-	-	-	-
Positie aansluiting	Rechtsachter	Rechtsachter	Midden midden	Midden midden	Midden midden



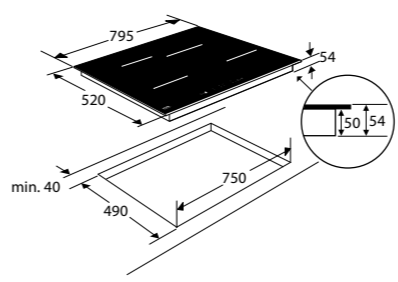
KI129ZT



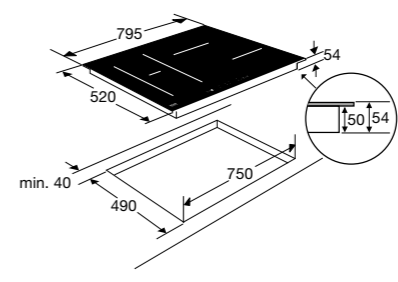
KIS260ZT



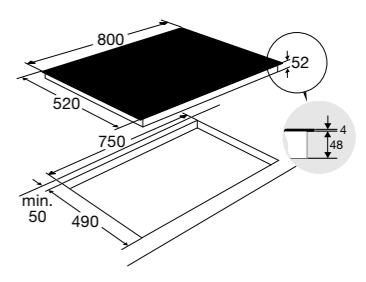
KI560KZT - KIS560KZT



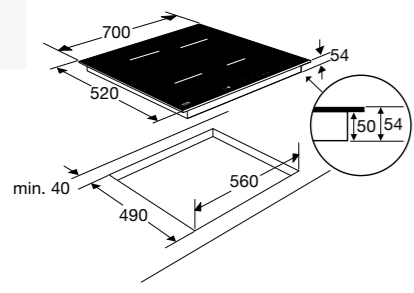
KI680ZT



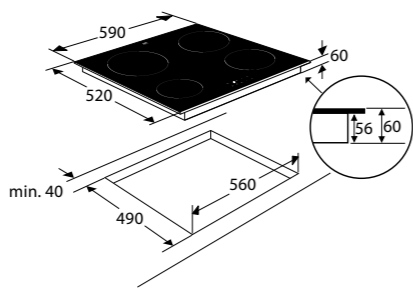
KIF680DS - KIF680ZT



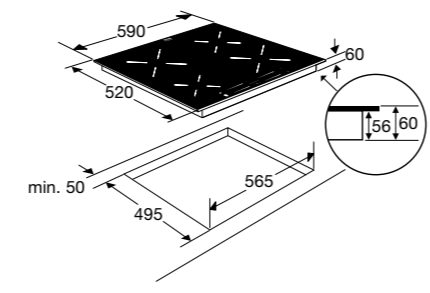
KIF880ZT - KIF880DS



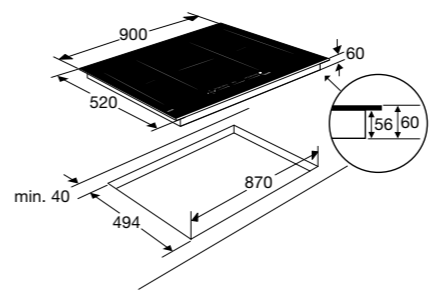
KIS670ZT



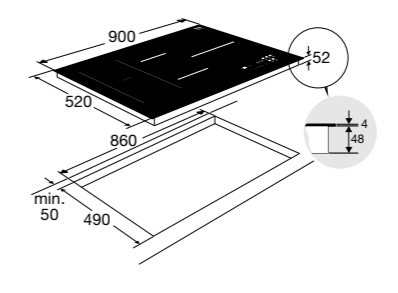
KI2160ZT - KI2160RVS - KI1160ZT - KIF160ZT



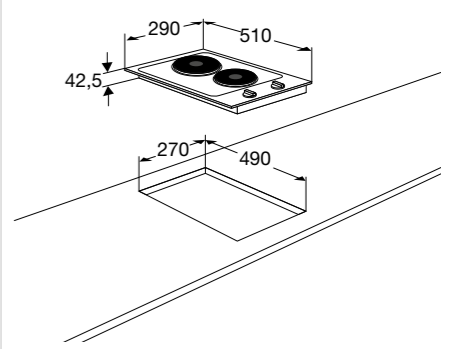
KI560ZT



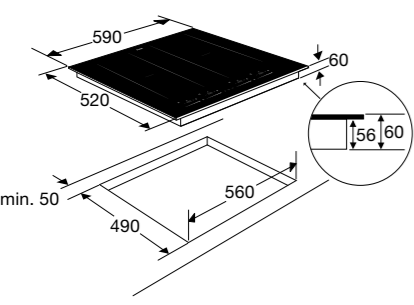
KIF590ZT



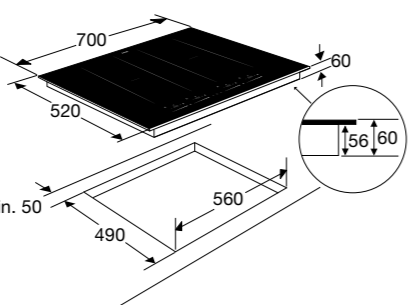
KIF890ZT



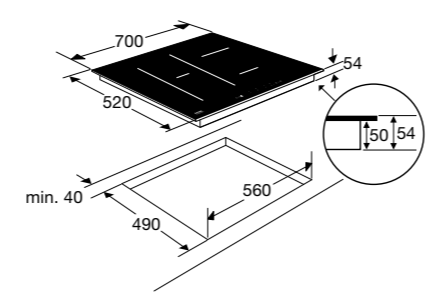
KE129RVS



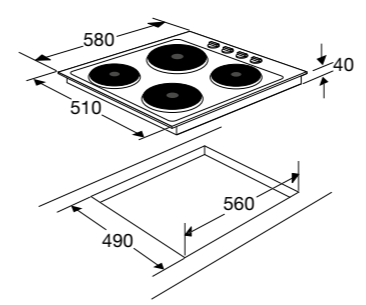
KIF562ZT



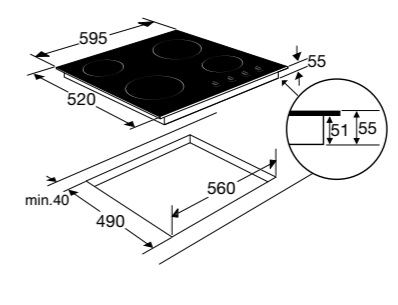
KIF572ZT



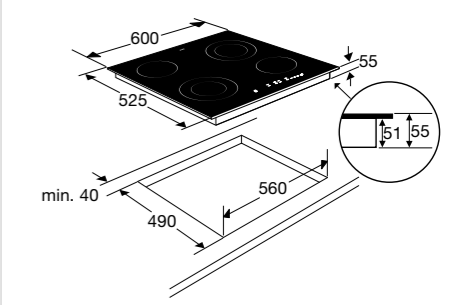
KIF670ZT - KIF670DS



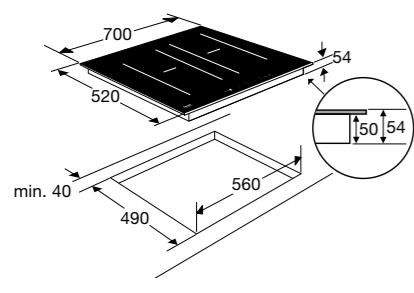
KE158RVS



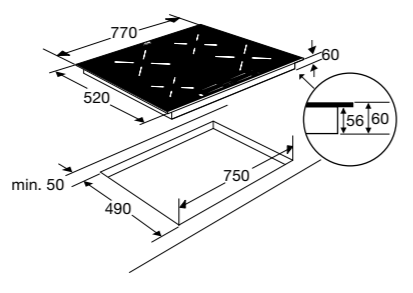
KCI60ZT - KC260ZT



KC360RVS



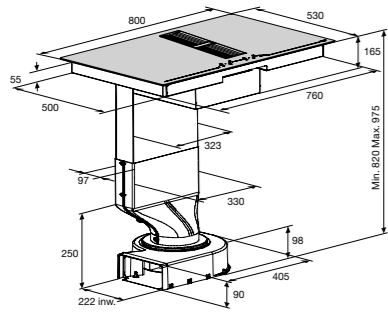
KIF672ZT - KIF672DS



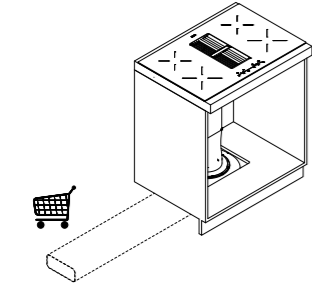
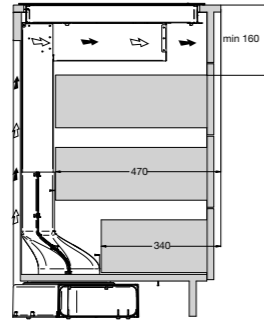
KI577ZT - KIF577ZT

Scan de QR-code
En ga direct naar onze site
om onze kookplaten
te bekijken en vergelijken.

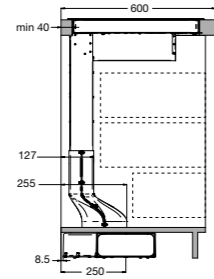




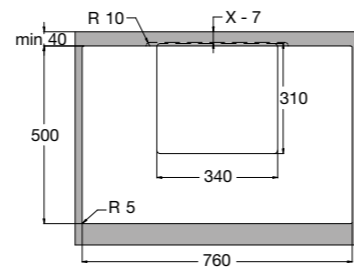
AKI480ZT



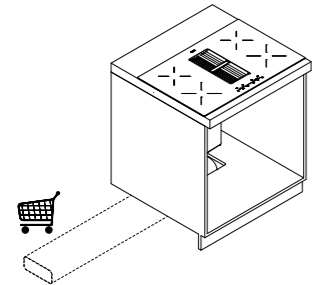
Uitvoering 1, linkeruitlaat



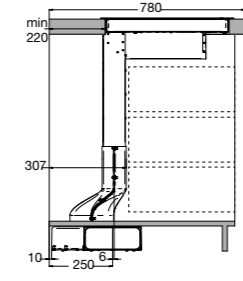
zijzicht



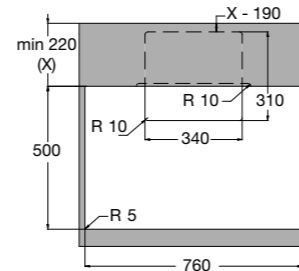
bovenaanzicht



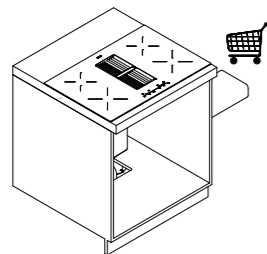
Uitvoering 2, linkeruitlaat
(middenstuk gedraaid)



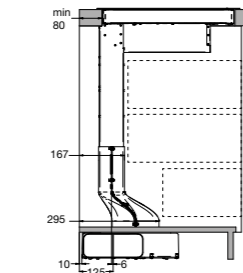
zijzicht



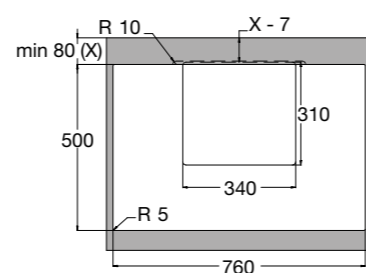
bovenaanzicht



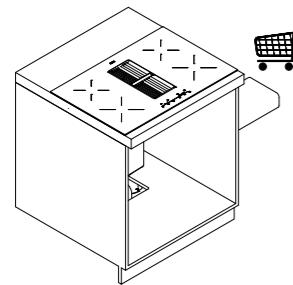
Uitvoering 3, rechteruitlaat



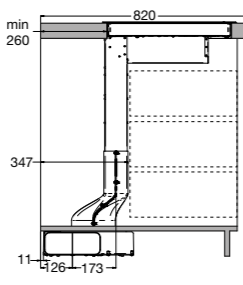
zijzicht



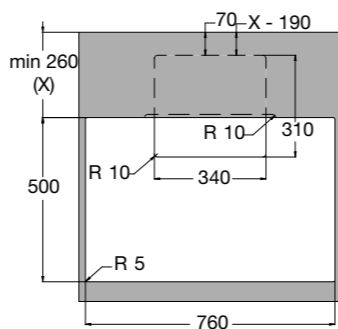
bovenaanzicht



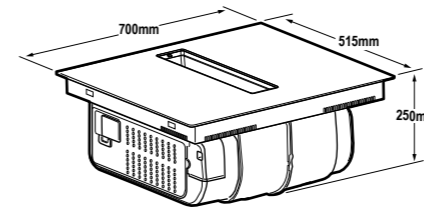
Uitvoering 4, rechteruitlaat
(middenstuk gedraaid)



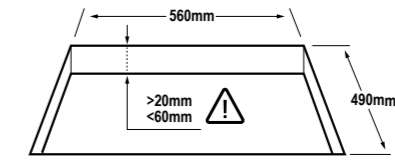
zijzicht



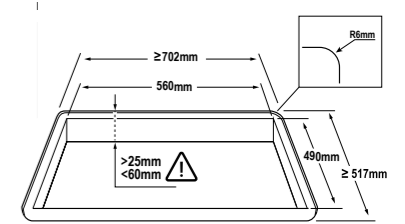
bovenaanzicht



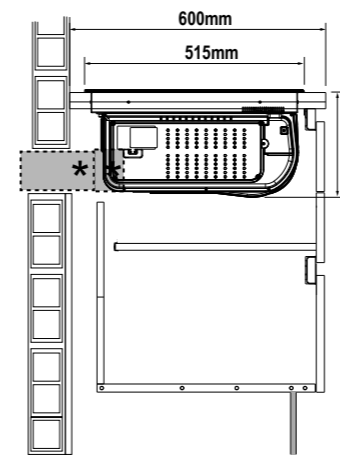
AKI67IZT



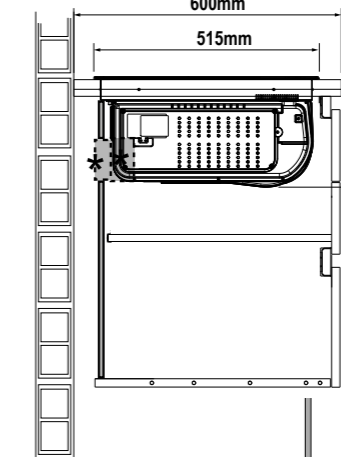
Opbouw



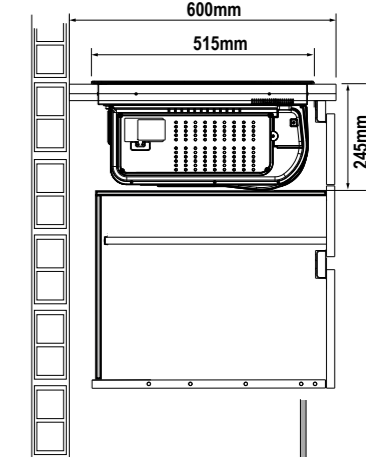
Vlak geïntegreerd



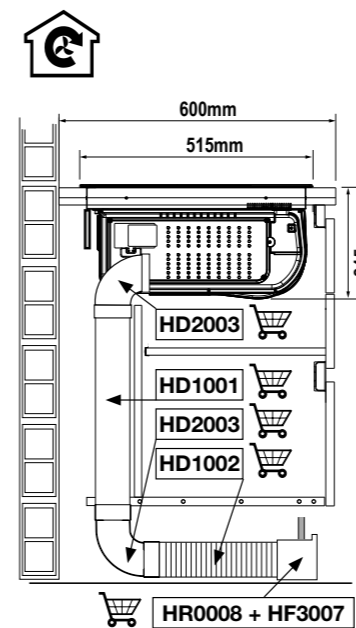
Uitvoering 1: Afvoer naar buiten



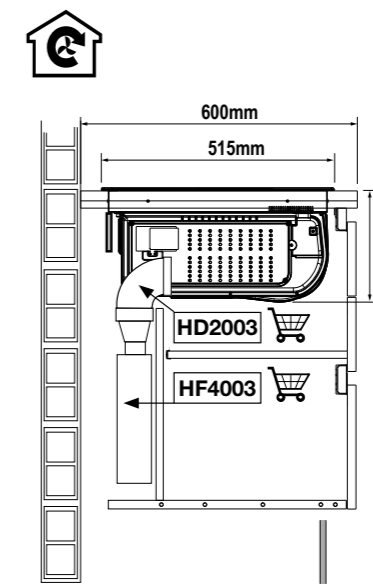
Uitvoering 2: Recirculatie met startset voor uitblaas door de achterwand



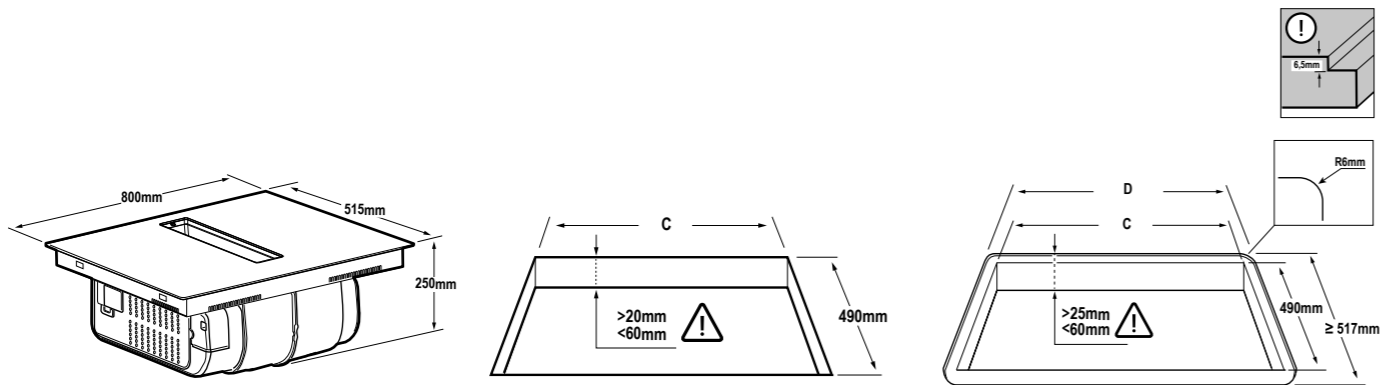
Uitvoering 3: Recirculatie met bodem-achterwand combinatie



Uitvoering 4: Recirculatie met uitblaas
vooraan bij de plint



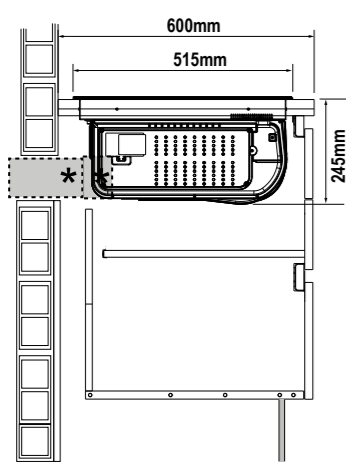
Uitvoering 5: Recirculatie met Plasmafilter



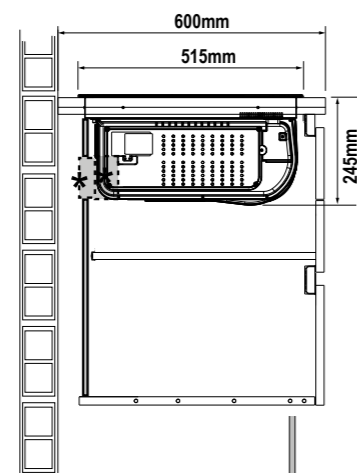
AKI680ZT

Opbouw

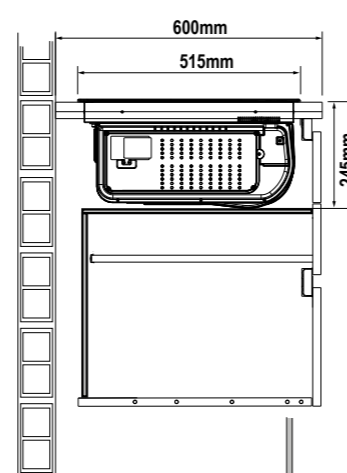
Vlak geïntegreerd



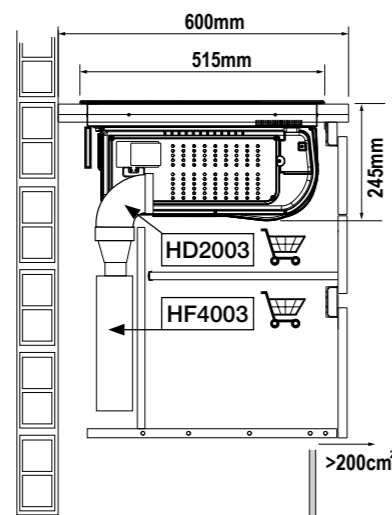
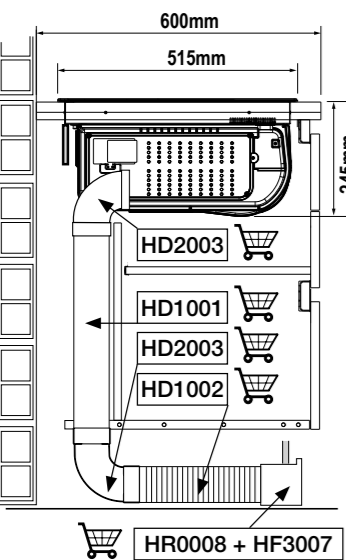
Uitvoering 1: Afvoer naar buiten



Uitvoering 2: Recirculatie met startset voor uitblaas door de achterwand



Uitvoering 3: Recirculatie met bodem-achterwand combinatie



Ovens en microgolfovens



Een solo oven, een oven met microgolffunctie, een multifunctionele oven of toch alleen een microgolf? Bij ETNA heb je ruime keuze. Bij onze inbouw ovens heb je namelijk volop keuze uit verschillende nismaten en specificaties, zoals ovens met PyroClean voor extra schoonmaakgemak en SteamAssist om je gerechten nóg lekkerder te bereiden. Omdat het oog ook wat wil heb je keuze uit verschillende design lijnen, zoals RVS, zwart glas, matzwart én Black Titanium. Voor extra veel kookplezier en een mooi keukendesign zijn diverse producten van deze lijnen perfect met elkaar te combineren.

Scan de QR-code voor alle info over onze ovens en microgolfovens



Welk type oven past bij jou?

Om je te helpen met het vinden van het ideale model leggen we hier uit welke typen we onderscheiden. Je kunt in sommige gevallen ook meerdere modellen uit dezelfde designlijn combineren voor extra veel mogelijkheden. Bekijk die tips op pagina 38.

Solo microgolf

Deze microgolf heeft alleen microgolf-functies. Een goede keus als je geen ovenfuncties nodig hebt!

Solo oven

Dit is een standaard oven met boven- en onderverwarming, zonder microgolf-functie. De luxere modellen zijn voorzien van een turbo hetelucht ventilator en andere handigheidjes.

Combimicrogolf

Een microgolf met ovenfuncties, voorzien van een draaiplateau. Dit plateau zorgt ervoor dat je gerecht rond draait, waardoor je geen hele grote ovenschalen kan gebruiken of op meerdere niveaus kan bakken. Dit model is handig wanneer je gebruik maakt van microgolf-functies, maar af en toe een oven nodig hebt.

Oven met microgolf-functie

Je gerecht staat zelf stil, de roterende antenne neemt de functie van een draaiplateau over, waardoor je ruimte hebt voor grote ovenschalen en op meerdere niveau's kan bakken. Daarnaast hebben deze type ovens een krachtige onderwarmte voor een beter bakresultaat. Bij ETNA hebben we twee varianten; 60 cm hoog zodat je de maximale bakruimte hebt en 45 cm hoog. De MO470ZT en MO670Ti zijn 60 cm hoog en uniek, want deze ovens met microgolf-functie hebben een inhoud van 71 liter!



Upgrade jouw matzwarte oven

Diverse modellen van ETNA's matzwarte lijn kun je upgraden met accessoires naar keuze. In de tabellen op de volgende pagina's lees je met welk model de verschillende accessoires gecombineerd kunnen worden.

HS3006 AirFry bakmand

Gebruik de AirFry bakmand in combinatie met de AirCrisp functie en geniet van super knapperige bakresultaten, alsof ze uit de AirFryer komen.

HS3003 & HS3004 set telescoopgeleiders

Met deze set telescoopgeleiders voeg je eenvoudig

extra gebruiksgemak toe aan jouw oven.

Dankzij de telescoopgeleiders trek je de bakplaat of het grillrooster eenvoudig en soepel naar buiten, zonder dat deze kantelt. Met de HS3003 heb je een set telescoopgeleiders voor één niveau. Met de HS3004 voor twee niveaus.

HS3005 Kerntemperatuurmeter

Het tot in de perfectie bereiden van vlees wordt zoveel leuker en makkelijker met behulp van de HS3005 kerntemperatuurmeter. Plug de accessoire in en je weet precies hoe warm jouw gerecht van binnen is.



Wist je dat...

Dankzij de softclose sluiting wordt het sluiten van de oven terwijl je een warme ovenschaal in de hand hebt een stuk eenvoudiger.



OM916MZ
Oven multifunctioneel (60 cm)



OS916MZ
Oven multifunctioneel met SteamAssist (60 cm)



OPS916MZ
Oven multifunctioneel met pyrolyse en SteamAssist (60 cm)

€ 739,-

€ 829,-

€ 969,-

Specificaties

	OM916MZ	OS916MZ	OPS916MZ
Kleur voorzijde	Matzwart	Matzwart	Matzwart
Materiaal binnenruimte	Easy clean emaille	Easy clean emaille	Easy clean emaille
Netto-inhoud binnenruimte (l)	77	77	77
Verwarmingsfunctie	Multifunctioneel	Multifunctioneel	Multifunctioneel
Gebruiksgemak			
SoftClose	✓	✓	✓
Aantal ovenfuncties	12 (incl. turbo-hetelucht, ExtraSteam, StepBake en Crispfunctie)	12 (incl. turbo-hetelucht, ExtraSteam, StepBake en Crispfunctie)	12 (incl. turbo-hetelucht, ExtraSteam, StepBake en Crispfunctie)
Stoomfunctie	ExtraSteam	SteamAssist	SteamAssist
Aantal automatische programma's	22	22	22
Meerfase bakken	✓	✓	✓
Snel voorverwarmen	✓	✓	✓
Oventemperatuur min-max (°C)	30 - 300	30 - 300	30 - 300
Geleidesysteem bakplaten	Zijrekken	Zijrekken	Zijrekken
Aantal insteekhoogtes	5	5	5
Bedieningselement	Touch control met draai/drukknop	Touch control met draai/drukknop	Touch control met draai/drukknop
Type display	Led display	Led display	Led display
Functieweergave display	✓	✓	✓
Type timer	Digitaal	Digitaal	Digitaal
Type verlichting (aantal / W)	Halogeen / 2 x 25	Halogeen / 2 x 25	Halogeen / 2 x 25
Kinderbeveiliging	✓	✓	✓
Meegeleverde accessoires	Geëmailleerde bakplaat Grillrooster	Geëmailleerde bakplaat Grillrooster	Geëmailleerde bakplaat Grillrooster
Optionele accessoires	HS3006 AirFry bakmand HS3003 Set telescoopgeleiders HS3004 2 sets telescoopgeleiders HS3005 Kerntemperatuurmeter	HS3006 AirFry bakmand HS3003 Set telescoopgeleiders HS3004 2 sets telescoopgeleiders HS3005 Kerntemperatuurmeter	HS3006 AirFry bakmand HS3003 Set telescoopgeleiders HS3004 2 sets telescoopgeleiders HS3005 Kerntemperatuurmeter

Schoonmaakgemak

Glas binnenzijde uitneembaar	✓	✓	✓
AquaClean-functie	✓	✓	✓
Pyrolyse-functie	-	-	✓

Technische specificaties

Inbouwmaten hxbxd (mm)	590 x 560 x 550	590 x 560 x 550	590 x 560 x 550
Interne afmetingen hxbxd (mm)	390 x 473 x 419	390 x 473 x 419	390 x 473 x 419
Bovenelement (W)	1000	1000	1000
Onderelement (W)	1000	850	850
Hetelucht (W)	2100	1600	1600
Grillvermogen (W)	2300	2300	2300
Energieklasse	A+	A+	A+
Aansluitwaarde (W)	3500	3500	3500
Stekker meegeleverd	✓, normale stekker (2-pins)	✓, normale stekker (2-pins)	✓, normale stekker (2-pins)



OM165ZT € 549,-

Oven
multifunctioneel
(60 cm)

OM265RVS € 549,-

Oven
multifunctioneel
(60 cm)

OM272ZT € 599,-

Oven
multifunctioneel
(60 cm)

OM316MZ € 599,-

Oven
multifunctioneel
(60 cm)

OP316MZ € 739,-

Oven
multifunctioneel met
pyrolyse (60 cm)

OM470RVS € 729,-

Oven
multifunctioneel
(60 cm)

OM470ZT € 739,-

Oven
multifunctioneel
(60 cm)OM670Ti € 799,-
OM670MZ € 799,-Oven multifunctioneel
(60 cm)OP670Ti € 899,-
OP670MZ € 899,-Oven multifunctioneel
met pyrolyse (60 cm)

Specificaties

Kleur voorzijde	Zwart	RVS	Zwart	Matzwart	Matzwart	Zwart	Zwart	Black Titanium / matzwart	Black Titanium / matzwart
Materiaal binnenruimte	Easy clean emaille	Easy clean emaille	Easy clean emaille	Easy clean emaille	Easy clean emaille	Easy clean emaille	Easy clean emaille	Easy clean emaille	Easy clean emaille
Netto-inhoud binnenruimte (l)	66	65	72	77	77	72	72	72	72
Verwarmingsfunctie	Multifunctioneel	Conventioneel + fan	Multifunctioneel	Multifunctioneel	Multifunctioneel	Multifunctioneel	Multifunctioneel	Multifunctioneel	Multifunctioneel

Gebruiksgemak

SoftClose	-	-	-	-	-	-	-	-	-
Aantal ovenfuncties	10 (incl. turbo-hetelucht)	8	8 (incl. turbo-hetelucht)	7 (incl. turbo-hetelucht, ExtraSteam, StepBake en Crispfunctie)	7 (incl. turbo-hetelucht, ExtraSteam, StepBake en Crispfunctie)	13 (incl. turbo-hetelucht)	13 (incl. turbo-hetelucht)	13 (incl. turbo-hetelucht)	12 (incl. turbo-hetelucht)
Stoomfunctie	-	-	-	ExtraSteam	ExtraSteam	-	-	-	-
Aantal automatische programma's	0	0	0	4	4	0	0	0	0
Meerfase bakken	-	-	-	✓	✓	-	-	-	-
Snel voorverwarmen	-	-	-	✓	✓	✓	✓	✓	✓
Oventemperatuur min-max (°C)	50 - 250	50 - 250	30 - 250	30 - 300	30 - 300	30 - 250	30 - 250	30 - 250	30 - 250
Geleidesysteem bakplaten	Wandgeleiding	Wandgeleiding	Zijrekken	Zijrekken	Zijrekken	Zijrekken	Zijrekken	Zijrekken	Zijrekken
Aantal insteekhoogtes	5	5	5	5	5	5	5	5	5
Bedieningselement	Draaiknoppen	Draaiknoppen	Touch control met draaiknop	Touch control met verzinkbare draaiknoppen	Touch control met verzinkbare draaiknoppen	Touch control met draaiknoppen	Touch control met verzinkbare draaiknoppen	Full touch control met slider	Full touch control met slider
Type display	-	-	Led display	Led display	Led display	Led display	Led display	Led display	Led display
Funcieweergave display	-	-	-	✓	✓	✓	✓	✓	✓
Type timer	Mechanisch	Mechanisch	Digitaal	Digitaal	Digitaal	Digitaal	Digitaal	Digitaal	Digitaal
Type verlichting (aantal / W)	Halogeen / 1 x 25	Halogeen / 1 x 25	Halogeen / 1 x 25	Halogeen / 1 x 25	Halogeen / 1 x 25	Halogeen / 2 x 25	Halogeen / 2 x 25	Halogeen / 2 x 25	Halogeen / 2 x 25
Kinderbeveiliging	-	-	-	✓	✓	✓	✓	✓	✓
Meegeleverde accessoires	Geëmailleerde bakplaat Grillrooster	Geëmailleerde bakplaat Grillrooster	Geëmailleerde bakplaat Grillrooster	Geëmailleerde bakplaat Grillrooster	Geëmailleerde bakplaat Grillrooster	Geëmailleerde bakplaat Grillrooster	Geëmailleerde bakplaat Grillrooster	Geëmailleerde bakplaat Grillrooster	Geëmailleerde bakplaat grillrooster
Optionele accessoires	-	-	-	HS3006 AirFry bakmand HS3003 Set telescoopgeleiders HS3004 2 sets telescoopgeleiders	HS3006 AirFry bakmand HS3003 Set telescoopgeleiders HS3004 2 sets telescoopgeleiders	-	-	-	-

Schoonmaakgemak

Glas binnenzijde uitneembaar	✓	✓	✓	✓	✓	✓	✓	✓	✓
AquaClean-functie	-	-	-	✓	-	-	-	-	-
Pyrolyse-functie	-	-	-	-	✓	-	-	-	✓

Technische specificaties

Inbouwmaten hxbxd (mm)	600 x 560 x 555	600 x 560 x 550	600 x 560 x 550	590 x 560 x 550	590 x 560 x 550	600 x 560 x 550	600 x 560 x 550	600 x 560 x 550	600 x 560 x 550
Interne afmetingen hxbxd (mm)	343 x 460 x 416	367 x 495 x 397	345 x 486 x 418	390 x 473 x 419	390 x 473 x 419	367 x 495 x 397	367 x 495 x 397	367 x 495 x 397	367 x 495 x 397
Bovenelement (W)	950	900	900	1000	1000	950	950	950	900
Onderelement (W)	1100	1045	1045	1000	1000	1000	1000	1000	1000
Hetelucht (W)	2000	n.v.t.	1800	2100	2100	1800	1800	1800	1800
Grillvermogen (W)	2950	2245	2245	2300	2300	2250	2250	2250	2200
Energieklasse	A	A	A+	A	A+	A+	A+	A+	A+
Aansluitwaarde (W)	3000	2150	2300	3500	3500	2900	2900	2900	3200
Stekker meegeleverd	✓, normale stekker (2-pins)	✓, normale stekker (2-pins)	✓, normale stekker (2-pins)	✓, normale stekker (2-pins)	✓, normale stekker (2-pins)	✓, normale stekker (2-pins)	✓, normale stekker (2-pins)	✓, normale stekker (2-pins)	✓, normale stekker (2-pins)



SM225RVS
Solo microgolf
(38 cm)

€ 439,-



CM125HRVS
Combi-microgolf
(45 cm)

€ 579,-
* beschikbaar tot juni 2024



A2132HRVS
Combi-microgolf
(45 cm)

€ 629,-
* beschikbaar tot juni 2024



CM244RVS
Combi-microgolf
(45 cm)

€ 919,-



CM244ZT
Combi-microgolf
(45 cm)

€ 919,-



CM444RVS
Combi-microgolf incl.
glazen bakplaat (45 cm)

€ 949,-



CM644TI
Combi-microgolf incl.
glazen bakplaat (45 cm)

€ 999,-

Specificaties

Kleur voorzijde	RVS	RVS	RVS	RVS	Zwart glas	RVS	Black Titanium
Materiaal binnenruimte	RVS	RVS	RVS	RVS	RVS	RVS	RVS
Inhoud binnenruimte (l)	25	25	32	44	44	44	44
Type deur	Draaideur	Draaideur	Draaideur	Klapdeur	Klapdeur	Klapdeur	Klapdeur

Gebruiksgemak

Aantal ovenfuncties	0	1 (turbo-hetelucht)	1 (turbo-hetelucht)	4 (incl. turbo-hetelucht)	4 (incl. turbo-hetelucht)	4 (incl. turbo-hetelucht)	4 (incl. turbo-hetelucht)
Aantal automatische programma's	8	10	10	13	13	13	13
Aantal ontdooiprogramma's	2	2	2	2	2	2	2
Aantal combinatiefuncties	0	4	4	4	4	4	4
Snel voorverwarmen / snelstart	- / ✓	✓ / ✓	✓ / ✓	✓ / ✓	✓ / ✓	✓ / ✓	✓ / ✓
Oventemperatuur min-max (°C)	-	140 - 220	140 - 230	50 - 230	50 - 230	50 - 230	50 - 230
Geleidesystemen bakplaten	-	-	-	Wandgeleiding	Wandgeleiding	Wandgeleiding	Wandgeleiding
Aantal insteekhoogtes	0	0	0	2	2	2	2
Invertertechnologie	-	-	-	-	-	-	-
Aantal microgolfstanden	5	5	5	5	5	5	5
Diameter draaiplateau (mm)	315	315	315	360	360	360	360
AquaClean-functie	-	-	-	-	-	-	-
Type verlichting (aantal / w)	Halogeen / 1 x 25	Gloeilamp / 1 x 25	Gloeilamp / 1 x 25	Gloeilamp / 1 x 25	Gloeilamp / 1 x 25	Gloeilamp / 1 x 25	Gloeilamp / 1 x 25
Kinderbeveiliging	✓	✓	✓	✓	✓	✓	✓
Meegeleverde accessoires	-	Grillrooster	Grillrooster	Grillrooster	Grillrooster	Glazen bakplaat Grillrooster (2x)	Glazen bakplaat Grillrooster (2x)
Optionele accessoires	-	-	-	EBS144 glazen bakplaat met inlegrooster €59	EBS144 glazen bakplaat met inlegrooster €59	-	-

Bediening

Bedieningselement	Draaiknoppen / druktoetsen	Draaiknoppen / druktoetsen	Draaiknoppen / druktoetsen	Touch control met draaiknop	Touch control met draaiknop	Touch control met draaiknop	Full touch control
Type display	Led display	Led display	Led display	Led display	Led display	Led display	Led display
Functieweergave display	✓	✓	✓	✓	✓	✓	✓
Type timer	Digitaal	Digitaal	Digitaal	Digitaal	Digitaal	Digitaal	Digitaal

Technische specificaties

Inbouwmaten hxbxd (mm)	380 x 560 x 500	450 x 560 x 550	450 x 560 x 550	450 x 560 x 550	450 x 560 x 550	450 x 560 x 550	450 x 560 x 550
Interne afmetingen hxbxd (mm)	205 x 330 x 355	228 x 330 x 347	251 x 351 x 358	249 x 420 x 420	250 x 420 x 420	250 x 420 x 420	250 x 420 x 420
Bovenelement (W)	-	-	-	1750	1750	1750	1750
Onderelement (W)	-	-	-	600	550	550	550
Hetelucht (W)	-	2500	2500	1700	1750	1750	1750
Grillvermogen (W)	-	1100	-	1750	1750	1750	1750
Microgolfvermogen (W)	90 - 900	90 - 900	100 - 1000	100 - 900	100 - 900	100 - 900	100 - 900
Aansluitwaarde (W)	1450	2500	3600	3350	3350	3350	3350
Stekker meegeleverd	✓, normale stekker (2-pins)	✓, normale stekker (2-pins)	✓, normale stekker (2-pins)	✓, normale stekker (2-pins)	✓, normale stekker (2-pins)	✓, normale stekker (2-pins)	✓, normale stekker (2-pins)

**Tip:**

Het schoonmaken van je oven hoeft geen vervelend klusje te zijn. Kies voor extra gebruiksgemak met Hydrolyse of Pyrolyse. Meer weten over het eenvoudig schoonmaken van je oven, lees er hier alles over.



MO470ZT € 1.339,-
Oven met microgolffunctie (60 cm)



MO670Ti € 1.449,-
Oven met microgolffunctie (60 cm)



MO670MZ € 1.449,-
Oven met microgolffunctie (60 cm)

Specificaties

Kleur voorzijde	Zwart glas	Black Titanium	Matzwart
Materiaal binnenruimte	Easy clean emaille	Easy clean emaille	Easy clean emaille
Inhoud binnenruimte (l)	71	71	71
Type deur	Klapdeur	Klapdeur	Klapdeur

Gebruiksgemak

Aantal ovenfuncties	13 (incl. turbo-hetelucht)	13 (incl. turbo-hetelucht)	13 (incl. turbo-hetelucht)
Aantal automatische programma's	10	10	10
Aantal ontdooiprogramma's	3	3	3
Aantal combinatiefuncties	3	3	3
Snel voorverwarmen / snelstart	✓ / -	✓ / -	✓ / -
Oventemperatuur min-max (°C)	30 - 250	30 - 250	30 - 250
Geleidesystemen bakplaten	Zijrekken	Zijrekken	Zijrekken
Aantal insteekhoogtes	5	5	5
Invertertechnologie	-	-	-
Aantal microgolffstanden	5	5	5
Diameter draaiplateau (mm)	-	-	-
AquaClean-functie	-	-	-
Type verlichting (aantal / W)	LED / 1 x 1,5	LED / 1 x 1,5	LED / 1 x 1,5
Kinderbeveiliging	✓	✓	✓
Meegeleverde accessoires	Geëmailleerde bakplaat Grillrooster	Geëmailleerde bakplaat Grillrooster	Geëmailleerde bakplaat Grillrooster

Bediening

Bedieningselement	Touch control met verzinkbare draaiknoppen	Full touch control met slider	Full touch control met slider
Type display	Led display	Led display	Led display
Functieweergave display	✓	✓	✓
Type timer	Digitaal	Digitaal	Digitaal

Technische specificaties

Inbouwmaten hxbxd (mm)	600 x 560 x 550	600 x 560 x 550	600 x 560 x 550
Interne afmetingen hxbxd (mm)	350 x 480 x 420	350 x 480 x 420	350 x 480 x 420
Bovenelement (W)	900	900	900
Onderelement (W)	1000	1000	1000
Hetelucht (W)	1800	1800	1800
Grillvermogen (W)	2880	2880	2800
Microgolffvermogen (W)	100 - 800	100 - 800	100 - 800
Aansluitwaarde (W)	2880	2880	2880
Stekker meegeleverd	✓, normale stekker (2-pins)	✓, normale stekker (2-pins)	✓, normale stekker (2-pins)



CM450ZT € 1.199,-
Oven met microgolffunctie (45 cm)



CM450RVS € 1.189,-
Oven met microgolffunctie (45 cm)



CM650Ti € 1.239,-
CM650MZ € 1.239,-
Oven met microgolffunctie (45 cm)



CM914MZ € 1.379,-
Oven met Inverter microgolf (45 cm)

Zwart glas	RVS	Black Titanium / matzwart	Matzwart
Easy clean emaille	Easy clean emaille	Easy clean emaille	Easy clean emaille
50	50	50	50
Klapdeur	Klapdeur	Klapdeur	Klapdeur

8 (incl. turbo-hetelucht)	8 (incl. turbo-hetelucht)	8 (incl. turbo-hetelucht)	12 (incl. turbo-hetelucht, ExtraSteam, StepBake en Crispfunctie)
13	13	13	22
3	3	3	5
3	3	3	4
✓ / ✓	✓ / ✓	✓ / ✓	✓ / -
50 - 250	50 - 250	50 - 250	30 - 250
Zijrekken	Zijrekken	Zijrekken	Zijrekken
5	5	5	4
-	-	-	✓
5	5	5	6
-	-	-	-
-	-	-	✓
LED / 1 x 1,5	LED / 1 x 1,5	LED / 1 x 1,5	Halogeen / 1 x 25
✓	✓	✓	✓
Geëmailleerde bakplaat Glazen bakplaat Grillrooster	Geëmailleerde bakplaat Glazen bakplaat Grillrooster	Geëmailleerde bakplaat Grillrooster Glazen bakplaat	Geëmailleerde bakplaat Glazen bakplaat Grillrooster
-	-	-	HS3006 AirFry bakmand

Touch control met draaiknop	Touch control met draaiknop	Full touch control met slider	Touch control met draai/drukknop
Led display	Led display	Led display	Led display
✓	✓	Ja	✓
		Digitaal	

450 x 560 x 550	450 x 560 x 550	450 x 560 x 550	450 x 560 x 550
269 x 480 x 389	269 x 480 x 389	269 x 480 x 389	256 x 465 x 409
900	900	900	900
1000	1000	1000	850
1750	1750	1750	1600
2200	2200	2200	2200
100 - 900	100 - 900	100 - 900	90 - 1000
3000	3000	3000	3000
✓, normale stekker (2-pins)	✓, normale stekker (2-pins)	✓, normale stekker (2-pins)	✓, normale stekker (2-pins)

AL14 € 459,-
Accessoirelade (14 cm)

De accessoirelade is ontworpen om een naadloze combinatie te creëren tussen een 45 cm oven met microgolffunctie en een 60 cm oven. Met het zwart glazen front is deze lade op verschillende productlijnen toe te passen. De accessoirelade creëert niet alleen een mooie horizontale set maar biedt ook handige opbergruimte om bakplaten, grillroosters en andere keukenbenodigdheden op een nette georganiseerde manier te bewaren.

Kijk op pagina 38 met welke apparaten je de accessoirelade kunt Mix & Matchen.



Tip:
Combineer een combi-oven met 45 cm nis met de AL14 accessoirelade. Zo creëer je met een 60 cm oven een strakke uitstraling.



CM250ZT € 1.049,- **CM250RVS € 1.049,-** **CM250Ti € 1.049,-** **CM250MZ € 1.049,-**

Oven met microgolffunctie (45 cm)

Oven met microgolffunctie (45 cm)

Oven met microgolffunctie (45 cm)

Oven met microgolffunctie (45 cm)

Specificaties

Kleur voorzijde	Zwart glas	RVS	Black Titanium	Matzwart
Materiaal binnenruimte	Easy clean emaille	Easy clean emaille	Easy clean emaille	Easy clean emaille
Inhoud binnenruimte (l)	50	50	50	50
Type deur	Klapdeur	Klapdeur	Klapdeur	Klapdeur

Gebruiksgemak

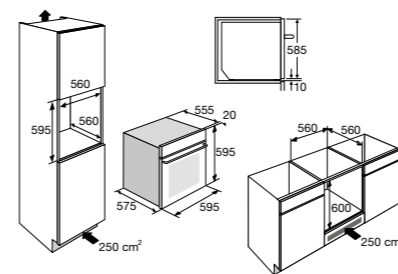
Aantal ovenfuncties	8 (incl. turbo-hetelucht)	8 (incl. turbo-hetelucht)	8 (incl. turbo-hetelucht)	8 (incl. turbo-hetelucht)
Aantal automatische programma's	13	13	13	13
Aantal ontdooiprogramma's	4	4	4	4
Aantal combinatiefuncties	3	3	3	3
Snel voorverwarmen / snelstart	✓ / ✓	✓ / ✓	✓ / ✓	✓ / ✓
Oventemperatuur min-max (°C)	50 - 250	50 - 250	50 - 250	50 - 250
Geleidesystemen bakplaten	Zijrekken	Zijrekken	Zijrekken	Zijrekken
Aantal insteekhoogtes	5	5	5	5
Invertertechnologie	-	-	-	-
Aantal microgolffstanden	5	5	5	5
Diameter draaiplateau (mm)	-	-	-	-
AquaClean-functie	-	-	-	-
Type verlichting (aantal / w)	LED / 1 x 1,5	LED / 1 x 1,5	LED / 1 x 1,5	LED / 1 x 1,5
Kinderbeveiliging	✓	✓	✓	✓
Meegeleverde accessoires	Geëmailleerde bakplaat Grillrooster	Geëmailleerde bakplaat Grillrooster	Geëmailleerde bakplaat Grillrooster	Geëmailleerde bakplaat Grillrooster
Optionele accessoires	-	-	-	-

Bediening

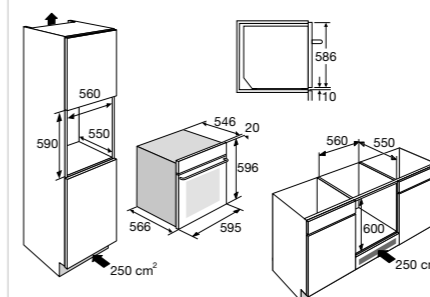
Bedieningselement	Full touch control met slider	Full touch control met slider	Full touch control met slider	Full touch control met slider
Type display	Led display	Led display	Led display	Led display
Funcitieweergave display	✓	✓	✓	✓
Type timer	Digitaal	Digitaal	Digitaal	Digitaal

Technische specificaties

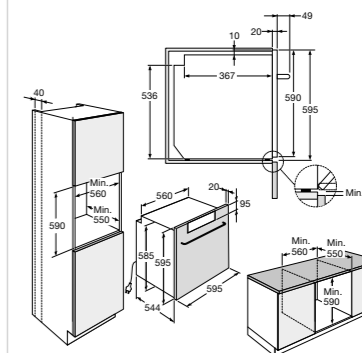
Inbouwmaten hxbxd (mm)	450 x 560 x 550	450 x 560 x 550	450 x 560 x 550	450 x 560 x 550
Interne afmetingen hxbxd (mm)	269 x 480 x 389	269 x 480 x 389	269 x 480 x 389	269 x 480 x 389
Bovenelement (W)	900	900	900	900
Onderelement (W)	1000	1000	1000	1000
Hetelucht (W)	1750	1750	1750	1750
Grillvermogen (W)	2200	2200	2200	2200
Microgolffvermogen (W)	100 - 800	100 - 800	100 - 800	100 - 800
Aansluitwaarde (W)	3000	3000	3000	3000
Stekker meegeleverd	✓, normale stekker (2-pins)	✓, normale stekker (2-pins)	✓, normale stekker (2-pins)	✓, normale stekker (2-pins)



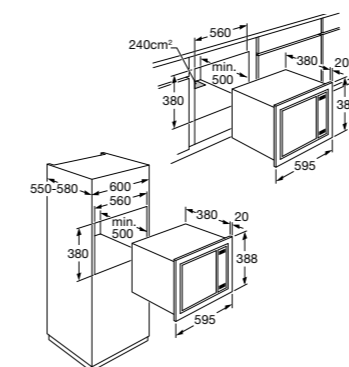
OMI65ZT



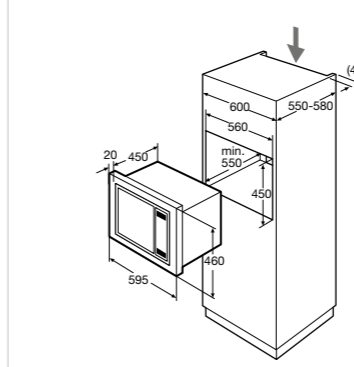
OM265RVS - OM272ZT - OM470RVS - OM470ZT - MO470ZT - OM670Ti - OM670MZ - MO670Ti - MO670MZ - OP670MZ - OP670Ti



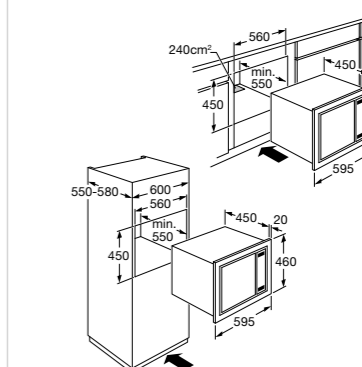
OM316MZ - OP316MZ - OM916MZ - OS916MZ - OPS916MZ



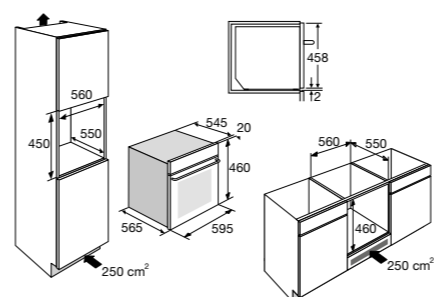
SM225RVS



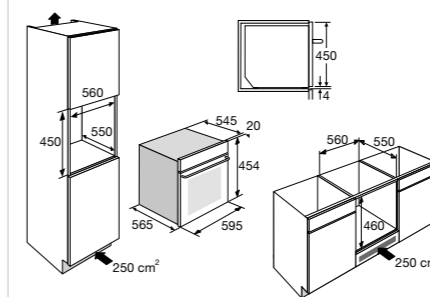
CM125HRVS



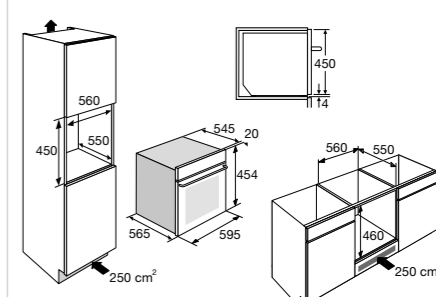
A2132HRVS



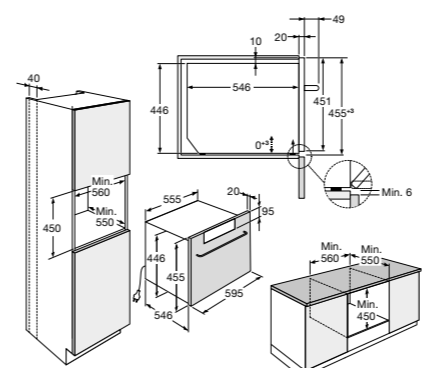
CM244RVS - CM244ZT - CM444RVS - CM644Ti



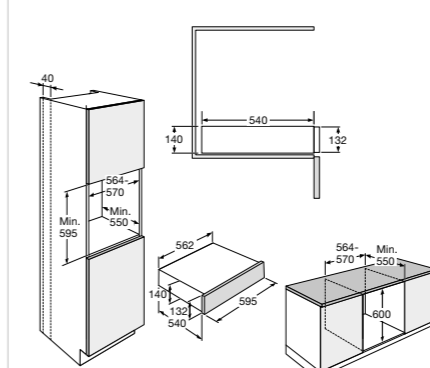
CM250ZT - CM250RVS - CM250Ti - CM250MZ



CM450RVS - CM650Ti - CM450ZT - CM650MZ



CM914MZ



AL14

Scan de QR-code

en ga direct naar onze site om onze ovens en microgolfovens te bekijken en vergelijken.





Matzwart

Combineer de CM914MZ met de OM916MZ, de OS916MZ of de luxe OPS916MZ voor een robuuste en trendy uitstraling. Wil je ze horizontaal combineren, plaats dan de AL14 accessoirelade onder de oven met microgolffunctie.

De matzwarte full touch control lijn kun je ook perfect met elkaar combineren. De typenummers waar dit voor geldt zijn: CM650MZ, OM670MZ, OP670MZ en MO670MZ.



Push Pull

De CM450ZT en OM470ZT in combinatie met de AL14 accessoirelade is een moderne combinatie van apparaten. Zwart glas, subtiel gebruik van RVS en veel ruimte voor je bakkenstenen.

Mix & Match



Black Titanium

Menigeen zal jaloers zijn op deze luxe, unieke uitstraling van apparatuur in je ovenwand. Black Titanium is een donkere kleurvariant op het gebruikelijke RVS. Aan elk detail is gedacht, zo is zelfs de handgreep in Black Titanium uitvoering en is deze zo ontworpen dat hij één geheel vormt met de screening op het glas. De meeste Black Titanium modellen kun je ook perfect met elkaar combineren. De typenummers waar dit voor geldt zijn: CM650Ti, OM670Ti, OP670Ti en MO670Ti. Voor een horizontale uitlijning kies je de AL14 accessoirelade.



RVS

Door de RVS look met robuuste knoppen en meer glas detail heb je met de combinatie van de CM450RVS, OM470RVS en de AL14 accessoirelade een tijdloos, stoer design in je keuken.

Fornuizen



Met de robuuste fornuizen van ETNA kun je koken, bakken en warmhouden tegelijk. Door de slimme indeling van de kookzones heb je flink wat ruimte voor het opstellen van je pannen. Ook het ovengedeelte biedt je alle ruimte, ideaal om eens flink uit te kunnen pakken. In ons assortiment hebben wij fornuizen beschikbaar in de kleuren RVS en zwart. Ze zijn uitgerust met een elektrische oven en een inductie-kookplaat. Zo zit er altijd een fornuis bij dat bij jouw keuken past.

Scan de QR-code voor alle info over onze fornuizen



**Tip:**

De fornuizen zijn standaard voorzien van in hoogte verstelbare stelpoten. Zo laat je het fornuis perfect aansluiten op de hoogte van je keukenblad.

**F1590RVS**Inductiefornuis
(90 cm)

€ 2.249,-

**F1590ZWA**Inductiefornuis
(90 cm)

€ 2.249,-

Specificaties

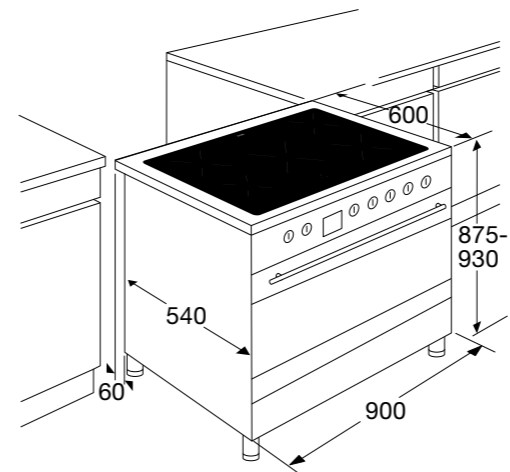
Basiskleur	RVS	Zwart
Opberg ruimte	Klep	Klep
Eerste kookzone (mm / W)	Linksvoor / 160 / 100 - 1800	Linksvoor / 160 / 100 - 1800
Tweede kookzone (mm / W)	Linksachter / 200 / 100 - 2500	Linksachter / 200 / 100 - 2500
Derde kookzone (mm / W)	Rechtsvoor / 200 / 100 - 2500	Rechtsvoor / 200 / 100 - 2500
Vierde kookzone (mm / W)	Rechtsachter / 160 / 100 - 1800	Rechtsachter / 160 / 100 - 1800
Vijfde kookzone (mm / W)	Midden / 250 / 170 - 3500	Midden / 250 / 170 - 3500
Aantal kookzones met boostfunctie	5	5
Verwarmingsfunctie	Multifunctioneel	Multifunctioneel
Netto-inhoud binnenuimte oven (l)	105	105

Gebruiksgemak

Ovenfuncties	8: Onderwarmte + hetelucht / Onder- en bovenwarmte / Onder- en bovenwarmte + hetelucht / Hetelucht / Kleine grill / Grote grill / Grill + ventilator / Ontdooien	8: Onderwarmte + hetelucht / Onder- en bovenwarmte / Onder- en bovenwarmte + hetelucht / Hetelucht / Kleine grill / Grote grill / Grill + ventilator / Ontdooien
Aantal kookstanden	10	10
Automatische panherkenning	✓	✓
Restwarmte indicatie	✓	✓
Aantal ovenfuncties	9	9
Oventemperatuur (min-max) (°C)	50 - 270	50 - 270
Aantal insteekhoogtes	5 met zijrekjes	5 met zijrekjes
Type display	Led display	Led display
Type timer (oven)	Digitaal	Digitaal
Type verlichting (aantal / W)	Gloeilamp / 1 x 25	Gloeilamp / 1 x 25
Meegeleverde accessoires	Grillrooster / Geëmailleerde bakplaat	Grillrooster / Geëmailleerde bakplaat

Technische specificaties

Vermogen onderste verwarmingselement (W)	1200	1200
Vermogen bovenste verwarmingselement (W)	1200	1200
Vermogen hetelucht (per ringelement) (W)	1600	1600
Vermogen grill element (W)	1800	1800
Buitenmaten hxbxd (mm)	875/930 x 900 x 600	875/930 x 900 x 600
Energie-efficiëntieklasse (oven)	A	A
Aansluitwaarde (W)	10400	10400
Aantal fasen	3	3
Kabel meegeleverd	✓	✓
Lengte aansluitsnoer (m)	1,60	1,60



F1590RVS - F1590ZWA

Dampkappen



Een dampkap in je keuken is natuurlijk onmisbaar, deze voert namelijk waterdamp en geuren af tijdens het koken. Het kiezen van een dampkap kan een uitdaging zijn, want er zijn namelijk veel soorten en maten. Wij adviseren om de breedte af te stemmen op de breedte van de kookplaat. Afhankelijk van de keukenopstelling is het mogelijk om voor een onzichtbare kap te kiezen of juist een eyecatcher. We hebben alle verschillen tussen de kappen op een rij gezet zodat jij een goede keuze kan maken. Gebruik ook de informatie in deze brochure om te bepalen welk recirculatie- of koolstoffilter nodig is.

Scan de QR-code voor alle info over onze dampkappen



Schouwkap

Een blikvanger in iedere keuken! Er zijn verschillende plaatsingsmogelijkheden en typen zoals: diagonale-, piramide- en blokmodellen.



Geïntegreerd

Dit model is nauwelijks zichtbaar doordat de dampkap achter een kastdeurtje wordt gemonteerd. Het deurtje gaat schuin naar voren open en fungeert zodoende als damp scherm.



Eilandkap

Deze dampkap hoort bij een kookeiland. De montage is recht boven het eiland zodat de kap helemaal vrij komt te hangen.



Inbouw

In een houten koof of gestucte schouw is de inbouwdampkap de perfecte oplossing. Deze kap is zowel geschikt voor eiland- als wandoplossingen.



Telescopische dampkap

Deze kap wordt aan de onderzijde van een bovenkast gemonteerd. Enkel het frontpaneel is hierbij zichtbaar. De dampkap gaat aan zodra het paneel uitgeschoven wordt.



Onderbouw

De onderbouw dampkap kan vrijstaand of onder een bovenkast gehangen worden.



Plasmafilters

Heb je geen afvoer naar buiten en kies je voor recirculatie dan zijn er twee mogelijkheden: recirculatie middels een koolstoffilter die de geurtjes neutraliseert en periodiek vervangen of gereinigd moet worden of recirculatie middels een plasmafilter die 10 tot 15 jaar meegaat. Het PlasmaMade filter zuivert de lucht middels een natuurlijke moleculaire reactie. Het zorgt ervoor dat geuren geneutraliseerd worden en de lucht wordt gefilterd en gereinigd. Het PlasmaMade filter draagt bij aan een gezonde luchtkwaliteit.

HF4004 € 879,-

Dit PlasmaMade filter is geschikt voor de volgende dampkappen: AIP790CWIT en AIP790CRVS en voor de kookplaten met geïntegreerde afzuiging.



HF4001 € 729,-

Dit PlasmaMade filter is geschikt voor de volgende dampkappen: AB160RVS, AB190RVS, AB260ZT, AB290ZT, AB360ZT, AB390ZT, AB661RVS, AB661ZT, AB691RVS, AB691ZT, AB791RVS, AB791ZT, ABE590RVS, AD570ZT, AD690ZT en AD890ZT.



HF4002 € 899,-

Dit PlasmaMade filter is geschikt voor de volgende dampkappen: AIP790CWIT en AIP790CRVS.

HF4003 € 999,-

Dit PlasmaMade filter is geschikt voor de volgende dampkappen: AIP790CWIT en AIP790CRVS en voor de kookplaten met geïntegreerde afzuiging.





AO460WIT € 139,-
AO460ZT € 159,-
AO460RVS € 159,-

AO660WIT € 179,-
AO660RVS € 219,-

AO761WIT € 209,-
AO761RVS € 239,-

AG361ZT € 279,-

Onderbouw dampkap (60 cm) Onderbouw dampkap (60 cm) Onderbouw dampkap (60 cm) Geïntegreerde dampkap (60 cm)



AI553RVS € 299,- AI752ZT € 529,- AI573RVS € 359,- AI772ZT € 579,-

Inbouw dampkap (53 cm) Inbouw dampkap (52 cm) Inbouw dampkap (73 cm) Inbouw dampkap (72 cm)

Specificaties

Kleur	Wit / Zwart / RVS	Wit / RVS	Wit / RVS	Zwart	Grijs	Zwart	Grijs	Zwart
Geschikt voor (methode)	Afvoer naar buiten / recirculatie	Afvoer naar buiten / recirculatie	Afvoer naar buiten / recirculatie	Afvoer naar buiten / recirculatie	Afvoer naar buiten / recirculatie	Afvoer naar buiten / recirculatie	Afvoer naar buiten / recirculatie	Afvoer naar buiten / recirculatie
Geluidsniveau dB(A) (min/max/boost)	56 / 69 / n.v.t.	56 / 69 / n.v.t.	56 / 65 / 72	52 / 62 / n.v.t.	56 / 69 / n.v.t.	49 / 65 / 68	56 / 69 / n.v.t.	49 / 65 / 68
Afzuigcapaciteit (m³/h) (min/max/boost)	145 / 295 / n.v.t.	135 / 285 / n.v.t.	175 / 350 / n.v.t.	240 / 368 / n.v.t.	255 / 425 / n.v.t.	255 / 550 / 650	255 / 425 / n.v.t.	255 / 550 / 650
Gemotoriseerd	✓	✓	✓	✓	✓	✓	✓	✓
Aantal vetfilters en materiaal	1, aluminium	2, aluminium	2, aluminium	2, aluminium	1, aluminium	1, aluminium	2, aluminium	1, aluminium
Aantal koolstoffilters benodigd	1	1	1	2	2	2	2	2
Type afsluitklep	-	-	-	-	-	-	-	-
Uitklapbaar scherm	n.v.t.	✓	✓	n.v.t.	n.v.t.	n.v.t.	n.v.t.	n.v.t.
Greeplijst vervangbaar	n.v.t.	n.v.t.	n.v.t.	✓	n.v.t.	n.v.t.	n.v.t.	n.v.t.

Gebruiksgemak

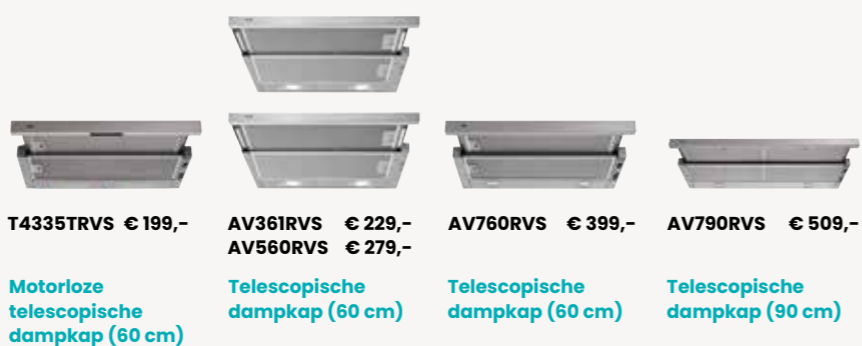
Connected	-	-	-	-	-	-	-	-
Aantal standen (incl. boost)	3	3	3	3	3	4	3	4
Intensiefstand (boost)	-	-	-	-	-	✓	-	✓
Nalooptestand	-	-	-	-	-	-	-	-
Randafzuiging	-	-	-	-	-	✓	-	✓
Bedieningselement	Mechanische schuifregelaar	Mechanische druktoetsen	Mechanische druktoetsen	Mechanische schuifregelaar	Draaiknoppen	Elektronische tiptoetsen	Draaiknoppen	Elektronische tiptoetsen
Reinigingsindicatie koolstoffilter	-	-	-	-	-	✓	-	✓
Reinigingsindicatie vetfilter	-	-	-	-	-	✓	-	✓
Vetfilter geschikt voor de vaatwasser	✓	✓	✓	✓	✓	✓	✓	✓
Type verlichting (aantal / W)	LED bulb / 1 x 4	LED bulb / 2 x 4	LED spot / 2 x 5	LED bulb / 2 x 3	LED bulb / 2 x 3	LED strip / 1 x 7	LED bulb / 2 x 3	LED strip / 1 x 7

Technische specificaties

Hoogte totale dampkap (mm) (min-max)	150	150	150	400	203	321.8	203	321.8
Aansluitwaarde (W)	129	133	148	126	121	257	121	257
Spanning (V) / Frequentie (Hz)	220-240 / 50	220-240 / 50	220-240 / 50	220-240 / 50 en 60	220-240 / 50 en 60	220-240 / 50 en 60	220-240 / 50 en 60	220-240 / 50 en 60
Energieklasse	D	D	D	D	C	B	C	B
Efficiëntieklasse motor	E	E	E	E	C	B	C	B
Efficiëntieklasse vetfilter	G	C	C	C	D	D	D	D
Afvoermaat (mm)	125 - 120	125 - 120	125 - 120	150 - 120	120 - 150	150 - 120	120 - 150	150 - 120
Positie afvoer	Bovenzijde/achterkant	Bovenzijde/achterkant	Bovenzijde/achterkant	Bovenzijde	Bovenzijde	Bovenzijde	Bovenzijde	Bovenzijde
Positie aansluiting	Middenachter	Bovenzijde	Bovenzijde	Bovenzijde	Middenachter	Bovenzijde	Middenachter	Bovenzijde
Stekker meegeleverd	✓, normale stekker (2-pins, plat)	✓, normale stekker (2-pins, plat)	✓, normale stekker (2-pins, plat)	✓, normale stekker (2-pins, plat)	✓, normale stekker (2-pins)	✓, normale stekker (2-pins)	✓, normale stekker (2-pins)	✓, normale stekker (2-pins)
Lengte aansluitsnoer (M)	1,50	1,50	1,50	1,50	1,50	1,50	1,50	1,50

Filters en accessoires

Filters	REC80: Koolstoffilter HR0001: Fijnstoffilter	REC80: Koolstoffilter HR0001: Fijnstoffilter	REC25: Koolstoffilter HR0001: Fijnstoffilter	REC35: Koolstoffilter (set) HR0001: Fijnstoffilter (startset)	REC85: Koolstoffilter (set) HR0001: Fijnstoffilter (startset)	HF2015: Longlife koolstoffilter (set)	REC85: Koolstoffilter (set) HR0001: Fijnstoffilter (startset)	HF2015: Longlife koolstoffilter (set)
Overige accessoires	AW6075RVS: Achterwand	AW6075RVS: Achterwand	AW6075RVS: Achterwand					



T4335TRVS € 199,-

Motorloze
telescopische
dampkap (60 cm)AV361RVS € 229,-
AV560RVS € 279,-Telescopische
dampkap (60 cm)

AV760RVS € 399,-

Telescopische
dampkap (60 cm)

AV790RVS € 509,-

Telescopische
dampkap (90 cm)

API60RVS € 359,-

Motorloze schouwkap
(60 cm)

AP260RVS € 249,-

Schouwkap
(60 cm)

AP360ZT € 279,-

Rustique schouwkap
(60 cm)

AB160RVS € 399,-

Schouwkap
(60 cm)

AB260ZT € 399,-

Schouwkap
(60 cm)

Specificaties

Kleur	Grijs	Zilvergrijs	RVS	RVS	RVS	RVS	Zwart	RVS	Matzwart
Geschikt voor (methode)	Centrale ventilatie	Afvoer naar buiten / recirculatie	Afvoer naar buiten / recirculatie	Afvoer naar buiten / recirculatie	Centrale ventilatie	Afvoer naar buiten / recirculatie	Afvoer naar buiten / recirculatie	Afvoer naar buiten / recirculatie	Afvoer naar buiten / recirculatie
Geluidsniveau dB(A) (min/max/boost)	-	57 - 67 / 57 - 69	46 / 68 / n.v.t.	46 / 68 / n.v.t.	-	40 / 60 / n.v.t.	53 / 64 / n.v.t.	42 / 67 / n.v.t.	50 / 69 / n.v.t.
Afzuigcapaciteit (m³/h) (min/max/boost)	-	180 - 310 / 220 - 420	263 / 618 / n.v.t.	263 / 618 / n.v.t.	-	190 / 350 / n.v.t.	240 / 380 / n.v.t.	160 / 414 / n.v.t.	260 / 620 / n.v.t.
Gemotoriseerd	-	✓	✓	✓	-	✓	✓	✓	✓
Aantal vetfilters en materiaal	2, aluminium	2, aluminium	2, aluminium	4, aluminium	2, aluminium	2, aluminium	2, aluminium	2, aluminium	2, aluminium
Aantal koolstoffilters benodigd	0	2	2	2	0	2	2	2	1
Type afsluitklep	Elektrisch met thermo actuator	-	-	-	Elektrisch met elektromotor	-	-	-	-
Uitklapbaar scherm	n.v.t.	n.v.t.	n.v.t.	n.v.t.	n.v.t.	n.v.t.	n.v.t.	n.v.t.	n.v.t.
Greeplijst vervangbaar	✓	✓	✓	✓	n.v.t.	n.v.t.	n.v.t.	n.v.t.	n.v.t.

Gebruiksgemak

Connected	-	-	-	-	-	-	-	-	-
Aantal standen (incl. boost)	1	3	3	3	1	3	3	3	3
Intensiefstand (boost)	-	-	-	-	-	-	-	-	-
Naloopstand	-	-	-	-	-	-	-	-	-
Randafzuiging	-	-	-	-	-	-	-	-	-
Bedieningselement	Mechanische schuifregelaar	Mechanische schuifregelaar	Mechanische schuifregelaar	Mechanische schuifregelaar	Mechanische schuifregelaar	Mechanische druktoetsen	Mechanische schuifregelaar	Mechanische druktoetsen	Mechanische druktoetsen
Reinigingsindicatie koolstoffilter	-	-	-	-	-	-	-	-	-
Reinigingsindicatie vetfilter	-	-	-	-	-	-	-	-	-
Vetfilter geschikt voor de vaatwasser	✓	✓	✓	✓	✓	✓	✓	✓	✓
Type verlichting (aantal / W)	LED bulb / 2 x 3	LED bulb / 2 x 4	LED spot / 2 x 1	LED spot / 2 x 1	LED bulb / 2 x 2,8	LED bulb / 2 x 2,5	LED bulb / 2 x 4	LED bulb / 2 x 2,5	LED spot / 2 x 2,5

Technische specificaties

Hoogte totale dampkap (mm) (min-max)	135	175	269	269	815 - 1160	815 - 1160	660 - 915	620 - 1155	626 - 1152
Aansluitwaarde (W)	11	133 / 148	252	252	10,5	155	133	135	205
Spanning (V) / Frequentie (Hz)	220-240 / 50 en 60	220-240 / 50 en 60	220-240 / 50 en 60	220-240 / 50 en 60	230 / 50	230 / 50	220-240 / 50	220-240 / 50	220-240 / 50 en 60
Energieklasse	-	D	B	B	-	D	D	D	A
Efficiëntieklasse motor	-	E	C	C	-	E	E	E	A
Efficiëntieklasse vetfilter	-	C	D	D	-	D	C	D	C
Afvoermaat (mm)	120	120 - 150	120 - 150	120 - 150	125	150	150 - 120	150 - 125 - 120	150 - 125 - 120
Positie afvoer	Bovenzijde	Bovenzijde	Bovenzijde	Bovenzijde	Bovenzijde	Bovenzijde	Bovenzijde	Bovenzijde	Bovenzijde
Positie aansluiting	Bovenzijde	Middenachter	Bovenzijde	Bovenzijde	Bovenzijde	Bovenzijde	Bovenzijde	Bovenzijde	Bovenzijde
Stekker meegeleverd	✓, normale stekker (2-pins, plat)	✓, normale stekker (2-pins, plat)	✓, normale stekker (2-pins, plat)	✓, normale stekker (2-pins, plat)	✓, normale stekker (2-pins, plat)	✓, normale stekker (2-pins, plat)	✓, normale stekker (2-pins)	✓, normale stekker (2-pins, plat)	✓, normale stekker (2-pins)
Lengte aansluitsnoer (M)	1,00	1,50	1,00	1,00	0,70	0,70	1,50	0,70	1,50

Filters en accessoires

Filters		REC55: Koolstoffilter (set) (AV361RVS) HF201I: Koolstoffilter (set) (AV560RVS)	REC40: Koolstoffilter (set)	REC40: Koolstoffilter (set)		REC10: Koolstoffilter (set)	REC65: Koolstoffilter (set)	HF2017: Koolstoffilter (set) HF2010: Longlife koolstoffilter (set) HF400I: Plasmafilter	HF2012: Longlife koolstoffilter HF400I: Plasmafilter
Overige accessoires	AW6075RVS: Achterwand	AW6075RVS: Achterwand	AW6075RVS: Achterwand	AW9075RVS: Achterwand	AW6075RVS: Achterwand	AW6075RVS: Achterwand	AW6075RVS: Achterwand	AW6075RVS: Achterwand	



AB360ZT € 449,- AB661ZT € 499,- AB661RVS € 489,- AP290RVS € 319,- AB190RVS € 419,-

Schouwkap (60 cm) Slimline schouwkap (60 cm) Schouwkap (90 cm) Schouwkap (90 cm)



AB290ZT € 449,- AB390ZT € 499,- AB691RVS € 609,- AB691ZT € 629,- AB791RVS € 679,- AB791ZT € 679,-

Schouwkap (90 cm) Schouwkap (90 cm) Slimline schouwkap (90 cm) Schouwkap met glasdesign front (90 cm)

Specificaties

Kleur	Matzwart	Matzwart / RVS	RVS	RVS	Matzwart	Matzwart	Matzwart / RVS	Matzwart / RVS
Geschikt voor (methode)	Afvoer naar buiten / recirculatie	Afvoer naar buiten / recirculatie	Afvoer naar buiten / recirculatie	Afvoer naar buiten / recirculatie	Afvoer naar buiten / recirculatie	Afvoer naar buiten / recirculatie	Afvoer naar buiten / recirculatie	Afvoer naar buiten / recirculatie
Geluidsniveau dB(A) (min/max/boost)	54 / 66 / n.v.t.	51 / 68 / 73	40 / 60 / n.v.t.	42 / 67 / n.v.t.	49 / 69 / n.v.t.	54 / 66 / n.v.t.	51 / 68 / 73	45 / 59 / 65
Afzuigcapaciteit (m³/h) (min/max/boost)	395 / 638 / n.v.t.	275 / 560 / 680	190 / 360 / n.v.t.	160 / 414 / n.v.t.	260 / 620 / n.v.t.	396 / 638 / n.v.t.	275 / 560 / 680	274 / 496 / 632
Gemotoriseerd	✓	✓	✓	✓	✓	✓	✓	✓
Aantal vetfilters en materiaal	2, aluminium	2, aluminium	3, aluminium	3, aluminium	3, aluminium	3, aluminium	3, aluminium	3, aluminium
Aantal koolstoffilters benodigd	1	1	2	2	1	1	1	1
Type afsluitklep	-	-	Geen	-	-	-	-	-
Uitklapbaar scherm	-	n.v.t.	n.v.t.	n.v.t.	n.v.t.	n.v.t.	n.v.t.	n.v.t.
Greeplijst vervangbaar	-	n.v.t.	n.v.t.	n.v.t.	n.v.t.	n.v.t.	n.v.t.	n.v.t.

Gebruiksgemak

Connected	-	-	-	-	-	-	-	-
Aantal standen (incl. boost)	3	4	3	3	3	3	4	4
Intensiefstand (boost)	-	✓	-	-	-	-	✓	✓, ETNA connect*
Nalooptestand	-	-	-	-	-	-	-	-
Randafzuiging	-	-	-	-	-	-	-	-
Bedieningselement	Mechanische druktoetsen	Elektronische tiptoetsen	Mechanische druktoetsen	Mechanische druktoetsen	Mechanische druktoetsen	Mechanische druktoetsen	Elektronische tiptoetsen	Full touch control
Reinigingsindicatie koolstoffilter	-	-	-	-	-	-	-	-
Reinigingsindicatie vetfilter	-	-	-	-	-	-	-	-
Vetfilter geschikt voor de vaatwasser	✓	✓	✓	✓	✓	✓	✓	✓
Type verlichting (aantal / W)	LED spot / 2 x 1,5	LED spot / 2 x 2,5	LED bulb / 2 x 2,5	LED bulb / 2 x 2,5	LED spot / 2 x 2,5	LED spot / 2 x 1,5	LED spot / 2 x 2,5	LED strip / 1 x 3

Technische specificaties

Hoogte totale dampkap (mm) (min-max)	665 - 1140	650 - 1140	815 - 1115	620 - 1115	626 - 1152	665 - 1140	650 - 1140	665 - 1140
Aansluitwaarde (W)	87	265	155	135	205	87	265	88
Spanning (V) / Frequentie (Hz)	220-240 / 50 en 60	220-240 / 50 en 60	230 / 50	220-240 / 50	220-240 / 50 en 60	220-240 / 50 en 60	220-240 / 50 en 60	220-240 / 50 en 60
Energieklasse	A++	B	D	D	A	A++	B	A++
Efficiëntieklasse motor	A	B	E	E	A	A	B	A
Efficiëntieklasse vetfilter	D	C	D	D	C	D	C	D
Afvoermaat (mm)	150 - 125	150 - 125 - 120	150	150 - 125 - 120	150 - 125 - 120	150 - 125	150 - 125 - 120	150 - 125
Positie afvoer	Bovenzijde	Bovenzijde	Bovenzijde	Bovenzijde	Bovenzijde	Bovenzijde	Bovenzijde	Bovenzijde
Positie aansluiting	Middenachter	Middenachter	Bovenzijde	Bovenzijde	Bovenzijde	Middenachter	Middenachter	Middenachter
Stekker meegeleverd	✓, normale stekker (2-pins)	✓, normale stekker (2-pins)	✓, normale stekker (2-pins, plat)	✓, normale stekker (2-pins, plat)	Vinkje, normale stekker (2-pins)	✓, normale stekker (2-pins)	✓, normale stekker (2-pins)	✓, normale stekker (2-pins)
Lengte aansluitsnoer (M)	1,40	1,50	0,70	0,70	1,50	1,40	1,50	1,40

Filters en accessoires

Filters	HF3001: Geur- en fijnstoffilter HF4004: PlasmaMade filter	HF2012: Longlife koolstoffilter HF4001: Plasmafilter	HF2008: Longlife koolstoffilter	HF2017: Koolstoffilter (set) HF2010: Longlife koolstoffilter (set) HF4001: Plasmafilter	HF2012: Longlife koolstoffilter HF4001: Plasmafilter	HF3001: Geur- en fijnstoffilter HF4004: PlasmaMade filter	HF2012: Longlife koolstoffilter HF4001: Plasmafilter	HF3001: Geur- en fijnstoffilter HF4004: PlasmaMade filter
Overige accessoires	AW9075RVS: Achterwand	AW6075RVS: Achterwand		AW9075RVS: Achterwand		AW9075RVS: Achterwand	AW9075RVS: Achterwand	AW9075RVS: Achterwand



RAW370ZWA
Retro recirculatie dampkap
(70 cm)

€ 969,-



AD570ZT
Diagonale schouwkap
(70 cm)

€ 699,-



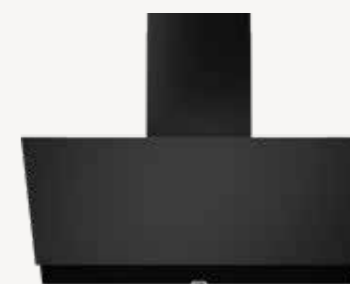
AD690ZT
Diagonale schouwkap
(90 cm)

€ 879,-



AD780ZT
Diagonale schouwkap
(80 cm)

€ 929,-



AD890ZT
Diagonale schouwkap
(90 cm)

€ 969,-

Specificaties

Kleur	Matzwart	Zwart glas	Zwart glas	Zwart glas	Zwart glas
Geschikt voor (methode)	Recirculatie	Afvoer naar buiten / recirculatie	Afvoer naar buiten / recirculatie	Afvoer naar buiten / recirculatie	Afvoer naar buiten / recirculatie
Geluidsniveau dB(A) (min/max/boost)	49 / 65 / 68	52 / 65 / 69	48 / 63 / 68	49 / 59 / 65	48 / 64 / 69
Afzuigcapaciteit (m³/h) (min/max/boost)	245 / 498 / 596	310 / 580 / 720	300 / 620 / 770	260 / 514 / 634	300 / 630 / 780
Gemotoriseerd	✓	✓	✓	✓	✓
Aantal vetfilters en materiaal	2, aluminium	2, aluminium	3, aluminium	3, aluminium	3, aluminium
Aantal koolstoffilters benodigd	2	2	2	3	2
Type afsluitklep	Geen	-	-	-	-
Uitklapbaar scherm	n.v.t.	✓	✓	✓	-
Greeplijst vervangbaar	n.v.t.	n.v.t.	n.v.t.	n.v.t.	n.v.t.

Gebruiksgemak

Connected	-	-	-	-	-
Aantal standen (incl. boost)	4	4	4	4	4
Intensiefstand (boost)	✓	✓	✓	✓	✓
Nalooptestand	-	✓	✓	✓	✓
Randafzuiging	-	-	-	-	-
Bedieningselement	Afstandsbediening	Full touch control	Full touch control	Full touch control	Full touch control
Reinigingsindicatie koolstoffilter	-	-	-	✓	-
Reinigingsindicatie vetfilter	-	-	-	✓	-
Vetfilter geschikt voor de vaatwasser	✓	✓	✓	✓	✓
Type verlichting (aantal / W)	LED spot / 2 x 2,1	LED spot / 2 x 1	LED spot / 2 x 1	LED spot / 2 x 2,1	LED spot / 2 x 1

Technische specificaties

Hoogte totale dampkap (mm) (min-max)	280	806 - 1162	806 - 1162	682 - 942	807 - 1162
Aansluitwaarde (W)	179.2	272	272	224.2	272
Spanning (V) / Frequentie (Hz)	220-240 / 50 en 60	220-240 / 50 en 60	220-240 / 50 en 60	220-240 / 50 en 60	220-240 / 50 en 60
Energieklasse	C	A	A	A	A+
Efficiëntieklasse motor	C	A	A	A	A
Efficiëntieklasse vetfilter	C	C	C	B	C
Afvoermaat (mm)		150 - 120	150 - 120	150 - 125	150 - 120
Positie afvoer	Bovenzijde	Bovenzijde	Bovenzijde	Bovenzijde	Bovenzijde
Positie aansluiting	Bovenzijde	Middenachter	Middenachter	Bovenzijde	Middenachter
Stekker meegeleverd	✓ / CEE 7/7 Schuko - rond met aarde en vrouwelijke aarde aansluiting (Max 2.5A)	✓, normale stekker (2-pins)	✓, normale stekker (2-pins)	✓, normale stekker (2-pins)	✓, normale stekker (2-pins)
Lengte aansluitsnoer (M)	1,50	1,50	1,50	1,50	1,50

Filters en accessoires

Filters	HF2008: Longlife koolstoffilter	HF2019: Koolstoffilter (set)	HF2019: Koolstoffilter (set) HF4001: Plasmafilter	HF2002: Longlife koolstoffilter (set)	HF2019: Longlife koolstoffilter HF4001: PlasmaMade filter
Overige accessoires				HC0003: Schachtdeel	



ABE590RVS € 1.119,- RA345ZWA € 799,- RA370ZWA € 1.299,-

Eilandschouwkap (90 cm) Retro dampkap (recirculatie) (45 cm) Vrijhangende recirculatie dampkap (72 cm)



AIP790CWIT € 1.379,- AIP790CRVS € 1.379,- AOP380WIT € 1.759,-

Inbouw plafondunit ETNA connect (90 cm) Inbouw plafondunit ETNA connect (90 cm) Onderbouw recirculatie plafondunit (80 cm)

Specificaties

Kleur	RVS	Matzwart	Matzwart	Wit	RVS	Wit
Geschikt voor (methode)	Afvoer naar buiten / recirculatie	Recirculatie	Recirculatie	Afvoer naar buiten / recirculatie	Afvoer naar buiten / recirculatie	Recirculatie
Geluidsniveau dB(A) (min/max/boost)	48 / 68 / n.v.t.	49 / 65 / 68	49 / 65 / 68	49 / 64 / 68	49 / 64 / 68	55 / 67 / 69
Afzuigcapaciteit (m³/h) (min/max/boost)	286 / 650 / n.v.t.	175 / 336 / 428 (recirculatie)	175 / 336 / 428 (recirculatie)	285 / 563 / 665	285 / 563 / 665	230 / 375 / 420 (recirculatie)
Gemotoriseerd	✓	✓	✓	✓	✓	✓
Aantal vetfilters en materiaal	3, aluminium	1, aluminium	2, aluminium	2, aluminium	2, aluminium	2, aluminium
Aantal koolstoffilters benodigd	2	1 (meegeleverd)	2 (meegeleverd)	2	2	2 (meegeleverd)
Type afsluitklep	-	-	-	-	-	-
Uitklapbaar scherm	n.v.t.	n.v.t.	n.v.t.	n.v.t.	n.v.t.	n.v.t.
Greeplijst vervangbaar	n.v.t.	n.v.t.	n.v.t.	n.v.t.	n.v.t.	n.v.t.

Gebruiksgemak

Connected	-	-	-	✓, ETNA connect*	✓, ETNA connect*	-
Aantal standen (incl. boost)	3	4	4	4	4	4
Intensiefstand (boost)	-	✓	✓	✓	✓	✓
Nalooptestand	-	-	-	✓	✓	-
Randafzuiging	-	-	-	✓	✓	✓
Bedieningselement	Mechanische druktoetsen	Afstandsbediening	Afstandsbediening	Afstandsbediening / smartphone	Afstandsbediening / smartphone	Afstandsbediening
Reinigingsindicatie koolstoffilter	-	-	-	✓, via app	✓, via app	-
Reinigingsindicatie vetfilter	-	-	-	✓, via app	✓, via app	-
Vetfilter geschikt voor de vaatwasser	✓	✓	✓	✓	✓	✓
Type verlichting (aantal / W)	LED spot / 4 x 1	LED spot / 2 x 2,1	LED spot / 2 x 2,1	LED spot / 2 x 2,1	LED spot / 2 x 2,1	LED spot / 2 x 2,1

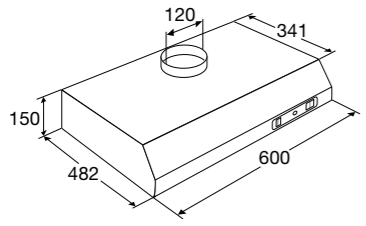
Technische specificaties

Hoogte totale dampkap (mm) (min-max)	737 - 1067	600 - 1760	600 - 1760	125 - 354	125 - 354	200
Aansluitwaarde (W)	256	179.2	179.2	224.2	224.2	94
Spanning (V) / Frequentie (Hz)	220-240 / 50	220-240 / 50 en 60	220-240 / 50 en 60	220-240 / 50 en 60	220-240 / 50 en 60	220-240 / 50 en 60
Energieklasse	A	C	C	B	B	-
Efficiëntieklasse motor	A	C	C	A	A	-
Efficiëntieklasse vetfilter	D	C	C	C	C	-
Afvoermaat (mm)	150 - 125 - 120	-	-	150	150	-
Positie afvoer	Bovenzijde	Bovenzijde	Bovenzijde	Bovenzijde	Bovenzijde	Achterkant/links/voorkant
Positie aansluiting	Bovenzijde	Bovenzijde	Bovenzijde	Linksachter	Linksachter	Bovenzijde
Stekker meegeleverd	✓, normale stekker (2-pins, plat)	-	-	✓, normale stekker (2-pins, CEE 7/7)	✓, normale stekker (2-pins, CEE 7/7)	✓, normale stekker (2-pins)
Lengte aansluitsnoer (M)	1,30	2,30	2,30	1,40	1,40	1,30

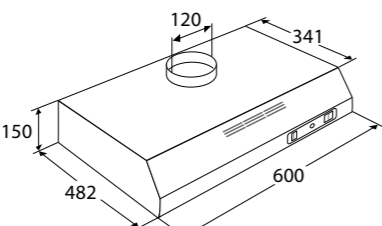
Filters en accessoires

Filters	HF2017: Koolstoffilter (set) HF2010: Longlife koolstoffilter (set) HF4001: Plasmafilter	HF2008: Longlife koolstoffilter	2x HF2008: Longlife koolstoffilter	HF2016: Longlife koolstoffilter (set) HR0008: + HF3007 fijnstoffilter HF4003: Plasmafilter	HF2016: Longlife koolstoffilter (set) HR0008: + HF3007 fijnstoffilter HF4003: Plasmafilter	HF2016: Longlife koolstoffilter (set)
Overige accessoires				EMP790: Externe motor kit	EMP790: Externe motor kit	

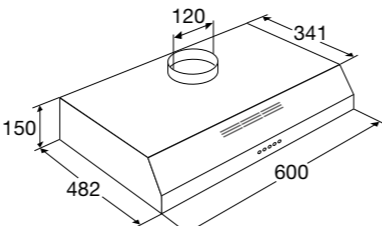
De **AIP790CWIT** en **AIP790CRVS** worden standaard geleverd met de motor op de unit. Je hebt daarmee een inbouwhoogte van 37 cm nodig. Dit kan verder verkleind worden met behulp van de EMP790 externe motor kit. Hierin zitten een aantal accessoires die nodig zijn om gebruik te maken van de afvoer aan de zijkant van de unit en om de motor op afstand te plaatsen met behulp van platte kanalen van 220 x 90 mm. Voor de plafondunit heb je dan nog maar een inbouwhoogte nodig van slechts 12,5 cm.



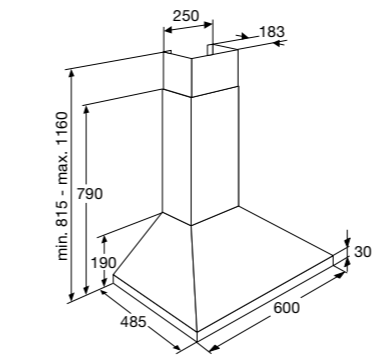
AOI60RVS



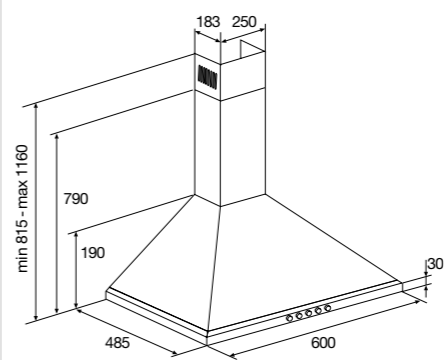
AO460WIT - AO460ZT - AO460RVS



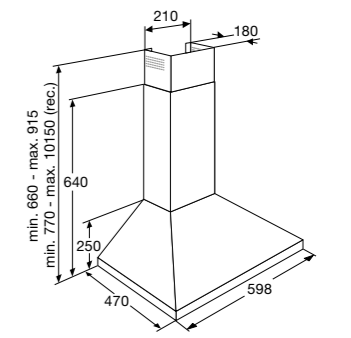
AO660WIT - AO660RVS - AO761WIT - AO761RVS



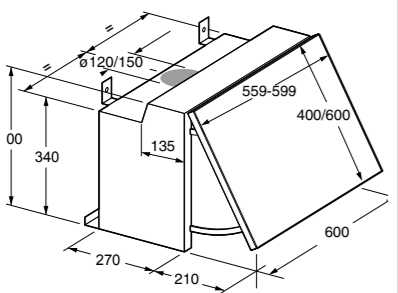
API60RVS



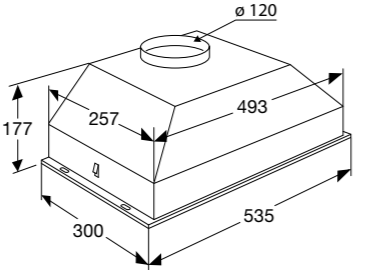
AP260RVS



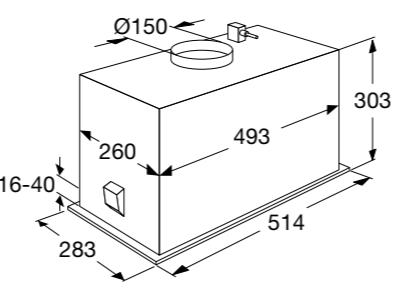
AP360ZT



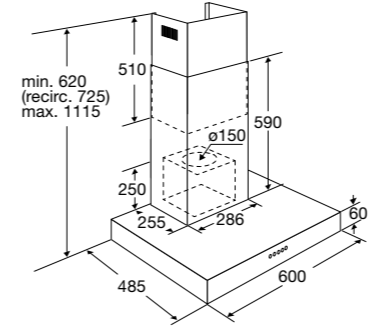
AG361ZT



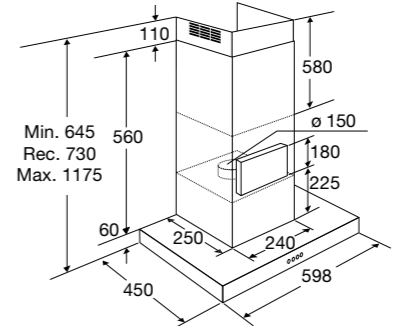
AI553RVS



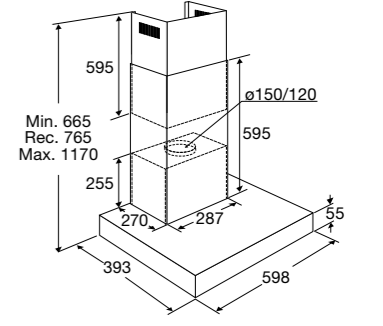
AI752ZT



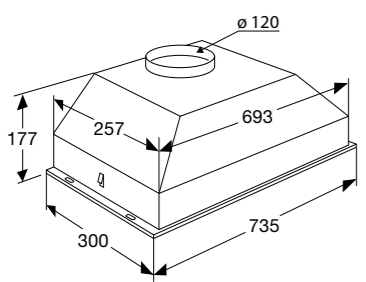
ABI60RVS



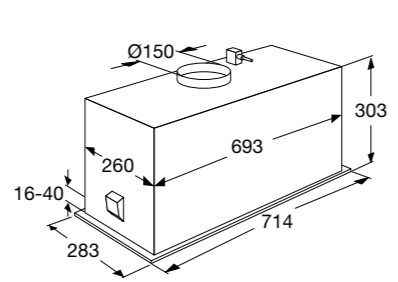
AB260ZT



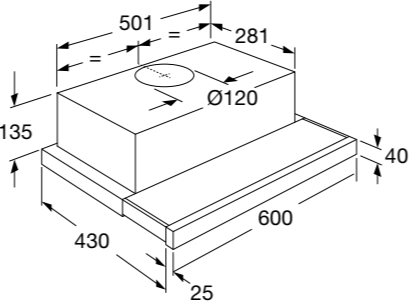
AB360ZT



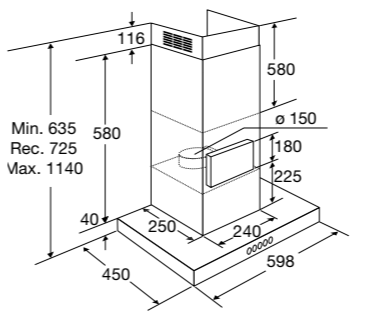
AI573RVS



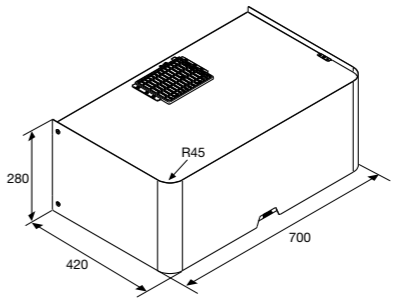
AI772ZT



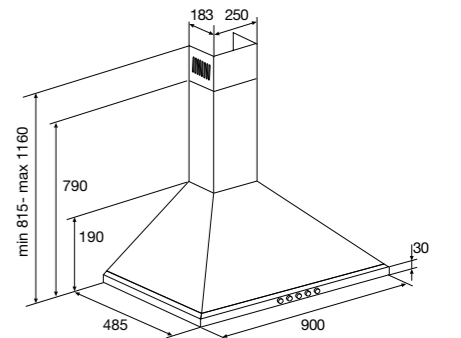
T4335TRVS



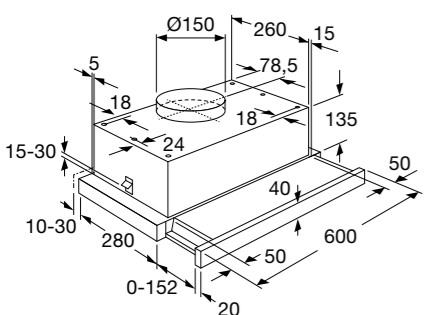
AB661ZT - AB661RVS



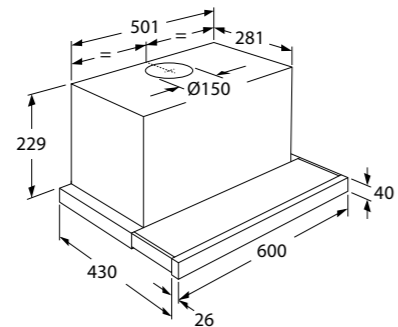
RAW370ZWA



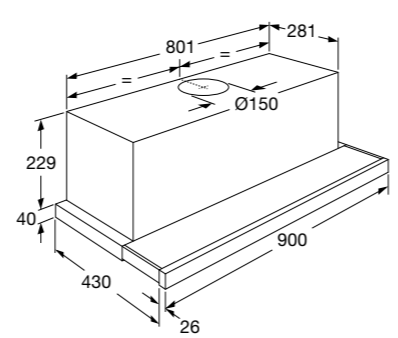
AP290RVS



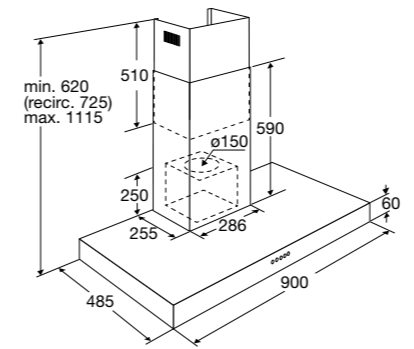
AV361RVS - AV560RVS



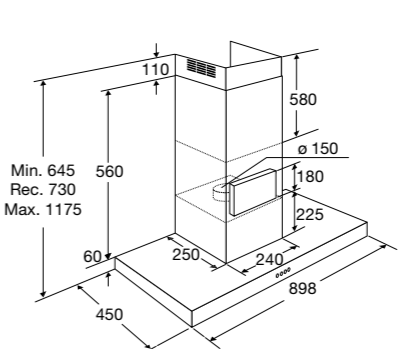
AV760RVS



AV790RVS



ABI90RVS

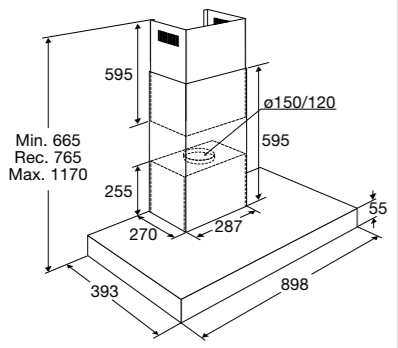


AB290ZT

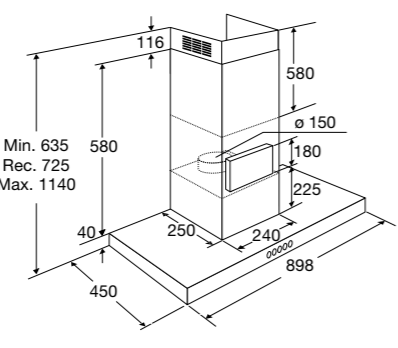
Scan de QR-code
En ga direct naar onze site
om onze dampkappen
te bekijken en vergelijken.



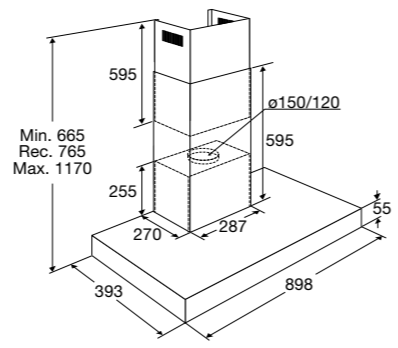
Vaatwassers



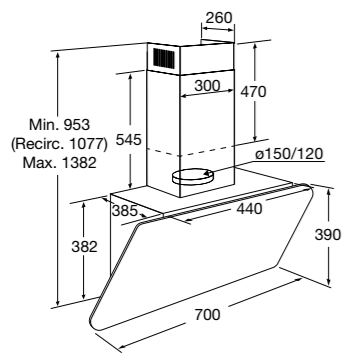
AB390ZT



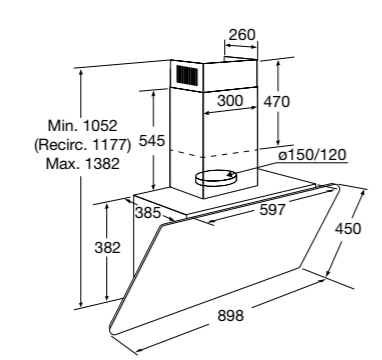
AB691ZT - AB691RVS



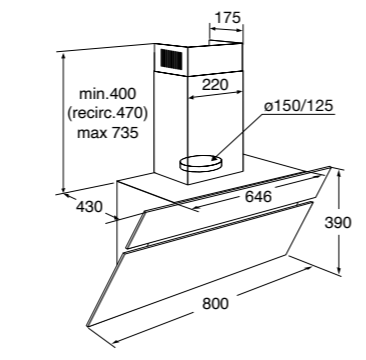
AB791RVS - AB791ZT



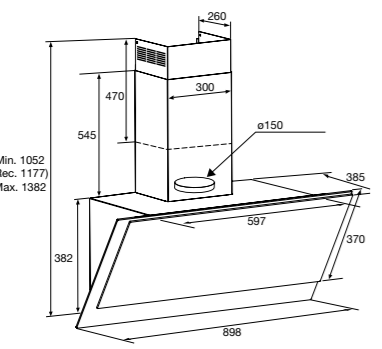
AD570ZT



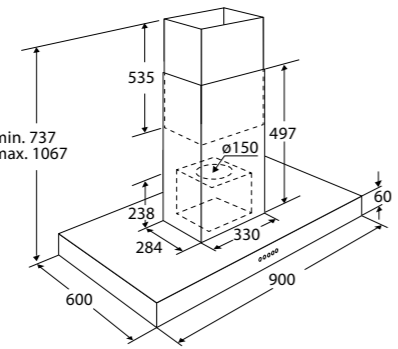
AD690ZT



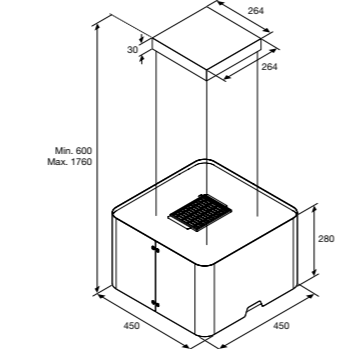
AD780ZT



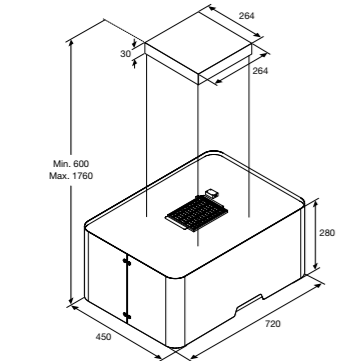
AD890ZT



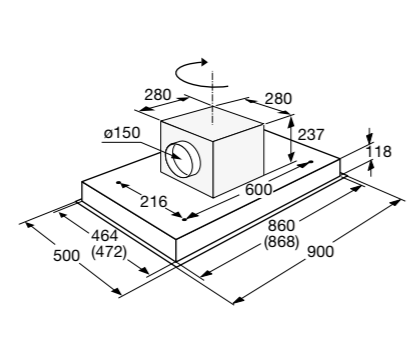
ABE590RVS



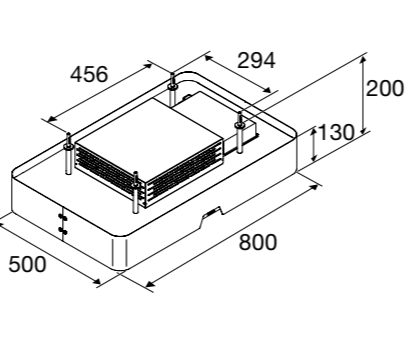
RA345ZWA



RA370ZWA



AIP790CWIT - AIP790CRVS



AOP380WIT



Wij doen de afwas, jij (ge) niet! Met een ETNA vaatwasser ben je van alle gemakken voorzien. We hebben ze in twee smaken: inbouw of vrijstaand en aan jou de keuze wat het beste bij je past. Ga je voor een extra smal model omdat je wat minder ruimte of geen groot huishouden hebt? Of ga je voor een energiezuinig en luxe model met extra opties zoals automatische deuropening, FanDry, AutoDose en/of een flexlade? Of ga je voor maximale flexibiliteit met een connected model? Eén ding is zeker: met een ETNA vaatwasser ben je verzekerd van een veilig apparaat. Mocht er lekkage optreden, dan wordt de watertoevoer direct afgesloten.

Scan de QR-code voor alle info over onze vaatwassers



Waar kan je op letten bij de aanschaf van een vaatwasser?



Bepaalde functies bij een vaatwasser kunnen jouw leven nóg gemakkelijker maken. We hebben er een aantal voor je opgesomd, zodat jij zo makkelijk mogelijk jouw keuze voor een vaatwasser kunt maken.

Energie- en waterverbruik

We worden allemaal steeds bewuster van ons energieverbruik. Een energiezuinige vaatwasser draagt hier ook zijn steentje aan bij. Deze bespaart namelijk niet alleen energie, maar natuurlijk ook kosten. De zuinige modellen van ETNA hebben zelfs energielabel A en verbruiken slechts 9 liter water per afwasbeurt.

Geluidsniveau

Als je een open keuken hebt is het geluidsniveau van je vaatwasser belangrijk. Je wilt natuurlijk niet gezellig tafelen met het geluid van de vaatwasser als achtergrondmuziek. ETNA's vaatwassers variëren van 38 dB(A) tot maximaal 49 dB(A). Let wel, een besparing van 3 dB(A) betekent de helft minder geluid! Met een open keuken adviseren wij een vaatwasser met een geluidsniveau van maximaal 45 dB(A).

FanDry



Voor perfect droge vaat kies je een van ETNA's topmodellen met FanDry; de VW839N, VW939N en de VW942P. Aan het einde van het programma haalt de ventilator aan de binnenkant van de deur de vochtige lucht uit de vaatwasser, dit condenseert in de deur en loopt als water weg in de afvoer, hierdoor wordt de vaat sneller en beter droog.

AutoDose

Dankzij de AutoDose functie bespaar je tijd, energie en vaatwasmiddel. Je vult de vaatwasser eens per maand met vaatwasgel en deze stemt de hoeveelheid automatisch af op het wasprogramma. Zo heb je er minder omkijken naar en gebruik je niet onnodig veel vaatwasmiddel. Let er wel op dat de vaatwasser niet geschikt is voor vloeibaar vaatwasmiddel voor professioneel gebruik en ook niet voor regulier afwasmiddel.



Couverts

Iedereen heeft zo zijn eigen manier van de vaatwasser inruimen, maar met één overeenkomstig doel: zorgen dat het past en goed schoon wordt. Let bij de aanschaf dus op het aantal couverts dat in de vaatwasser past. Één couvert staat voor het eetgerei voor één persoon, dus voor-, hoofd- en nagerecht.

Automatische deuropening

In de laatste fase van de droogcyclus wordt de deur automatisch geopend. De vaat wordt hierdoor extra droog bij een zo laag mogelijk energieverbruik. Bij diverse ETNA vaatwassers is de automatische deuropening instelbaar.

Programma-indicatie op de vloer

Subtiel, stijlvol en slim: middels een led-lampje dat op de vloer schijnt zie je of de vaatwasser nog bezig is of al klaar is. Wel zo handig bij een vaatwasser die je bijna niet hoort.



Koolborstelloze motor

Deze motor werkt zonder koolborstels. Dit zorgt voor minder wrijving en een efficiëntere werking. Bijkomend voordeel is dat deze motoren uitzonderlijk stil zijn en ook nog eens minder energie verbruiken.

Binnenverlichting

Ga je voor een luxueuser model vaatwasser, dan mag de binnenverlichting niet ontbreken. Dankzij de led-binnenverlichting heb je altijd goed zicht in de vaatwasser.

Automatische programma's

De programma's zijn tegenwoordig behoorlijk inventief. Dankzij de sensoren kunnen de temperatuur, programmaduur en het waterverbruik aangepast worden aan de vuilgraad van de vaat en hoe vol de vaatwasser is. Zo verbruikt je vaatwasser nooit meer energie en water dan noodzakelijk.

Flexlade voor bestek

Met deze handige besteklade heb je geen bestekmandje meer nodig en heb je meer ruimte voor je pannen en borden in de onderkorf. ETNA heeft ook enkele modellen zonder besteklade maar met flexibel bestekmandje. Zo heb je toch meerdere mogelijkheden om de korf naar wens in te delen.

Connected modellen

Met een ETNA connected vaatwasser bedien je jouw apparaat eenvoudig op afstand. Stel jouw persoonlijke favorieten in en bepaal welke meldingen je wilt ontvangen. Ook makkelijk: je hebt altijd heldere service informatie tot je beschikking. En heb je de ETNA connect app een keer niet bij de hand? Dan bedien je de vaatwasser gewoon via het bedieningspaneel.



Wist je dat:

Bij de VW47BM is het bedieningsdisplay handig aan de buitenkant geplaatst



VW47SM € 849,-

Volledig geïntegreerde vaatwasser (45 cm)



VW47BM € 769,-

Half geïntegreerde vaatwasser (60 cm)



VW549M € 729,-

Volledig geïntegreerde vaatwasser (60 cm)



VW647M € 829,-

Volledig geïntegreerde vaatwasser (60 cm)



VW644MC € 919,-

Volledig geïntegreerde Connected vaatwasser (60 cm)



VW244N € 899,-

Volledig geïntegreerde vaatwasser (60 cm)



VW244HN € 919,-

Volledig geïntegreerde XL vaatwasser (60 cm)

Specificaties

Materiaal kuip	RVS	RVS	RVS	RVS	RVS	RVS	RVS
Aantal couverts	9	12	12	13	13	14	14
Kleur bedieningspaneel	Zwart	RVS	Zilvergrijs	RVS	RVS	Zilvergrijs	Zilvergrijs
Type motor	Koolborstelmotor	Koolborstelmotor	Koolborstelmotor	Koolborstelmotor	Koolborstelloze motor	Koolborstelmotor	Koolborstelmotor
Droogstelsysteem	Restwarmte	Restwarmte	Restwarmte	Restwarmte	Restwarmte en automatische deur opening - instelbaar	Restwarmte en automatische deur opening - instelbaar	Restwarmte en automatische deur opening - instelbaar
Type aquastop	Elektronisch	Elektronisch	Elektronisch	Elektronisch	Elektronisch	Elektronisch	Elektronisch

Gebruiksgemak

Connected	-	-	-	-	✓, ETNA connect*	-	-
Bestekvoorziening	Bestekmand	Bestekmand	Bestekmand	Bestekmand	Bestekmand	Bestekmand	Bestekmand
Programma's	9: 3-in-1 / intensief / normaal / eco / glas / 90-min / 60-min / snel / spoelen	6: Intensief / eco / 90-min / snel / glas / normaal	5: Eco / intensief / normaal / 90-min / snel	5: Intensief / normaal / eco / 90-min / snel	7: Snel / intensief / auto / eco / normaal / glas / 90-min	6: Auto / hygiëne / glas / 60-min / eco / intensief	6: Auto / hygiëne / glas / 60-min / eco / intensief
Wastemperaturen (°C)	50-65	45-65	45-65	45-65	45-65	40-70	40-70
Opties	Extra droog / tijdsreductie	-	-	-	-	Tijdsreductie	Tijdsreductie
Intensieve zone	-	-	-	-	-	-	-
Halve belading	Handmatig	Handmatig	Handmatig	Handmatig	Automatisch	-	-
Verstelbare bovenkorf	✓, zonder belading	✓, zonder belading	✓, zonder belading	✓, zonder belading	✓, met belading	✓, met belading	✓, met belading
Bedieningselement	Druktoetsen	Druktoetsen	Druktoetsen	Druktoetsen	Druktoetsen	Full touch control	Full touch control
Type display	Led display	-	-	-	Led display	Lcd display	Lcd display
Startuitstel (u)	1-24	3-6-9-12	3-6-9	3-6-9-12	1-24	1-24	1-24
Vloerprojectie	-	-	-	-	Aan-uit indicator	-	-
Verlichting in kuip	-	-	-	✓	✓	-	-
Zelfreinigingsprogramma	-	-	-	-	-	✓	✓

Inbouw

Inbouwmaten hxbxd (mm)	820-880 x 450 x 555	820-880 x 600 x 570	820-880 x 600 x 555	820-880 x 600 x 555	820-880 x 600 x 555	820-900 x 600 x 560	860-910 x 600 x 560
Scharniersysteem	Deur-op-deur	Deur-op-deur	Deur-op-deur	Deur-op-deur	Deur-op-deur	Deur-op-deur	Deur-op-deur
Hoogte meubeldeur min-max (mm)	654-720	538-570	654-720	654-720	654-720	640-720	700-800
Gewicht meubeldeur min-max (kg)	3.5-5	4-6	5-7	5-7	5-7	3-10	3-9

Technische specificaties

Energieklasse (*eco-programma)	E	E	E	E	D	D	D
Geluidsniveau dB(A)*	47	47	49	47	44	44	44
Geluidsklasse*	C	C	C	C	B	B	B
Energieverbruik per 100 cycli (kWh)*	70	92	92	94	84	83	83
Energieverbruik per cyclus (kWh)*	0.704	0.923	0.923	0.937	0.836	0.83	0.83
Waterverbruik per cyclus (l)*	9	11	11	11	10.5	9.7	9.7
Programmaduur (min)*	235	220	220	220	198	190	190
Aansluitwaarde (W)	2100	2100	2100	2100	2100	1900	1900
Toevoerslang (mm)	Rechtsachter, 1500	Rechtsachter, 1500	Rechtsachter, 1500	Rechtsachter, 1500	Rechtsachter, 1500	Rechtsachter, 1750	Rechtsachter, 1750
Afvoerslang (mm)	Rechtsachter, 1800	Rechtsachter, 1800	Rechtsachter, 1800	Rechtsachter, 1800	Rechtsachter, 1800	Rechtsachter, 1500	Rechtsachter, 1500
Lengte aansluitsnoer (mm)	1500	1500	1500	1500	1500	1730	1730
Warmwateraansluiting mogelijk	-	-	-	-	-	70 °C	70 °C



Wist je dat:

ETNA heeft modellen met een luxueus sleepdeursysteem; perfect voor het op hoogte inbouwen van de vaatwasser.



VW344N € 969,-

Volledig geïntegreerde vaatwasser (60 cm)



VW339M € 969,-

Volledig geïntegreerde vaatwasser (60 cm)



VW640N € 999,-

Volledig geïntegreerde vaatwasser (60 cm)



VW740NC € 1.049,-

Volledig geïntegreerde connected vaatwasser (60 cm)



VW744HM € 999,-

Volledig geïntegreerde XL vaatwasser (60 cm)



VW842N € 1.039,-

Volledig geïntegreerde vaatwasser met sleepcharnier (60 cm)



VW942HN € 1.099,-

Volledig geïntegreerde XL vaatwasser met sleepcharnier (60 cm)



VW738NC € 1.149,-

Volledig geïntegreerde connected vaatwasser (60 cm)

Specificaties

Materiaal kuip	RVS	RVS	RVS	RVS	RVS	RVS	RVS	RVS
Aantal couverts	16	15	14	14	16	14	16	14
Kleur bedieningspaneel	Zilvergrijs	Zilvergrijs	RVS	RVS	Zilvergrijs	Zilvergrijs	Zilvergrijs	RVS
Type motor	Koolborstelmotor	Koolborstelloze motor	Koolborstelloze motor	Koolborstelloze motor	Koolborstelloze motor	Koolborstelloze motor	Koolborstelloze motor	Koolborstelloze motor
Droogstelsysteem	Restwarmte en automatische deur opening - (instelbaar)	gesloten actief droogstelsysteem met ventilator	Restwarmte en automatische deur opening - (instelbaar)	Restwarmte en automatische deur opening - (instelbaar)	Restwarmte en automatische deur opening - (instelbaar)	Restwarmte en automatische deur opening - (instelbaar)	Restwarmte en automatische deur opening - (instelbaar)	Restwarmte en automatische deur opening - (instelbaar)
Type aquastop	Elektronisch	Elektronisch	Elektronisch	Elektronisch	Elektronisch	Elektronisch	Elektronisch	Elektronisch

Gebruiksgemak

Connected	-	-	-	✓, ETNA connect*	-	-	-	✓, ETNA connect*
Bestekvoorziening	Besteklade met extra sproeiarm	Besteklade	Bestekmand	Besteklade	Besteklade	Bestekmand	Besteklade met extra sproeiarm	Besteklade
Programma's	8: Intensief / auto / glas / eco / 60-min / hygiëne / kort 20 minuten / nacht	6: Snel / eco / 50-min / hygiëne / auto / Dual Wash Pro	8: normaal / eco / intensief / 90 min / snel / auto / voorspoelen / zelfreiniging	8: normaal / eco / intensief / 90 min / snel / auto / voorspoelen / zelfreiniging	6: Eco / intensief / auto / snel / glas / 90-min	8: Intensief / glas / auto / eco / 60-min / hygiëne / kort 20 minuten / nacht	8: Intensief / glas / auto / eco / 60-min / hygiëne / kort 20 minuten / nacht	8: normaal / eco / intensief / 90 min / snel / auto / glas / zelfreiniging
Wastemperaturen (°C)	35-70	40-70	45-65	45-65	50 - 72	35-70	35-70	35-72
Opties	Extra stil (-2dB) / tijdsreductie	Extra stil / tijdsreductie	Extra droog / extra snel / extra intensief	Extra droog / extra snel / extra intensief	Extra droog / tijdsreductie	Extra stil (-2dB) / tijdsreductie	Extra stil (-2dB) / tijdsreductie	Extra droog / extra snel / extra intensief
Intensieve zone	-	-	-	-	-	✓, 2	✓, 2	-
Halve belading	-	Automatisch	Handmatig	Handmatig	Handmatig	-	-	Handmatig
Verstelbare bovenkorf	✓, met belading	✓, met belading	✓, met belading	✓, met belading	✓, zonder belading	✓, met belading	✓, met belading	✓, met belading
Bedieningselement	Full touch control	Druktoetsen	Full touch control	Full touch control	Full touch control	Full touch control	Full touch control	Full touch control
Type display	Lcd display	Led display	Led display	Led display	Led display	Lcd display	Lcd display	Led display
Startuutstel (u)	1-24	1-19	1-24	1-24	1-24	1-24	1-24	1-24
Vloerprojectie	-	Aan-uit indicator	-	-	-	Aan-uit indicator	Aan-uit indicator	Aan-uit indicator
Verlichting in kuip	-	-	✓	✓	✓	✓	✓	✓
Zelfreinigingsprogramma	✓	-	✓	✓	-	✓	✓	✓

Inbouw

Inbouwmaten hxbxd (mm)	820-900 x 600 x 560	820-880 x 600 x 560	820-880 x 600 x 555	820-880 x 600 x 555	860-920 x 600 x 560	820-900 x 600 x 560	860-910 x 600 x 560	820-880 x 600 x 555
Scharniersysteem	Deur-op-deur	Deur-op-deur	Deur-op-deur	Deur-op-deur	Deur-op-deur	Sleepdeur	Sleepdeur	Deur-op-deur
Hoogte meubeldeur min-max (mm)	640-720	647-717	655-720	655-720	700-780	680-760	760-840	655-720
Gewicht meubeldeur min-max (kg)	3-10	3-8	5-10	5-10	5-9	3-9	3-8	5-10

Technische specificaties

Energieklasse (*eco-programma)	D	D	C	C	C	C	C	B
Geluidsniveau dB(A)*	44	39	40	40	44	42	42	38
Geluidsklasse*	B	B	B	B	B	B	B	A
Energieverbruik per 100 cycli (kWh)*	85	86	75	75	77	74	76	65
Energieverbruik per cyclus (kWh)*	0.85	0.861	0.747	0.747	0.769	0.74	0.76	0.646
Waterverbruik per cyclus (l)*	11	9	9.8	9.8	9.5	8.9	9.6	9.8
Programmaduur (min)*	175	254	198	235	205	220	200	235
Aansluitwaarde (W)	1900	1900	1900	1900	2158	1900	1900	1900
Toevoerslang (mm)	Rechtsachter, 1750	Linksachter, 1700	Linksachter, 1500	Linksachter, 1500	Linksachter, 1800	Rechtsachter, 1750	Rechtsachter, 1750	Linksachter, 1500
Afvoerslang (mm)	Rechtsachter, 1500	Linksachter, 1800	Linksachter, 1650	Linksachter, 1650	Linksachter, 1800	Rechtsachter, 1500	Rechtsachter, 1500	Linksachter, 1650
Lengte aansluitsnoer (mm)	1730	1650	1500	1500	1500	1730	1730	1500
Warmwateraansluiting mogelijk	70 °C	-	60 °C	60 °C	-	70 °C	70 °C	60 °C

*5 jaar garantie op de operating- en beveiligingssoftware. Kijk op etna.be/garantie voor onze voorwaarden.



VW839N € 1.059,-
Volledig geïntegreerde vaatwasser met FanDry (60 cm)



VW939N € 1.129,-
Volledig geïntegreerde vaatwasser met FanDry (60 cm)



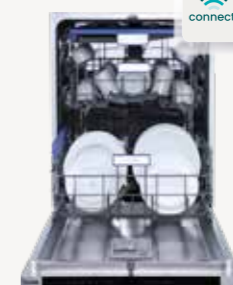
VW942P € 1.249,-
Volledig geïntegreerde vaatwasser (60 cm) met Autodose en FanDry



VW742HMC € 1.199,-
Volledig geïntegreerde connected vaatwasser (60 cm), XL-inbouwhoogte



VW743NC € 1.249,-
Volledig geïntegreerde connected vaatwasser (60 cm)



VW743HNC € 1.279,-
Volledig geïntegreerde connected vaatwasser (60 cm), XL-inbouwhoogte

Specificaties

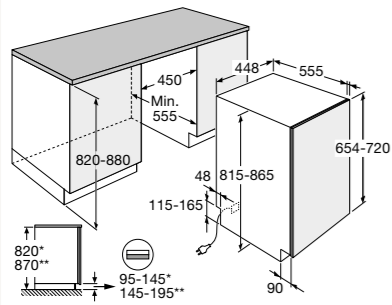
Materiaal kuip	RVS	RVS	RVS	RVS	RVS	RVS
Aantal couverts	14	16	16	16	16	16
Kleur bedieningspaneel	Zilvergrijs	Zilvergrijs	Zilvergrijs	RVS	RVS	RVS
Type motor	Koolborstelloze motor	Koolborstelloze motor	Koolborstelloze motor	Koolborstelloze motor	Koolborstelloze motor	Koolborstelloze motor
Droogstelsysteem	FanDry met automatische deur opening - (instelbaar)	FanDry met automatische deur opening - (instelbaar)	FanDry met automatische deur opening - (instelbaar)	Restwarmte en automatische deur opening - (instelbaar)	Restwarmte en automatische deur opening - (instelbaar)	Restwarmte en automatische deur opening - (instelbaar)
Type aquastop	Elektronisch	Elektronisch	Elektronisch	Elektronisch	Elektronisch	Elektronisch
Gebruiksgemak						
Connected	-	-	-	✓, ETNA connect	✓, ETNA connect	✓, ETNA connect
AutoDose	-	-	✓	-	-	-
Bestekvoorziening	Bestekmand	Besteklade met extra sproeiarm	Besteklade met extra sproeiarm	Besteklade	Besteklade	Besteklade
Programma's	8: Intensief / auto / glas / eco / 60-min / hygiëne / kort 20 minuten / nacht	8: Intensief / auto / glas / eco / 60-min / hygiëne / kort 20 minuten / nacht	8: Intensief / auto / glas / eco / 60-min / hygiëne / kort 20 minuten / nacht	7: normaal / eco / hygiëne / 58 min / snel / auto / nacht	7: normaal / eco / hygiëne / 58 min / snel / auto / nacht	7: normaal / eco / hygiëne / 58 min / snel / auto / nacht
Wastemperaturen (°C)	35-70	35-70	35-70	45-72	45-72	45-72
Opties	Extra stil (-2 dB) / extra droog / tijdsreductie	Extra stil (-2dB) / extra droog / tijdsreductie	Extra stil (-2dB) / extra droog / tijdsreductie	Extra stil / extra droog / tijdsreductie	Extra stil / extra droog / tijdsreductie	Extra stil / extra droog / tijdsreductie
Intensieve zone	✓, 2	✓, 2	✓, 2	✓, 1	-	-
Halve belading	-	-	-	Handmatig	Handmatig	Handmatig
Verstelbare bovenkorf	✓, met belading	✓, met belading	✓, met belading	✓, met belading	✓, met belading	✓, met belading
Bedieningselement	Full touch control	Full touch control	Full touch control	Full touch control	Full touch control	Full touch control
Type display	Lcd display	Lcd display	Lcd display	Led display	Led display	Led display
Startuitstel (u)	1-24	1-24	1-24	1-24	1-24	1-24
Vloerprojectie	Aan-uit indicator	Aan-uit indicator	Aan-uit indicator	Aan-uit indicator	Rest-tijd	Rest-tijd
Verlichting in kuip	✓	✓	✓	✓	✓	✓
Zelfreinigingsprogramma	✓	✓	✓	-	-	-

Inbouw

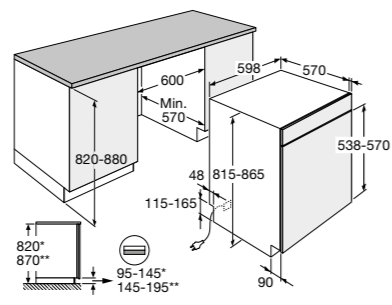
Inbouwmaten hxbxd (mm)	820-900 x 600 x 560	820-900 x 600 x 560	820-900 x 600 x 560	860-920 x 600 x 560	820-880 x 600 x 560	860-920 x 600 x 560
Scharniersysteem	Deur-op-deur	Deur-op-deur	Deur-op-deur	Deur-op-deur	Deur-op-deur	Deur-op-deur
Hoogte meubeldeur min-max (mm)	640-720	640-720	640-720	725-780	700-738	725-780
Gewicht meubeldeur min-max (kg)	3-10	3-10	3-10	5-9	5-9	5-9

Technische specificaties

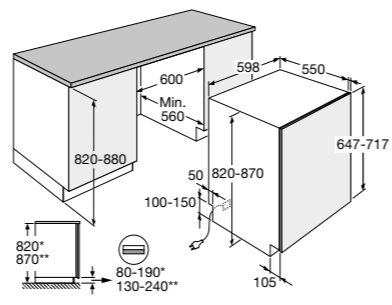
Energieklasse (*eco-programma)	C	C	B	B	A	A
Geluidsniveau dB(A)*	39	39	42	42	43	43
Geluidsklasse*	B	B	B	B	B	B
Energieverbruik per 100 cycli (kWh)*	74	74	66	66	56	56
Energieverbruik per cyclus (kWh)*	0.74	0.76	0.66	0.664	0.559	0.559
Waterverbruik per cyclus (l)*	8.9	9.6	9.6	9.5	9	9
Programmaduur (min)*	220	200	200	220	280	280
Aansluitwaarde (W)	1900	1900	1900	1900	1900	1900
Toevoerslang (mm)	Rechtsachter, 1750	Rechtsachter, 1750	Rechtsachter, 1750	Linksachter, 1800	Linksachter, 1800	Linksachter, 1800
Afvoerslang (mm)	Rechtsachter, 1500	Rechtsachter, 1500	Rechtsachter, 1500	Linksachter, 1800	Linksachter, 1800	Linksachter, 1800
Lengte aansluitnoer (mm)	1730	1730	1730	1500	1500	1500
Warmwateraansluiting mogelijk	70 °C	70 °C	70 °C	60 °C	60 °C	60 °C



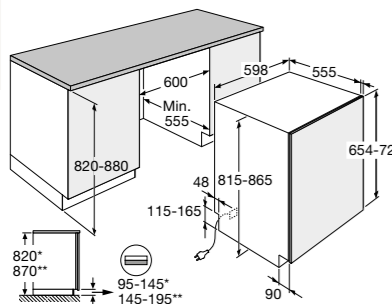
VW47SM



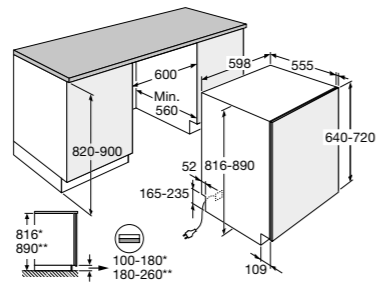
VW47BM



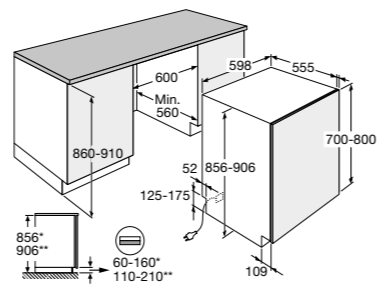
VW339M



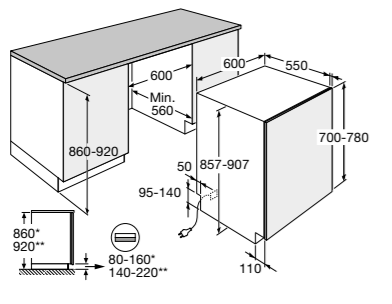
VW549M - VW640N - VW644MC -
VW647M - VW740NC - VW738NC



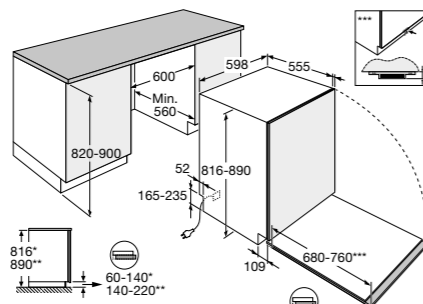
VW244N - VW344N



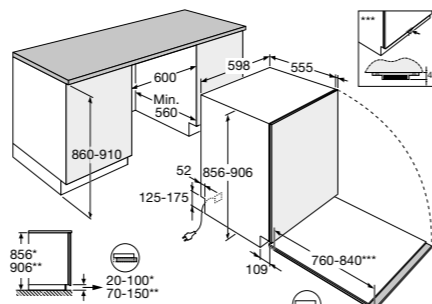
VW244HN



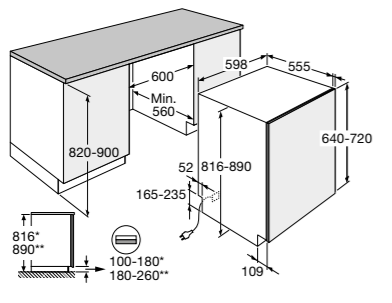
VW744HM - VW742HMC - VW743HNC



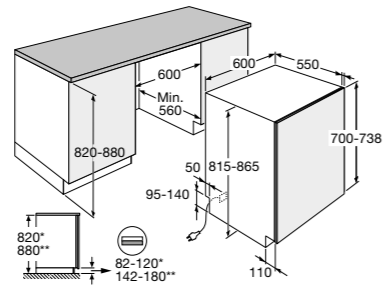
VW842N



VW942HN



VW839N - VW939N - VW942P



VW743NC

Koelen en vriezen



ETNA heeft voor elke smaak een koelkast of vriezer. We hebben ze namelijk in alle formaten en uitvoeringen. Met of zonder vriezer of juist alleen een vrijstaande vriezer én met verschillende deursystemen. Uiteraard is er over de binnenkant ook goed nagedacht. Helder en overzichtelijk met handige schappen en bakjes die je naar eigen inzicht kunt indelen.

Scan de QR-code voor alle info over koelen en vriezen



Ga je voor een Amerikaanse koelkast, een koel-vriescombinatie of een Retro koelkast? Eén ding is zeker, bij ETNA zit je altijd goed. Over smaak valt natuurlijk niet te twisten, maar hoe kies je nu de koelkast die het beste bij jouw behoeften past? We hebben een aantal specificaties op een rij gezet om jouw keuze wat gemakkelijker te maken.

No-Frost Plus



No-Frost Plus voorkomt niet alleen ijsvorming in het vriesgedeelte, waardoor je nooit meer hoeft te ontdooien, maar voorkomt ook condensvorming in het koelgedeelte.

MultiFlow 360°



Meerdere ventilatieopeningen houden de temperatuur constant op elk schap in de koelkast. Niet alleen blijft je eten langer vers, je hoeft je ook geen zorgen meer te maken in welk deel van de koelkast je je eten plaatst.

Water- en/of ijsdispenser



Kies je voor een model met ijsdispenser? Dan heb je altijd eenvoudig gekoeld water, ijsblokjes of crushed ice tot je beschikking. Met de AKV778IRVS met vaste wateraansluiting heb je nergens meer omkijken naar. Geen wateraansluiting in de buurt? Geen probleem, kies dan voor flexibiliteit met een model met waterreservoir (AKV378IRVS / AKV378IZWA).

Led-display



Een aantal modellen is voorzien van een led-display in de deur. Hier zie je de temperatuur in het koel- en vriesgedeelte en pas je deze eenvoudig aan. Daarnaast bedien je de extra functies zoals FastFreeze en SuperCool gemakkelijk zonder de deur te openen.

Inverter compressor



Een aantal modellen is uitgerust met een inverter compressor. Deze compressor verbruikt minder energie dan een conventionele compressor en maakt hierbij ook nog eens minder geluid.

Crispzone



Groente en fruit bewaar je in de CrispZone. In sommige modellen is deze CrispZone zelfs uitgerust met een luchtvochtigheidsregeling om je groente en fruit nog langer vers te houden.



KKO682 € 749,- Onderbouw deur-op-deur koelkast (82 cm)
KVO682 € 779,- Onderbouw deur-op-deur met vriesvak (82 cm)
KKS5088 € 599,- Sleepdeur koelkast (88 cm)
KKD7088 € 749,- Deur-op-deur koelkast (88 cm)

Specificaties

Inhoud koel- / vriesgedeelte (l)	138 / 0	104 / 17	126 / 0	126 / 0
Aantal groentelades	1	1	1	1
Aantal glazen draagplateaus	4	3	4	4
Aantal verstelbare draagplateaus	3	2	3	3
Aantal deurvakken	2	2	3	3
Variabele deurindeling	-	✓	-	-
Met 4-sterren vriesvak	-	✓	-	-
Draairichting van de deur	Rechts	Rechts	Rechts	Rechts
Draairichting verwisselbaar	✓	✓	✓	✓

Gebruiksgemak

Ontdooi-type koelgedeelte	Automatisch	Automatisch	Automatisch	Automatisch
SuperCool / FastFreeze	✓ / -	✓ / ✓	✓ / -	✓ / -
Type thermostaat	Elektronisch	Elektronisch	Elektronisch	Elektronisch
Bedieningselement	Druktoetsen	Druktoetsen	Druktoetsen	Druktoetsen
Type verlichting koelgedeelte	LED	LED	LED	LED
Zelfsluitende deur	✓, vanaf 20°	✓, vanaf 20°	-	Ja, vanaf 20°
Eierrekje / ijsblokjeshouder	✓ / -	✓ / ✓	✓ / -	✓ / -

Inbouw

Scharniersysteem	Deur-op-deur	Deur-op-deur	Sleepdeur	Deur-op-deur
Nishoogte (mm)	820 - 900	820 - 890	875 - 895	875 - 895
Nisbreedte (mm)	600	600	560 - 570	560 - 570
Nisdiepte (mm)	550	550	550	550

Technische specificaties

Aansluitwaarde (W)	60	90	124	124
Invriesvermogen (kg/24u)	-	2	-	-
Temperatuurstijgingstijd (u)	-	9,0	-	-
Energieklasse	E	E	E	D
Energieverbruik per jaar (kWh)	93	148	91	73
Geluidsniveau dB(A)	37	38	35	32
Klimaatklasse (°C)	SN-ST / 10 - 38	SN-ST / 10 - 38	SN / 10 - 32	SN / 10 - 32
Lengte aansluitnoer (m)	2,00	2,00	2,10	2,10



KVS5088 € 649,-
Sleepdeur koelkast met vriesvak (88 cm)

KKS5102 € 729,-
Sleepdeur koelkast (102 cm)

KKS7102 € 809,-
Deur-op-deur koelkast (102 cm)

KKD7102 € 849,-
Deur-op-deur koelkast (102 cm)



KVS5102 € 749,-
Sleepdeur koelkast met vriesvak (102 cm)

KVD7102 € 899,-
Deur-op-deur koelkast met vriesvak (102 cm)

KKS5122 € 749,-
Sleepdeur koelkast (122 cm)

KKD7122 € 899,-
Deur-op-deur koelkast (122 cm)

KVS5122 € 799,-
Sleepdeur koelkast met vriesvak (122 cm)

Specificaties

Inhoud koel- / vriesgedeelte (l)	96 / 16	154 / 0	154 / 0	154 / 0	123 / 16	123 / 16	193 / 0	193 / 0	162 / 16
Aantal groentelades	1	1	1	1	1	1	1	1	1
Aantal glazen draagplateaus	3	4	4	4	3	3	5	5	4
Aantal verstelbare draagplateaus	2	3	3	3	2	2	4	4	3
Aantal deurvakken	3	4	4	4	4	4	4	4	4
Variabele deurindeling	-	-	-	-	Nee	Nee	-	-	-
Met 4-sterren vriesvak	✓	-	-	-	✓	✓	-	-	✓
Draairichting van de deur	Rechts	Rechts	Rechts	Rechts	Rechts	Rechts	Rechts	Rechts	Rechts
Draairichting verwisselbaar	✓	✓	✓	✓	✓	✓	✓	✓	✓

Gebruiksgemak

Ontdooiertype koelgedeelte	Automatisch	Automatisch	Automatisch	Automatisch	Automatisch	Automatisch	Automatisch	Automatisch	Automatisch
SuperCool / FastFreeze	- / ✓	✓ / -	✓ / -	✓ / -	- / ✓	- / ✓	✓ / -	✓ / -	- / ✓
Type thermostaat	Elektronisch	Elektronisch	Elektronisch	Elektronisch	Elektronisch	Elektronisch	Elektronisch	Elektronisch	Elektronisch
Bedieningselement	Druktoetsen	Druktoetsen	Druktoetsen	Druktoetsen	Druktoetsen	Druktoetsen	Druktoetsen	Druktoetsen	Druktoetsen
Type verlichting koelgedeelte	LED	LED	LED	LED	LED	LED	LED	LED	LED
Zelfsluitende deur	-	-	-	✓, vanaf 20°	-	-	-	✓, vanaf 20°	-
Eierrekje / ijsblokeshouder	✓ / ✓	✓ / -	✓ / -	✓ / -	✓ / ✓	✓ / ✓	✓ / -	✓ / -	✓ / ✓

Inbouw

Scharniersysteem	Sleepdeur	Sleepdeur	Sleepdeur	Deur-op-deur	Sleepdeur	Deur-op-deur	Sleepdeur	Deur-op-deur	Sleepdeur
Nishoogte (mm)	875 - 895	1020 - 1040	1020 - 1040	1020 - 1040	1020 - 1040	1020 - 1040	1225 - 1245	1225 - 1245	1225 - 1245
Nisbreedte (mm)	560 - 570	560 - 570	560 - 570	560 - 570	560 - 570	560 - 570	560 - 570	560 - 570	560 - 570
Nisdiepte (mm)	550	550	550	550	550	550	550	550	550

Technische specificaties

Aansluitwaarde (W)	113	51	152	152	156	156	60	161	108
Invriesvermogen (kg/24u)	2,6	-	-	-	2,6	2,6	-	-	2,6
Temperatuurstijgingstijd (u)	7,0	-	-	-	9,0	9,0	-	-	8,0
Energieklasse	E	E	D	D	E	D	E	D	E
Energieverbruik per jaar (kWh)	148	95	76	76	147	118	100	80	149
Geluidsniveau dB(A)	35	35	32	32	35	33	35	32	38
Klimaatklasse (°C)	N / 16 - 32	N / 16 - 32	N / 16 - 32	N / 16 - 32	N / 16 - 32	N / 16 - 32	N / 16 - 32	N / 16 - 32	N / 16 - 32
Lengte aansluitsnoer (m)	2,10	2,10	2,10	2,10	2,10	2,10	2,10	2,10	2,10



KCS5178 € 909,-
Sleepdeur koel/
vriescombinatie (178 cm)



KCS6178LF € 879,-
Sleepdeur koel/
vriescombinatie Low frost
(178 cm)



KCD6178LF € 979,-
Deur-op-deur koel/
vriescombinatie Low frost
(178 cm)



KCS7178 € 999,-
Sleepdeur koel/
vriescombinatie
(178 cm)



KCS6178NOF € 999,-
Sleepdeur koel/
vriescombinatie
No frost (178 cm)



KCD6178NF € 1.049,-
Deur-op-deur koel/
vriescombinatie
No frost (178 cm)



KKS5178 € 1.099,-
Sleepdeur koelkast
(178 cm)



KKD7178 € 1.299,-
Sleepdeur koelkast
(178 cm)

Specificaties

Luchtcirculatie in koelgedeelte	-	-	-	-	✓	✓	✓	✓
Inhoud koel- / vriesgedeelte (l)	179 / 70	181 / 70	181 / 70	179 / 70	180 / 63	180 / 63	294 / 0	294 / 0
Aantal groentelades	2	1	1	2	1	1	2	2
Groentelade met luchtvochtigheidsregeling	-	Handmatig	Handmatig	-	Handmatig	Handmatig	Handmatig	Handmatig
Aantal glazen draagplateaus	4	4	4	4	4	4	6	6
Aantal deurvakken	3	4	4	3	4	4	5	5
Variabele deurindeling	✓	✓	✓	✓	✓	✓	✓	✓
Aantal vrieslades	3	3	3	3	3	3	-	-
Draairichting van de deur	Rechts	Rechts	Rechts	Rechts	Rechts	Rechts	Rechts	Rechts
Draairichting verwisselbaar	✓	✓	✓	✓	✓	✓	✓	✓

Gebruiksgemak

Anti-ijsvorming	-	Low frost	Low frost	-	No frost	No frost	-	-
Type display	LED indicatiemeter	LED indicatiemeter	LED indicatiemeter	LED indicatiemeter	-	LED indicatiemeter	LED indicatiemeter	LED temperatuurweergave
SuperCool / FastFreeze	✓ / ✓	✓ / -	✓ / -	✓ / ✓	- / -	✓ / -	✓ / -	✓ / -
Ontdooitype koelgedeelte	Automatisch	Automatisch	Automatisch	Automatisch	Automatisch	Automatisch	Automatisch	Automatisch
Alarmsignaal bij open deur	Akoestisch	-	-	Akoestisch	-	-	-	-
Indicatie te hoge temperatuur	-	✓	✓	-	-	✓	-	-
Type thermostaat	Elektronisch	Elektronisch	Elektronisch	Elektronisch	Elektronisch	Elektronisch	Elektronisch	Elektronisch
Temperatuur vriesgedeelte instelbaar	-	-	-	-	-	-	-	-
Type verlichting koelgedeelte	LED	LED	LED	LED	LED	LED	LED	LED
Zelfsluitende deur	-	-	✓, vanaf 20°	-	-	✓, vanaf 20°	-	✓, vanaf 20°
Eierrekje / ijsblokeshouder	✓ / ✓	✓ / ✓	✓ / ✓	✓ / ✓	✓ / ✓	✓ / ✓	✓ / -	✓ / -

Inbouw

Scharniersysteem	Sleepdeur	Sleepdeur	Deur-op-deur	Sleepdeur	Sleepdeur	Deur-op-deur	Sleepdeur	Deur-op-deur
Nishoogte (mm)	1775 - 1780	1770 - 1790	1770 - 1790	1775 - 1780	1770 - 1790	1770 - 1790	1770 - 1790	1770 - 1790
Nisbreedte (mm)	560 - 570	560 - 570	560 - 570	560 - 570	560 - 570	560 - 570	560 - 570	560 - 570
Nisdiepte (mm)	560	550	550	560	550	550	550	550

Technische specificaties

Aansluitwaarde (W)	115	134	134	115	196	187	98	98
Invriesvermogen (kg/24u)	3.2	3.3	3.3	3.2	3.3	3.3	-	-
Temperatuurstijgingstijd (u)	10.0	12.5	12.5	10.0	8.0	8.0	-	-
Energielabel	E	E	E	D	E	E	E	D
Energieverbruik per jaar (kWh)	216	217	217	173	218	218	112	89
Geluidsniveau dB(A)	39	38	38	39	41	41	39	35
Klimaatklasse (°C)	ST / 16 - 38	T / 16 - 43	T / 16 - 43	ST / 16 - 38	T / 16 - 43	T / 16 - 43	SN-ST / 10 - 38	SN-T / 10 - 43
Lengte aansluitnoer (m)	2,00	2,10	2,10	2,00	2,10	2,10	2,10	2,10



VVO682 € 799,-
Onderbouw
deur-op-deur
Low frost diepvries
(82 cm)

VS6088 € 749,-
Sleepdeur diepvries
(88 cm)

VS6102NF € 1.049,-
Sleepdeur No frost
diepvries (102 cm)

VS6178NF € 1.279,-
Sleepdeur No frost
diepvries (178 cm)

Specificaties

Inhoud vriesgedeelte (l)	101	95	100	197
Temperatuurbereik (°C)	-14 tot -24	-	-16 tot -24	-16 tot -24
Temperatuur instelbaar	✓	✓	✓	✓
Aantal glazen draagplateaus	2	0	3	3
Aantal vrieslades	3	3	4	6
Aantal vriesvakken (met klep)	0	1	0	2
Draairichting van de deur	Rechts	Rechts	Rechts	Rechts
Draairichting verwisselbaar	✓	✓	✓	✓

Gebruiksgemak

Anti-ijsvorming	Low frost	-	No frost	No frost
Type display	LED display	-	LED display	LED indicatiemeter
Type verlichting	-	-	LED	LED
FastFreeze	✓	-	✓	✓
Alarmsignaal bij open deur	Visueel en akoestisch	-	Visueel	-
Indicatie te hoge temperatuur	Visueel en akoestisch	-	Visueel	Visueel
Type thermostaat	Elektronisch	Mechanisch	Elektronisch	Elektronisch
Bedieningselement	Druktoetsen	Draaiknop	Draaiknop	Druktoetsen

Inbouw

Scharniersysteem	Deur-op-deur	Sleepdeur	Sleepdeur	Sleepdeur
Nishoogte (mm)	820 - 900	560 - 570	1025 - 1040	1770 - 1790
Nisbreedte (mm)	600	560 - 570	560 - 570	560 - 570
Nisdiepte (mm)	550	550	560	550

Technische specificaties

Aansluitwaarde (W)	115	139	200	207
Invriesvermogen (kg/24u)	4,6	6	6	11,5
Temperatuurstijgingstijd (u)	14,0	8,0	9,0	6,0
Energielabel	E	E	E	E
Energieverbruik per jaar (kWh)	178	177	195	231
Geluidsniveau dB(A)	38	38	39	40
Klimaatklasse (°C)	SN-ST / 10 - 38	SN-T / 10 - 43	SN-ST / 10 - 38	SN-T / 10 - 43
Lengte aansluitsnoer (m)	2,00	2,10	2,05	2,10

Vrijstaand koelen



De vrijstaande koelkast wordt steeds populairder. Erg praktisch doordat je deze vrij kunt plaatsen in de ruimte. Maar ook het ideale product om een design statement mee te maken, neem bijvoorbeeld een van ETNA's retro koelkasten of juist een moderne Amerikaanse koelkast met alles erop en eraan. Welke past in jouw interieur?

Scan de QR-code voor alle info over onze Retro koelkasten





KCV286WRVS € 599,-
KCV286WZWA € 629,-
Koel-vriescombinatie
(178 cm)



KCV285NRVS € 679,-
KCV285NZWA € 699,-
Koel-vriescombinatie
(185 cm)



MKV581RVS € 1.099,-
Amerikaanse koelkast,
cross door (181 cm)

Specificaties

Basiskleur	Black Steel / RVS	RVS / zwart	RVS
Multiflow 360°	✓	✓	✓
Inverter compressor	Nee	✓	✓
Inhoud koel- / vriesgedeelte (l)	207 / 97	204 / 96	278/149
Aantal groentelades	1	1	2
Lade(n) met luchtvochtigheidsregeling	-	-	✓, handmatig
Lade(n) met aparte temperatuur regeling	-	-	✓
Aantal glazen draagplateaus	3	3	3
Aantal deurvakken	3	3	4
Variabele deurindeling	✓	✓	-
Aantal vrieslades	3	3	6
Draairichting deur	Rechts	Rechts, verwisselbaar	-
Draairichting verwisselbaar	✓		

Gebruiksgemak

Anti-ijsvorming	No frost	No frost	No frost
Dispenser	Dispenser in deur	-	IceTwister
Functie(s) dispenser	Gekoeld water	-	Ijsblokjes
Watertoevoer	Water reservoir	-	-
Type display	LED display	LED indicatiemeter	LED indicatiemeter
FastFreeze / SuperCool	- / ✓	✓ / -	✓ / ✓
Ontdooitype koelgedeelte	Automatisch	Automatisch	Automatisch
Alarmsignaal bij open deur	Visueel en akoestisch	Visueel en akoestisch	-
Indicatie te hoge temperatuur	-	-	-
Vakantiefunctie	-	-	-
Kinderslot	-	-	-
Flessenrek	✓	-	-
Type thermostaat	Elektronisch	Elektronisch	Elektronisch
Temperatuur vriesgedeelte instelbaar	✓	-	✓
Type verlichting koelgedeelte	LED	LED	LED
Eierrekje / ijsblokjeshouder	✓ / ✓	✓ / ✓	✓ / -

Technische specificaties

Buitenmaten hxbxd (mm)	1860 x 595 x 590	1850 x 600 x 592	1816 x 794 x 643
Aansluitwaarde (W)	150	200	200
Invriesvermogen (kg/24u)	6	10	9
Temperatuurstijgingstijd (u)	10,0	10,0	10,0
Energielabel	E	D	E
Energieverbruik per jaar (kWh)	243	194	293
Geluidsniveau dB(A)	39	37	42
Klimaatklasse (°C)	SN-ST / 10 - 38	SN-T / 10 - 43	SN-T / 10 - 43
Lengte aansluitsnoer (m)	2,00	2,00	2,00



Wist je dat...

ETNA Amerikanen heeft met vaste wateraansluiting of juist met waterreservoir. Dan is er altijd een Amerikaan die in jouw keuken past.



AKV578ZWA € 1.119,-
AKV578RVS € 1.049,-
Amerikaanse koelkast
(178 cm)



AKV578IZWA € 1.349,-
AKV578IRVS € 1.299,-
Amerikaanse koelkast
(178 cm)



AKV678ZWA € 1.299,-
Amerikaanse koelkast
(179 cm)



AKV778IRVS € 1.359,-
Amerikaanse koelkast
(179 cm)

Specificaties

Kleur	Black Steel / RVS	Black Steel / RVS	Black Steel	RVS
Multiflow 360°	✓	✓	✓	✓
Inverter compressor	✓	✓	✓	✓
Koolstoffilter	✓	✓	✓	-
Totaal inhoud (l)	519	499	519	562
Inhoud koel- / vriesgedeelte (l)	334 / 185	334 / 165	334/185	371 / 191
Aantal groentelades	2	2	2	2
Totaal aantal draagplateaus	5	4	5	5
Totaal aantal deurvakken	3	3	3	5
Aantal vrieslades	2	2	2	2

Gebruiksgemak

Anti-ijsvorming	No frost	No frost	No frost	No frost
Dispenser	IceTwister	Dispenser in deur	-	Dispenser in deur
Functie(s) dispenser	Ijsblokjes	Ijsblokjes/schaafijs/ gekoeld water	-	Ijsblokjes/schaafijs/ gekoeld water
Watertoevoer	-	Waterreservoir	-	Aansluiting op waterleiding
Type display	Led display	Led display	Led display	Led display
FastFreeze / SuperCool	✓ / -	✓ / ✓	✓ / -	✓ / ✓
Ontdooitype koelgedeelte	Automatisch	Automatisch	Automatisch	Automatisch
Alarmsignaal bij open deur	Visueel en akoestisch	Visueel en akoestisch	Visueel en akoestisch	Visueel en akoestisch
Vakantiefunctie	✓	✓	-	✓
Kinderslot	✓	✓	✓	✓
Flessenrek	✓	✓	-	✓
Type thermostaat	Elektronisch	Elektronisch	Elektronisch	Elektronisch
Temperatuur vriesgedeelte instelbaar	✓	✓	✓	✓
Type verlichting	LED	LED	LED	LED
Eierrekje / ijsblokjeshouder	✓ / -	✓ / -	✓ / ✓	✓ / -

Technische specificaties

Buitenmaten hxbxd (mm)	1786 x 910 x 643	1791 x 910 x 646	1793 x 910 x 643	1793 x 910 x 687
Aansluitwaarde (W)	185	252	185	252
Invriesvermogen (kg/24u)	11	12	8,5	12
Temperatuurstijgingstijd (u)	6,0	6,0	8,0	6,0
Energielabel	E	E	C	E
Energieverbruik per jaar (kWh)	309	302	198	323
Geluidsniveau dB(A)	42	43	35	42
Klimaatklasse (°C)	SN-ST / 10 - 38	SN-T / 10 - 43	SN-T	SN-T / 10 - 43
Lengte aansluitsnoer (m)	2,00	2,00	2,00	2,00



Wist je dat...

het ontwerp van de ETNA RBT1154GRO Special Edition koelkast gebaseerd is op de Volkswagen Bulli T1 bestelwagen.



KVV793LZWA € 1.479,-
KVV793ZWA € 1.479,-
KVV793BEI € 1.479,-
KVV793GRO € 1.479,-

Retro koel/vriescombinatie (194 cm)



RBT1154GRO € 1.329,-
Retro koelkast met vriesvak (153 cm), Design Special

Specificaties

Basiskleur	Zwart, Beige, Groen
Multiflow 360°	✓
Inverter compressor	✓
Inhoud koel- / vriesgedeelte (l)	204 / 96
Aantal groentelades	2
Lade(n) met luchtvochtigheidsregeling	Handmatig
Lade(n) met aparte temperatuur regeling	✓
Aantal glazen draagplateaus	4
Aantal deurvakken	3
Variabele deurindeling	✓
Aantal vrieslades	3
Draairichting deur	KVV793LZWA links / overige rechts
Draairichting verwisselbaar	-

Gebruiksgemak

AdaptTech	✓
Anti-ijsvorming	No frost
Type display	LED indicatiemeter
FastFreeze / SuperCool	✓ / -
Ontdooitype koelgedeelte	Automatisch
Alarmsignaal bij open deur	Akoestisch
Indicatie te hoge temperatuur	Visueel en akoestisch
Vakantiefunctie	-
Kinderslot	-
Flessenrek	✓
Type thermostaat	Elektronisch
Temperatuur vriesgedeelte instelbaar	-
Type verlichting koelgedeelte	LED
Eierrekje / ijsblokeshouder	✓ / ✓

Technische specificaties

Buitenmaten hxbxd (mm)	1940 x 600 x 661
Aansluitwaarde (W)	200
Invriesvermogen (kg/24u)	10
Temperatuurstijgingstijd (u)	10,0
Energielabel	D
Energieverbruik per jaar (kWh)	192
Geluidsniveau dB(A)	37
Klimaatklasse (°C)	SN-T / 10 - 43
Lengte aansluitsnoer (m)	3,00

Specificaties

Basiskleur	Groen
Inhoud koel- / vriesgedeelte (l)	225 / 22
Met 4-sterren vriesvak	✓
Aantal groentelades	2
Groentelade met luchtvochtigheidsregeling	Handmatig
Aantal glazen draagplateaus	4
Aantal verstelbare draagplateaus	2
Aantal deurvakken	4
Variabele deurindeling	✓
Aantal vriesvakken	1
Draairichting van de deur	Rechts
Draairichting verwisselbaar	-

Gebruiksgemak

Anti-ijsvorming	Low frost
Ontdooitype koelgedeelte	Automatisch
Flessenrek	✓
Type thermostaat	Elektronisch
Bedieningselement	Draaiknop
Type verlichting koelgedeelte	LED
Eierrekje / ijsblokeshouder	✓ / ✓

Technische specificaties

Buitenmaten hxbxd (mm)	1525 x 600 x 661
Aansluitwaarde (W)	70
Invriesvermogen (kg/24u)	2
Temperatuurstijgingstijd (u)	15,0
Energieklasse	D
Energieverbruik per jaar (kWh)	126
Geluidsniveau dB(A)	38
Klimaatklasse (°C)	SN-T / 10 - 43
Lengte aansluitsnoer (m)	3,00



Retro van buiten, modern van binnen



De ETNA Retro koelkasten zijn het stralende middelpunt van de keuken, geïnspireerd door het design van toen, met technieken van nu. In warm beige, mat groen of tijdloos zwart geven ze je interieur een chic bohemian accent. Ook is er de Design Special: de ETNA Bulli koelkast, gebaseerd op het ontwerp van de legendarische Volkswagen hippie bestelwagen uit de sixties.

Kijk op etna.be/retro voor meer details.

Bijzondere features die je koelkast handig in gebruik maken en je eten langer vers houden:

1. MultiFlow 360° achterwand

Zorgt voor een gelijkmatige koeling en temperatuur in het koelgedeelte dankzij meerdere ventilatieopeningen in de achterwand.

2. Convert Freshzone

Van deze handige lade kan je met de schuifregelaar de temperatuur instellen; normaal voor groente en fruit of extra koel om vlees en vis zo lang mogelijk vers te houden.

3. No-Frost Plus

Het No-Frost Plus systeem houdt het vriesgedeelte vrij van ijs- en rijmvorming. Ontdooien is hierdoor niet meer nodig. In het koelgedeelte wordt hiermee condensvorming tegengegaan.

4. Digitale led-bediening

Digitale bediening aan de binnenzijde voor instellen en aflezen van temperatuur en het beheren van functies.



5. Flessenrek

Het koelgedeelte is voorzien van een flessenrek en drie glazen legplateaus van veiligheidsglas, waarvan er twee in hoogte verstelbaar zijn.

6. Crispzone met vochtigheidsregeling

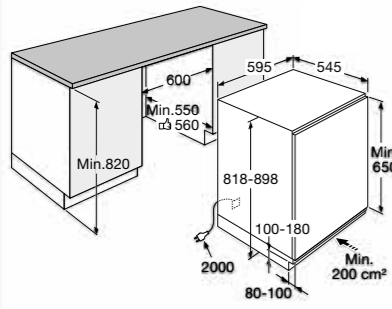
De lage temperatuur en vochtigheidsregeling zorgen ervoor dat je groente en fruit langer vers blijven.

7. AdaptTech

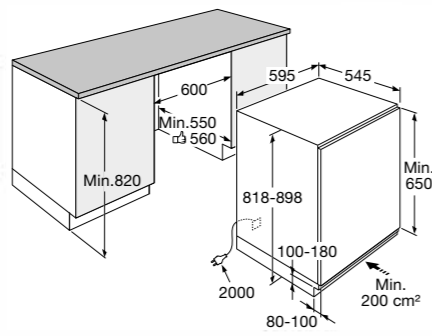
Het intelligente AdaptTech herkent intensieve gebruiksmomenten, zoals tijdens het koken. Door vlak voor deze momenten proactief de temperatuur in de koelkast te verlagen blijven voedingswaren langer houdbaar.

8. Dynamic air

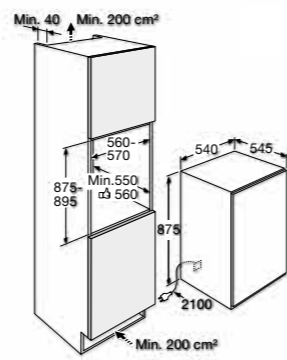
Ventilator die zorgt voor gelijkmatige verdeling van de lucht waardoor de temperatuur stabiel blijft.



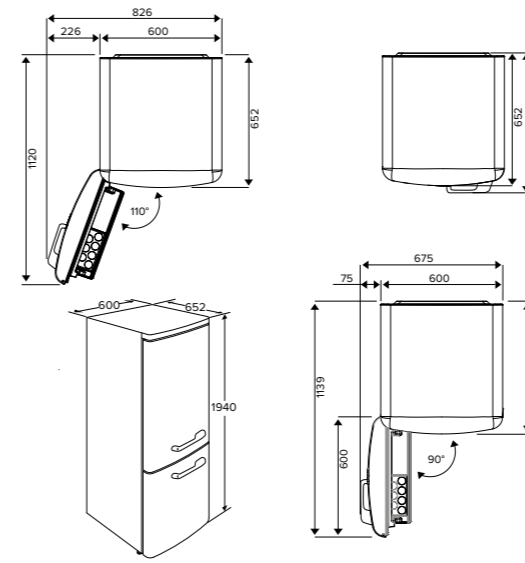
KKO682



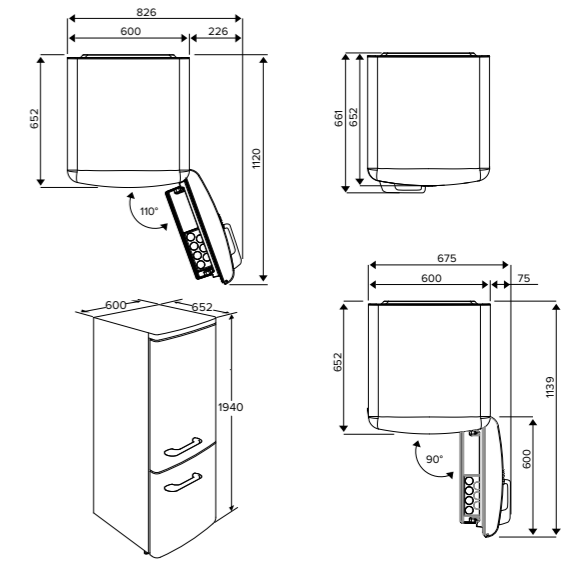
KVO682



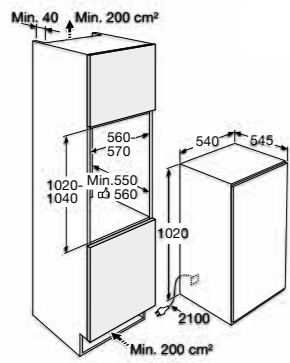
KKS5088 - KD7088 - KVS5088 - VS6088



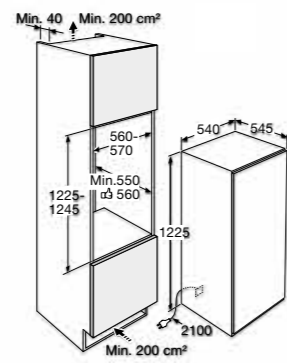
KVV793LZWA



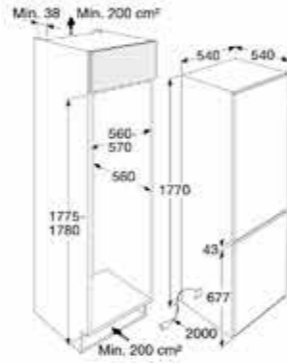
KVV793ZWA - KVV793BEI - KVV793GRO



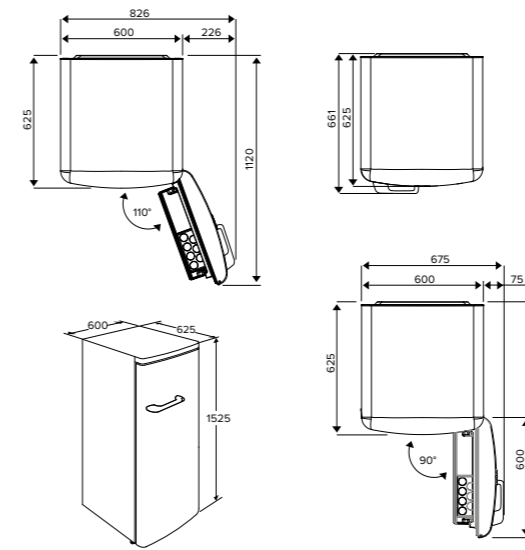
KKS5102 - KVS5102 - KKD7102 -
KVD7102 - KKS7102



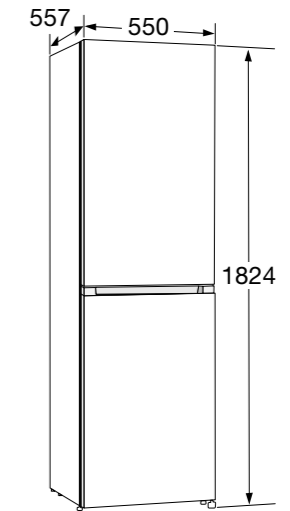
KKS5122 - KKD7122 - KVS5122



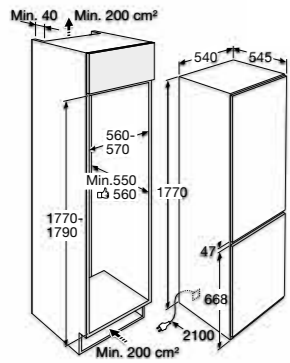
KCS5178 - KCS7178



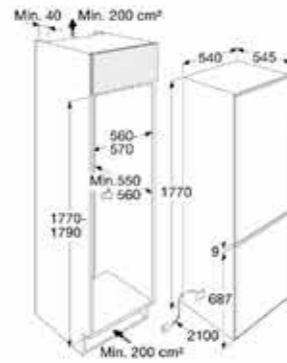
RBT1154GRO



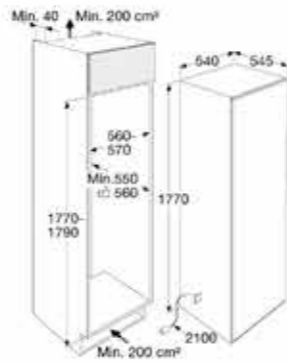
KCV286WRVS - KCV286WZWA



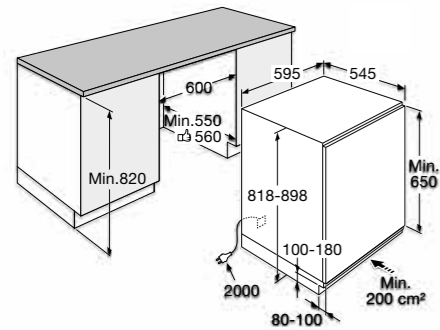
KCS6178LF - KCS6178NOF



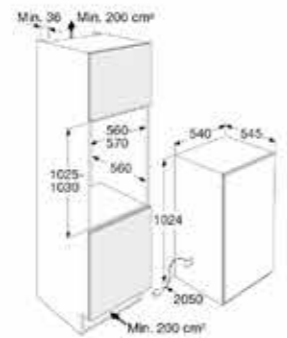
KCD6178LF - KCD6178NF



KKS5178 - KKD7178 - VS6178NF



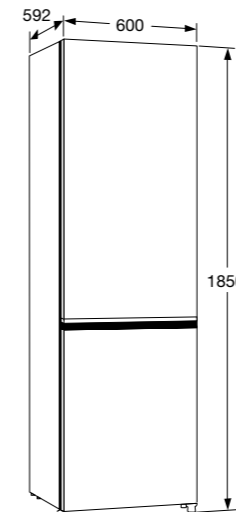
VVO682



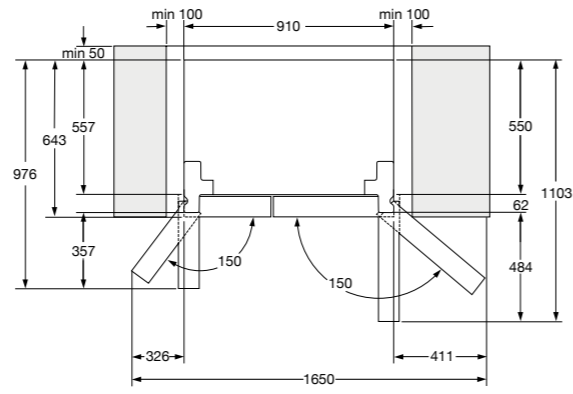
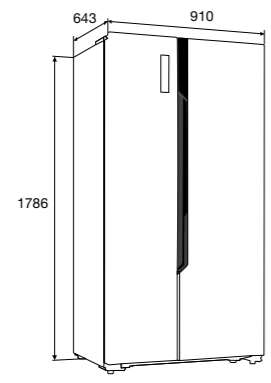
VS6102NF

Scan de QR-code

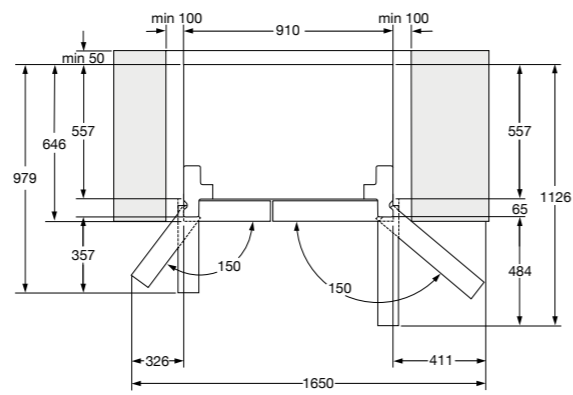
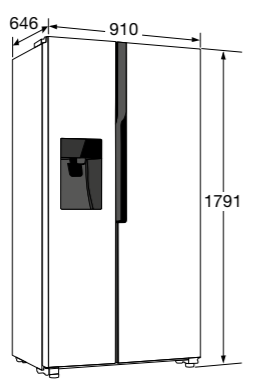
En ga direct naar onze site om
onze koelkasten en diepvriezers
te bekijken en vergelijken.



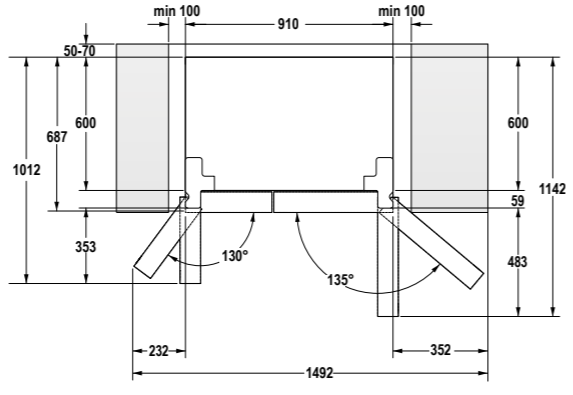
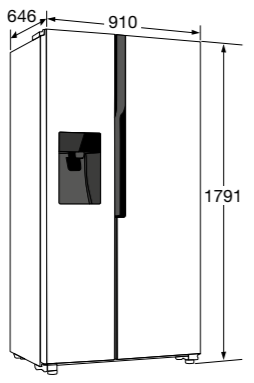
KCV285NRVS - KCV285NZWA



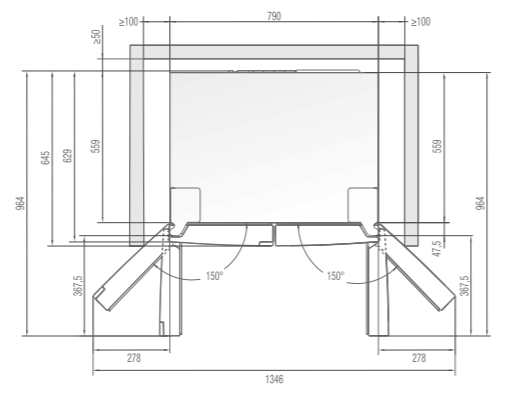
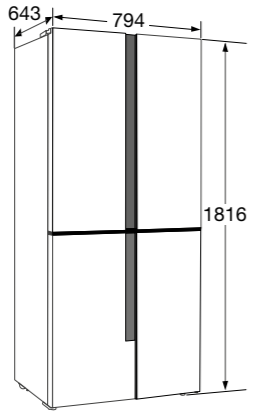
AKV578RVS - AKV578ZWA - AKV678ZWA



AKV578IZWA - AKV578IRVS



AKV778IRVS



MKV581RVS



Onafhankelijk getest door echte gebruikers

Wij snappen het belang van eerlijke reviews als je op zoek bent naar een nieuw keukenapparaat. Omdat het verkrijgen van reviews op producten soms even tijd nodig heeft maken wij ook gebruik van onafhankelijke testpanels via het platform Kieskeurig.nl. De producten in deze testpanels worden onafhankelijk beoordeeld door echte gebruikers.

Best Reviewed

Wist je dat alle producten van ETNA door gebruikers beoordeeld kunnen worden? Wij werken voor deze reviews samen met Kieskeurig.nl. Elke maand worden door dit platform de 'Best Reviewed-labels' binnen verschillende productcategorieën uitgereikt. Op de ETNA website kun je deze producten herkennen aan de Best Reviewed-labels en kun je zelfs filteren op dit label als je op zoek bent naar producten.

Deze multifunctionele oven met centrale draai/drukknop en touch control bediening was een uitstekende kandidaat voor het Kieskeurig.nl testpanel van ETNA. Waarom? Het design mag er zijn en de oven zit boordevol luxe specificaties. En dat natuurlijk op een betaalbaar prijspunt. De gebruikers van het testpanel beoordeelden dit model met een mooie score van een 8,0!



OM916MZ

Fluisterstil & Fan-tastisch droog: aan de specificaties van deze luxe inbouwvaatwasser zal het niet liggen. Dit topmodel vaatwasser was ETNA's eerste model met het actieve ventilatiedroogstelsel FanDry. Dit en de algehele prestaties van het model werden beoordeeld met een dikke 8,2!

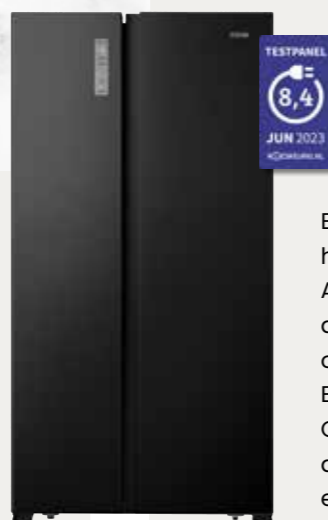


VW839N



OP316MZ

Ook van de 3-serie matzwarte ovens kon geen testpanel ontbreken. Dit betaalbare designproduct is voorzien van een iets eenvoudigere bediening als die van de 9-serie maar is nog altijd oogstrelend mooi. En als je van een schone oven houdt, dan is dit model zeker een aanrader, want met het pyrolyse reinigingssysteem blijft jouw oven altijd brandschoon. De specificatie viel dan ook in de smaak bij de gebruikers van het testpanel.



AKV678ZWA

Een waar topmodel als je het ons vraagt: want deze Amerikaanse koelreus is niet alleen groots van binnen, hij is ook groot in energiezuinigheid. Een echte ETNA Energy Hero. Of hij ook in de smaak viel bij de testers? Met een score van een 8,4 denken wij van wel.



KCV285NZWA

Een mooie blikvanger, deze vrijstaande koel/vriescombinatie met No-Frost. De testers van de KCV285NZWA beoordeelde deze koeler met een prachtige 8,4!

Matzwarte pareltjes

Dat de 3-serie en 9-serie matzwarte ovens van ETNA stuk voor stuk pareltjes zijn is wel te zien aan het aantal Best Reviewed labels in 2023.



OM316MZ



OP316MZ

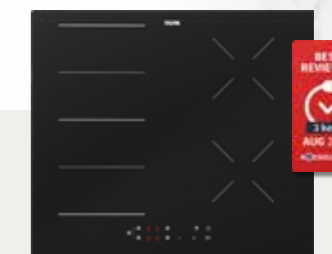


OM916MZ

AD780ZT

Diagonale schouwkap (80 cm)

Een diagonale schouwkap uitgevoerd in matzwart met een zwarte glazen front, die zowel geschikt is voor recirculatie als afvoer naar buiten. Bij recirculatie werkt de kap zonder afvoer naar buiten: de kookdampen worden dan gefilterd met een koolstoffilter en wordt de schone lucht weer in de keuken geblazen.



KIF160ZT

Inductiekookplaat (59 cm)

Praktisch inbouwmodel met 4 zones en centrale tiptoetsbediening. De linkerzones zijn koppelbaar voor een extra groot oppervlak. Deze plaat kan zowel op 1- als 2-fase aangesloten worden. Handig!

Scan de QR-code
En bekijk de ETNA toppers
op onze site bij elkaar



Registreer jouw
nieuwe ETNA
voor 5 jaar
zekerheid!

5
jaar zekerheid



Atomveldstraat 10,
9450 Denderhoutem

T +32 53 80 62 08

April 2024, 928448

Afdeling verkoop

T 053 80 62 08
info@atagbenelux.com

Afdeling Service & Verkooponderdelen

T 053 80 45 36
etna.be/service

etna.be